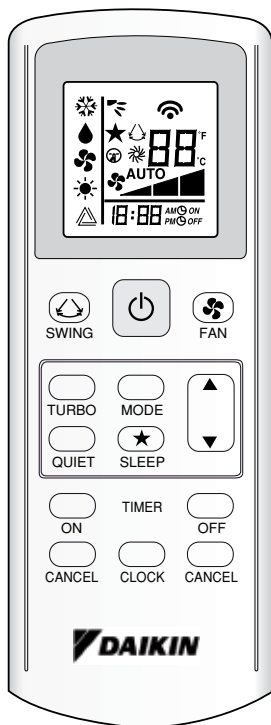


DAIKIN

NÁVOD NA OBSLUHU

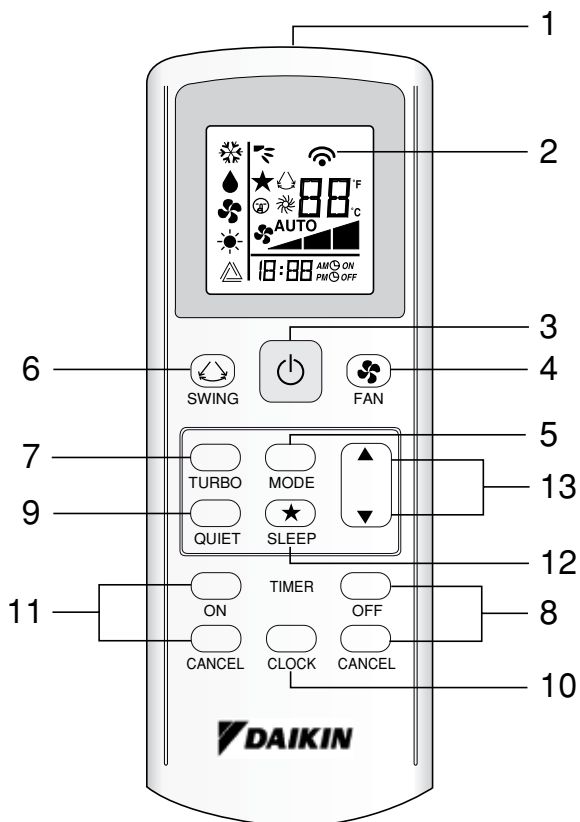


Návod na obsluhu
bezdrôtového ovládača

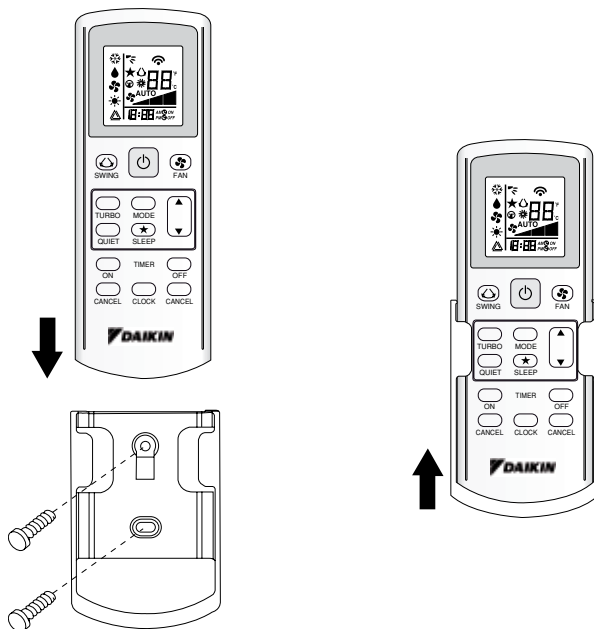
Slovensky

OM-GS02-1011(4)-DAIKIN
Č. dielu: R08019037090D

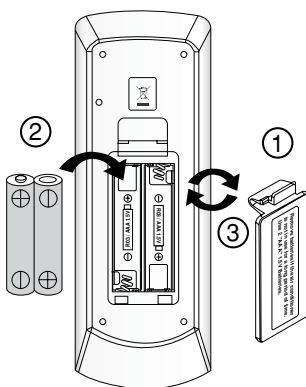
Označenie diaľkového ovládača BRC52A61/62/63



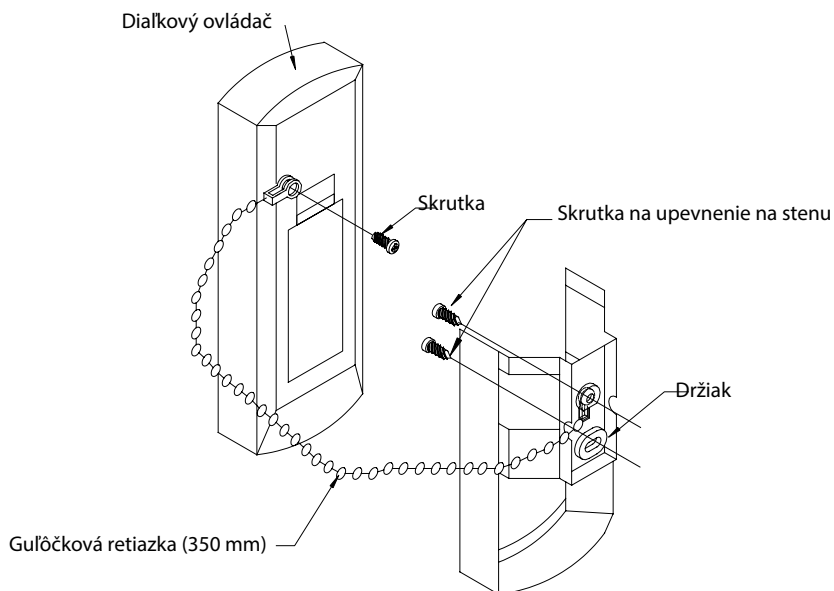
UPEVNENIE NA STENE



VLOŽENIE BATÉRIÍ (AAA.R03)



OCHRANA PROTI STRATE DIAĽKOVÉHO OVLÁDAČA S GULÔČKOVOU RETIAZKOU (VOLITEĽNÁ)



Inštalácia

1. Priložte krúžok na konci gulôčkovej retiazky ku diere na skrutku v zadnej časti diaľkového ovládača a zaskrutkujte skrutkou.
2. Upevnite držiak a gulôčkovú retiazku, ako je zobrazené vyššie, do polohy, v ktorej sa budú signály z diaľkového ovládača jednoducho prijímať.
3. Prestrčte gulôčkovú retiazku cez zadnú časť držiaka a priložte krúžok na konci gulôčkovej retiazky k hornému otvoru držiaka. Držiak upevnite k stene zaskrutkovaním 2 skrutiek.

Batéria

- 1) Typ: AAA.R03
- 2) Množstvo: 2 kusy

Požiadavky na likvidáciu [Len pre EÚ]



Batérie dodávané s ovládačom sú označené týmto symbolom.

Znamená to, že batérie nesmú byť zmiešané s netriedeným domácim odpadom.



Ak je pod symbolom vytlačený chemický symbol, znamená to, že batérie obsahujú viac ťažkých kovov, ako je bežná koncentrácia.

Medzi možné chemické symboly patrí:


- Pb: olovo (> 0,004%)

Batérie musia byť odovzdané do špecializovaných stredísk na recykláciu. Zabezpečením správnej likvidácie pomôžete predísť možným negatívnym vplyvom na životné prostredie a ľudské zdravie.


Ďalšie informácie vám poskytnú pracovníci miestneho úradu.


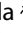
1. **Zdroj prenosu**
 - Zdroj, odkiaľ sa bude signál prenášať.
 2. **Označenie prenosu signálu**
 - Bliknutím sa potvrdí prenos posledného nastavenia do jednotky.
 3. **Tlačidlo ON/OFF (Zap./Vyp.)**
 - Jedným stlačením sa spustí klimatizačná jednotka.
 - Opätovným stlačením sa jednotka zastaví.
 4. **Výber rýchlosti ventilátora**
 - Nepretržitým stláčaním  tlačidla budete prepínať medzi rýchlosťami ventilátora v nasledujúcom poradí:
Low (Nízke ot.) → Med (Stredné ot.) → High (Vysoké ot.) → Auto (Automaticky)
 - Keď sa na displeji zobrazí požadovaná rýchlosť ventilátora, prestaňte tlačidlo stláčať.
 5. **Prevádzkový režim**
 - Stlačením tlačidla **MODE** (Režim) vyberte typ prevádzkového režimu.
 - Pri jednotke len chladenie sú k dispozícii nasledujúce režimy: **COOL** (❄) (Chladenie), **DRY** (💧) (Odvlhčovanie) a **FAN** (🌀) (Ventilátor).
 - Pri jednotke tepelné čerpadlo sú k dispozícii nasledujúce režimy: **AUTO** (⚙) (Automaticky), **COOL** (❄) (Chladenie), **DRY** (💧) (Odvlhčovanie), **FAN** (🌀) (Ventilátor) a **HEAT** (🔥) (Vykurovanie).
 - Režim **AUTO** (⚙) (Automaticky) nie je dostupný pre systém chladený vodou, okrem 4-rúrkového systému.
 6. **Automatický pohyb výfukových lamiel**
 - Stlačením tlačidla **SWING** (↻) (Pohyb výfukových lamiel) aktivujete funkciu automatického pohybu výfukových lamiel.
 - Ak chcete nasmerovať fúkanie vzduchu určitým smerom, stlačte tlačidlo **SWING** (↻) (Pohyb výfukových lamiel) a počkajte, kým sa lamela presunie požadovaným smerom. Potom znova stlačte tlačidlo.
- Spôsob výberu režimu pohybu výfukových lamiel (závisí od modelu)**
- Stlačením tlačidla **SWING** (↻) (Pohyb výfukových lamiel) na 4 sekundy prejdete to režimu nastavenia. V režime nastavenia sa zobrazí len **SWING MODE** (↻) ((Režim pohybu výfukových lamiel).
 - Stlačením tlačidiel **▲** a **▼** vyberte z možnosti otočenia pohybu výfukových lamiel **SWING MODE** (↻) možnosť Swing Mode 1 (Režim pohybu výfukových lamiel 1) až Swing Mode 3 (Režim pohybu výfukových lamiel 3).
 - Existujú 3 rôzne **REŽIMY POHYBU VÝFUKOVÝCH LAMIEL**:
- 

Swing mode 1



Swing mode 2



Swing mode 3
- SWING MODE** (režim pohybu výfukových lamiel) sa neaktivuje, pokiaľ nebude aktivovaný režim **SWING** (Pohyb výfukových lamiel).
- Pohyb výfukových lamiel je označený logom: 
- Ak sa do 4 sekúnd nezmení žiadny režim, jednotka spustí prevádzku podľa vybraného režimu **SWING MODE** (↻).
7. **Funkcia Turbo (závisí od modelu)**
 - Stlačením tlačidla  získate rýchle chladenie alebo vykurovanie.
 - Rýchlosť ventilátora prejde na maximum.
 - Opätovným stlačením funkciu deaktivujete.
 - K dispozícii len v režimoch **HEAT** (Vykurovanie) a **COOL** (Chladenie).
 - Túto funkciu deaktivujete akoukoľvek zmenou rýchlosti ventilátora.

8. Nastavenie časovača vypnutia

- Stlačením tlačidla **OFF TIMER** (Časovač vypnutia) aktivujete funkciu časovača vypnutia.
- Nastavte požadovaný čas vypnutia nepretržitým stláčaním tlačidla **OFF TIMER** (Časovač vypnutia).
- Stlačením tlačidla **CANCEL** (Zrušiť) zrušíte nastavenie časovača vypnutia.

9. Funkcia tichého režimu (závisí od modelu)

- Stlačením tlačidla \textcircled{M} prejde prevádzka do tichého režimu.
- Rýchlosť ventilátora prejde na minimum.
- Opätovným stlačením funkciu deaktivujete.
- K dispozícii len v režimoch **HEAT** (Vykurovanie) a **COOL** (Chladenie).
- Túto funkciu deaktivujete akokoľvek zmenou rýchlosti ventilátora.

10. Nastavenie hodín

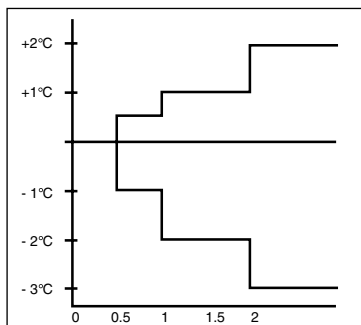
- Stlačením a podržaním tlačidla \textcircled{C} nastavíte hodiny.

11. Nastavenie časovača zapnutia

- Stlačením tlačidla **ON TIMER** (Časovač zapnutia) aktivujete funkciu časovača zapnutia.
- Nastavte požadovaný čas zapnutia nepretržitým stláčaním tlačidla **ON TIMER** (Časovač zapnutia). Ak je časovač nastavený na čas 7:30, klimatizačná jednotka sa zapne presne o 7:30.
- Stlačením tlačidla **CANCEL** (Zrušiť) zrušíte nastavenie časovača zapnutia.

12. Nastavenie režimu spánku

- Stlačením tlačidla \star aktivujete režim spánku.
- Je to úsporný režim. Pri prevádzke jednotky v režime chladenia sa nastavená teplota zvýši o 0,5°C v prvej polovici hodiny, o ďalších 0,5°C v druhej polovici hodiny a o 1°C po nasledujúcej hodine.
- Pri prevádzke jednotky v režime vykurovania sa nastavená teplota zníži o 1°C v prvej polovici hodiny, o ďalší 1°C v druhej polovici hodiny a o 1°C po nasledujúcej hodine.
- Táto funkcia je dostupná v režime **COOL** (Chladenie), **HEAT** (Vykurovanie) a **AUTO** (Automaticky).



13. Nastavenie teploty

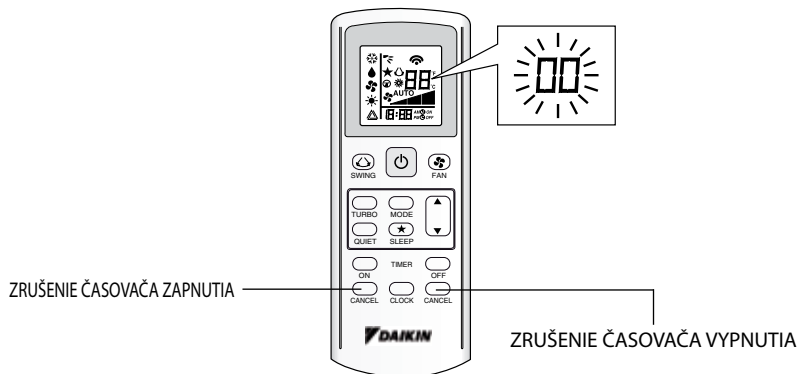
- Ak chcete upraviť požadovanú teplotu v miestnosti, stlačením tlačidla \blacktriangle alebo \blacktriangledown zvýšite alebo znížite nastavenú teplotu.
- Teplotný rozsah je od 16°C do 30°C (voliteľné nastavenie je od 20°C do 30°C).
- Súčasným stlačením oboch tlačidiel \blacktriangle a \blacktriangledown prepínate medzi nastavením °C a °F.

DIAGNOSTIKA PORÚCH (len pre invertor)

DIAGNOSTIKA PORÚCH DIALKOVÝM OVLÁDAČOM

Časti zobrazenia teploty indikujú príslušné kódy.

1. Ak podržíte na dobu 5 sekúnd tlačidlo Zrušenia časovača zapnutia alebo Zrušenia časovača vypnutia, v časti zobrazenia teploty bliká označenie „00“.



2. Opakovane stláčajte tlačidlo Zrušenia časovača zapnutia alebo Zrušenia časovača vypnutia, pokiaľ nebudete počuť nepretržité pípanie.

- Označenie kódu sa mení tak, ako je zobrazené nižšie a upozorňuje na seba dlhým pípanutím.

CHYBOVÝ KÓD	VÝZNAM
00	NORMÁLNY
A1	CHYBA PCB VNÚTORNEJ JEDNOTKY
A3	CHYBNÁ PREVÁDZKA ČERPADLA KONDENZÁTU
A5	NEMRZNÚCA ZMES (CHLADENIE)/PREHRIEVANIE TEPELNÉHO VÝMENNÍKA (VYKUROVANIE)
A6	CHYBNÁ PREVÁDZKA MOTORA VENTILÁTORA VNÚTORNEJ JEDNOTKY
AH	CHYBNÁ PREVÁDZKA ELEKTRICKÉHO ČISTIČA VZDUCHU
C4	SKRAT/OTVORENÝ OBVOD TERMISTORA VÝMENNÍKA TEPLA VNÚTORNEJ JEDNOTKY (1)
C5	SKRAT/OTVORENÝ OBVOD TERMISTORA VÝMENNÍKA TEPLA VNÚTORNEJ JEDNOTKY (2)
C7	CHYBA VYPÍNAČA LAMELY
C9	SKRAT/OTVORENÝ OBVOD IZBOVÉHO TERMISTORA VNÚTORNEJ JEDNOTKY (1)
E1	CHYBA VONKAJŠIEHO ADAPTÉRA PCB
E3	OCHRANA PROTI VYSOKÉMU TLAKU
E4	OCHRANA PROTI NÍZKEMU TLAKU
E5	UZAMKNUTIE MOTORA KOMPRESORA/PREŤAŽENÝ KOMPRESOR
E6	CHYBA SPUSTENIA KOMPRESORA
E7	UZAMKNUTIE DC MOTORA VENTILÁTORA VONKAJŠEJ JEDNOTKY
E8	NADPRÚD NA PRÍVODE STR. PRÚDU
E9	CHYBA EXV
EA	CHYBA 4-CESTNÉHO VENTILU
F3	PREHRIEVANIE VYPÚŠŤACIEHO POTRUBIA
F6	PREHRIEVANIE VÝMENNÍKA TEPLA
HO	CHYBA SYSTÉMU SNÍMAČA KOMPRESORA
H3	CHYBA SPÍNAČA VYSOKÉHO TLAKU
H6	CHYBA DETEKČIE ODOZVY KOMPRESORA
H7	PREŤAŽENÝ MOTOR VENTILÁTORA/NADPRÚD/CHYBNÁ PREVÁDZKA SNÍMAČA
H8	CHYBA SNÍMAČA STR. PRÚDU

CHYBOVÝ KÓD	VÝZNAM
H9	SKRAT/OTVORENÝ OBVOD TERMISTORA VONKAJŠIEHO VZDUCHU
J1	CHYBA SNÍMAČA TLAKU
J3	SKRAT/OTVORENÝ OBVOD/NESPRÁVNE UMIESTNENÝ TERMISTOR VYPÚŠŤACIEHO POTRUBIA KOMPRESORA
J5	SKRAT/OTVORENÝ OBVOD TERMISTORA SACIEHO POTRUBIA
J6	SKRAT/OTVORENÝ OBVOD TERMISTORA VÝMENNÍKA TEPLA VONKAJŠEJ JEDNOTKY
J7	SKRAT/OTVORENÝ OBVOD TERMISTORA VÝMENNÍKA TEPLA PODCHLADENIA
J8	SKRAT/OTVORENÝ OBVOD TERMISTORA POTRUBIA PRE KVAPALINU
J9	SKRAT/OTVORENÝ OBVOD TERMISTORA POTRUBIA PRE PARY
L1	CHYBA VONKAJŠIEHO ADAPTÉRA PCB INVERTORA
L3	PREHRIEVANIE REGULAČNEJ SKRINE VONKAJŠEJ JEDNOTKY
L4	PREHRIEVANIE ODVODU TEPLA
L5	CHYBA IPM/CHYBA IGBT
L8	NADPRÚD INVERTOROVÉHO KOMPRESORA
L9	OCHRANA PROTI NADPRÚDU KOMPRESORA
LC	KOMUNIKAČNÁ CHYBA (ADAPTÉR PCB OVLÁDANIA VONKAJŠEJ JEDNOTKY A ADAPTÉR PCB INVERTORA)
P1	OTVORENÁ FÁZA ALEBO KOLISANIE NAPÄTIA
P4	SKRAT/OTVORENÝ OBVOD TERMISTORA ODVODU TEPLA
PJ	CHYBA NASTAVENIA VÝKONU
U0	NEDOSTATOK PARY
U2	DC NAPÄTIE MIMO ROZSAH
U4	KOMUNIKAČNÁ CHYBA
U7	KOMUNIKAČNÁ CHYBA (ADAPTÉR PCB OVLÁDANIA VONKAJŠEJ JEDNOTKY A ADAPTÉR PCB IPM)
UA	INŠTALAČNÁ CHYBA
UF	POTRUBIE A VEDENIE – NESPRÁVNE INŠTALAČNÉ SPOJENIE/NESPRÁVNE VEDENIE/NEDOSTATOK PARY
UH	NEMRZNÚCA ZMES (INÉ MIESTNOSTI)

POZNÁMKA

1. Krátke pípnutie a dva následné pípnutia indikujú nezodpovedajúce kódy.
2. Ak chcete zrušiť zobrazenie kódu, držte na 5 sekúnd stlačené tlačidlo Zrušenia časovača zapnutia alebo Zrušenia časovača vypnutia. Zobrazenie kódu sa zruší aj vtedy, keď tlačidlo nestlačíte po dobu 1 minúty.

- V prípade, že dôjde ku konfliktu v interpretácii tohto manuálu a jeho prekladu v akomkoľvek jazyku, anglická verzia návodu bude smerodajná.
- Výrobca si vyhradzuje právo na revidovanie informácií o technických údajoch a dizajne, ktoré sú tu obsiahnuté bez predchádzajúceho upozornenia.

DAIKIN EUROPE N.V.

Zandvoordestraat 300, B-8400 Oostende, Belgicko

DAIKIN MCQUAY MIDDLE EAST FZE

P.O.Box 18674, Galleries 4, 11th Floor,
Downtown Jebel Ali, Dubai, UAE.

Importér pre Turecko

DAIKIN ISITMA ve SOĞUTMA SİSTEMLERİ SAN TIC A.Ş.

Hürriyet Mahallesi Yakacık D-100 Kuzey Yanyol Caddesi
No:49/1-2 Kartal – İstanbul

DAIKIN INDUSTRIES, LTD.

Hlavné sídlo:

Umeda Center Bldg., 2-4-12, Nakazaki-Nishi,
Kita-ku, Osaka, 530-8323 Japonsko

Pobočka v Tokiu:

JR Shinagawa East Bldg., 2-18-1, Konan,
Minato-ku, Tokyo, 108-0075 Japonsko
<http://www.daikin.com/global/>