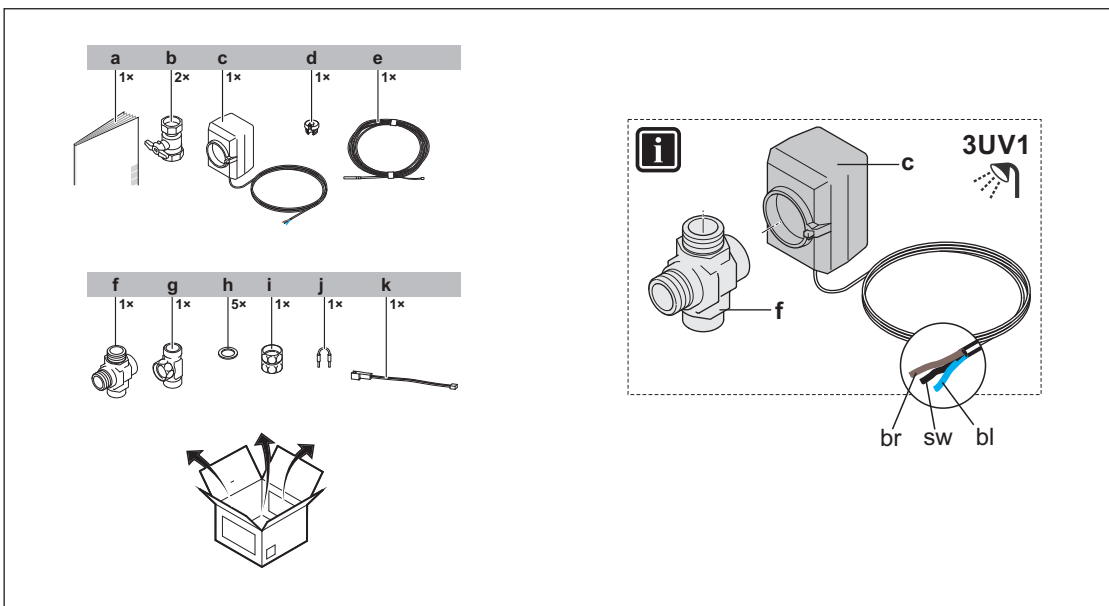
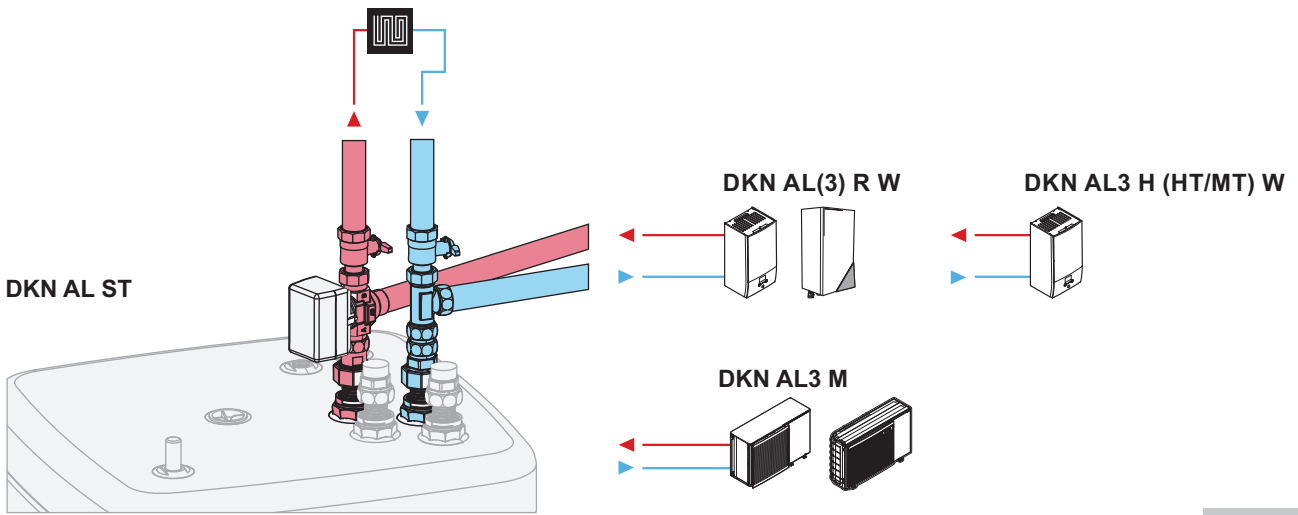




E-Pac 🛒 EKEPRHLT3HX



Magyar

polски

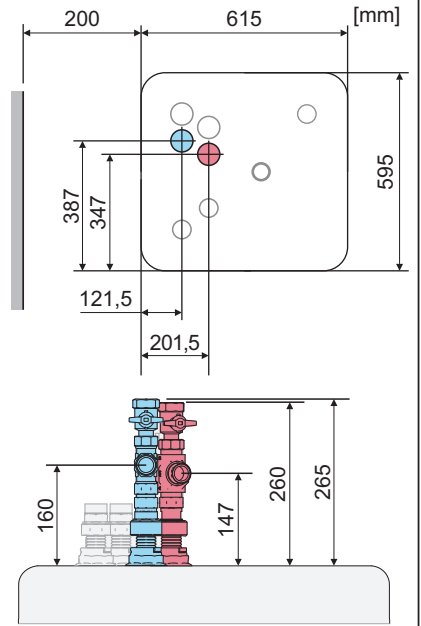
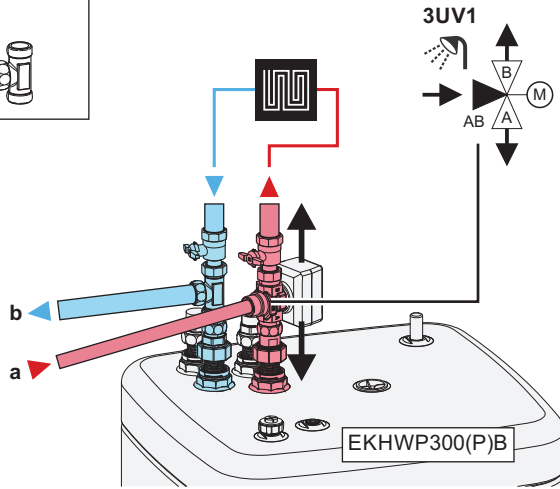
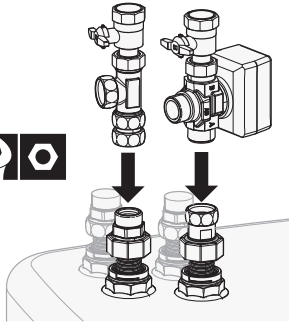
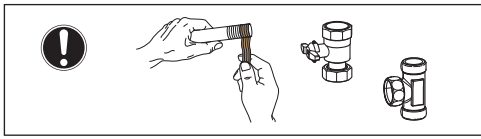
romană

Slovenščina

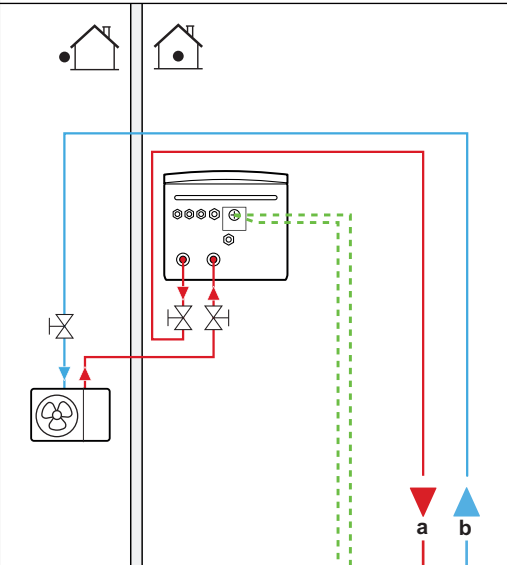
Eesti

Lietuvių

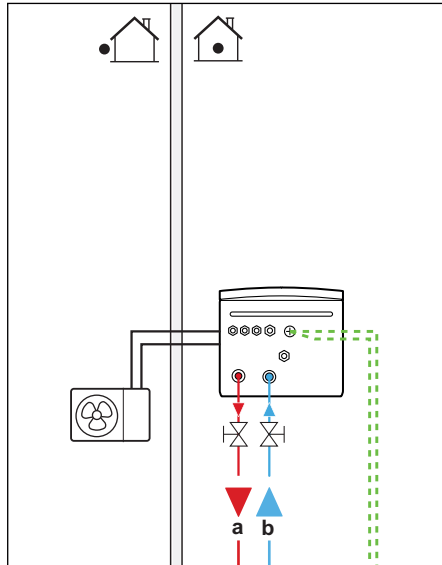
slovenčina



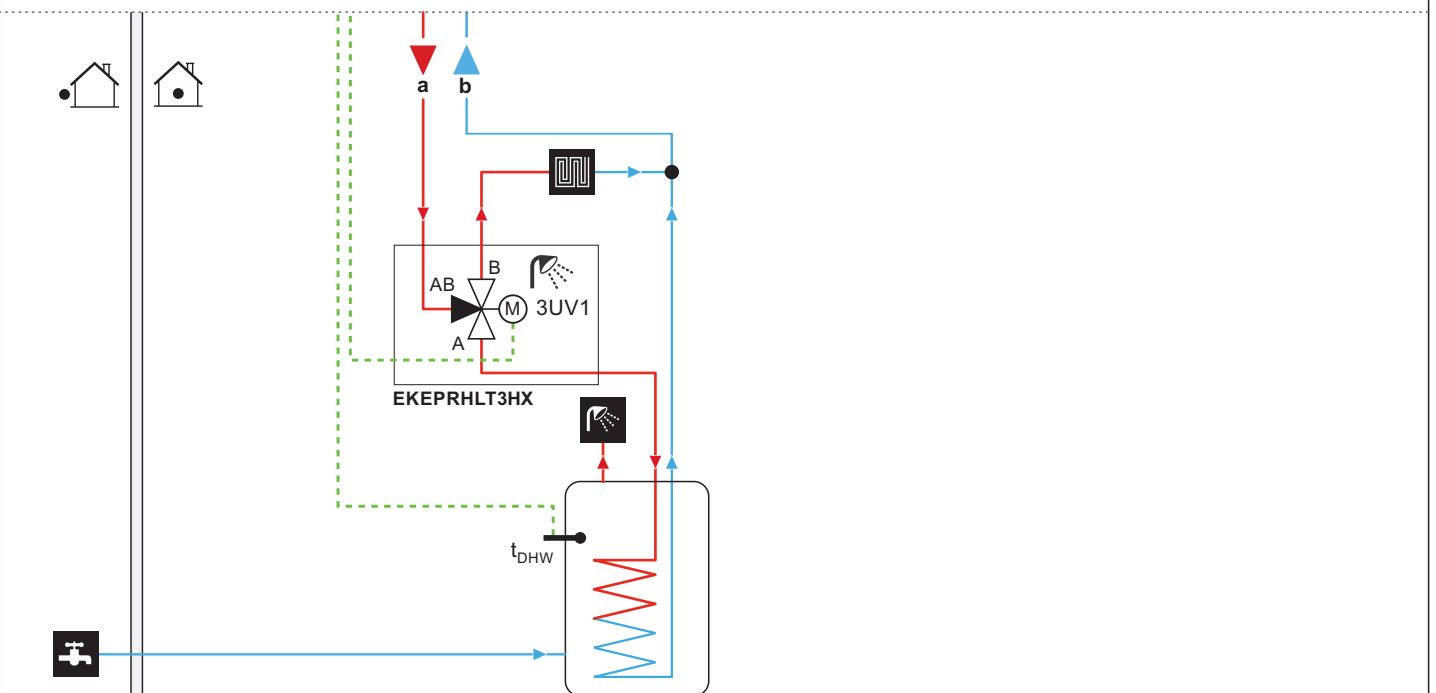
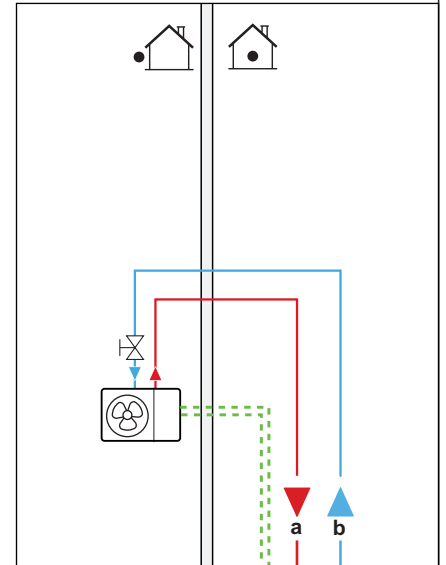
DKN AL3 H (HT/MT) W



DKN AL(3) R W



DKN AL3 M

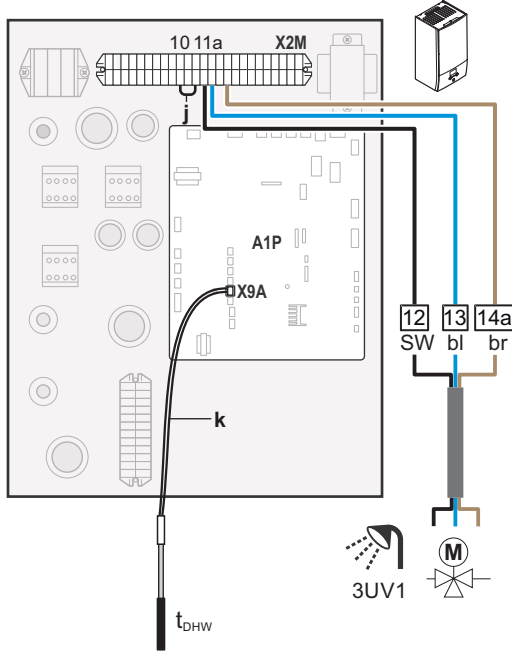




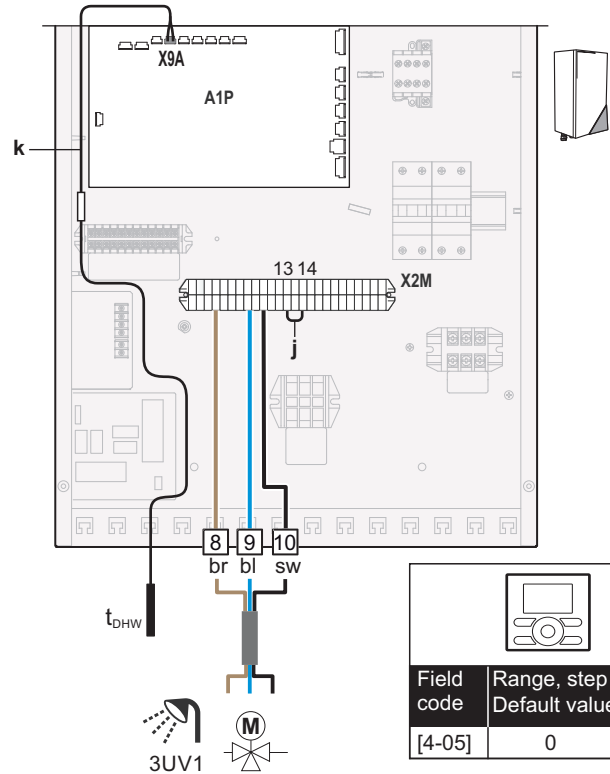
DAIKIN AL(3) R W  
DAIKIN AL3 H (HT/MT) W  
DAIKIN AL3 M

DAIKIN AL ST

DAIKIN AL3 R W EBBX-D / EBBH-D  
DAIKIN AL3 R W EHBX-D / EHBH-D  
DAIKIN AL3 H HT W ETBX-D / ETBH-D  
DAIKIN AL3 H MT W ETBX-E / ETBH-E  
DAIKIN AL3 H W EABX-D / EABH-D



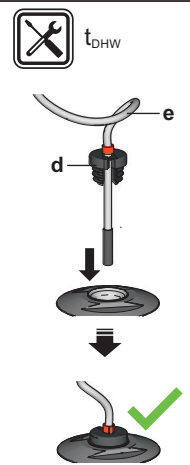
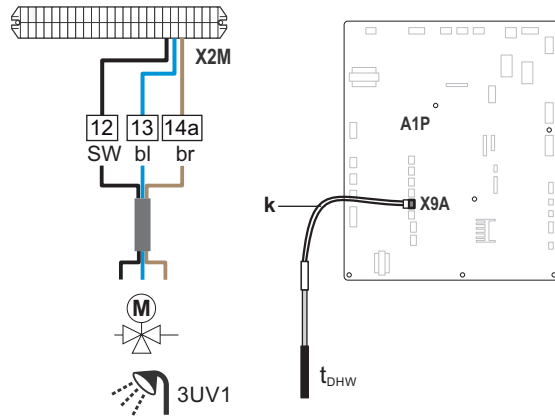
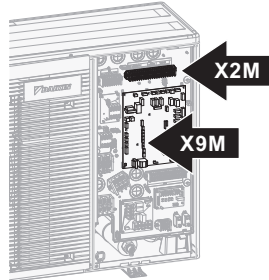
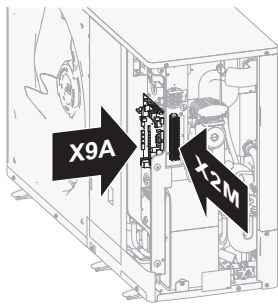
DAIKIN AL R W EHBX-CB / EHBH-CB



Field code	Range, step Default value	Change setting to
[4-05]	0	→2

DAIKIN AL3 M  
EBLA-DV3 EDLA-DV3  
EBLA-D3W1 EDLA-D3W1  
EBLA-DW1 EDLA-D3V3  
EBLA-D3V3 EDLA-DW1

DAIKIN AL3 M  
EBLA-EV3  
EBLA-E3V3  
EDLA-EV3  
EDLA-E3V3



	HU	PL	RO	SL	ET	LT	SK
3UV1	3-járátú szelep	Zawór 3-drogowy	Ventil cu 3 căi	3-potni ventil	Kolmekäguline klapp	3 krypčių vožtuvas	3-cestný prepínací ventil
t <sub>DHW</sub>	Hőmérséklet-érzékelő	Termistor	Termistor	Termistor	Termistor	Termistorius	Snímač teploty zásobníka

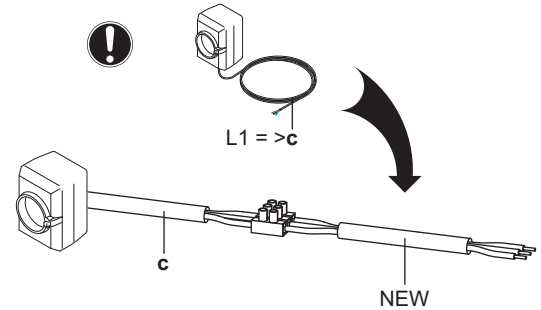
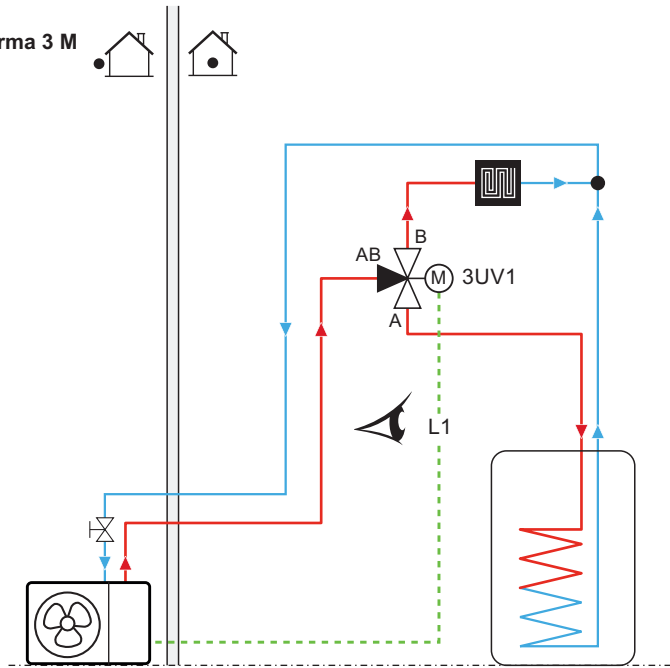
	DAIKIN AL ST						
EKHWP 300(P)B	Használatimeleg víz-tartály (300 l)	Zbiornik ciepłej wody użytkowej (300 l)	Rezervorul apei calde menajere (300 l)	Rezervoar za toplo vodo za ospodinjstvo (300 l)	Kuumaa vee paak (300 l)	Buitinis karšto vandens bakas (300 l)	Zásobník na teplú vodu (300 l)
br	barna	brązowy	maro	rjava	pruun	rudas	hnedá
sw	fekete	czarny	negru	črna	must	juodas	čierna
bl	kék	niebieski	albastru	blue	sinine	mėlynas	modrá

Indoor unit				Outdoor unit			
ETBX(H)-D	DKN AL3 H HT W	ETBX(H)-E	DKN AL3 H MT W	EHBX(H)-D / EBBX(H)-D	DKN AL3 R W	EBLA/EDLA	DKN AL3 M
EABX(H)-D	DKN AL3 H W			EHBX(H)-CB	DKN AL R W		

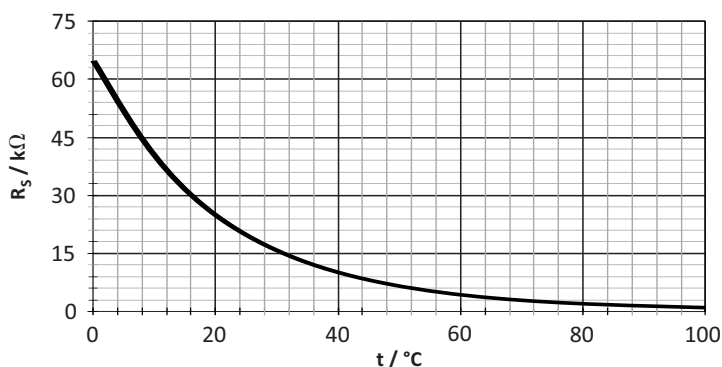
**DAIKIN Altherma 3 M**

 EBLA-DV3  
 EBLA-D3W1  
 EBLA-DW1  
 EBLA-D3V3

 EDLA-DV3  
 EDLA-D3W1  
 EDLA-D3V3  
 EDLA-DW1

 EBLA-EV3  
 EBLA-E3V3  
 EDLA-EV3  
 EDLA-E3V3


HU	PL	RO	SL	ET	LT	SK	
Műszaki adatok	Dane techniczne	Date tehnice	Tehnični podatki	Tehnilised andmed	Techiniai duomenys	Technické údaje	
<b>3UV1</b> 							
<b>3-járátű szelep</b>	<b>Zawór 3-drogowy</b>	<b>Ventil cu 3 căi</b>	<b>3-potni ventil</b>	<b>Kolmekäiguline klapp</b>	<b>3 krypčių vožtuvas</b>	<b>3-cestný prepínací ventil</b>	
Üzemi feszültség	Napięcie robocze	Tensiune de funcționare	Obratovalna napetost	Tõõpinge	Darbinė įtampa	Prevádzkové napätie	230V / 50Hz
Maximális bemeneti teljesítmény	Maksymalna moc wejściowa	Intrare maximă de putere	Največja vhodna moč	Maksimaalne sisendvõimsus	Didžiausia galios galia	Maximálna Elektr. príkon	4,3 W
Védelem típusa	Rodzaj zabezpieczenia	Tipul de protecție	Vrsta zaščite	Kaitse tüüp	Apsaugos tipas	Krytie	IP 40
Átfutási idő	Czas realizacji	Timpul de rotație	Čas obratovanja	Käibe aeg	Apsikusimo laikas	Spínací čas	6s
KVS-együttható	Współczynnik KVS	KVS-coeficientul	KVS-koeficient	KVS-koefitsient	KVS koeficientas	KVS hodnota	7,7
<b>Tárolótartály-érzékelő</b>	<b>Czujnik zasobnika</b>	<b>Senzor rezervor de depozitare</b>	<b>Senzor skladiščne posode</b>	<b>Hoiumahuti andur</b>	<b>Sandėliavimo rezervuaro jutiklis</b>	<b>Snímač teploty zásobníka</b>	
$R_s$							
Ellenállási jellemzők	Charakterystyka odporności	Caracteristici de rezistență	Značilnosti odpornosti	Resistentsus iseloomulik	Atsparumo charakteristikos	Charakteristika odporu snímačov teploty	


**DAIKIN EUROPE N.V.**

Zandvoordestraat 300, B-8400 Oostende, Belgium

4P695695-2 05/2022