



Návod na inštaláciu

Súprava digitálneho tlakomera

Obsah

	Strana
Príslušenstvo.....	1
Inštalácia	1
Pracovný postup.....	1
Kontrola funkčnosti.....	3
Odstraňovanie problémov.....	3



PRED INŠTALÁCIOU SI DÔKLADNE PREČÍTAJTE TENTO NÁVOD. TENTO NÁVOD USCHOVAJTE VO VAŠOM DOSAHU PRE NESKORŠIE POUŽITIE.

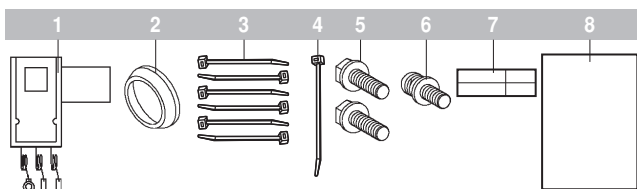
NESPRÁVNA INŠTALÁCIA ALEBO ZAPOJENIE ZARIADENIA PRÍP. PRÍSLUŠENSTVA MÔŽE MAŤ ZA NÁSLEDOK ZASIAHNUTIE ELEKTRICKÝM PRÚDOM, VZNIK SKRATU, NETESNOSTÍ, POŽIARU ALEBO INÝCH ŠKÔD NA ZARIADENÍ. POUŽÍVAJTE LEN PRÍSLUŠENSTVO VYROBENÉ SPOLOČNOSŤOU DAIKIN, KTORÉ JE ŠPECIÁLNE URČENÉ PRE POUŽITIE S TÝMTO ZARIADENÍM. NECHAJTE HO NAINŠTALOVAŤ ODBORNÍKOM.

POKIAĽ MÁTE NEJAKÉ POCHYBNOSTI TÝKAJÚCE SA INŠTALÁCIE ALEBO POUŽITIA, JE NUTNÉ SA VŽDY SPOJIŤ S VAŠIM PREDAJCOM SPOLOČNOSTI DAIKIN, ABY VÁM PORADILA POSKYTNOL INFORMÁCIE.

Originálny návod je v angličtine. Ostatné jazyky sú preklady originálneho návodu.

Príslušenstvo

Pred začatím inštalácie skontrolujte, či sa v súprave nachádza uvedené príslušenstvo.



- 1 Digitálny tlakomer
- 2 Živicová vložka
- 3 Malá svorka
- 4 Veľká svorka
- 5 Skrutka M5x12
- 6 Skrutka M4x12
- 7 Štítky na sklíčko tlakomera
- 8 Návod na inštaláciu

Náradie potrebné na inštaláciu: križový skrutkovač a kliešte.



UPOZORNENIE

- Súprava obsahuje príslušenstvo potrebné na inštaláciu. Toto príslušenstvo si odložte, kým nebude produkt riadne namontovaný.
- Pred vykonávaním inštaláčnych prác skontrolujte v katalógu alebo háрку s technickými parametrami, či je súprava kompatibilná s jednotkou.

Inštalácia



NEBEZPEČENSTVO: ZASIAHNUTIE ELEKTRICKÝM PRÚDOM

Pred odobraním servisného panelu rozvodnej skrine, pred uskutočnením pripojení alebo dotykom s elektrickými súčiastkami vypnite elektrické napájanie.

Nedotýkajte sa vypínača vlhkými rukami. Ak sa dotknete vypínača mokrymi rukami, môže to spôsobiť zásah elektrickým prúdom. Pred zasahovaním do elektrických častí je nutné jednotku vypnúť.

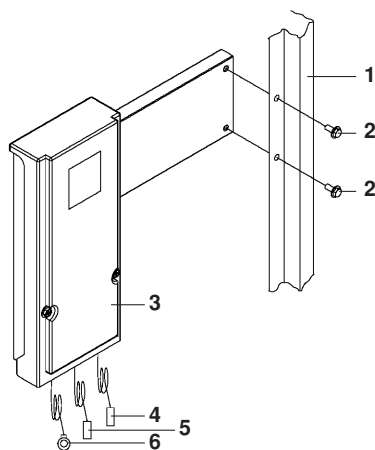
Elektrické napájanie odpojte aspoň 1 minútu pred začatím opravy elektrických súčiastok, aby ste zabránili zraneniu elektrickým prúdom. Aj po uplynutí 1 minúty zmerajte napätie v koncovkách kondenzátorov hlavného obvodu alebo v elektrických súčiastkach a pred dotykom sa uistite, že napätie nie je vyššie ako 50 V DC.

Po odobratí servisných panelov môže dôjsť k náhodnému dotyku so súčiastkami pod elektrickým napätím. Počas inštalácie alebo údržby, keď je servisný panel odobratý, nenechávajte jednotku bez dozoru.

Pracovný postup

Prečítajte si návod k jednotke a postupujte podľa nižšie uvedených krokov.

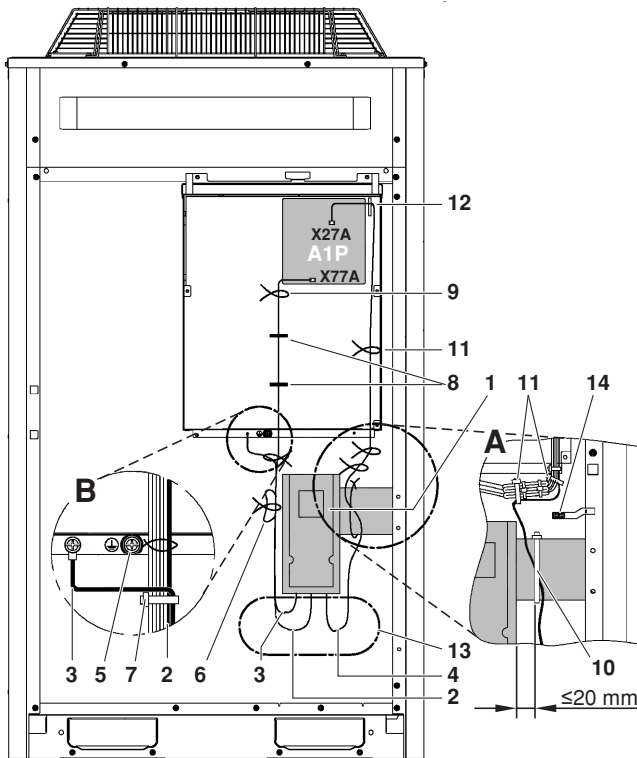
- 1 Vypnite napájanie jednotky.
- 2 Odmontujte predný panel vonkajších modulov. Na jednotke EWAQ/EWYQ016, 021 alebo 040 odmontujte panely 4 a 5, na jednotke EWAQ/EWYQ025, 032, 050 alebo 064 odmontujte len panel 5.
- 3 Vyberte servisný panel rozvodnej skrine.
- 4 Podľa obrázka nižšie namontujte digitálny tlakomer na panel na pravej strane. Použite dve skrutky M5x12 dodané so súpravou. Viď tiež "Obrázok: Pripojenie káblov" na strane 2.



- 1 Právý panel
- 2 Skrutka M5x12
- 3 Digitálny tlakomer
- 4 Spojovacie vedenie: modrý konektor
- 5 Napájacie vedenie: biely konektor
- 6 Uzemňovací vodič

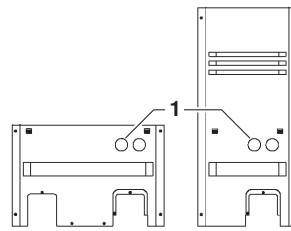
- 5 Podľa obrázka nižšie zaistíte uzemňovací vodič v rozvodnej skrini pomocou skrutky M4x12. Pozrite si detail B umiestnenia skrutky.
- 6 Podľa obrázka nižšie pripojte napájacie a spojovacie vedenie digitálneho tlakomera k riadiacej doske plošných spojov (A1P) v elektrickej skrini.
 - Pripojte napájacie vedenie (biely konektor) ku konektoru X77A.
 - Pripojte spojovacie vedenie (modrý konektor) ku konektoru X27A. Spojovacie vedenie vedzte za digitálnym tlakomerom tak, ako je to znázornené na detaile A.
- 7 Po pripojení napájacieho vedenia, spojovacieho vedenia a uzemňovacieho vodiča zaistíte vedené káble podľa obrázka nižšie. Použite na to svorky dodané so súpravou.

Obrázok: Pripojenie káblov



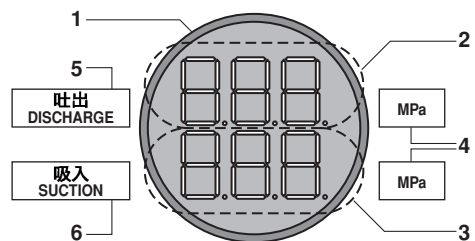
- 1 Digitálny tlakomer
- 2 Napájacie vedenie
- 3 Uzemňovací vodič
- 4 Spojovacie vedenie
- 5 Lokálna uzemňovacia koncovka
- 6 Prebytočnú časť vodičov zviažte malou svorkou tak, aby sa napájacie vedenie i uzemňovací vodič nedostali do kontaktu s elektroinštalačnou trubicou.
- 7 Malou svorkou spojte napájacie vedenie a uzemňovací vodič s vedením, ktoré je pripojené k vonkajšiemu modulu.
- 8 Zasuňte napájacie vedenie do 2 spôn na vodič spolu s vedením, ktoré je pripojené k vonkajšiemu modulu.
- 9 Pomocou malej svorky spojte napájacie vedenie s vedením, ktoré je pripojené k vonkajšiemu modulu.
- 10 Pomocou veľkej svorky spojte vnútorné vodiče tak, aby sa nedostali do kontaktu s termistorom.
- 11 Pomocou 3 malých svoriek spojte spojovacie vedenie s vedením, ktoré je pripojené k vonkajšiemu modulu.
- 12 Zasuňte spojovacie vedenie do spony na vodič spolu s vedením, ktoré je pripojené k vonkajšiemu modulu.
- 13 Vodič nikdy nenapínajte.
- 14 Termistor

- 8 Odmontujte servisný panel rozvodnej skrine.
- 9 Na prednom paneli vyrazte vylamovací otvor s priemerom 70 mm.



1 Vyrazte vylamovací otvor na ľavej strane

- 10 Na vylamovací otvor na prednom paneli nasadíte živcovú vložku.
- 11 Namontujte predný panel.
- 12 Urobte kontroly funkčnosti podľa pokynov v časti "Kontrola funkčnosti" na strane 3.
- 13 Umiestňovanie štítkov na sklíčko tlakomera bude jednoduchšie, ak počkáte, kým displej nebude dobre viditeľný pri normálnej prevádzke. Podľa obrázka nižšie nalepte štítky určené na sklíčko tlakomera na predný panel.



- 1 Živicová vložka
- 2 Displej výstupného tlaku
- 3 Displej tlaku nasávania
- 4 Štítko na sklíčko tlakomera "MPa"
- 5 Štítko na sklíčko tlakomera "DISCHARGE"
- 6 Štítko na sklíčko tlakomera "SUCTION"

Kontrola funkčnosti



NEBEZPEČENSTVO: ZASIAHNUTIE ELEKTRICKÝM PRÚDOM

Pred zapnutím jednotky zatvorte servisný panel rozvodnej skrine a predný panel jednotky. Pri kontakte s elektrickými súčiastkami vás môže zasiahnuť elektrický prúd.

Po dokončení inštalácie zapnite jednotku a uistite sa, že sa hodnoty tlaku zobrazujú normálne. Ak sa na displeji objavia dva rady čísiel, produkt funguje normálne. Ak sa vyskytne jeden z nižšie uvedených symptómov, podľa pokynov v časti "Odstraňovanie problémov" na strane 3 urobte potrebné nápravné činnosti. Ak problém nezodpovedá žiadnemu z opísaných symptómov, obráťte sa na predajcu spoločnosti Daikin.

Odstraňovanie problémov



Symptóm na displeji 1

Symptóm na displeji 2

Symptóm na displeji 3

Symptóm 1: Ani jeden indikátor LED nesvieti ani neblíka

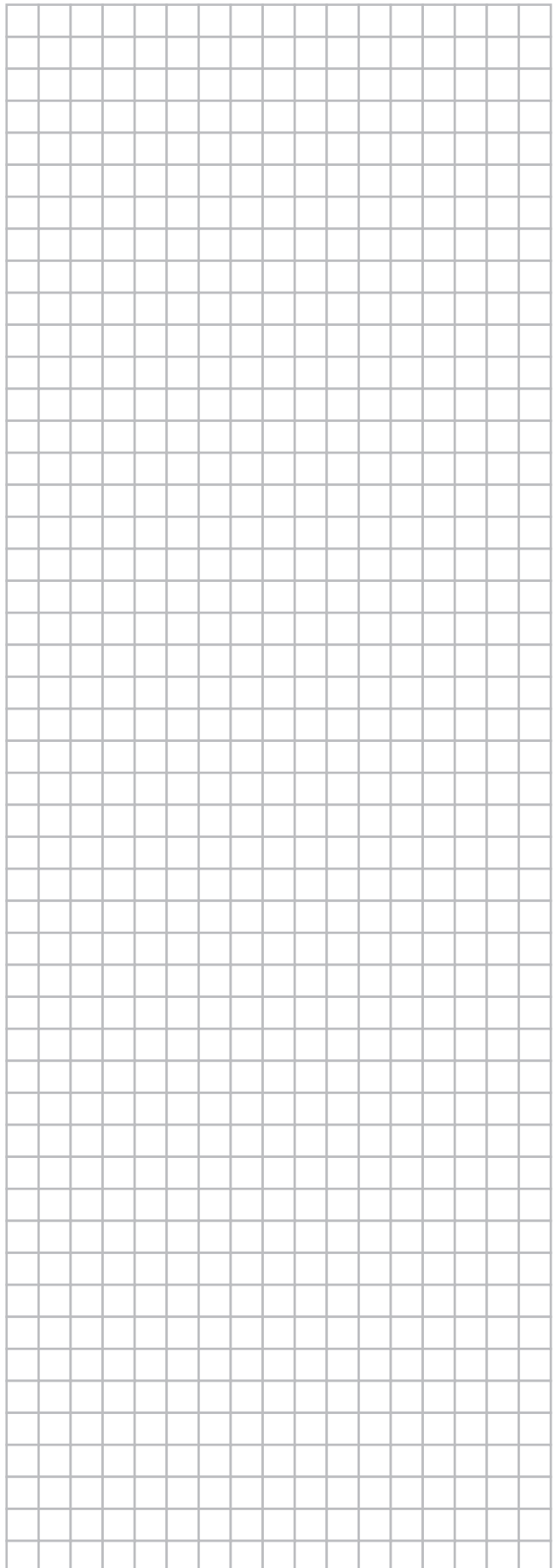
Možné príčiny	Nápravná činnosť
Do jednotky sa neprivádza elektrický prúd.	Zapnite elektrické napájanie jednotky.
Konektor napájacieho vedenia je odpojený.	Zasuňte konektor napájacieho vedenia.
Napájacie vedenie je odpojené alebo poškodené.	Vymeňte napájacie vedenie.

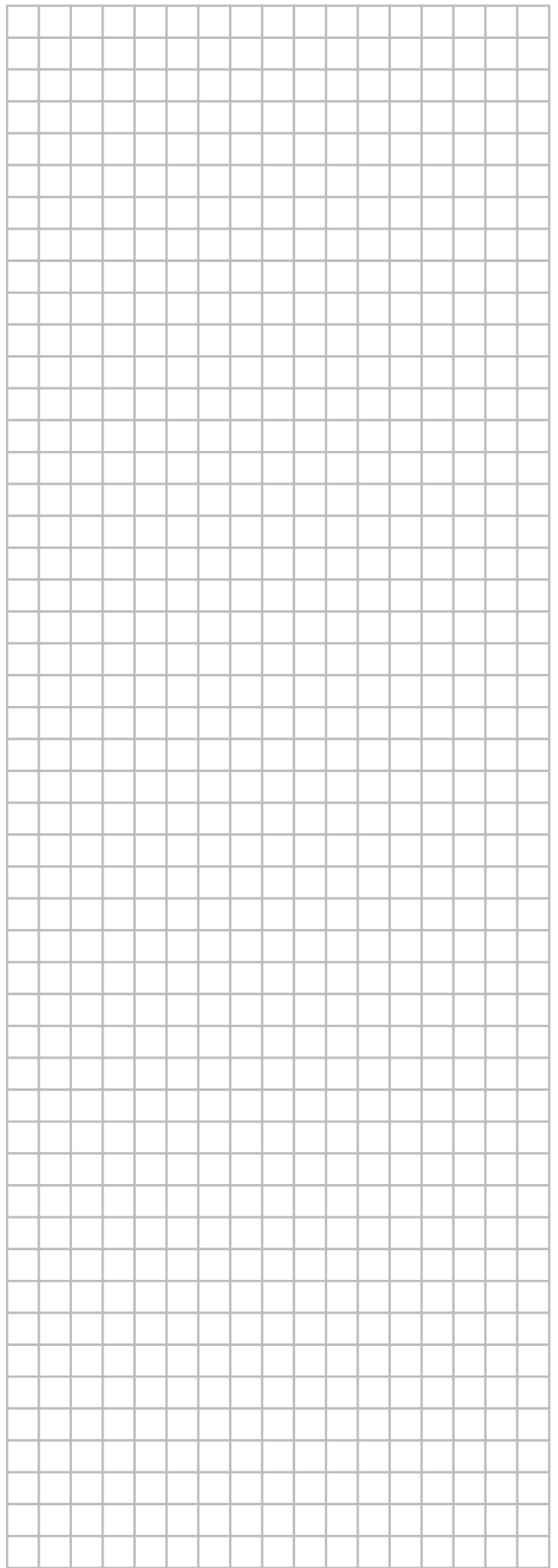
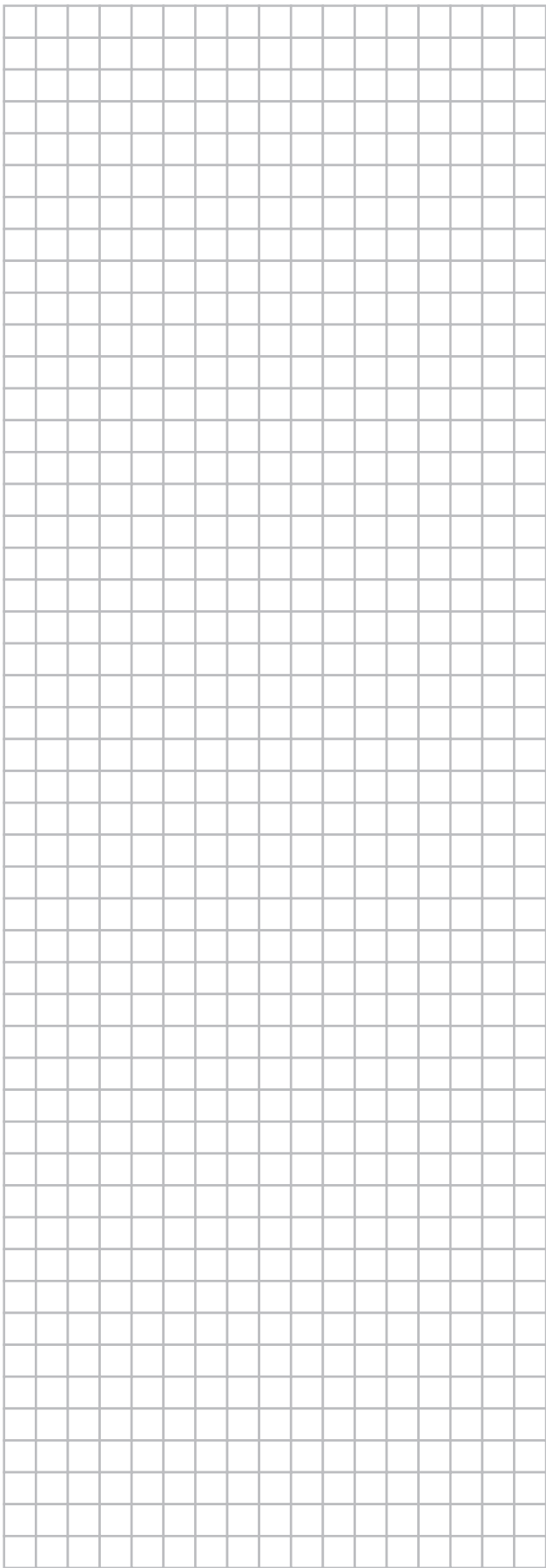
Symptóm 2: Všetky indikátory LED blikajú

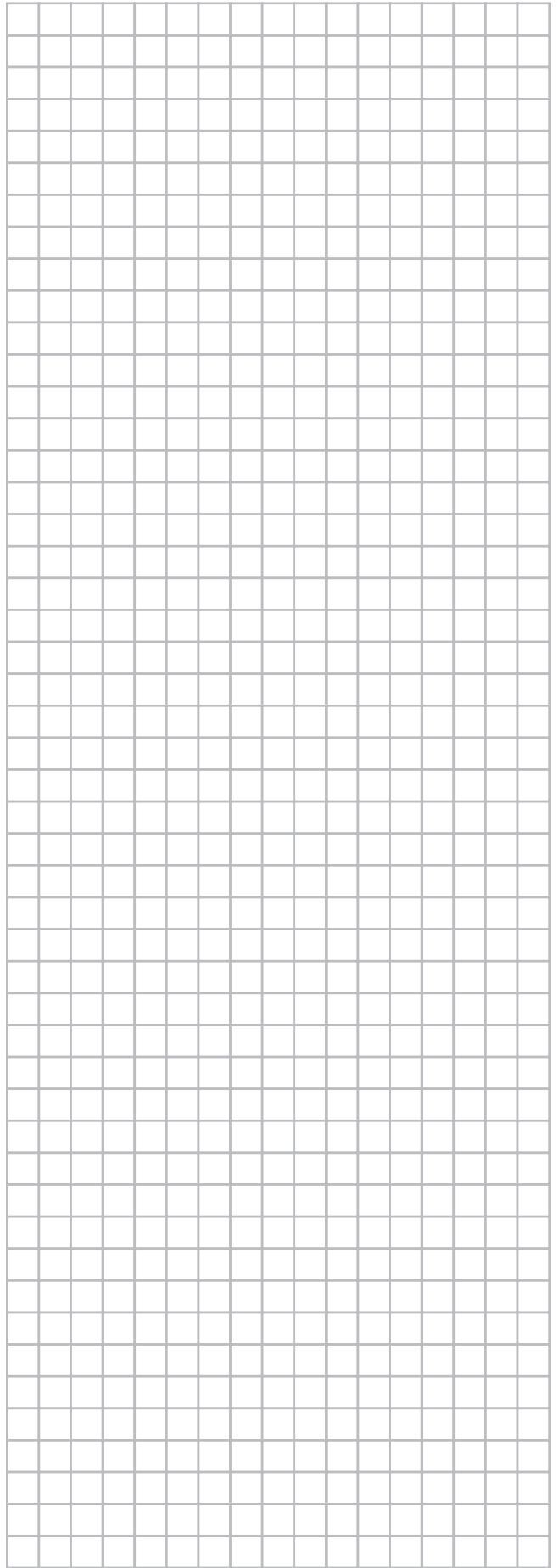
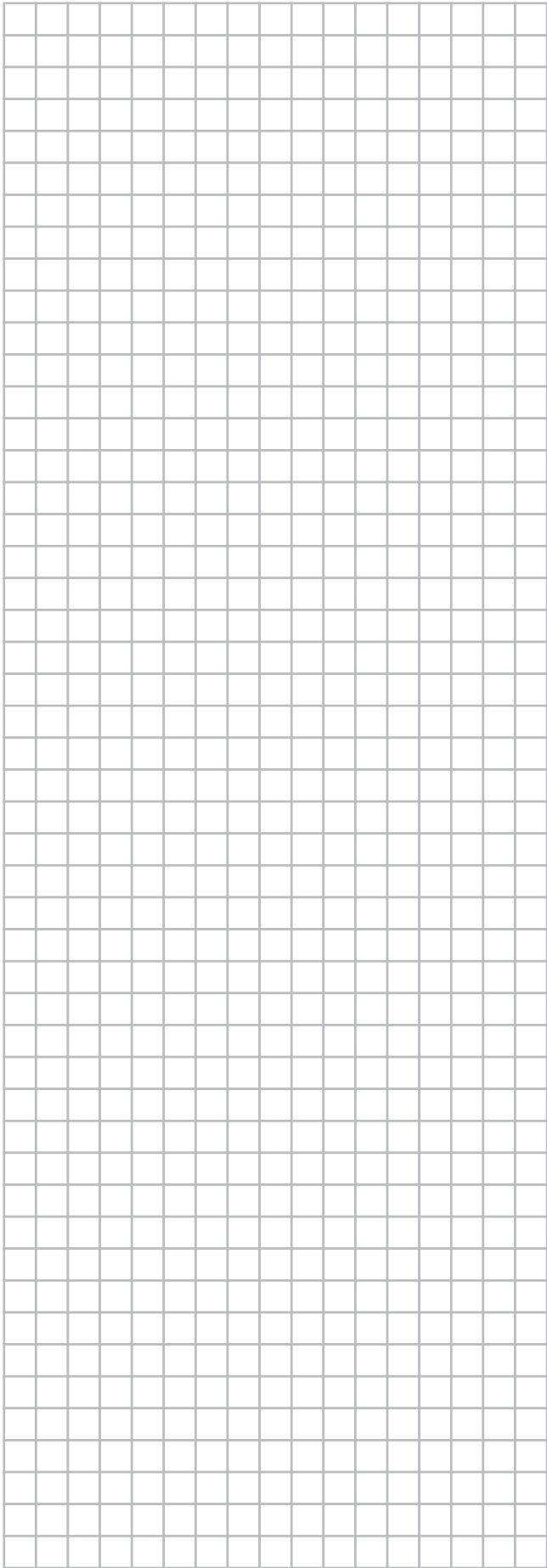
Možné príčiny	Nápravná činnosť
Konektor spojovacieho vedenia je odpojený.	Pripojte konektor spojovacieho vedenia.
Spojovacie vedenie je odpojené alebo poškodené.	Vymeňte spojovacie vedenie.
Súprava nie je kompatibilná s jednotkou.	Podľa katalógu alebo hárka s technickými parametrami skontrolujte, či je súprava kompatibilná s jednotkou. Ak súprava nie je kompatibilná, nedá sa použiť.

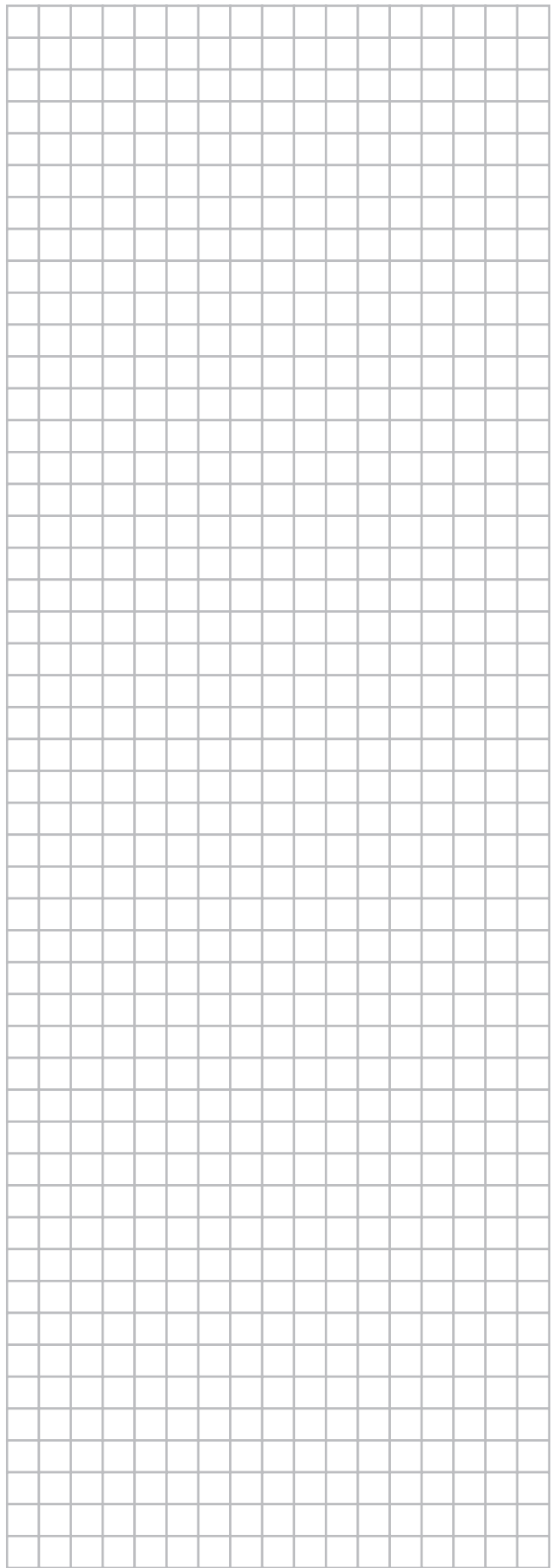
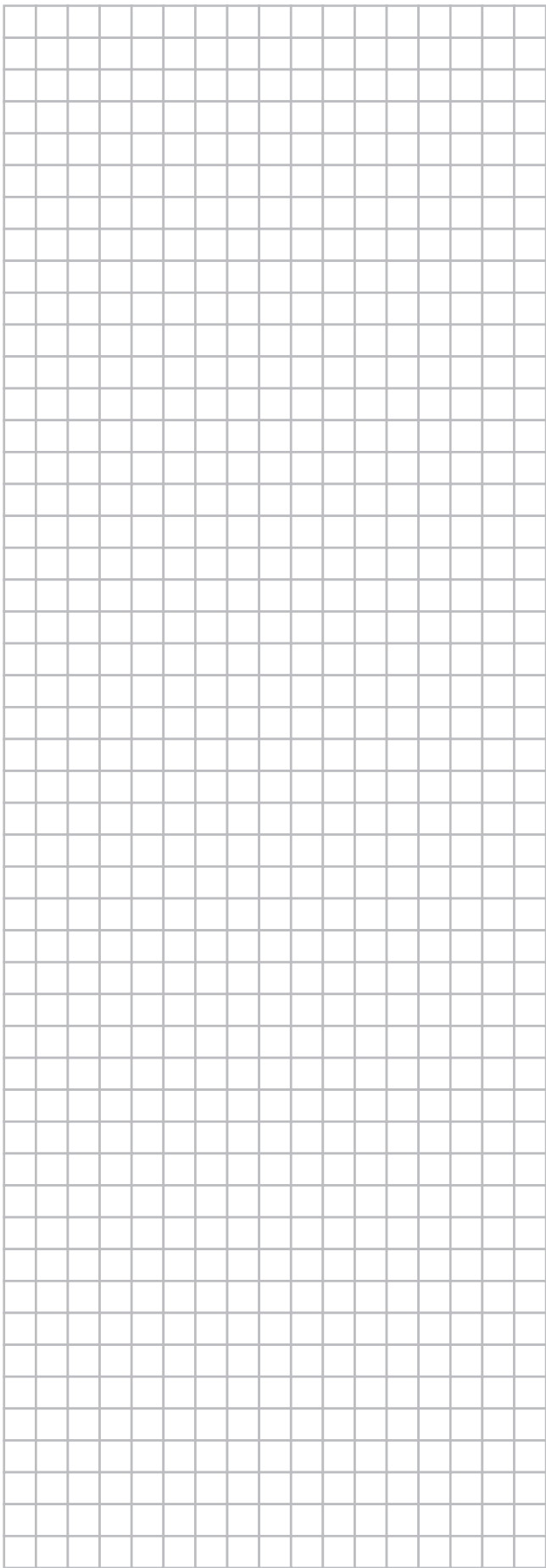
Symptóm 3: Spodná časť indikátora LED bliká

Možné príčiny	Nápravná činnosť
Jednotka má poruchu.	Odstráňte problém podľa servisnej príručky.
Vysokonapäťové vedenie spôsobuje rušenie v okolí spojovacieho vedenia.	Spojovacie vedenie môže byť rušené. Oddelte vysokonapäťové vedenie.











4PW70083-1 0000005

Copyright 2011 Daikin

DAIKIN EUROPE N.V.

Zandvoordestraat 300, B-8400 Oostende, Belgium

4PW70083-1 05.2011