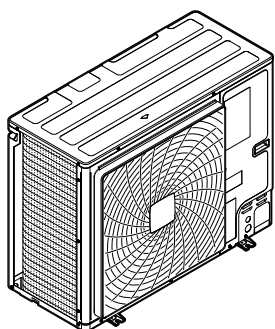




Návod na inštaláciu

Sky Air Alpha-series



RZAG71N7V1B
RZAG100N7V1B
RZAG125N7V1B
RZAG140N7V1B

RZAG71N7Y1B
RZAG100N7Y1B
RZAG125N7Y1B
RZAG140N7Y1B

Návod na inštaláciu
Sky Air Alpha-series

slovenčina

	A~E	H_B H_D H_U	(mm)						
			a	b	c	d	e	e_B	e_D
	B	—		≥ 100					
	A, B, C	—	$\geq 100^{(1)}$	≥ 100	≥ 100				
	B, E	—		≥ 100			≥ 1000		≤ 500
	A, B, C, E	—	$\geq 150^{(1)}$	≥ 150	≥ 150		≥ 1000		≤ 500
	D	—					≥ 500		
	D, E	—				≥ 500	≥ 1000	≤ 500	
	B, D	$H_D > H_U$		≥ 100		≥ 500			
		$H_D \leq H_U$		≥ 100		≥ 500			
	B, D, E	$H_D > H_U$	$H_B \leq \frac{1}{2} H_U$	≥ 250		≥ 750	≥ 1000	≤ 500	
			$\frac{1}{2} H_U < H_B \leq H_U$	≥ 250		≥ 1000	≥ 1000	≤ 500	
$H_B > H_U$			⊘						
$H_D \leq H_U$		$H_B \leq \frac{1}{2} H_U$	≥ 100		≥ 1000	≥ 1000		≤ 500	
	$\frac{1}{2} H_U < H_B \leq H_U$	≥ 200		≥ 1000	≥ 1000		≤ 500		
	$H_B > H_U$	⊘							

1

	A, B, C	—	$\geq 200^{(1)}$	≥ 300	≥ 1000				
	A, B, C, E	—	$\geq 200^{(1)}$	≥ 300	≥ 1000		≥ 1000		≤ 500
	D	—				≥ 1000			
	D, E	—				≥ 1000	≥ 1000	≤ 500	
	B, D	$H_D > H_U$		≥ 300		≥ 1000			
			$H_D \leq H_U$	$H_B \leq \frac{1}{2} H_U$	≥ 250		≥ 1500		
				$\frac{1}{2} H_U < H_B \leq H_U$	≥ 300		≥ 1500		
	B, D, E	$H_D > H_U$	$H_B \leq \frac{1}{2} H_U$	≥ 300		≥ 1000	≥ 1000	≤ 500	
			$\frac{1}{2} H_U < H_B \leq H_U$	≥ 300		≥ 1250	≥ 1000	≤ 500	
			$H_B > H_U$	⊘					
$H_D \leq H_U$		$H_B \leq \frac{1}{2} H_U$	≥ 250		≥ 1500	≥ 1000		≤ 500	
	$\frac{1}{2} H_U < H_B \leq H_U$	≥ 300		≥ 1500	≥ 1000		≤ 500		
	$H_B > H_U$	⊘							

1+2

1

	H_B H_U	b (mm)
	$H_B \leq \frac{1}{2} H_U$	$b \geq 250$
	$\frac{1}{2} H_U < H_B \leq H_U$	$b \geq 300$
	$H_B > H_U$	⊘

2

<p>A1</p>	<p>A2</p>
<p>B1</p>	<p>B2</p>

3

Obsah

1	O dokumentácii	5
1.1	Informácie o tomto dokumente	5
2	Informácie o balení	5
2.1	Vonkajšia jednotka	5
2.1.1	Vybratie príslušenstva z vonkajšej jednotky	5
3	Príprava	6
3.1	Príprava miesta inštalácie	6
3.1.1	Požiadavky vonkajšej jednotky na miesto inštalácie.....	6
4	Inštalácia	6
4.1	Montáž vonkajšej jednotky	6
4.1.1	Na prípravu inštaláčnej konštrukcie	6
4.1.2	Inštalácia vonkajšej jednotky	6
4.1.3	Pre umožnenie vypúšťania	6
4.1.4	Zabezpečenie vonkajšej jednotky pred prevrátením.....	7
4.2	Pripojenie potrubia chladiva	7
4.2.1	Pripojenie potrubia chladiva k vonkajšej jednotke	7
4.3	Kontrola potrubia chladiva	9
4.3.1	Kontrola potrubia chladiva: Nastavenie	9
4.3.2	Kontrola únikov	9
4.3.3	Podtlakové sušenie	9
4.4	Plnenie chladiva	9
4.4.1	Plnenie chladiva	9
4.4.2	O chladive	10
4.4.3	Predbežné opatrenia pri plnení chladivom.....	10
4.4.4	Definície: L1~L7, H1, H2.....	10
4.4.5	Naplnenie dodatočného chladiva.....	11
4.4.6	Úplné opätovné naplnenie chladivom	12
4.4.7	Pripevnenie štítku o fluorizovaných sklenkových plynoch.....	12
4.5	Zapojenie elektroinštalácie	13
4.5.1	Zhoda elektrického systému	13
4.5.2	Pokyny pri zapájaní elektroinštalácie	13
4.5.3	Špecifikácie štandardných komponentov elektrického zapojenia	13
4.5.4	Pripojenie elektrického vedenia vo vnútornej jednotke	13
4.6	Dokončenie inštalácie vonkajšej jednotky	15
4.6.1	Dokončenie inštalácie vonkajšej jednotky.....	15
4.6.2	Na kontrolu izolačného odporu kompresora	15
5	Uvedenie do prevádzky	15
5.1	Kontrolný zoznam pred uvedením do prevádzky	15
5.2	Skúšobná prevádzka	15
5.3	Chybové kódy pri vykonávaní skúšobnej prevádzky	16
6	Likvidácia	16
7	Technické údaje	17
7.1	Priestor pre údržbu: Vonkajšia jednotka	17
7.2	Schéma potrubia: vonkajšia jednotka	18
7.3	Schéma zapojenia: vonkajšia jednotka	18

1 O dokumentácii

1.1 Informácie o tomto dokumente

Cieľoví používatelia

Oprávnení inštalátori



INFORMÁCIE

Toto zariadenie je určené pre odborníkov alebo vyškolených používateľov v obchodoch, v odvetví svietidiel a na farmách, prípadne pre začiatočníkov na komerčné používanie.

Dokumentácia

Tento dokument je súčasťou dokumentácie. Celá dokumentácia zahŕňa tieto dokumenty:

- **Všeobecné bezpečnostné opatrenia:**
 - Bezpečnostné pokyny, ktoré MUSÍTE prečítať pred inštaláciou
 - Formát: Výtlačok (v balení vonkajšej jednotky)
- **Návod na inštaláciu vonkajšej jednotky:**
 - Pokyny na inštaláciu
 - Formát: Výtlačok (v balení vonkajšej jednotky)
- **Referenčná príručka inštalátora:**
 - Príprava inštalácie, referenčné údaje,...
 - Formát: Číslkové súbory na <http://www.daikineurope.com/support-and-manuals/product-information/>

Najnovšie zmeny dodanej dokumentácie môžu byť k dispozícii na regionálnej webovej lokalite spoločnosti Daikin alebo u predajcu.

Jazykom pôvodnej dokumentácie je angličtina. Všetky ostatné jazyky sú preklady.

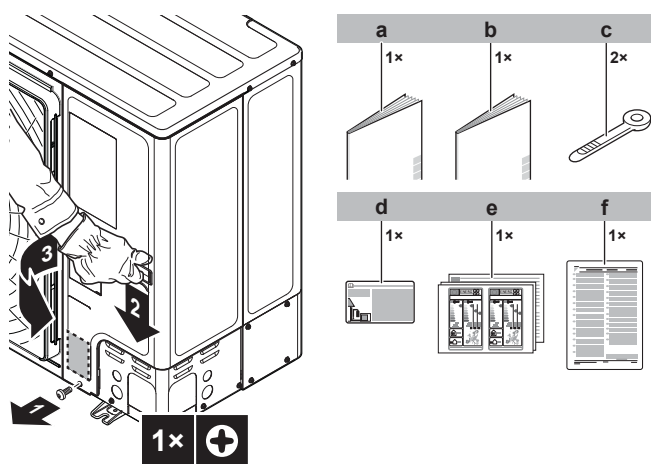
Technické údaje

- **Podmnožina** najnovších technických údajov je k dispozícii na regionálnej webovej stránke Daikin (verejne prístupnej).
- **Úplná sada** najnovších technických údajov je k dispozícii na Daikin Business Portal (požaduje sa prihlásenie).

2 Informácie o balení

2.1 Vonkajšia jednotka

2.1.1 Vybratie príslušenstva z vonkajšej jednotky



- a Všeobecné bezpečnostné opatrenia
- b Návod na inštaláciu vonkajšej jednotky
- c Spony na káble
- d Nálepka s informáciami o fluoračných sklenkových plynoch
- e Energetický štítok
- f Doplnok (LOT21)

3 Príprava

3.1 Príprava miesta inštalácie

VAROVANIE

Spotrebič musí byť skladovaný v miestnosti bez neustále pracujúcich zdrojov zapálenia (napr.: otvorený plameň, fungujúci plynový spotrebič alebo elektrický ohrievač).

3.1.1 Požiadavky vonkajšej jednotky na miesto inštalácie

Dodržiavajte pokyny týkajúce sa priestorov. Pozrite kapitolu "Technické údaje" a údaje vo vnútri predného krytu.

INFORMÁCIE

Hladina tlaku zvuku je menšia ako 70 dBA.

UPOZORNENIE

Zariadenie nemá byť prístupné verejnosti. Nainštalujte ho v zabezpečenom priestore, ktorý nie je jednoducho prístupný.

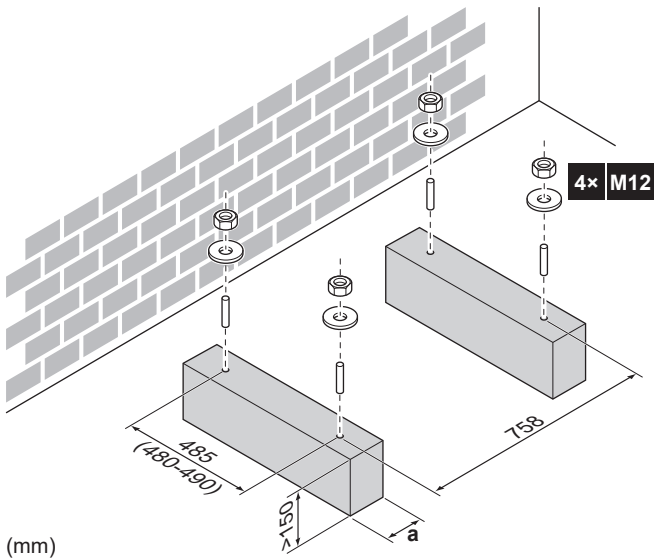
Táto jednotka, vnútorná a vonkajšia, je vhodná na inštaláciu v komerčnom prostredí a prostredí ľahkého priemyslu.

4 Inštalácia

4.1 Montáž vonkajšej jednotky

4.1.1 Na prípravu inštaláčnej konštrukcie

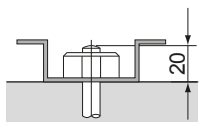
Prípravte si 4 sady kotviacich skrutiek, matíc a podložiek (dodáva zákazník) nasledovne:



a Zabezpečte, aby vypúšťacie otvory spodnej dosky jednotky neboli zakryté.

INFORMÁCIE

Odporúčaná výška hornej prečnievajúcej časti skrutiek je 20 mm.

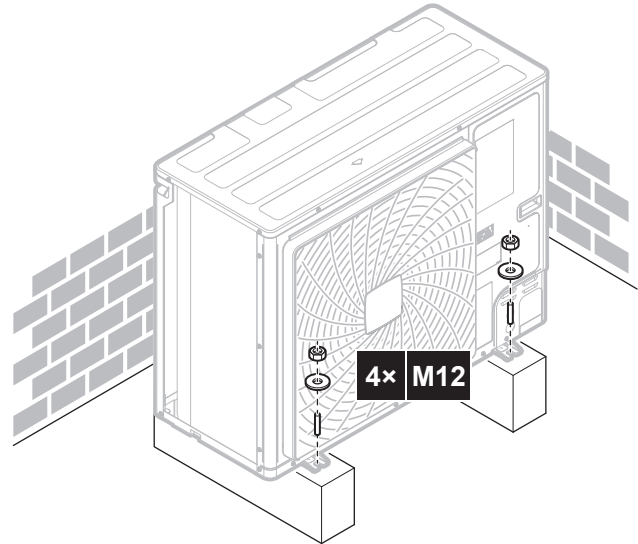


! VÝSTRAHA

Upevnite vonkajšiu jednotku k skrutkám základu použitím matíc s plastovými podložkami (a). Ak je stiahnutá povrchová vrstva z priestoru upevnenia, kov môže začať rýchlo hrdzaviť.



4.1.2 Inštalácia vonkajšej jednotky



4.1.3 Pre umožnenie vypúšťania

INFORMÁCIE

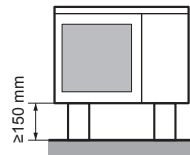
Aby sa zabránilo kvapkaniu vypúšťanej vody, v prípade potreby môžete použiť vypúšťaciu nádobu (dodáva zákazník).

! VÝSTRAHA

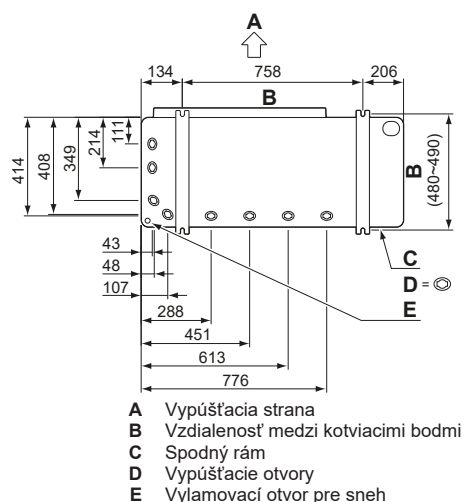
Ak sa NEDÁ jednotka nainštalovať úplne rovno, vždy sa uistite, že je sklonená smerom k zadnej strane jednotky. To je potrebné na zaručenie správneho vypustenia.

! VÝSTRAHA

Ak sú odtokové otvory vonkajšej jednotky zakryté montážnym základom alebo dlážkou, nadvihnite jednotku, aby vznikol voľný priestor najmenej 150 mm pod vonkajšou jednotkou.



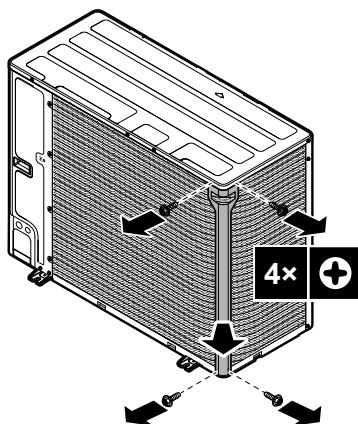
Vypúšťacie otvory (rozмеры v mm)



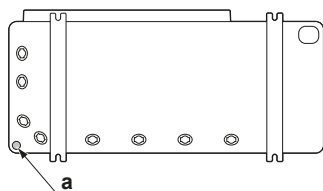
Sneh

V oblastiach, kde sneží, sneh sa môže nahromadiť a zamrznúť medzi výmenníkom tepla a skriňou jednotky. Tým sa môže znížiť efektívnosť prevádzky. Opatrenia na predchádzanie rizikám:

- 1 Odstráňte konštrukciu (pozri obrázok nižšie).



- 2 Odstráňte vylamovací otvor (a) poklepaním na pripojovacie body plochým skrutkovačom a kladivom.



- 3 Aby sa zabránilo korózii, odihlite a natrite hrany a oblasti okolo hrán použitím opravného náteru.



VÝSTRAHA

Preventívne opatrenia k vylamovaniu vylamovacích otvorov:

- Zabezpečte, aby nedošlo k poškodeniu skrine a nižšie uloženého potrubia.
- Po vylomení otvorov sa doporučuje odihliť a natrieť hrany a okolité plochy a povrchy opravným náterom, aby nedochádzalo ku vzniku korózie.
- Pri preťahovaní elektrického vedenia cez vyrazené otvory obaľte drôty pomocou ochrannej pásky, aby nedošlo k ich poškodeniu.



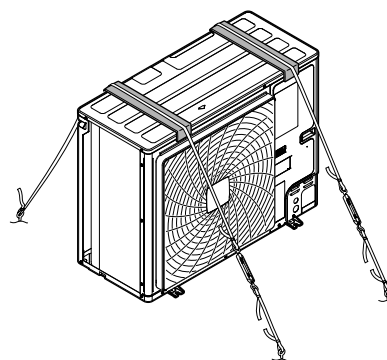
INFORMÁCIE

Ak je jednotka nainštalovaná v chladnom podnebí, navrhujeme nainštalovať nadštandardný voliteľný ohrievač spodnej dosky (EKBP140N7).

4.1.4 Zabezpečenie vonkajšej jednotky pred prevrátením

Ak je jednotka inštalovaná na mieste, kde silný vietor môže jednotku nakloniť, prijmite nasledujúce opatrenie:

- 1 Pripravte 2 laná podľa nasledujúceho obrázka (inštalácia na mieste).
- 2 2 laná umiestnite na vonkajšiu jednotku.
- 3 Medzi laná a vonkajšiu jednotku vložte gumovú podložku, aby sa zabránilo poškrabaniu náteru (inštalácia na mieste).
- 4 Pripevnite konce lán a utiahnite ich.



4.2 Pripojenie potrubia chladiva



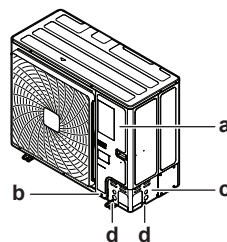
NEBEZPEČENSTVO: RIZIKO POPÁLENIA

4.2.1 Pripojenie potrubia chladiva k vonkajšej jednotke

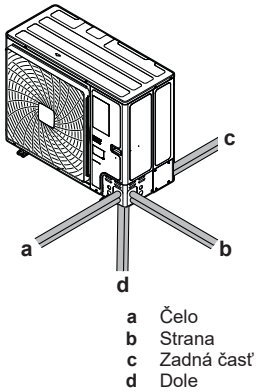
- **Dĺžka potrubia.** Potrubie na mieste inštalácie by malo byť čo najkratšie.
- **Spojenie potrubí.** Potrubie na mieste inštalácie chráňte proti fyzickému poškodeniu.

- 1 Postup:

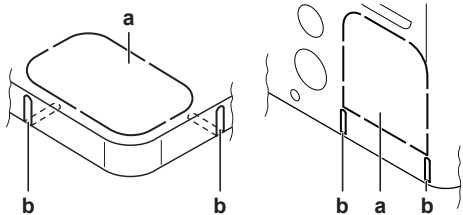
- Odoberte servisný kryt (a) so skrutkou (b).
- Odoberte vstupnú dosku potrubia (c) so skrutkami (d).



- 2 Zvoľte polohu potrubia (a, b, c alebo d).



INFORMÁCIE



- Odstráňte vylamovací otvor (a) v spodnej alebo krycej doske poklepaním na pripojovacie body plochým skrutkovačom a kladivom.
- Prípadne pomocou kovovej pílkы vyrežte drážky (b).

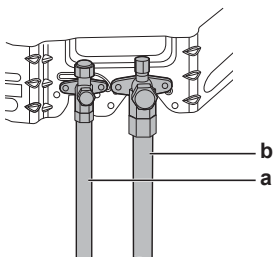
! VÝSTRAHA

Preventívne opatrenia k vylamovaniu vylamovacích otvorov:

- Zabezpečte, aby nedošlo k poškodeniu skrine a nižšie uloženého potrubia.
- Po vylomení otvorov sa doporučuje odhliť a natrieť hrany a okolité plochy a povrchy opravným náterom, aby nedochádzalo ku vzniku korózie.
- Pri preťahovaní elektrického vedenia cez vyrazené otvory obalte drôty pomocou ochrannej pásky, aby nedošlo k ich poškodeniu.

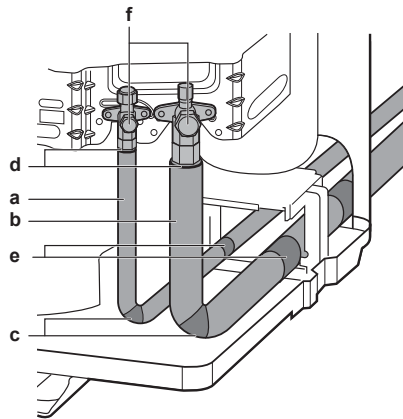
3 Postup:

- Pripojte kvapalinové potrubie (a) ku kvapalinovému uzatváraciemu ventilu.
- Pripojte plynové potrubie (b) k plynovému uzatváraciemu ventilu.



4 Postup:

- Izolujte kvapalinové (a) a plynové potrubie (b).
- Okolo zakrivení oviňte tepelnú izoláciu a potom zakryte pomocou vinylovej pásky (c).
- Zabezpečte, aby sa potrubie na mieste inštalácie nedotýkalo komponentov kompresora.
- Utesnite konce izolácie (tesnenie a pod.) (d).
- Obalte potrubie na mieste inštalácie vinylovou páskou (e) pre jeho ochranu proti ostrým rohom.



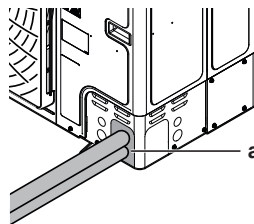
- 5 Ak je vonkajšia jednotka nainštalovaná nad vnútornou jednotkou, zakryte uzatváracie ventily (f, vid' vyššie) tesniacim materiálom, aby sa kondenzovaná voda z uzatváracích ventilov nedostala do vnútornej jednotky.

! VÝSTRAHA

Akékoľvek nechránené potrubie môže spôsobovať kondenzáciu.

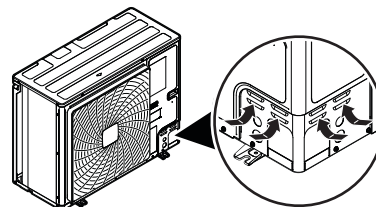
- 6 Opäť nasadte servisný kryt a dosku vstupu potrubia.

- 7 Aby sa do systému nedostal sneh a malé živočíchy, utesnite všetky otvory (príklad: a).



! VÝSTRAHA

Vzduchové ventily nesmú byť upchaté. To by malo vplyv na obeh vzduchu vo vnútri jednotky.



! VAROVANIE

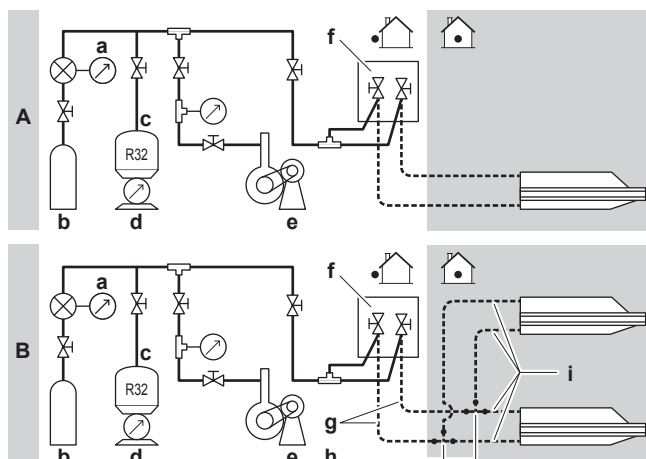
Prijmite primerané opatrenia, aby jednotka nemohla slúžiť ako úkryt pre malé živočíchy. Kontakt malých živočíchov s elektrickými časťami môže spôsobiť poruchu, dymenie alebo požiar.

! VÝSTRAHA

Zabezpečte, aby sa po nainštalovaní potrubia chladiva a vykonaní vysušenia vakuom otvorili uzatváracie ventily. Spustenie systému s uzavretými uzatváracími ventilmi môže poškodiť kompresor.

4.3 Kontrola potrubia chladiva

4.3.1 Kontrola potrubia chladiva: Nastavenie



- A Nastavenie v prípade párov
- B Nastavenie v prípade dvojčky
- a Tlakomer
- b Dusík
- c Chladivo
- d Zariadenie na váženie
- e Vákuové čerpadlo
- f Uzatvárací ventil
- g Hlavné potrubie
- h Súprava vetvenia chladiacej zmesi
- i Vetviace potrubie

4.3.2 Kontrola únikov



VÝSTRAHA

NEPREKRAČUJTE maximálny prevádzkový tlak jednotky (pozrite si údaj PS High na výrobnom štítku jednotky).



VÝSTRAHA

Použite roztok pre skúšku bublinkami odporúčaný veľkoobchodníkom. Nepoužívajte mydlovú vodu, ktorá môže spôsobiť porušenie nástrčných matíc (mydlová voda môže obsahovať soľ, ktorá absorbuje vlhkosť, ktorá zamrzne, ak sa potrubie ochladí) a/alebo koróziu nástrčných spojov (mydlová voda môže obsahovať amoniak, ktorý spôsobí koróziu medzi mosadznou nástrčnou maticou a medenou rozšírenou rúrkou).

- 1 Naplňte systém plynným dusíkom až na manometrický tlak najmenej 200 kPa (2 bar). V snahe zistiť malé netesnosti sa odporúča natlačiť 3 000 kPa (30 bar).
- 2 Pomocou roztoku na bublinkový test skontrolujte úniky na všetkých spojeniach.
- 3 Vypustíte všetok plyn dusík.

4.3.3 Podtlakové sušenie



VÝSTRAHA

- Pripojte vákuové čerpadlo k servisnej prípojke plynového uzatváracieho ventilu **aj** k servisnej prípojke kvapalinového uzatváracieho ventilu, aby sa zvýšila účinnosť.
- Skontrolujte, či je uzatvárací plynový ventil a uzatvárací kvapalinový ventil pevne uzatvorený ešte pred vykonaním testu únikov alebo pred podtlakovým sušením.

- 1 Vytvárajte v systéme podtlak, kým tlak v armatúre nedosiahne hodnotu $-0,1$ MPa (-1 bar).
- 2 Počakajte 4 - 5 minút a skontrolujte tlak:

Ak tlak...	Potom...
Nemení sa	V systéme sa nenachádza vlhkosť. Postup sušenia je skončený.
Zvyšuje sa	V systéme je vlhkosť. Prejdite na nasledujúci krok.

- 3 Systém vysušajte aspoň 2 hodiny na tlak v potrubí $-0,1$ MPa (-1 bar).
- 4 Po VYPNUTÍ čerpadla aspoň 1 hodinu kontrolujte tlak.
- 5 Ak sa NEDOSIAHNE cieľový podtlak alebo ak sa podtlak NEDÁ udržať 1 hodinu, postupujte takto:
 - Znovu skontrolujte úniky.
 - Znovu vykonajte podtlakové sušenie.



VÝSTRAHA

Zabezpečte, aby sa po nainštalovaní potrubia chladiva a vykonaní vysušenia vákuom otvorili uzatváracie ventily. Spustenie systému s uzavretými uzatváracími ventilmi môže poškodiť kompresor.

4.4 Plnenie chladiva

4.4.1 Plnenie chladiva

Vonkajšia jednotka je z výroby naplnená chladivom, ale v niektorých prípadoch môže byť potrebné nasledovné:

Čo	Obdobie
Naplnenie dodatočného chladiva	Ak je celková dĺžka potrubia na kvapalinu väčšia ako stanovená (viď neskôr).
Úplné opätovné naplnenie chladivom	Príklad: <ul style="list-style-type: none"> • Pri preložení systému. • Po vzniku netesností.

Naplnenie dodatočného chladiva

Pred doplnením chladiva sa uistite, že je **vonkajšie** potrubie vonkajšej jednotky s chladivom skontrolované (test netesností, vysušenie vákuom).



INFORMÁCIE

V závislosti od podmienok jednotiek alebo inštalácie môže byť pred naplnením chladivom potrebné pripojiť elektrické vedenie.

Obvyklý priebeh prác – Doplnenie chladivom obvykle pozostáva z nasledovných krokov:

- 1 Určenie, či a koľko chladiva je nutné doplniť.
- 2 V prípade potreby doplniť chladivom.
- 3 Vyplniť štítok skleníkových plynov s obsahom fluóru a zavesiť ho do vnútra vonkajšej jednotky.

Úplné opätovné naplnenie chladivom

Pred úplným opätovným naplnením chladivom sa uistite, že ste vykonali nasledovné:

- 1 Zo systému bolo odstránené všetko chladivo.
- 2 **Vonkajšie** potrubie vonkajšej jednotky s chladivom je skontrolované (test netesností, vysušenie vákuom).
- 3 **Vnútorne** potrubie vonkajšej jednotky s chladivom bolo vysušené vákuom.



VÝSTRAHA

Pred úplným doplnením vykonajte tiež podtlakové sušenie na **internom** potrubí s chladivom vonkajšej jednotky.

! VÝSTRAHA

V snahe vykonať vysušenie vákuom alebo opäť úplne naplniť vnútorné potrubie chladiva vonkajšej jednotky je potrebné aktivovať režim vákuua (pozri "Aktivovanie/deaktivovanie nastavenia režimu vákuua na mieste inštalácie" na strane 12) ktorý otvorí požadované ventily v okruhu chladiva tak, že sa môže správne vykonať proces vákuovania alebo opätovné naplnenie chladiva.

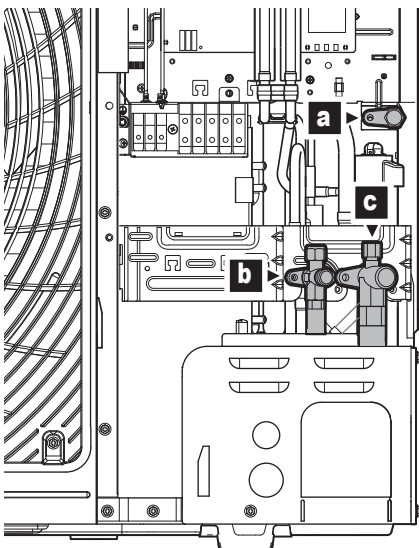
- Pred vysušením vákuom alebo opätovným naplnením aktivujte nastavenie na mieste inštalácie "režim vákuua".
- Pred ukončením sušenia vákuom alebo opätovným naplnením deaktivujte nastavenie na mieste inštalácie "režim vákuua".

! VAROVANIE

Niektoré časti obvodu chladiva môžu byť izolované od ostatných častí pomocou komponentov so špecifickými funkciami (napr. ventily). Obvod chladiva má preto prídavné servisné prípojky pre vákuovanie, spustenie tlaku alebo natlakovanie obvodu.

V prípade, že je potrebné vykonať **spájkovanie** jednotky, zabezpečte, aby nebol vo vnútri jednotky zvyšný tlak. Vnútorný tlak je nutné spustiť cez VŠETKY servisné prípojky uvedené na obrázkoch nižšie ako otvorené. Miesto závisí od typu modelu.

Poloha servisných prípojok:



- a Vnútorná servisná prípojka
- b Uzatvárací ventil so servisnou prípojkou (kvapalina)
- c Uzatvárací ventil so servisnou prípojkou (plyn)

Obvyklý priebeh prác – Úplné opätovné naplnenie chladivom obvykle pozostáva z nasledovných krokov:

- 1 Určenie akým množstvom chladiva je nutné systém naplniť.
- 2 Plnenie chladivom.
- 3 Vyplniť štítkov skleníkových plynov s obsahom fluóru a zavesiť ho do vnútra vonkajšej jednotky.

4.4.2 O chladive

Tento produkt obsahuje fluorizované skleníkové plyny. NEVYPÚŠŤAJTE plyny do ovzdušia.

Typ chladiva: R32

Hodnota potenciálu globálneho otepľovania: 675

! VAROVANIE: HORĽAVÝ MATERIÁL

Chladivo vo vnútri tejto jednotky je stredne horľavé.

! VAROVANIE

Spotrebič musí byť skladovaný v miestnosti bez neustále pracujúcich zdrojov zapálenia (napr.: otvorený plameň, fungujúci plynový spotrebič alebo elektrický ohrievač).

! VAROVANIE

- NEPREPICHUJTE a ani nespáľujte diely cyklu chladiva.
- NEPOUŽÍVAJTE iné prostriedky na čistenie alebo na zrýchlenie procesu odmrazovania než tie, ktoré odporúča výrobca.
- Uvedomte si, že chladivo vo vnútri systému je bez zápachu.

! VAROVANIE

Chladivo vo vnútri jednotky je stredne horľavé, ale v normálnom prípade NEUNIKÁ. Ak chladivo uniká vo vnútri miestnosti a prichádza do kontaktu s plameňom horáka, ohrievačom alebo varičom, môže to mať za následok vznik požiaru a/alebo tvorbu škodlivého plynu.

Vypnite všetky horľavé vykurovacie zariadenia, miestnosť vyvetrajte a skontaktujte sa s predajcom, u ktorého ste jednotku kúpili.

Jednotku NEPOUŽÍVAJTE, kým servisná osoba nepotvrdí ukončenie opravy častí, kde uniká chladivo.

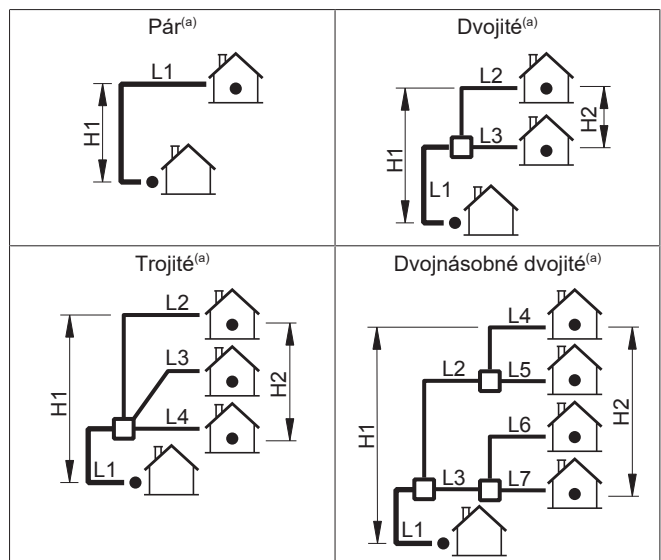
4.4.3 Predbežné opatrenia pri plnení chladivom

i INFORMÁCIE

Tiež si prečítajte predbežné opatrenia a požiadavky v nasledovných kapitolách:

- Všeobecné bezpečnostné opatrenia
- Príprava

4.4.4 Definície: L1~L7, H1, H2



(a) Predpokladajte, že najdlhšia čiara na obrázku predstavuje v skutočnosti najdlhšie potrubie a najvyššia jednotka na obrázku predstavuje v skutočnosti najvyššiu jednotku.

L1 Hlavné potrubie

L2~L7 Vetviace potrubie

H1 Rozdiel vo výške medzi najvyššou vnútornou jednotkou a vonkajšou jednotkou

H2 Rozdiel vo výške medzi najvyššou a najnižšou vnútornou jednotkou

☐ Súprava vetvenia chladiva

4.4.5 Naplnenie dodatočného chladiva

Určenie množstva chladiva na doplnenie

Na určenie, či je potrebné pridať dodatočné chladivo

Ak	Potom
$(L1+L2+L3+L4+L5+L6+L7) \leq$ Dĺžka bez výtlaku= • 10 m (zmenšenie) • 40 m (štandard) • 15 m (zváženie)	Nemusíte pridať dodatočné chladivo.
$(L1+L2+L3+L4+L5+L6+L7) >$ dĺžka bez výtlaku	Musíte pridať dodatočné chladivo. Pri ďalšej údržbe si označte zvolené množstvo krúžkom okolo danej hodnoty v nižšie uvedenej tabuľke.

INFORMÁCIE

Dĺžka potrubia je najväčšia dĺžka kvapalinového potrubia.

Na určenie dodatočného množstva chladiva (R v kg) (v prípade páru)

Priemer štandardného potrubia						
	L1 (m)					
	40~50 m	50~55 m	55~60 m	60~70 m	70~80 m	80~85 m
R:	0,35 kg	0,7 kg ^(a) 0,55 kg ^(b)	0,7 kg ^(a)	1,05 kg ^(a)	1,4 kg ^(a)	1,55 kg ^(a)

(a) Len pre modely RZAG100~140.
(b) Len pre modely RZAG71.

Zväčšenie priemeru potrubia				
	L1 (m)			
	15~20 m	20~25 m	25~30 m	30~35 m
R:	0,35 kg	0,7 kg	1,05 kg ^(a)	1,4 kg ^(a)

(a) Len pre modely RZAG100~140.

Na určenie dodatočného množstva chladiva (R v kg) (v prípade dvojice, trojice a dvojitej dvojice)

1 Určite G1 a G2.

G1 (m)	Celková dĺžka kvapalinového potrubia <x> x=Ø9,5 mm (štandard) x=Ø12,7 mm (zváženie)
G2 (m)	Celková dĺžka Ø6,4 mm kvapalinového potrubia

2 Určite R1 a R2.

Ak	Potom
G1>40 m ^(a)	Na určenie R1 (dĺžka=G1-40 m) ^(a) a R2 (dĺžka=G2) použite tabuľku uvedenú nižšie.
G1≤40 m ^(a) (a G1+G2>40 m) ^(a)	R1=0,0 kg. Na určenie R2 použite tabuľku uvedenú nižšie (dĺžka=G1+G2-40 m) ^(a) .

(a) V prípade zváženia: Nahraďte 40 m 15 m.

V prípade štandardnej veľkosti kvapalinového potrubia:

Dĺžka						
	0~10 m	10~15 m	15~20 m	20~30 m	30~40 m	40~45 m

R1:	0,35 kg	0,7 kg ^(a) 0,55 kg ^(b)	0,7 kg ^(a)	1,05 kg ^(a)	1,4 kg ^(a)	1,55 kg ^(a)
R2:	0,2 kg	0,4 kg	0,4 kg	0,6 kg	0,8 kg ^(a)	1 kg ^(a)

(a) Len pre modely RZAG100~140.
(b) Len pre modely RZAG71.

V prípade zváženia veľkosti kvapalinového potrubia:

Dĺžka							
	0~5 m	5~10 m	10~15 m	15~20 m	20~30 m	30~40 m	40~45 m
R1:	0,35 kg	0,7 kg	1,05 kg ^(a)	1,4 kg ^(a)	—	—	—
R2:	0,35 kg	0,7 kg ^(a)	1,05 kg ^(a)	1,4 kg ^(a)	—	—	—

(a) Len pre modely RZAG100~140.

3 Určite dodatočné množstvo chladiva: R=R1+R2.

Príklady

Usporiadanie	Dodatočné množstvo chladiva (R)	
	Prípad: Dvojité, štandardná veľkosť kvapalinového potrubia	
	1	G1 Spolu Ø9,5 => G1=45 m G2 Spolu Ø6,4 => G2=7+5=12 m
	2	Prípad: G1>40 m R1 Dĺžka=G1-40 m=5 m => R1=0,35 kg R2 Dĺžka=G2=12 m => R2=0,4 kg
3	R	R=R1+R2=0,35+0,4=0,75 kg
	Prípad: Trojitá, štandardná veľkosť kvapalinového potrubia	
	1	G1 Spolu Ø9,5 => G1=15 m G2 Spolu Ø6,4 => G2=20+17+17=54 m
	2	Prípad: G1≤40 m (a G1+G2>40 m) R1 R1=0,0 kg R2 Dĺžka=G1+G2-40 m=15+54-40=29 m => R2=0,6 kg
3	R	R=R1+R2=0,0+0,6=0,6 kg

Plnenie chladiva: Nastavenie

Pozrite si časť "4.3.1 Kontrola potrubia chladiva: Nastavenie" na strane 9.

Doplnenie dodatočného chladiva



VAROVANIE

- Používajte len chladivo R32. Iné látky môžu spôsobiť výbuchy a nehody.
- R32 obsahuje fluórovane skleníkové plyny. Má hodnotu potenciálu globálneho otepľovania 675. Tieto plyny NEVYPÚŠŤAJTE do ovzdušia.
- Pri plnení chladiva VŽDY používajte ochranné rukavice a bezpečnostné okuliare.

Predpoklad: Pred doplnením chladiva sa uistite, že je potrubie chladiva pripojené a skontrolované (test netesností a vysušenie vákuom).

- Pripojte fľašu s chladivom k servisnej prípojke plynového uzatváracieho ventilu aj k servisnej prípojke kvapalinového uzatváracieho ventilu.
- Naplňte dodatočné množstvo chladiva.
- Otvorte uzatváracie ventily.

Inštalácia

4.4.6 Úplné opätovné naplnenie chladivom

Na určenie množstva úplnej náplne

Na určenie množstva úplnej náplne (kg) (v prípade štandardnej veľkosti kvapalinového potrubia)

Model	Dĺžka (m) ^(a)						
	3~40	40~50	50~55	55~60	60~70	70~80	80~85
RZAG71	3,2	3,55	3,75	—	—	—	—
RZAG100	3,2	3,55	3,9	—	4,25	4,6	4,75
RZAG125-140	3,7	4,05	4,4	—	4,75	5,1	5,25

(a) Dĺžka=L1 (pár); L1+L2 (dvojité, trojitá); L1+L2+L4 (dvakrát dvojité)

Na určenie množstva úplnej náplne (kg) (v prípade zväčšenia veľkosti kvapalinového potrubia)

Model	Dĺžka (m) ^(a)				
	3~15	15~20	20~25	25~30	30~35
RZAG71	3,2	3,55	3,9	—	—
RZAG100	3,2	3,55	3,9	4,25	4,6
RZAG125+140	3,7	4,05	4,4	4,75	5,1

(a) Dĺžka=L1 (pár); L1+L2 (dvojité, trojitá); L1+L2+L4 (dvakrát dvojité)

Na určenie množstva úplnej náplne (kg) (v prípade zmenšenia veľkosti kvapalinového potrubia)

Model	Dĺžka (m) ^(a)
	3~10
RZAG71+100	3,2
RZAG125+140	3,7

(a) Dĺžka=L1 (pár); L1+L2 (dvojité, trojitá); L1+L2+L4 (dvakrát dvojité)

Aktivovanie/deaktivovanie nastavenia režimu vakuu na mieste inštalácie

Popis

V snahe vykonať vysušenie vákuom alebo opäť úplne naplniť vnútorné potrubie chladiva vonkajšej jednotky je potrebné aktivovať režim vakuu, ktorý otvorí požadované ventily v okruhu chladiva tak, že sa môže správne vykonať proces vákuovania alebo opätovné naplnenie chladiva.

Aktivovanie režimu vakuu:

Aktivovanie režimu vakuu sa vykonáva obsluhou tlačidiel BS* na karte PCB (A1P) a odčítanie spätnej väzby zo 7 segmentového displeja.

S prepínačmi a tlačidlami manipulujte pomocou izolovanej paličky (napr. guľičkové pero), aby nedošlo k dotyku s dielmi pod vysokým napätím.



- 1 Ak je jednotka zapnutá a nebeží, držte stlačené tlačidlo BS1 5 sekúnd.

Výsledok: Dosiahnete režim nastavenia, 7 segmentový displej zobrazí '2 0 0'.

- 2 Stlačte a držte stlačené tlačidlo BS2, kým sa dosiahne strana 2-17.
- 3 Ak sa dosiahne 2-17, stlačte tlačidlo BS3 jedenkrát.
- 4 Zmeňte nastavenie na '2' stlačením tlačidla BS2 jedenkrát.
- 5 Stlačte tlačidlo BS3 jedenkrát.
- 6 Ak displej už neblíkajú, aktivujte režim vakuu opätovným stlačením tlačidla BS3.

Deaktivovanie režimu vakuu:

Po naplnení alebo vákuovaní jednotky deaktivujte, prosím, režim vakuu:

- 7 Stlačte a držte stlačené tlačidlo BS2, kým sa dosiahne strana 2-17.
- 8 Ak sa dosiahne 2-17, stlačte tlačidlo BS3 jedenkrát.
- 9 Zmeňte nastavenie na '1' stlačením tlačidla BS2 jedenkrát.
- 10 Stlačte tlačidlo BS3 jedenkrát.
- 11 Ak displej už neblíkajú, deaktivujte režim vakuu opätovným stlačením tlačidla BS3.
- 12 Stlačte tlačidlo BS1 a tým opustíte režim nastavenia.

Po ukončení práce nezabudnite opätovne nasadiť kryt skrine elektronických komponentov a nainštalovať čelný kryt.



VÝSTRAHA

Nezabudnite, že všetky vonkajšie panely, s výnimkou servisného krytu na skrinu elektrických komponentov, sú pri práci uzavreté.

Pred zapnutím elektrického napájania pevne uzavrite veko skrine elektrických komponentov.

Plnenie chladiva: Nastavenie

Pozrite si časť "4.3.1 Kontrola potrubia chladiva: Nastavenie" na strane 9.

Úplné opätovné naplnenie chladivom



VAROVANIE

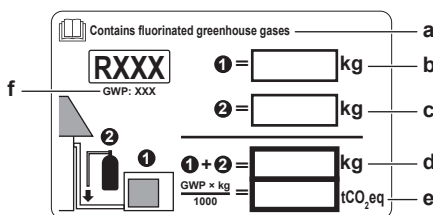
- Používajte len chladivo R32. Iné látky môžu spôsobiť výbuchy a nehody.
- R32 obsahuje fluórovane skleníkové plyny. Má hodnotu potenciálu globálneho otepľovania 675. Tieto plyny NEVYPÚŠŤAJTE do ovzdušia.
- Pri plnení chladiva VŽDY používajte ochranné rukavice a bezpečnostné okuliare.

Predpoklad: Pred úplným opätovným naplnením chladivom zabezpečte, aby sa zo systému odčerpalo chladivo, skontrolovalo vonkajšie potrubie chladiva vonkajšej jednotky (skúška netesnosti, sušenie vákuom) a sušenie vákuom vnútorného potrubia chladiva vonkajšej jednotky.

- 1 Ak to ešte nie je vykonané (pre sušenie vákuom jednotky), aktivujte režim vakuu (pozri "Aktivovanie/deaktivovanie nastavenia režimu vakuu na mieste inštalácie" na strane 12)
- 2 Pripojte valec s chladivom k servisnej prípojke uzatváracieho kvapalinového ventilu.
- 3 Otvorte kvapalinový uzatvárací ventil.
- 4 Doplnite úplné množstvo chladiva.
- 5 Deaktivujte režim vakuu (pozri "Aktivovanie/deaktivovanie nastavenia režimu vakuu na mieste inštalácie" na strane 12).
- 6 Otvorte plynový uzatvárací ventil.

4.4.7 Pripevnenie štítka o fluorizovaných skleníkových plynoch

- 1 Štítok vyplňte nasledovne:



- a Ak je s jednotkou dodaný štítok viacnásobných fluorinovaných skleníkových plynov (pozri príslušenstvo), odlepte príslušný jazyk a nalepte na vrch a.
- b Náplň výrobku chladivom z výroby: viď výrobný štítok jednotky
- c Dodatočné množstvo náplne
- d Celkové množstvo naplneného chladiva
- e **Množstvo fluorinovaných skleníkových plynov** celkového objemu chladiva vyjadrené v tonách ekvivalentu CO₂.
- f GWP = Global warming potential (potenciál globálneho oteplenia)



VÝSTRAHA

Použiteľná legislatíva **fluorinovaných skleníkových plynov** vyžaduje, aby náplň chladiva jednotky bola zobrazená tak v hmotnosti, ako aj v ekvivalente CO₂.

Vzorec pre výpočet množstva v tonách ekvivalentu CO₂: Globálna hodnota potenciálu otepľovania chladiva × celkové množstvo chladiva [v kg] / 1 000

Použite hodnotu GWP uvedenú na štítku náplne chladiva. Táto hodnota GWP je založená na aktuálnej legislatíve o fluórových skleníkových plynoch. Hodnota GWP uvedená v návode môže byť zastaralá.

- 2 Dovnútra vonkajšej jednotky umiestnite štítok. Na štítku schémy zapojenia je na to určené miesto.

4.5 Zapojenie elektroinštalácie



NEBEZPEČENSTVO: RIZIKO USMRTENIA
ELEKTRICKÝM PRÚDOM



VAROVANIE

VŽDY používajte viacžilové elektrické napájacie káble.



UPOZORNENIE

V prípade, že sa jednotky používajú v aplikáciách s nastaveniami poplašného zariadenia aktivovaného teplotou, odporúča sa predpokladať oneskorenie signalizácie alarmu 10 minút po prekročení teploty, na ktorú je nastavené poplašné zariadenie. Jednotka sa môže zastaviť na niekoľko minút počas normálnej prevádzky kvôli "rozmraveniu jednotky", alebo keď prebieha operácia "zastavenie termostatu".

4.5.1 Zhoda elektrického systému

RZAG71~140N7V1B

Zariadenie vyhovujúce norme EN/IEC 61000-3-12 (európska/medzinárodná technická norma, ktorá určuje limity pre harmonické prúdy vytvárané zariadením pripojeným na nízkonapäťové verejné siete so vstupným prúdom >16 A a ≤75 A v jednej fáze).

4.5.2 Pokyny pri zapájaní elektroinštalácie

Krútiace momenty dot'ahovania

Položka	Krútiaci moment ut'ahovania (N•m)
M4 (X1M)	1,2 až 1,8
M4 (uzemnenie)	1,2 až 1,4
M5 (X1M)	2,0 až 3,0
M5 (uzemnenie)	2,4 až 2,9



VÝSTRAHA

Ak je na svorke vodiča k dispozícii obmedzený priestor, použite ohnuté stláčacie kruhové svorky.

4.5.3 Špecifikácie štandardných komponentov elektrického zapojenia

Komponent		V1			Y1			
		71	100	125~140	71	100	125	140
Kábel elektrického napájania	MCA ^(a)	18,8 A	23,3 A	28,8 A	12,3 A	15,4 A	15,7 A	15,4 A
	Rozsah napätia	220~240 V			380~415 V			
	Fáza	1~			3N~			
	Frekvencia	50 Hz						
	Veľkosti vodičov	Musí spĺňať platné predpisy						
Prepojovacie káble		Minimálny prierez kábla 2,5 mm ² a použiteľný pre 230 V						
Odporúčaná poistka dodaná zákazníkom		20 A	32 A		16 A			
Ochranný uzemňovací istič		Musí spĺňať platné predpisy						

(a) MCA=Minimálny prúd v ampéroch. Uvedené hodnoty sú maximálne hodnoty (viď elektrické údaje kombinácie s vnútornými jednotkami pre presné hodnoty).

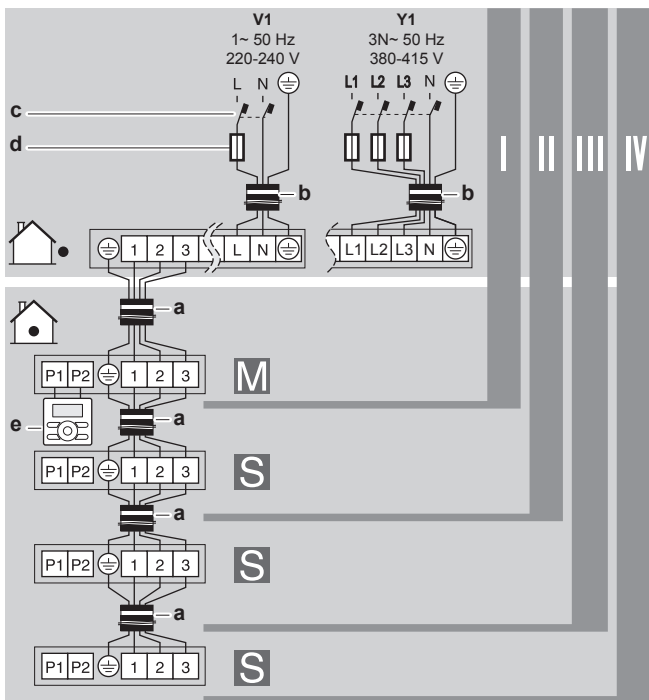
4.5.4 Pripojenie elektrického vedenia vo vnútornej jednotke



VÝSTRAHA

- Riadte sa schémou elektrického zapojenia (je dodaná spolu s jednotkou a nachádza sa na vnútornej stene servisného krytu).
- Uistite sa, že elektrické vedenie NEBRÁNI správne nasadeniu servisného krytu.

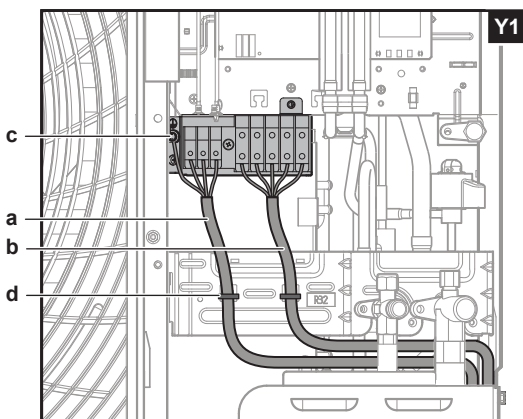
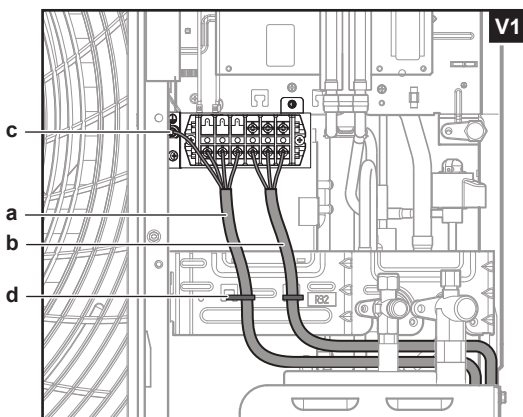
- 1 Demontujte servisný kryt.
- 2 Prepojovacie káble a elektrické napájanie pripojte nasledovne:



- I, II, III, IV Pár, dvojitý, trojitý, dvojnásobne dvojitý
M, S Nadriadená jednotka (master), podriadená jednotka (slave)
a Prepojovacie káble
b Sieťový kábel
c Ochranný uzemňovací istič
d Poistka
e Používateľské rozhranie

i INFORMÁCIE

Niektoré vnútorné jednotky môžu v snahe zaručiť maximálny výkon vyžadovať samostatné elektrické napájanie. Pozrite návod na inštaláciu vnútornej jednotky.



- a Prepojovací kábel
b Kábel elektrického napájania
c Uzemnenie

d Spony na káble

- Upevnite káble (elektrické napájanie a prepojovací kábel) pomocou kábovej spony na dosku nasadenú na uzatváracom ventilu a podľa nákresu vyššie umiestnite vodič.
- Vyberte a odstráňte vylamovací otvor poklepaním na pripojovacie body plochým skrutkovačom a kladivom.
- Vodič prevlečte cez rám a pripojte ho k rámu na vylomovacom otvore.

<p>Uloženie cez rám</p>	<p>Zvoľte jednu z 3 možností:</p> <p>a Kábel elektrického napájania</p> <p>Poznámka: Prepojovací kábel umiestnite spolu s potrubím chladiva. Pozri "4.6.1 Dokončenie inštalácie vonkajšej jednotky" na strane 15.</p>
<p>Pripojenie k rámu</p>	<p>Pri vyvádzaní káblov von z jednotky je možné na miesto prechodu cez vylamovací otvor umiestniť ochranné puzdro (PG-vložky).</p> <p>Keď nepoužívate káblový žľab, dbajte na to, aby ste chránili káble vinylovými rúrkami s cieľom zabrániť ich prerezaniu na hrane vylamovacieho otvoru.</p> <p>A Vnútrotná strana vonkajšej jednotky B Vonkajšia strana vonkajšej jednotky a Vodič b Puzdro c Matica d Rám e Hadica</p>

! VÝSTRAHA

Preventívne opatrenia k vylamovaniu vylamovacích otvorov:

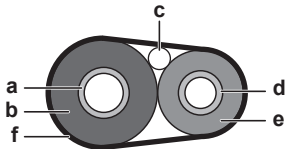
- Zabezpečte, aby nedošlo k poškodeniu skrine a nižšie uloženého potrubia.
- Po vylomení otvorov sa doporučuje odhliť a natrieť hrany a okolité plochy a povrchy opravným náterom, aby nedochádzalo ku vzniku korózie.
- Pri preťahovaní elektrického vedenia cez vyrazené otvory obalte drôty pomocou ochrannej pásky, aby nedošlo k ich poškodeniu.

- Znova nasadte servisný kryt.
- Do vedenia elektrického napájania pripojte elektrický istič uzemnenia a poistku.

4.6 Dokončenie inštalácie vonkajšej jednotky

4.6.1 Dokončenie inštalácie vonkajšej jednotky

- Nasledujúcim postupom izolujte a pripevnite potrubie chladiva a prepojovací kábel:



- a Plynové potrubie
- b Izolácia plynového potrubia
- c Prepojovací kábel
- d Kvapalinové potrubie
- e Izolácia kvapalinového potrubia
- f Ukončovacia páska

- Nainštalujte servisný kryt.

4.6.2 Na kontrolu izolačného odporu kompresora



VÝSTRAHA

Ak sa po inštalácii v kompresore hromadí chladivo, izolačný odpor na póloch môže klesnúť, ale ak je najmenej 1 MΩ, potom sa jednotka nepokazí.

- Na meranie izolácie použite veľký testovací prístroj pre 500V.
- Pre obvody s nízkym napätím nepoužívajte veľký testovací prístroj.

- Na póloch zmerajte izolačný odpor.

Ak	Potom
≥1 MΩ	Izolačný odpor je v poriadku. Tento postup je skončený.
<1 MΩ	Izolačný odpor nie je v poriadku. Prejdite na nasledujúci krok.

- Zapnite elektrické napájanie a nechajte ho zapnuté 6 hodín.

Výsledok: Kompresor sa zohreje a vyparuje chladivo do kompresora.

- Znova zmerajte izolačný odpor.

5 Uvedenie do prevádzky

Poskytnite, prosím, zákazníčkovi konštrukčné údaje Eco podľa (EÚ) 2016/2281 pre zákazníka. Tieto údaje môžete nájsť v referenčnej príručke inštalátora alebo na webovej stránke Daikin.



VÝSTRAHA

VŽDY prevádzkujte jednotku s termistormi a/alebo tlakovými snímačmi/spínačmi. Ak NIE, následok môže byť zhoršenie kompresora.

5.1 Kontrolný zoznam pred uvedením do prevádzky

Po nainštalovaní jednotky najprv skontrolujte nižšie uvedené body. Po vykonaní všetkých kontrol, jednotka sa musí uzavrieť. Po jej uzavretí jednotku zapnite.

<input type="checkbox"/>	Prečítali ste si všetky pokyny na inštaláciu podľa popisu v referenčnej príručke inštalátora.
<input type="checkbox"/>	Vnútorne jednotky sú správne namontované.

<input type="checkbox"/>	V prípade použitia bezdrôtového užívateľského rozhrania: Je nainštalovaný dekoratívny panel vnútornej jednotky s infračerveným prijímačom.
<input type="checkbox"/>	Vonkajšia jednotka je správne namontovaná.
<input type="checkbox"/>	Nasledujúce elektrické zapojenia na mieste inštalácie boli vykonané podľa tohto dokumentu a platných predpisov: <ul style="list-style-type: none"> ▪ Medzi miestnou rozvodnou skriňou a vonkajšou jednotkou ▪ Medzi vonkajšou jednotkou a vnútornou jednotkou (master) ▪ Medzi vnútornými jednotkami
<input type="checkbox"/>	Fázy nechýbajú a ani nie sú otočené.
<input type="checkbox"/>	Systém je správne uzemnený a uzemňovacie svorky sú utiahnuté.
<input type="checkbox"/>	Poistky alebo ochranné zariadenia inštalované na mieste sú v súlade s týmto dokumentom a NEBOLI premostené.
<input type="checkbox"/>	Napájacie napätie má zodpovedať napätiu uvedenému na výrobnom štítku jednotky.
<input type="checkbox"/>	V rozvodnej skrini NIE SÚ uvoľnené pripojenia ani poškodené elektrické súčasti.
<input type="checkbox"/>	Izolačný odpor kompresora je v poriadku.
<input type="checkbox"/>	Vo vnútri vnútornej a vonkajšej jednotky sa nenachádzajú poškodené súčasti ani stlačené potrubia .
<input type="checkbox"/>	NEDOCHÁDZA k úniku chladiva.
<input type="checkbox"/>	Inštalované potrubie má správnu veľkosť a potrubia sú správne izolované.
<input type="checkbox"/>	Uzatváracie ventily (plynu alebo kvapaliny) na vonkajšej jednotke sú úplne otvorené.

5.2 Skúšobná prevádzka

Táto úloha je použiteľná len pri použití ovládacieho panelu BRC1E52 alebo BRC1E53. Ak používate ľubovoľné iné užívateľské rozhranie, pozrite návod na inštaláciu alebo údržbu užívateľského rozhrania.



VÝSTRAHA

Nepreerušujte skúšobnú prevádzku.



INFORMÁCIE

Podsvietenie. Pre zapínanie alebo vypínanie na užívateľskom rozhraní nemusí svietiť podsvietenie. Pre každú inú činnosť je nutné najprv rozsvietiť. Podsvietenie bude po stlačení ktoréhokoľvek tlačidla svietiť ±30 sekúnd.

- Vykonajte úvodné kroky.

#	Činnosť
1	Otvorte kvapalinový uzatvárací ventil a plynový uzatvárací ventil odobratím veka a otáčajte ho oproti smeru pohybu hodinových ručičiek šesťhranným kľúčom až po doraz.
2	Aby nedošlo k zasiahnutiu elektrickým prúdom, uzavrite servisný kryt.
3	Pred spustením prevádzky zapnite elektrické napájanie na najmenej 6 hodín, aby ste ochránili kompresor.
4	Na užívateľskom rozhraní nastavte jednotku do režimu prevádzky klimatizácia.

- Spustenie skúšobnej prevádzky

#	Činnosť	Výsledok
1	Prejdite na začiatok menu.	
2	Stlačte najmenej na 4 sekundy.	Zobrazí sa menu Servisné nastavenia.
3	Zvoľte Skúšobná prevádzka.	
4	Stlačte.	Na začiatku menu sa zobrazí Skúšobná prevádzka.
5	Stlačte do 10 sekúnd.	Spustí sa skúšobná prevádzka.

- 3 minúty sledujte prevádzkové podmienky.
- Skontrolujte smer prietoku vzduchu (použiteľné iba pre vnútorné jednotky s otočnými klapkami).

#	Činnosť	Výsledok
1	Stlačte.	
2	Zvoľte Poloha 0.	
3	Zmeňte polohu.	Ak sa klapka prúdenia vzduchu pohybuje, režim prevádzky je v poriadku. Ak nie, režim prevádzky nie je v poriadku.
4	Stlačte.	Zobrazí sa počiatočné menu.

- Zastavte skúšobnú prevádzku.

#	Činnosť	Výsledok
1	Stlačte najmenej na 4 sekundy.	Zobrazí sa menu Servisné nastavenia.

#	Činnosť	Výsledok
2	Vyberte položku Skúšobná prevádzka.	
3	Stlačte.	Jednotka sa vráti do normálneho režimu prevádzky a zobrazí sa počiatočné menu.

5.3 Chybové kódy pri vykonávaní skúšobnej prevádzky

Ak inštalácia vonkajšej jednotky NEPREBEHLA správne, na užívateľskom rozhraní sa môžu zobraziť nasledovné chybové kódy:

Kód chyby	Možná príčina
Nič sa nezobrazí (aktuálne nastavená teplota nie je zobrazená)	<ul style="list-style-type: none"> Odpojenie alebo chyba zapojenia (medzi elektrickým napájaním a vonkajšou jednotkou, medzi vonkajšou jednotkou a vnútornými jednotkami, medzi vnútornou jednotkou a užívateľským rozhraním). Poistka na karte PCB vonkajšej jednotky môže byť vypálená.
E3, E4 alebo L8	<ul style="list-style-type: none"> Uzatváracie ventily sú uzavreté. Vstup a výstup vzduchu je zablokovaný.
U1 alebo E7	<p>V prípade trojfázových jednotiek elektrického napájania chýba fáza.</p> <p>Poznámka: Prevádzka nie je možná. Vypnite napájanie, znovu skontrolujte elektrické zapojenie a prepnite dva z troch elektrických káblov.</p>
L4	Vstup a výstup vzduchu je zablokovaný.
U0	Uzatváracie ventily sú uzavreté.
U2	<ul style="list-style-type: none"> Napätie nie je v rovnováhe. V prípade trojfázových jednotiek elektrického napájania chýba fáza. <p>Poznámka: Prevádzka nie je možná. Vypnite napájanie, znovu skontrolujte elektrické zapojenie a prepnite dva z troch elektrických káblov.</p>
U4 alebo UF	Zapojenie vetiev medzi jednotkami nie je správne.
UA	Vonkajšia a vnútorná jednotka nie sú kompatibilné.

6 Likvidácia

Táto jednotka používa uhľofluorovodík. O likvidáciu tejto jednotky do odpadu požiadajte predajcu.



VÝSTRAHA

Systém sa NEPOKÚŠAJTE demontovať sami. Demontáž systému, likvidáciu chladiacej zmesi, oleja a ostatných častí zariadenia MUSÍ prebiehať v súlade s platnými právnymi predpismi. Jednotky je NUTNÉ likvidovať v špeciálnych zariadeniach na spracovanie odpadu, čím je možné dosiahnuť jeho opätovné využitie, recykláciu a obnovu.

7 Technické údaje

Výber najnovších technických údajov je k dispozícii na regionálnej webovej lokalite Daikin (verejne dostupná). **Všetky** najnovšie technické údaje sú k dispozícii na portáli Daikin Business Portal (vyžaduje sa overenie).

7.1 Priestor pre údržbu: Vonkajšia jednotka

Nasávacia strana	Na obrázku nižšie je servisný priestor na strane nasávania založený na 35°C DB a režime klimatizácia. V nasledujúcich prípadoch zabezpečte väčší priestor: <ul style="list-style-type: none"> ▪ Ak teplota na strane nasávania pravidelne prekračuje túto teplotu. ▪ Ak sa očakáva, že tepelné zaťaženie vonkajších jednotiek bude pravidelne prekračovať maximálny prevádzkový výkon.
Vypúšťacia strana	Pri umiestňovaní jednotiek zohľadnite potrubie s chladivom. Ak usporiadanie nie je v súlade so žiadnym usporiadaním nižšie, obráťte sa na vášho predajcu.

Samostatná jednotka (□) | Jeden rad jednotiek (←→)

Viac radov jednotiek (□□□□)

Jednotky na sebe (max. 2 úrovne) (□□□□)

Pozrite si obrázok 1 vnútri predného krytu.

- (1) Pre lepšie vykonávanie servisu použite vzdialenosť ≥ 250 mm
- A,B,C,D** Prekážky (steny/ochranné plechy)
- E** Prekážka (strecha)
- a,b,c,d,e** Minimálny servisný priestor medzi jednotkou a prekážkami A, B, C, D a E
- e_B** Maximálna vzdialenosť medzi jednotkou a hranou prekážky E v smere prekážky B
- e_D** Maximálna vzdialenosť medzi jednotkou a hranou prekážky E v smere prekážky D
- H_U** Výška jednotky
- H_B,H_D** Výška prekážok B a D
- 1** Utesnite spodok inštalačného rámu, aby sa zabránilo návratu vypúšťaného vzduchu na stranu nasávania cez spodok jednotky.
- 2** Je možné nainštalovať maximálne dve jednotky.
- ⊘ Nie je povolené

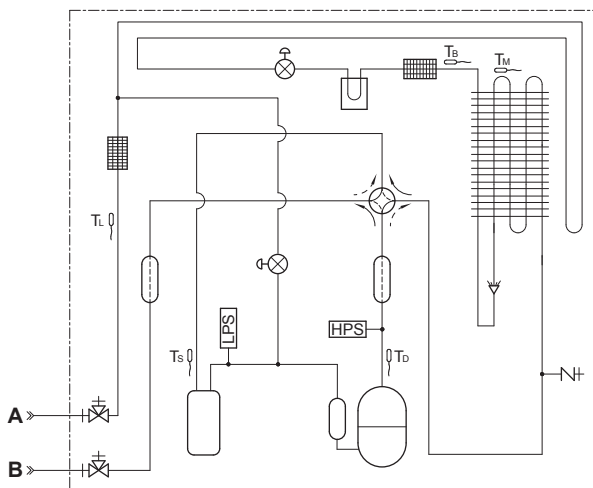
Pozrite si obrázok 2 vnútri predného krytu.

- (1) Pre lepšie vykonávanie servisu použite vzdialenosť ≥ 250 mm

Pozrite si obrázok 3 vnútri predného krytu.

- (1) Pre lepšie vykonávanie servisu použite vzdialenosť ≥ 250 mm
- A1=>A2** (A1) Existuje nebezpečenstvo kvapkania a mrznutia medzi hornými a spodnými jednotkami...
(A2) Medzi horné a spodné jednotky nainštalujte strechu. Hornú jednotku nainštalujte dostatočne vysoko nad spodnú jednotku, aby sa na spodnej doske hornej jednotky nevytváral ľad.
- B1=>B2** (B1) Existuje nebezpečenstvo kvapkania a mrznutia medzi hornými a spodnými jednotkami...
(B2) Strechu nie je potom potrebné inštalovať, ale utesnite medzeru medzi hornými a dolnými jednotkami, aby sa zabránilo návratu vypúšťaného vzduchu na stranu nasávania cez spodok jednotky.

7.2 Schéma potrubia: vonkajšia jednotka



- Servisná prípojka (s nástrčnou prípojkou 5/16")
- Uzatvárací ventil
- Filter
- PCB klimatizácie
- Tlmič

- Elektronický expanzný ventil
- 4-cestný ventil
- Vysokotlakový spínač
- Nízkotlakový vypínač
- Akumulátor kompresora
- Výmenník tepla
- Kompresor
- Rozvádzač
- Akumulátor
- Termistor
- A** Potrubie na mieste inštalácie (kvapalina: Ø9,5 nástrčný spoj)
- B** Potrubie na mieste inštalácie (plyn: Ø15,9 nástrčný spoj)
- Vykurovanie
- Klimatizácia

7.3 Schéma zapojenia: vonkajšia jednotka

Schému elektrického zapojenia je dodaná spolu s jednotkou a nachádza sa na vnútornej stene servisného krytu.

(1) Schéma zapojenia

Anglicky	Preklad
Connection diagram	Schéma zapojenia
Only for ***	Len pre ***
See note ***	Vid' poznámka ***
Outdoor	Vonkajší
Indoor	Vnúťorná
Upper	Horný
Lower	Spodný
Fan	Ventilátor
ON	Zapnutý
OFF	Vypnutý

(2) Usporiadanie

Anglicky	Preklad
Layout	Usporiadanie
Front	Čelo
Back	Vzadu
Position of compressor terminal	Poloha svorky kompresora

(3) Poznámky

Anglicky	Preklad
Notes	Poznámky
	Zapojenie
X1M	Komunikácia medzi vnúťornou a vonkajšou jednotkou
---	Uzemnenie
---	Zabezpečí sa na mieste

Anglicky	Preklad
①	Viacere možnosti zapojenia
	Ochrana uzemnením
	Elektrická inštalácia na mieste inštalácie
	Zapojenie závisí od modelu
	Možnosť
	Rozvodná skriňa
	Karta PCB

POZNÁMKY:

- Pozrite si štítok so schémou zapojenia (na zadnej strane predného panelu) ohľadom použitia vypínačov BS1~BS3 a DS1.
- Počas prevádzky jednotky neskratujte ochranné zariadenia S1PH S1PL a Q1E.
- Vid' kombinačnú tabuľku a návod nadštandardnej výbavy, kde nájdete zapojenie X6A, X28A a X77A.
- Farby: BLK: čierna, RED: červená, BLU: modrá, WHT: biela, GRN: zelená

(4) Legenda

English	Preklad
Legend	Legenda
Field supply	Zabezpečí sa na mieste
Optional	Voliteľná výbava
Part n°	Diel č.
Description	Popis

A1P Doska s potlačenými spojmi elektronických obvodov (hlavná)

A2P	Doska s potlačenými spojmi elektronických obvodov (filter šumenia)	Z*C	Filter hluku (feritové jadro)
A3P	* Doska s potlačenými spojmi elektronických obvodov PCB (na požiadanie)	Z*F	Protihlukový filter
BS1~BS3 (A1P)	Tlačidlo vypínača	L*, L*A, L*B, N, NA,	Konektor
C1~C5 (len A1P) (Y1)	Kondenzátor	NB, E*, U, V, W, X*A	
DS1 (A1P)	Prepínač DIP	(A1P~A2P)	
E1~3 (A1P)	Konektor		
E1H	* Ohrievač spodnej dosky (nadštandardná výbava)		
F*U	* Poistka		
HAP (A1P)	Svetelná dióda (Light emitting diode – LED) (servisný monitor je zelený)		
K1M, K3M (len A1P) (Y1)	Magnetický stýkač		
K1R (A1P)	Magnetické relé (Y1S)		
K4R (A1P)	Magnetické relé (E1H)		
K10R, K13R~K15R (A1P)	Magnetické relé		
K11M (A1P) (len V1)	Magnetický stýkač		
L1R (len Y1)	Timivka		
M1C	Motor kompresora		
M1F	Motor ventilátora		
PFC (A1P) (len V1)	Opravný súčiniteľ napájania		
PS (A1P)	Spínacie elektrické napájanie		
Q1DI	Istič uzemňovacieho prúdu (30 mA)		
Q1E	Ochrana proti preťaženiu		
R1~R8 (len A1P) (Y1)	Odpor		
R1T	Termistor (vzduchový)		
R2T	Termistor (vypúšťací)		
R3T	Termistor (nasávací)		
R4T	Termistor (výmenník tepla)		
R5T	Termistor (stred výmenníka tepla)		
R6T	Termistor (kvapalina)		
R7T	Termistor (rebro)		
R8 (A1P) (len V1)	Odpor		
RC (A1P) (len Y1)	Prijímacia jednotka signálu		
S1PH	Vysokotlakový spínač		
S1PL	Nízkotlakový vypínač		
SEG1~SEG3	7-segmentový displej		
TC1 (len A1P) (V1)	Prenosový obvod signálu		
TC (A1P) (len Y1)	Prenosový obvod signálu		
V1 (A2P)	Varistor		
V1D (A1P) (len V1)	Dióda		
V1D, V2D (A1P) (len Y1)	Dióda		
V*R (A1P) (len V1)	Diódový modul		
V1R, V2R (len A1P) (Y1)	Diódový modul		
V3R, V4R (A1P) (len Y1)	Výkonový modul IGBT		
X1M	Svorkovnica		
Y1E~Y3E	Elektronický expanzný ventil		
Y1S	Elektromagnetický ventil (4-cestný ventil)		

ERC



4P573382-1 0000000Q

Copyright 2019 Daikin