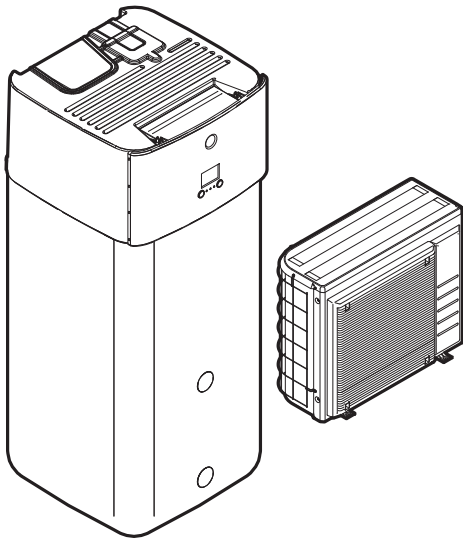


Referenčná príručka inštalátora

Daikin Altherma 3 R ECH₂O



<https://daikintechanicaldatahub.eu>



ERGA04EAV3
ERGA06EAV3H
ERGA08EAV3H
ERGA04EAV3A
ERGA06EAV3A
ERGA08EAV3A

ERGA04EAV37

EHS04P30EF
EHSB04P30EF
EHS08P30EF
EHSB08P30EF
EHS08P50EF
EHSB08P50EF

EHSX04P30EF
EHSXB04P30EF
EHSX04P50EF
EHSXB04P50EF
EHSX08P30EF
EHSXB08P30EF
EHSX08P50EF
EHSXB08P50EF

Obsah

1	O tomto dokumente	6
1.1	Význam varovaní a symbolov	7
1.2	Rýchly prehľad referenčnej príručky pre inštalátora	8
2	Všeobecné bezpečnostné opatrenia	10
2.1	Pre inštalátora	10
2.1.1	Všeobecné	10
2.1.2	Miesto inštalácie	11
2.1.3	Chladivo – v prípade chladiva R410A alebo R32	11
2.1.4	Voda	13
2.1.5	Elektrické	13
3	Špecifické bezpečnostné pokyny inštalátora	16
4	Informácie o balení	22
4.1	Vonkajšia jednotka	22
4.1.1	Odbalenie vonkajšej jednotky	22
4.1.2	Manipulácia s vonkajšou jednotkou	22
4.1.3	Pre odobratie príslušenstva z vonkajšej jednotky	23
4.2	Vnútoraná jednotka	24
4.2.1	Odbalenie vnútornej jednotky	24
4.2.2	Vybratie príslušenstva z vnútornej jednotky	24
4.2.3	Manipulácia s vnútornou jednotkou	25
5	Informácie o jednotkách a voliteľnom príslušenstve	26
5.1	Prehľad: informácie o jednotkách a voliteľnom príslušenstve	26
5.2	Identifikácia	26
5.2.1	Výrobný štítok: vonkajšia jednotka	26
5.2.2	Výrobný štítok: vnútoraná jednotka	27
5.3	Kombinácie jednotiek a nadaštandardnej výbavy	27
5.3.1	Možné kombinácie vnútornej jednotky a vonkajšej jednotky	28
5.3.2	Možnosti pre vonkajšiu jednotku	28
5.3.3	Možnosti pre vnútornú jednotku	28
6	Aplikačné pokyny	33
6.1	Prehľad: aplikačné pokyny	33
6.2	Nastavenie systému ohrevu/chladienia miestnosti	34
6.2.1	Jedna miestnosť	35
6.2.2	Viac miestností – jedna zóna teploty vody na výstupe	39
6.2.3	Viac miestností – dve zóny teploty vody na výstupe	44
6.3	Nastavenie bivalentných zdrojov tepla	48
6.3.1	Nastavenie priameho pomocného zdroja tepla na ohrev miestnosti	49
6.3.2	Nastavenie nepriameho pomocného zdroja tepla pre teplú vodu pre domácnosť a ohrev miestnosti	52
6.3.3	Nastavenie solárneho systému cez odtokovú prípojku	53
6.3.4	Nastavenie solárneho systému cez bivalentný výmenník tepla	54
6.3.5	Nastavenie elektrického záložného ohrievača	54
6.4	Nastavenie zásobnej nádrže	55
6.4.1	Rozloženie systému – integrovaná zásobná nádrž	55
6.4.2	Výber objemu a požadovanej teploty pre zásobnú nádrž	55
6.4.3	Nastavenie a konfigurácia – zásobná nádrž	56
6.4.4	Čerpadlo na teplú vodu pre domácnosť na okamžite teplú vodu	57
6.4.5	Čerpadlo na teplú vodu pre domácnosť na dezinfekciu	58
6.5	Nastavenie merania spotreby energie	58
6.5.1	Vyrobené teplo	59
6.5.2	Spotrebovaná energia	59
6.5.3	Elektrické napájanie s normálnou sadzbou za kWh	59
6.5.4	Elektrické napájanie s výhodnou sadzbou za kWh	61
6.6	Nastavenie kontroly spotreby energie	62
6.6.1	Permanentné obmedzenie spotreby energie	62
6.6.2	Obmedzenie spotreby energie aktivované digitálnymi vstupmi	63
6.6.3	Proces obmedzenia spotreby energie	64
6.6.4	Obmedzenie napájania BBR16	65
6.7	Nastavenie snímača externej teploty	66
7	Inštalácia jednotky	67
7.1	Príprava miesta inštalácie	67

7.1.1	Požiadavky na miesto inštalácie vonkajšej jednotky	67
7.1.2	Dodatočné požiadavky na miesto inštalácie vonkajšej jednotky v studenom podnebí.....	70
7.1.3	Požiadavky vnútornej jednotky na miesto inštalácie.....	71
7.1.4	Špeciálne požiadavky pre jednotky s chladivom R32	72
7.1.5	Inštaláčne šablóny	74
7.2	Otvorenie a zatvorenie jednotiek	79
7.2.1	Otvorenie jednotiek.....	79
7.2.2	Otvorenie vonkajšej jednotky.....	80
7.2.3	Zatvorenie vonkajšej jednotky	80
7.2.4	Otvorenie vnútornej jednotky.....	80
7.2.5	Spustenie elektrickej rozvodnej skrine vnútornej jednotky a zloženie vrchného krytu	81
7.2.6	Zatvorenie vnútornej jednotky.....	83
7.3	Montáž vonkajšej jednotky	83
7.3.1	Montáž vonkajšej jednotky	83
7.3.2	Opatrenia týkajúce sa montáže vonkajšej jednotky	84
7.3.3	Poskytnutie inštaláčnej konštrukcie.....	84
7.3.4	Inštalácia vonkajšej jednotky.....	87
7.3.5	Poskytnutie odtoku.....	88
7.3.6	Zabezpečenie vonkajšej jednotky pred prevrátením.....	89
7.4	Montáž vnútornej jednotky	90
7.4.1	Montáž vnútornej jednotky.....	90
7.4.2	Opatrenia týkajúce sa montáže vnútornej jednotky	90
7.4.3	Inštalácia vnútornej jednotky.....	90
7.4.4	Pripojenie odtokovej hadice k odtoku	91
8	Inštalácia potrubia	93
8.1	Príprava potrubia chladiva	93
8.1.1	Požiadavky na potrubie chladiva.....	93
8.1.2	Izolácia potrubia chladiva	94
8.2	Pripojenie potrubia chladiva.....	94
8.2.1	O pripojení potrubia s chladivom.....	94
8.2.2	Predbežné opatrenia pri pripojovaní potrubia s chladivom.....	95
8.2.3	Pokyny pre pripojovanie potrubia s chladivom	96
8.2.4	Pokyny na ohýbanie potrubia.....	96
8.2.5	Ohranenie konca potrubia	96
8.2.6	Letovanie konca potrubia.....	97
8.2.7	Použitím uzatváracieho ventilu a servisnej prípojky.....	98
8.2.8	Pre pripojenie potrubia s chladivom k vonkajšej jednotke.....	99
8.2.9	Pripojenie potrubia chladiva k vnútornej jednotke	99
8.3	Kontrola potrubia chladiva	100
8.3.1	Kontrola potrubia na chladivo.....	100
8.3.2	Predbežné opatrenia pri kontrole potrubia s chladivom.....	100
8.3.3	Kontrola únikov.....	101
8.3.4	Podtlakové sušenie.....	101
8.4	Plnenie chladiva	102
8.4.1	Plnenie chladiva	102
8.4.2	Predbežné opatrenia pri plnení chladivom.....	103
8.4.3	Upevnenie štítiku fluorinovaných skleníkových plynov.....	103
8.5	Príprava vodného potrubia.....	104
8.5.1	Požiadavky na vodný okruh.....	104
8.5.2	Kontrola objemu vody a rýchlosti prúdenia.....	107
8.6	Pripojenie potrubia na vodu	108
8.6.1	Pripojenie vodného potrubia	108
8.6.2	Opatrenia týkajúce sa pripojenia vodovodného potrubia.....	108
8.6.3	Pripojenie potrubia na vodu.....	108
8.6.4	Pripojenie tlakovej nádoby.....	111
8.6.5	Plnenie systému ohrevu.....	112
8.6.6	Plnenie výmenníka tepla vnútri zásobnej nádrže	113
8.6.7	Plnenie zásobnej nádrže.....	113
8.6.8	Izolácia potrubia na vodu	114
9	Elektroinštalácia	115
9.1	Zapojenie elektroinštalácie.....	115
9.1.1	Bezpečnostné opatrenia pri zapájaní elektroinštalácie.....	115
9.1.2	Pokyny pri zapájaní elektroinštalácie.....	116
9.1.3	Zhoda elektrického systému	117
9.1.4	Elektrické napájanie s výhodnou sadzbou za kWh	118
9.1.5	Prehľad elektrického zapojenia okrem externých aktivátorov.....	118
9.2	Pripojenia k vonkajšej jednotke	119
9.2.1	Špecifikácie štandardných komponentov elektrického zapojenia	120

9.2.2	Zapojenie elektroinštalácie do vonkajšej jednotky.....	120
9.3	Pripojenia k vnútornej jednotke	122
9.3.1	Pripojenie elektrickej inštalácie k vnútornej jednotke	125
9.3.2	Pripojenie hlavného elektrického napájania.....	127
9.3.3	Pripojenie elektrického napájania záložného ohrievača	129
9.3.4	Pripojenie záložného ohrievača k hlavnej jednotke	132
9.3.5	Pripojenie uzatváracieho ventilu.....	133
9.3.6	Pripojenie elektromerov.....	134
9.3.7	Pripojenie čerpadla teplej vody pre domácnosť.....	135
9.3.8	Pripojenie výstupu poplašného signálu	136
9.3.9	Pripojenie výstupu ZAP./VYP. chladenia a ohrevu miestnosti.....	137
9.3.10	Pripojenie prepínania k vonkajšiemu zdroju tepla	138
9.3.11	Pripojenie digitálnych vstupov spotreby energie	139
9.3.12	Pripojenie bezpečnostného termostatu (normálne zatvorený kontakt)	141
9.3.13	Pripojenie aplikácie Smart Grid	142
9.3.14	Pripojenie kazety siete WLAN	147
9.3.15	Pripojenie solárneho vstupu	148
9.3.16	Pripojenie výstupu teplej vody pre domácnosť.....	148
10	Dokončenie inštalácie vonkajšej jednotky.....	150
10.1	Dokončenie inštalácie vonkajšej jednotky.....	150
11	Konfigurácia.....	151
11.1	Prehľad: konfigurácia	151
11.1.1	Prístup k najčastejšie používaným príkazom	152
11.1.2	Pripojenie počítačového kábla k rozvodnej skrini	154
11.2	Sprievodca konfiguráciou	155
11.3	Možné obrazovky.....	156
11.3.1	Dostupné obrazovky: prehľad	156
11.3.2	Domovská obrazovka	157
11.3.3	Obrazovka hlavnej ponuky	160
11.3.4	Obrazovka ponuky	161
11.3.5	Obrazovka menovitej hodnoty	161
11.3.6	Podrobná obrazovka s hodnotami	162
11.3.7	Obrazovka plánu: príklad.....	162
11.4	Krivka podľa počasia	167
11.4.1	Čo je krivka podľa počasia?	167
11.4.2	2-bodová krivka	167
11.4.3	Krivka odchýlky gradientu	168
11.4.4	Používanie kriviek podľa počasia.....	170
11.5	Ponuka nastavení.....	172
11.5.1	Porucha.....	172
11.5.2	Miestnosť.....	172
11.5.3	Hlavná zóna	177
11.5.4	Vedľajšia zóna	186
11.5.5	Ohrev/chladenie miestnosti.....	191
11.5.6	Nádrž.....	200
11.5.7	Nastav. používateľa	206
11.5.8	Informácia.....	211
11.5.9	Nastav. inštalátora.....	214
11.5.10	Uvedenie do prevádzky	242
11.5.11	Používateľský profil.....	242
11.5.12	Prevádzka.....	242
11.5.13	Sieť WLAN	243
11.6	Štruktúra ponúk: prehľad používateľských nastavení.....	246
11.7	Štruktúra ponúk: prehľad inštalátorského nastavenia.....	247
12	Uvedenie do prevádzky.....	248
12.1	Prehľad: uvedenie do prevádzky	248
12.2	Bezpečnostné opatrenia pri uvedení do prevádzky.....	249
12.3	Kontrolný zoznam pred uvedením do prevádzky.....	249
12.4	Kontrolný zoznam počas uvedenia do prevádzky	250
12.4.1	Minimálna rýchlosť prúdenia	250
12.4.2	Vypustenie vzduchu	251
12.4.3	Spustenie skúšobnej prevádzky	254
12.4.4	Spustenie skúšobnej prevádzky akčných členov.....	254
12.4.5	Vysušanie poteru na podlahovom kúrení	256
12.4.6	Nastavenie bivalentných zdrojov tepla	259
13	Odobrdanie používateľovi.....	260

14 Údržba a servis	261
14.1	Prehľad: údržba a servis..... 261
14.2	Bezpečnostné opatrenia pri údržbe 261
14.3	Ročná údržba 262
14.3.1	Ročná údržba vonkajšej jednotky: inštrukcie..... 262
14.3.2	Ročná údržba vnútornej jednotky: prehľad 262
14.3.3	Ročná údržba vnútornej jednotky: inštrukcie 262
15 Odstraňovanie problémov	264
15.1	Prehľad: Odstraňovanie problémov 264
15.2	Predbežné opatrenia pri odstraňovaní problémov 264
15.3	Riešenie problémov na základe symptómov 265
15.3.1	Symptóm: jednotka NEOHRIEVA alebo NECHLADÍ podľa očakávania..... 265
15.3.2	Symptóm: teplá voda NEDOSAHUJE požadovanú teplotu 266
15.3.3	Symptóm: kompresor sa NESPUSTÍ (ohrev miestností alebo ohrev vody pre domácnosť)..... 267
15.3.4	Symptóm: po spustení do prevádzky sa zo systému ozývajú zvuky bublania 267
15.3.5	Príznak: Čerpadlo je zablokované 269
15.3.6	Symptóm: čerpadlo je hlučné (kavitácia)..... 269
15.3.7	Symptóm: otvára sa tlakový poistný ventil 270
15.3.8	Symptóm: vodný tlakový poistný ventil nie je tesný 270
15.3.9	Symptóm: pri nízkych vonkajších teplotách NIE je ohrev miestností dostatočný..... 270
15.3.10	Symptóm: funkcia dezinfekcie nádrže NIE JE správne dokončená (chyba typu AH) 271
15.4	Problémy riešenia na základe chybových kódov..... 272
15.4.1	Zobrazenie textu Pomocníka v prípade poruchy 272
15.4.2	Kódy chýb: prehľad 272
16 Likvidácia	278
16.1	Vypnutie čerpadla 278
16.2	Vypustenie zásobnej nádrže 279
16.2.1	Vypustenie zásobnej nádrže bez pripojeného beztlakového solárneho systému 279
16.2.2	Vypustenie zásobnej nádrže s pripojeným beztlakovým solárnym systémom 282
17 Technické údaje	283
17.1	Schéma potrubia: vonkajšia jednotka 283
17.2	Schéma potrubia: vnútorná jednotka 284
17.3	Schéma zapojenia: vonkajšia jednotka 285
17.4	Schéma zapojenia: vnútorná jednotka 287
17.5	Krivka ESP: vnútorná jednotka..... 293
17.6	Výrobný štítok: vnútorná jednotka..... 293
18 Slovník	295
19 Tabuľka nastavení na mieste inštalácie	296

1 O tomto dokumente

Cieľoví používatelia

Oprávnení inštalátori

Dokumentácia

Tento dokument je súčasťou dokumentácie. Celá dokumentácia zahŕňa tieto dokumenty:


▪ Všeobecné bezpečnostné opatrenia:

- Bezpečnostné opatrenia, ktoré sa musia prečítať pred inštaláciou
- Formát: Papier (v balení vnútornej jednotky)

▪ Návod na obsluhu:

- Rýchly návod na základné používanie
- Formát: Papier (v balení vnútornej jednotky)

▪ Používateľská referenčná príručka:

- Podrobné pokyny a informácie o základnom a rozšírenom používaní
- Formát: digitálne súbory nájdete na lokalite <https://www.daikin.eu>. Pomocou funkcie vyhľadávania nájdite svoj model .


▪ Návod na inštaláciu – vonkajšia jednotka:

- Pokyny na inštaláciu
- Formát: Výtlačok (v balení vonkajšej jednotky)


▪ Návod na inštaláciu – vnútorná jednotka:

- Pokyny na inštaláciu
- Formát: Papier (v balení vnútornej jednotky)

▪ Referenčná príručka inštalátora:

- Príprava inštalácie, osvedčené postupy, referenčné údaje ...
- Formát: digitálne súbory nájdete na lokalite <https://www.daikin.eu>. Pomocou funkcie vyhľadávania nájdite svoj model .

▪ Doplnok pre voliteľné príslušenstvo:

- Ďalšie informácie o inštalácii voliteľného príslušenstva
- Formát: papier (v balení vnútornej jednotky) + digitálne súbory nájdete na lokalite <https://www.daikin.eu>. Pomocou funkcie vyhľadávania nájdite svoj model .

Najnovšie revízie dodanej dokumentácie môžu byť k dispozícii na regionálnej Daikin webovej stránke alebo u vášho predajcu.

Jazykom pôvodnej dokumentácie je angličtina. Všetky ostatné jazyky sú preklady.

Technické údaje

- **Podmnožina** najnovších technických údajov je k dispozícii na regionálnej webovej stránke Daikin (verejne prístupnej).
- **Úplná sada** najnovších technických údajov je k dispozícii na Daikin Business Portal (požaduje sa prihlásenie).

Online nástroje

Okrem súpravy dokumentov sú pre inštalátorov k dispozícii aj niektoré online nástroje:

- **Daikin Technical Data Hub**

- Stredisko pre technické údaje o jednotke, užitočných nástrojoch, digitálnych zdrojoch a ďalšie informácie.
- Verejne dostupné na adrese <https://daikintechnicaldatahub.eu>.

- **Heating Solutions Navigator**

- Digitálna sada nástrojov, ktorá ponúka rôzne nástroje na uľahčenie inštalácie a konfigurácie vykurovacích systémov.
- Na prístup k Heating Solutions Navigator sa vyžaduje registrácia na platformu Stand By Me. Ďalšie informácie nájdete na stránke <https://professional.standbyme.daikin.eu>.

- **Daikin e-Care**

- Mobilná aplikácia pre inštalatérov a servisných technikov, ktorá vám umožňuje registráciu, konfiguráciu a riešenie problémov s vykurovacími systémami.
- Mobilnú aplikáciu môžete prevziať pre zariadenia so systémami iOS a Android pomocou QR kódov uvedených nižšie. Pre prístup k aplikácii sa vyžaduje registrácia na platformu Stand By Me.

App Store



Google Play



1.1 Význam varovaní a symbolov

**NEBEZPEČENSTVO**

Označuje situáciu, ktorá môže viesť k úmrtiu alebo vážnemu zraneniu.

**NEBEZPEČENSTVO: RIZIKO USMRTENIA ELEKTRICKÝM PRÚDOM**

Označuje situáciu, ktorá môže viesť k usmrteniu elektrickým prúdom.

**NEBEZPEČENSTVO: RIZIKO POPÁLENIA/OBARENIA**

Označuje situáciu, ktorá by mohla viesť k popáleniu/obareniu v dôsledku extrémne vysokých alebo nízkych teplôt.

**NEBEZPEČENSTVO: RIZIKO VÝBUCHU**

Označuje situáciu, ktorá by mohla viesť k výbuchu.

**VAROVANIE**

Označuje situáciu, ktorá by mohla viesť k úmrtiu alebo vážnemu zraneniu.

**VAROVANIE: HORĽAVÝ MATERIÁL****UPOZORNENIE**

Označuje situáciu, ktorá by mohla viesť k menšiemu alebo menej vážnemu zraneniu.

**POZNÁMKA**

Označuje situáciu, ktorá by mohla viesť k poškodeniu vybavenia alebo majetku.

**INFORMÁCIE**

Označuje užitočné tipy alebo doplňujúce informácie.

Symbole používané na jednotke:

Symbol	Vysvetlenie
	Pred inštaláciou si prečítajte návod na inštaláciu a obsluhu a hárok s pokynmi na zapojenie.
	Pred vykonaním údržby a servisu si prečítajte servisnú príručku.
	Ďalšie informácie nájdete v referenčnej príručke inštalátora a používateľskej referenčnej príručke.
	Jednotka obsahuje otáčajúce časti. Pri vykonávaní servisu a kontroly jednotky postupujte opatrne.

Symbole používané v dokumentácii:

Symbol	Vysvetlenie
	Označuje názov obrázka alebo referenciu naň. Príklad: "▲Názov obrázka 1–3" znamená "obrázok 3 v kapitole 1".
	Označuje názov tabuľky alebo referenciu na ňu. Príklad: "■Názov tabuľky 1–3" znamená "tabuľku 3 v kapitole 1".

1.2 Rýchly prehľad referenčnej príručky pre inštalátora

Kapitola	Opis
Informácie o tomto dokumente	Aká dokumentácia je k dispozícii pre inštalátora
Všeobecné bezpečnostné opatrenia	Bezpečnostné opatrenia, ktoré sa musia prečítať pred inštaláciou
Špecifické bezpečnostné pokyny pre inštalátora	
Informácie o balení	Ako manipulovať s balením, rozbaľiť jednotky a vybrať príslušenstvo
Informácie o jednotkách a voliteľnom príslušenstve	<ul style="list-style-type: none"> ▪ Ako identifikovať jednotky ▪ Možné kombinácie jednotiek a voliteľného príslušenstva
Aplikačné pokyny	Rôzne inštalácie systému
Inštalácia jednotky	Ako treba postupovať a čo treba vedieť pri inštalácii systému vrátane informácií o postupe prípravy na inštaláciu

Kapitola	Opis
Inštalácia potrubia	Ako treba postupovať a čo treba vedieť pri inštalácii potrubia systému vrátane informácií o postupe prípravy na inštaláciu
Elektroinštalácia	Ako treba postupovať a čo treba vedieť pri inštalácii elektrických súčastí systému vrátane informácií o postupe prípravy na inštaláciu
Konfigurácia	Čo treba urobiť a poznať pred konfiguráciou systému po inštalácii
Uvedenie do prevádzky	Čo treba urobiť a poznať pred spustením systému do prevádzky po konfigurácii
Odvzdanie používateľovi	Čo treba používateľovi dať a vysvetliť
Údržba a servis	Ako vykonávať údržbu a servis jednotiek
Odstraňovanie problémov	Ako riešiť problémy
Likvidácia	Ako likvidovať systém
Technické údaje	Špecifikácie systému
Slovník	Definície termínov
Tabuľka nastavení na mieste inštalácie	Túto tabuľku vyplní inštalatér a odloží sa pre budúcu referenciu Poznámka: V používateľskej referenčnej príručke sa nachádza aj tabuľka s inštalatérskymi nastaveniami. Túto tabuľku musí vyplniť inštalatér a odovzdať ju používateľovi.

2 Všeobecné bezpečnostné opatrenia

V tejto kapitole

2.1	Pre inštalátora.....	10
2.1.1	Všeobecné.....	10
2.1.2	Miesto inštalácie.....	11
2.1.3	Chladivo – v prípade chladiva R410A alebo R32.....	11
2.1.4	Voda.....	13
2.1.5	Elektrické.....	13

2.1 Pre inštalátora

2.1.1 Všeobecné



NEBEZPEČENSTVO: RIZIKO POPÁLENIA/OBARENIA

- Počas prevádzky a krátko po jej skončení sa **NEDOTÝKAJTE** potrubia na chladiacu zmes, vodovodného potrubia ani vnútorných častí. Potrubie by mohlo byť príliš horúce alebo studené. Počkejte, kým nevychladne na bežnú teplotu. Ak sa ho **MUSÍTE** dotknúť, noste ochranné rukavice.
- **NEDOTÝKAJTE** sa žiadnej náhodne uniknutej chladiacej zmesi.



VAROVANIE

Nesprávna inštalácia alebo zapojenie zariadenia, príp. príslušenstva môže mať za následok zásah elektrickým prúdom, skrat, úniky, požiar alebo iné škody na zariadení. Používajte **LEN** príslušenstvo, voliteľné príslušenstvo a náhradné diely vyrobené alebo schválené spoločnosťou Daikin.



VAROVANIE

Zabezpečte, aby inštalácia, testovanie a použité materiály spĺňali platné právne predpisy (navyše k pokynom opísaným v dokumentácii Daikin).



VAROVANIE

Roztrhajte a vyhodte plastové obalové vrecia, aby sa s nimi nikto nemohol hrať, zvlášť deti. Možné riziko: udusenie.



VAROVANIE

Prijmite primerané opatrenia, aby jednotka nemohla slúžiť ako úkryt pre malé živočíchy. Kontakt malých živočíchov s elektrickými časťami môže spôsobiť poruchu, dymenie alebo požiar.



UPOZORNENIE

Pri inštalácii a vykonávaní údržby alebo servisu systému noste primerané ochranné pomôcky (ochranné rukavice, bezpečnostné okuliare atď.).



UPOZORNENIE

NEDOTÝKAJTE sa prívodu vzduchu ani hliníkových rebier jednotky.

**UPOZORNENIE**

- Na vrchnú časť jednotky NEKLAĎTE žiadne predmety alebo zariadenia.
- Na hornú časť jednotky NEVYLIEZAJTE, NESADAJTE a ani NESTÚPAJTE.

Ak si NIE STE istí, ako jednotku nainštalovať alebo používať, obráťte sa na svojho predajcu.

V súlade s príslušnými právnymi predpismi bude možno potrebné zaviesť denník pre daný produkt. Denník bude obsahovať minimálne informácie o údržbe, opravách, výsledkoch testov, pohotovostných obdobiach atď.

V blízkosti produktu tiež bude POTREBNÉ mať k dispozícii prinajmenšom tieto informácie:

- pokyny na zastavenie systému v prípade núdze,
- názov a adresa požiarnej jednotky, policajného útvaru a zdravotnej služby,
- názov, adresa a denné a nočné telefónne čísla servisných oddelení.

V Európe pokyny na vedenie denníka určuje norma EN378.

2.1.2 Miesto inštalácie

- Okolo jednotky vytvorte dostatočný priestor na vykonávanie servisu a na zabezpečenie obehu vzduchu.
- Skontrolujte, či miesto inštalácie odolá hmotnosti a vibráciám jednotky.
- Zabezpečte, aby bol priestor dostatočne vetraný. NEBLOKUJTE žiadne ventilačné otvory.
- Zabezpečte, aby bola jednotka vo vodorovnej polohe.

Jednotku NEINŠTALUJTE na nasledujúce miesta:

- V potenciálne výbušnom prostredí.
- Na miestach, na ktorých sa nachádzajú zariadenia vyžarujúce elektromagnetické vlny. Elektromagnetické vlny by mohli rušiť riadiaci systém a spôsobiť poruchu funkcie zariadenia.
- Na miestach, na ktorých hrozí riziko požiaru z dôvodu úniku horľavých plynov (napríklad riedidla alebo benzínu), na miestach s uhlíkovými vláknami alebo horľavým prachom.
- Na miestach, kde vzniká korozívny plyn (napríklad plyn kyseliny sírovej). Korózia medených potrubí alebo spájkovaných dielov môže spôsobiť únik chladiacej zmesi.

2.1.3 Chladivo – v prípade chladiva R410A alebo R32

Ak sa používa. Ďalšie informácie nájdete v návode na inštaláciu alebo referenčnej príručke ku konkrétnej aplikácii pre inštalátora.



NEBEZPEČENSTVO: RIZIKO VÝBUCHU

Vypnutie čerpadla – únik chladiva. Ak chcete vypnúť čerpadlo systému a v okruhu s chladivom dochádza k úniku:

- NEPOUŽÍVAJTE funkciu automatického vypnutia čerpadla jednotky, pomocou ktorej môžete zhromaždiť všetko chladivo zo systému do vonkajšej jednotky. **Možný výsledok:** samovznietenie a výbuch kompresora pre vzduch vháňaný do kompresora v prevádzke.
- Použite samostatný systém obnovenia, aby NEMUSEL byť v prevádzke kompresor jednotky.



VAROVANIE

Počas testov NIKDY nenatlakujte zariadenie tlakom vyšším, ako je maximálny povolený tlak (tak, ako je uvedené na výrobnom štítku na jednotke).



VAROVANIE

V prípade úniku chladiacej zmesi prijmite dostatočné opatrenia. Ak plyn chladiva uniká, priestory ihneď vyvetrajte. Možné riziká:

- Veľké množstvo chladiva v malom uzavretom priestore môže viesť k nedostatku kyslíka.
- Ak sa dostane plyn chladiva do styku s ohňom, môžu vzniknúť jedovaté plyny.



VAROVANIE

VŽDY zachyťte chladivo. NEVYPÚŠŤAJTE ich priamo do okolitého prostredia. Použite vákuové čerpadlo na vyprázdnenie inštalácie.



VAROVANIE

Uistite sa, či nie je v systéme kyslík. Chladivo sa môže doplniť LEN po vykonaní testu únikov a po sušení vo vákuu.

Možný výsledok: Samovznietenie a výbuch kompresora pre kyslík vháňaný do kompresora v prevádzke.



POZNÁMKA

- Ak chcete predísť poruche kompresora, NEDOPŔŇAJTE viac chladiva, ako je určené množstvo.
- Keď sa má chladiaci systém otvoriť, s chladivom MUSÍTE manipulovať v súlade s príslušnými predpismi.



POZNÁMKA

Zabezpečte, aby inštalácia potrubia na chladiacu zmes spĺňala platné právne predpisy. V Európe platí norma EN378.



POZNÁMKA



Zabezpečte, aby potrubie a pripojenia na miestne inštalácie NEBOLI vystavené napätiu.



POZNÁMKA

Po zapojení celého potrubia skontrolujte, či nikde neuniká plyn. Na kontrolu úniku plynu použite dusík.

- V prípade, že je potrebné chladivo doplniť, pozrite si výrobný štítok na jednotke. Udáva typ chladiacej zmesi a potrebné množstvo.
- Jednotka je vo výrobe naplnená chladivom a v závislosti od veľkosti a dĺžky rúr môžu niektoré systémy vyžadovať doplnenie ďalšieho chladiva.
- Používajte nástroje určené **VÝLUČNE** pre typ chladiva v systéme, aby sa zabezpečil požadovaný tlakový odpor a zabránilo sa vniknutiu cudzích látok do systému.
- Chladivo doplňajte nasledujúcim spôsobom:

Ak	Potom
Je namontovaná sifónová trubica (t. j. valec je označený nápisom v znení "pripojený kvapalinový plniaci sifón")	Pri dopĺňaní chladiva by mal byť valec vo zvislej polohe. 
Sifónová trubica NIE JE namontovaná	Pri dopĺňaní chladiva valec otočte hore dnom. 

- Pomaly otvorte valec s chladivom.
- Chladivo plňte v kvapalnej forme. Pridávanie v plynnej forme môže brániť normálnej prevádzke.

**UPOZORNENIE**

Po doplnení chladiva alebo počas prestávky ihneď zatvorte ventil nádrže na chladivo. Ak ventil NEZATVORÍTE ihneď, zostávajúci tlak môže doplniť ďalšie chladivo. **Možný výsledok:** Nesprávne množstvo chladiva.

2.1.4 Voda

Ak sa používa. Ďalšie informácie nájdete v návode na inštaláciu alebo referenčnej príručke ku konkrétnej aplikácii pre inštalátora.

**POZNÁMKA**

Zabezpečte, aby kvalita vody spĺňala smernicu EÚ 2020/2184.

2.1.5 Elektrické

**NEBEZPEČENSTVO: RIZIKO USMRTENIA ELEKTRICKÝM PRÚDOM**

- Pred zložením krytu rozvodnej skrine, pripojením elektrického vedenia alebo dotykom elektrických častí VYPNITE všetky zdroje napájania.
- Pred vykonávaním servisu odpojte zdroj napájania minimálne na 10 minút a zmerajte napätie na koncovkách kondenzátorov hlavného obvodu alebo v elektrických súčiastkach. Skôr ako sa budete môcť dotknúť elektrických súčastí, napätie NESMIE presahovať 50 V jednosmerného prúdu. Poloha koncoviek je zobrazená na schéme zapojenia.
- Elektrických súčastí sa NEDOTÝKAJTE mokrými rukami.
- Po zložení servisného krytu NENECHÁVAJTE jednotku bez dozoru.



VAROVANIE

Ak NIE SÚ hlavný vypínač alebo iné prostriedky na odpojenie, ktoré majú oddelené kontakty na všetkých póloch a zaisťujú úplné odpojenie v prípade prepätia kategórie III, nainštalované vo výrobe, MUSIA sa nainštalovať do pevného zapojenia.



VAROVANIE

- Používajte LEN medené vodiče.
- Zabezpečte, aby elektroinštalácia na mieste inštalácie spĺňala platné právne predpisy.
- Celá elektrická inštalácia na mieste sa MUSÍ inštalovať v súlade so schémou zapojenia dodanou s produktom.
- NIKDY nestláčajte zväzky káblov a zabráňte kontaktu káblov s potrubím a ostrými hranami. Zabezpečte, aby na prípojky svorkovnice nepôsobil žiadny vonkajší tlak.
- Nezabudnite nainštalovať uzemňovacie vodiče. NEUZEMŇUJTE jednotku k verejnému potrubiu, prepäťovej poistke ani uzemneniu telefónnej linky. Nedokonalé uzemnenie môže spôsobiť zásah elektrickým prúdom.
- Zabezpečte použitie samostatného elektrického obvodu. NIKDY nepoužívajte zdroj napájania spoločný s iným zariadením.
- Zabezpečte inštaláciu potrebných poistiek alebo ističov.
- Ubezpečte sa, že ste nainštalovali prúdový chránič. Zanedbanie tejto zásady môže spôsobiť úraz zasiahnutím elektrického prúdu alebo vznik požiaru.
- Pri inštalácii skontrolujte, či je prúdový chránič kompatibilný s invertorom (odolný proti vysokofrekvenčnému elektrickému šumu), aby nedochádzalo k nepotrebnému otváraniu prúdového chrániča.



VAROVANIE

- Po ukončení elektrickej inštalácie sa uistite, či je každá elektrická časť a koncovka vo vnútri elektrickej skrine správne pripojená.
- Pred spustením jednotky skontrolujte, či sú všetky kryty zatvorené.



UPOZORNENIE

- Pri pripojení elektrického napájania: pred pripojením prípojok, ktoré vedú elektrický prúd, pripojte najprv uzemňovací vodič.
- Pri odpojení elektrického napájania: pred odpojením uzemnenia najprv odpojte vodiče, ktoré vedú elektrický prúd.
- Dĺžka vodičov medzi uvoľnením napnutia vedenia elektrického napájania a samotnou svorkovnicou MUSÍ byť taká, aby boli vodiče aktuálne pod elektrickým prúdom upnuté pred vodičom uzemnenia, ktorý je v prípade vedenia elektrického napájania voľne vytiahnutý z uvoľnenia napnutia.

**POZNÁMKA**

Opatrenia týkajúce sa kladenia elektrických káblov:



- NEPRIPÁJAJTE k svorkovnici káble rôznej hrúbky (pokles v kábli elektrického napájania môže spôsobiť nadmernú teplotu).
- Pri pripájaní káblov rovnakej hrúbky postupujte podľa obrázka vyššie.
- Pri zapájaní káblov použite na to určený elektrický kábel a pevne ho pripojte, potom zabezpečte, aby vonkajší tlak pôsobil na dosku svorkovnice.
- Použite vhodný skrutkovač na utiahnutie svorkových skrutiek. Skrutkovač s malou hlavicou poškodí hlavicu a znemožní správne utiahnutie.
- Príliš silné ťahovanie môže poškodiť svorkové skrutky.

Elektrické káble inštalujte minimálne 1 meter od televízorov alebo rádií, aby ste predišli rušeniu. V závislosti od dĺžky rozhlasových vln môže byť vzdialenosť 1 metra NEDOSTATOČNÁ.

**POZNÁMKA**

Platí LEN v prípade trojfázového napájania, a ak sa kompresor spúšťa metódou ZAPNUTIE/VYPNUTIE.

Ak existuje možnosť výskytu reverznej fázy po krátkodobom výpadku prúdu a napájanie sa ZAPNE a VYPNE, keď je produkt v prevádzke, pripojte lokálne okruh ochrany reverznej fázy. Chod produktu v reverznej fáze môže poškodiť kompresor a iné súčiastky.

3 Špecifické bezpečnostné pokyny inštalátora

Vždy dodržiavajte nasledujúce bezpečnostné pokyny a predpisy.

Manipulácia s jednotkou (pozrite si časť "4.1.2 Manipulácia s vonkajšou jednotkou" [► 22])



UPOZORNENIE

NEDOTÝKAJTE sa vstupu vzduchu ani hliníkových rebier jednotky, aby ste zabránili zraneniu.

Aplikačné pokyny (pozrite si časť "6 Aplikačné pokyny" [► 33])



UPOZORNENIE

VŽDY keď existuje viac ako jedna zóna na výstupe vody, v hlavnej zóne nainštalujte stanicu so zmiešavacím ventilom, aby sa pri požiadavke vedľajšej zóny (pri ohreve) znížila/(pri chladení) zvýšila teplota vody na výstupe.



UPOZORNENIE

Solárne panely MUSIA byť nainštalované vyššie ako vnútorná jednotka. MUSÍ byť zaručený sklon nadol s minimálnym sklonom potrubia solárneho systému. Solárny systém tak možno úplne vypustiť, a tým predchádzať poškodeniam spôsobeným mrazom.

Miesto inštalácie (pozrite si časť "7.1 Príprava miesta inštalácie" [► 67])



VAROVANIE

Dodržite rozmery servisného priestoru uvedené v tomto návode na zaručenie správnej inštalácie jednotky.

- Vonkajšia jednotka: pozrite si časť "7.1.1 Požiadavky na miesto inštalácie vonkajšej jednotky" [► 67].
- Vnútorná jednotka: pozrite si časti "7.1.3 Požiadavky vnútornej jednotky na miesto inštalácie" [► 71] a "7.1.5 Inštalčné šablóny" [► 74].



VAROVANIE

Spotrebič musí byť skladovaný v miestnosti bez neustále pracujúcich zdrojov zapálenia (napr.: otvorený plameň, fungujúci plynový spotrebič alebo elektrický ohrievač).



VAROVANIE

NEPOUŽÍVAJTE opakovane potrubie chladiva, ktoré sa používalo s akýmkoľvek iným chladivom. Vymeňte potrubie chladiva alebo dôkladne vyčistite.



UPOZORNENIE

Vnútornú jednotku nainštalujte v minimálnej vzdialenosti 1 m od ďalších zdrojov tepla (>80°C) (napríklad elektrický ohrievač, naftový ohrievač, komín) a horľavých materiálov. V opačnom prípade sa môže jednotka poškodiť, prípadne v extrémnych prípadoch sa môže vznietiť.

Špeciálne požiadavky týkajúce sa chladiva R32 (pozrite si časť "7.1.1 Požiadavky na miesto inštalácie vonkajšej jednotky" [▶ 67])



VAROVANIE

- NEPREPICHUJTE ani NEPÁĽTE diely obehu chladiva.
- NEPOUŽÍVAJTE prostriedky na urýchlenie odmrázovania ani prostriedky na čistenie zariadenia, ktoré neodporučil výrobca.
- Dbajte na to, aby chladivo R32 NEZAPÁCHALO.



VAROVANIE

Jednotka sa musí skladovať tak, aby sa zabránilo mechanickému poškodeniu a v dobre vetranej miestnosti bez neustále používaných zdrojov zapaľovania (napríklad zdroje s otvoreným plameňom, používané plynové zariadenie alebo elektrický ohrievač).



VAROVANIE

Uistite sa, že sú inštalácia, servis, údržba a opravy v súlade s návodom z Daikin a s použiteľnými zákonmi a že ich vykonávajú LEN oprávnené osoby.

Otváranie a zatváranie jednotiek (pozrite si časť "7.2 Otvorenie a zatvorenie jednotiek" [▶ 79])



NEBEZPEČENSTVO: RIZIKO USMRTENIA ELEKTRICKÝM PRÚDOM

Po zložení servisného krytu NENECHÁVAJTE jednotku bez dozoru.



NEBEZPEČENSTVO: RIZIKO USMRTENIA ELEKTRICKÝM PRÚDOM



NEBEZPEČENSTVO: RIZIKO POPÁLENIA/OBARENIA

Montáž vonkajšej jednotky (pozrite si časť "7.3 Montáž vonkajšej jednotky" [▶ 83])



VAROVANIE

Spôsob pripevnenia vonkajšej jednotky MUSÍ byť v súlade s pokynmi uvedenými v tomto návode. Pozri "7.3 Montáž vonkajšej jednotky" [▶ 83].

Montáž vnútornej jednotky (pozrite si časť "7.4 Montáž vnútornej jednotky" [▶ 90])



VAROVANIE

Metóda pripevnenia vnútornej jednotky MUSÍ byť v súlade s pokynmi v tomto návode. Pozrite si časť "7.4 Montáž vnútornej jednotky" [▶ 90].

Inštalácia potrubia (pozrite si časť "8 Inštalácia potrubia" [▶ 93])



NEBEZPEČENSTVO: RIZIKO USMRTENIA ELEKTRICKÝM PRÚDOM

Počas plnenia môže voda uniknúť z ľubovoľného bodu, a ak sa dostane do kontaktu so súčasťami pod prúdom, môže spôsobiť zásah elektrickým prúdom.

- Pred plnením jednotku vypnite.
- Po prvom plnení a pred zapnutím jednotky pomocou hlavného vypínača skontrolujte, či sú všetky elektrické súčasti a prípojky suché.



NEBEZPEČENSTVO: RIZIKO POPÁLENIA/OBARENIA



VAROVANIE

Metóda inštalácie potrubia na mieste inštalácie MUSÍ byť v súlade s pokynmi v tomto návode. Pozrite si časť "8 Inštalácia potrubia" [▶ 93].



POZNÁMKA

- Na časti s lievikovým rozšírením NEPOUŽÍVAJTE minerálny olej.
- NEPOUŽÍVAJTE potrubie z predchádzajúcich inštalácií.
- Do tejto jednotky R32 NIKDY neinštalujte sušič, aby sa zachovala jej životnosť. Vysúšaný materiál sa môže rozpustiť a poškodiť systém.



UPOZORNENIE

- Nedokonalé spojenie môže zapríčiniť únik plyného chladiva.
- Ochranné NEPOUŽÍVAJTE opakovane. Použite nové ochranné, aby sa predišlo úniku chladiaceho plynu.
- Používajte trubicové matice dodané spolu s jednotkou. Použitie iných nástrčných matíc môže spôsobiť únik chladiaceho plynu.



VAROVANIE

Prijmite primerané opatrenia, aby jednotka nemohla slúžiť ako úkryt pre malé živočíchy. Kontakt malých živočíchov s elektrickými časťami môže spôsobiť poruchu, dymenie alebo požiar.



VAROVANIE

Niektoré časti okruhu s chladivom môžu byť odizolované od ostatných častí komponentmi so špeciálnymi funkciami (napríklad ventilmi). Okruh s chladivom má preto dodatočné servisné prípojky na podtlakové vysušenie, uvoľnenie tlaku alebo natlakovanie okruhu.

Ak je potrebné na jednotke niečo **spájkovať**, uistite sa, že vnútri jednotky už nie je žiadny tlak. Vnútorý tlak sa musí uvoľniť otvorením VŠETKÝCH servisných prípojok označených na obrázkoch nižšie. Umiestnenie závisí od typu modelu.



VAROVANIE

- Používajte len chladivo R32. Iné látky môžu spôsobiť výbuchy a nehody.
- R32 obsahuje fluórovane skleníkové plyny. Má hodnotu potenciálu globálneho otepľovania 675. Tieto plyny NEVYPÚŠŤAJTE do ovzdušia.
- Pri plnení chladiva VŽDY používajte ochranné rukavice a bezpečnostné okuliare.

**VAROVANIE**

Vypúšťacie potrubie z tlakových poistných ventilov MUSÍ byť zakončené na bezpečnom a viditeľnom mieste tak, aby nepredstavovalo riziko pre osoby v blízkosti.

Elektroinštalácia (pozrite si časť "9 Elektroinštalácia" ▶ 115]**NEBEZPEČENSTVO: RIZIKO USMRTENIA ELEKTRICKÝM PRÚDOM****VAROVANIE**

Metóda elektroinštalácie MUSÍ byť v súlade s pokynmi uvedenými v:

- Tomto návode. Pozrite si časť "9 Elektroinštalácia" ▶ 115].
- Schéme zapojenia vonkajšej jednotky, ktorá sa dodáva s jednotkou a nachádza sa vnútri servisného krytu. Preklad tejto legendy nájdete v časti "17.3 Schéma zapojenia: vonkajšia jednotka" ▶ 285].
- Schéme zapojenia vnútornej jednotky, ktorá sa dodáva s jednotkou a nachádza sa vnútri krytu rozvodnej skrine vnútornej jednotky. Preklad tejto legendy nájdete v časti "17.4 Schéma zapojenia: vnútorná jednotka" ▶ 287].

**VAROVANIE**

VŽDY používajte viacžilové elektrické napájacie káble.

**VAROVANIE**

- Celú elektrickú inštaláciu MUSÍ inštalovať autorizovaný elektrotechnik a MUSÍ byť v súlade s platnými predpismi.
- Všetky elektrické spojenia sa musia inštalovať ako pevné prepojenie.
- Všetky komponenty zabezpečené na mieste a celá elektrická konštrukcia MUSÍ byť v súlade s platnými predpismi.

**VAROVANIE**

- Ak nie je pripojené elektrické napájanie alebo je nesprávne pripojená N fáza, na zariadení môže vzniknúť porucha.
- Určenie vhodného uzemnenia. NEUZEMŇUJTE jednotku k verejnému potrubiu, prepäťovej poistke ani uzemneniu telefónnej linky. Nedokonalé uzemnenie môže spôsobiť zásah elektrickým prúdom.
- Inštalujte požadované poistky alebo prúdové ističe.
- Elektrické káble zabezpečte pomocou káblových spojok, aby sa NEDOSTALI do kontaktu s potrubím ani ostrými hranami najmä na vysokotlakovej strane.
- NEPOUŽÍVAJTE páskové vodiče, lankové spletané vodiče, predlžovacie káble ani prepojenia z hviezdicovej sústavy. Mohlo by to spôsobiť prehrievanie, úraz elektrickým prúdom alebo požiar.
- NEINŠTALUJTE kondenzátor s posunom fázy, lebo táto jednotka je vybavená invertorom. Kondenzátor s posunom fázy zníži výkon a môže spôsobiť nehodu.

**VAROVANIE**

Záložný ohrievač MUSÍ mať špeciálne elektrické napájanie a MUSÍ byť chránený bezpečnostnými zariadeniami, ktoré požaduje platná legislatíva.

**UPOZORNENIE**

Nadbytočnú dĺžku kábla do jednotky NEVTLÁČAJTE ani NEVKLADAJTE.



UPOZORNENIE

S cieľom zaručiť úplné uzemnenie jednotky VŽDY pripojte zdroj elektrického napájania záložného ohrievača a uzemňovací kábel.



INFORMÁCIE

Podrobnosti o type a menovitej hodnote poistiek alebo ističov sú uvedené v časti "9 Elektroinštalácia" [▶ 115].

Konfigurácia (pozrite si časť "11 Konfigurácia" [▶ 151])



VAROVANIE

Uvedomte si, že teplota teplej vody pre domácnosť v kohútiku pre teplú vodu sa rovná hodnote vybratej v nastavení na mieste inštalácie [2-03] po dezinfekcii.

Ak vysoká teplota teplej vody pre domácnosť môže predstavovať prípadné riziko zranenia ľudí, musí sa nainštalovať zmiešavací ventil (dodáva zákazník) na prípojke výstupu teplej vody pre domácnosť na zásobnej nádrži. Tento zmiešavací ventil má zabezpečovať, aby sa teplota teplej vody v kohútiku teplej vody nikdy nezvýšila nad nastavenú maximálnu hodnotu. Maximálna povolená teplota teplej vody sa vyberá podľa platných predpisov.



UPOZORNENIE

Nastavenia funkcie dezinfekcie MUSÍ konfigurovať inštalatér podľa platných právnych predpisov.



UPOZORNENIE

Uistite sa, že čas spustenia funkcie dezinfekcie [5.7.3] s definovaným trvaním [5.7.5] NEPRERUŠÍ možná požiadavka na teplú vodu pre domácnosť.

Uvedenie do prevádzky (pozrite si časť "12 Uvedenie do prevádzky" [▶ 248])



VAROVANIE

Metóda uvedenia do prevádzky MUSÍ byť v súlade s pokynmi v tomto návode. Pozrite si časť "12 Uvedenie do prevádzky" [▶ 248].

Údržba a servis (pozrite si časť "14 Údržba a servis" [▶ 261])



NEBEZPEČENSTVO: RIZIKO USMRTENIA ELEKTRICKÝM PRÚDOM



NEBEZPEČENSTVO: RIZIKO POPÁLENIA/OBARENIA



NEBEZPEČENSTVO: RIZIKO POPÁLENIA/OBARENIA

Voda v zásobnej nádrži a všetky pripojené potrubia môžu byť veľmi horúce.



VAROVANIE

Ak je poškodené vnútorné vedenie, výrobca, servisný pracovník výrobcu alebo podobne kvalifikované osoby ho musia vymeniť.

Riešenie problémov (pozrite si časť "15 Odstraňovanie problémov" [► 264])



**NEBEZPEČENSTVO: RIZIKO USMRTENIA ELEKTRICKÝM PRÚDOM****NEBEZPEČENSTVO: RIZIKO POPÁLENIA/OBARENIA****VAROVANIE**

- Pri kontrole skriňového rozvádzača jednotky musí byť jednotka VŽDY odpojená od elektrickej siete. Rozpojte príslušný prerušovač obvodu.
- Ak je aktivované bezpečnostné zariadenie, zastavte jednotku a zistite, prečo bolo aktivované bezpečnostné zariadenie pred jej resetovaním. NIKDY nepremosťujte bezpečnostné zariadenia a nemeňte ich hodnoty na hodnotu inú, než je nastavenie z výroby. Ak nedokážete nájsť príčinu problémov, obráťte sa na predajcu.

**VAROVANIE**

Predchádzajte nebezpečným situáciám spôsobeným neúmyselným resetovaním tepelnej poistky. Toto zariadenie NESMIE byť napájané prostredníctvom externého spínacieho zariadenia, ako je napríklad časovač, ani pripojené k obvodu, ktorý sa pravidelne ZAPÍNA a VYPÍNA.

**VAROVANIE**

Vypustenie vzduchu z tepelných emitorov alebo kolektorov. Pred vypustením vzduchu z tepelných emitorov alebo kolektorov skontrolujte, či sa na domovskej obrazovke používateľského rozhrania zobrazuje symbol  alebo .

- Ak sa nezobrazuje, vzduch môžete vypustiť okamžite.
- Ak sa symbol zobrazuje, uistite sa, či je miestnosť, v ktorej chcete vypustiť vzduch, dostatočne vetraná. **Dôvod:** pri vypúšťaní vzduchu z tepelných emitorov alebo kolektorov môže chladivo unikať do vodného okruhu a následne do miestnosti.

4 Informácie o balení

Uvedomte si, že:

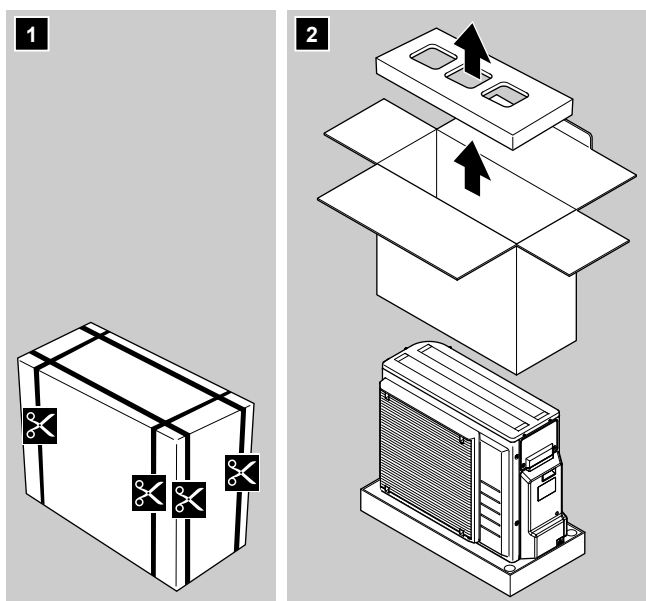
- Pri dodaní sa jednotka MUSÍ skontrolovať, či nie je poškodená a či je kompletná. Každé poškodenie alebo chýbajúce diely sa MUSIA ihneď ohlásiť zástupcovi dopravcu pre reklamácie.
- Zabalenú jednotku dopravte čo najbližšie ku konečnému miestu montáže, aby nedošlo k poškodeniu počas prepravy.
- Vopred pripravte cestu, po ktorej chcete preniesť jednotku do jej konečnej polohy pre inštaláciu.

V tejto kapitole

4.1	Vonkajšia jednotka.....	22
4.1.1	Odbalenie vonkajšej jednotky.....	22
4.1.2	Manipulácia s vonkajšou jednotkou	22
4.1.3	Pre odobratie príslušenstva z vonkajšej jednotky	23
4.2	Vnútoraná jednotka.....	24
4.2.1	Odbalenie vnútornej jednotky	24
4.2.2	Vybratie príslušenstva z vnútornej jednotky	24
4.2.3	Manipulácia s vnútornou jednotkou.....	25

4.1 Vonkajšia jednotka

4.1.1 Odbalenie vonkajšej jednotky



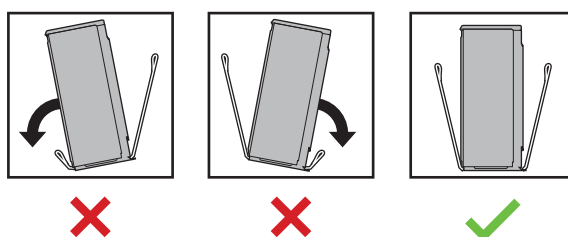
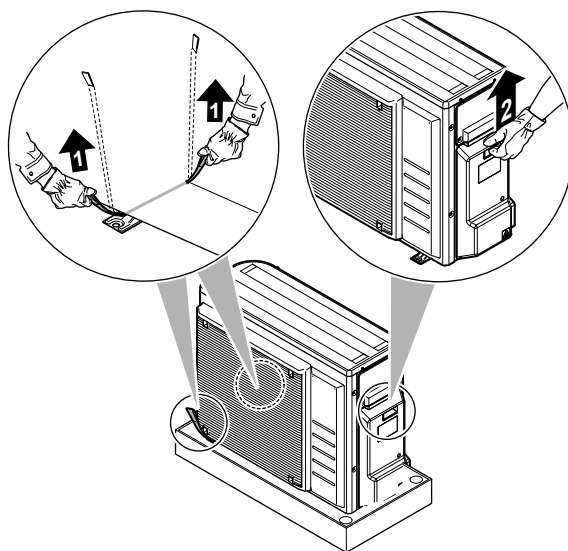
4.1.2 Manipulácia s vonkajšou jednotkou



UPOZORNENIE

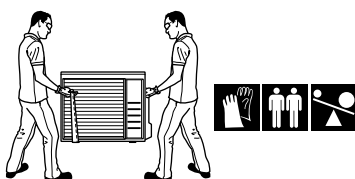
NEDOTÝKAJTE sa vstupu vzduchu ani hliníkových rebier jednotky, aby ste zabránili zraneniu.

- 1 S jednotkou manipulujte pomocou popruhu naľavo a rukoväte napravo. Potiahnite obe strany popruhu súčasne nahor, aby ste zabránili odpojeniu popruhu od jednotky.



2 Počas manipulácie s jednotkou:

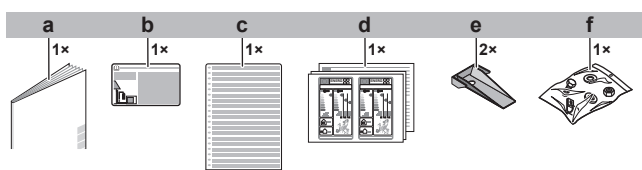
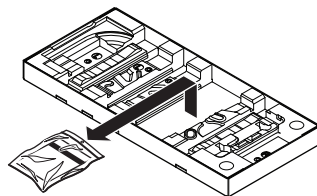
- Obe strany popruhu ponechávajú v jednej rovine.
- Majte vzpriamený chrbát.



3 Po namontovaní jednotky odstráňte popruh z jednotky potiahnutím 1 strany popruhu.

4.1.3 Pre odobratie príslušenstva z vonkajšej jednotky

- 1 Zdvihnite vonkajšiu jednotku. Pozrite si časť "[4.1.2 Manipulácia s vonkajšou jednotkou](#)" [▶ 22].
- 2 Vyberte príslušenstvo zo spodnej časti balenia.



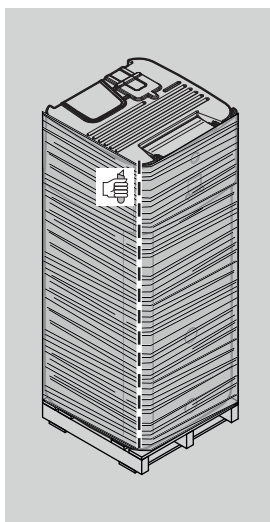
- a** Návod na inštaláciu vonkajšej jednotky
b Štítko o fluorizovaných skleníkových plynoch
c Viazací štítko o fluorizovaných skleníkových plynoch

- d Energetické označenie
- e Montážna doska jednotky
- f Skrutky, matice, podložky, pružné podložky a káblová svorka

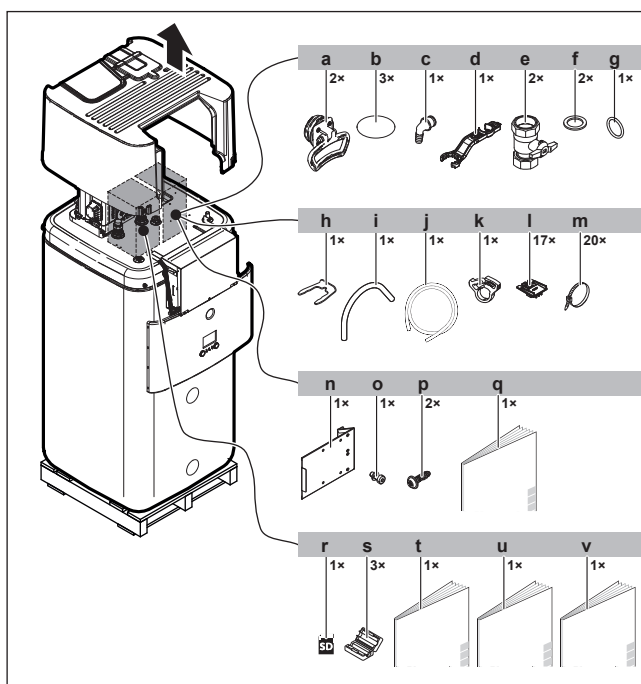
4.2 Vnútroiná jednotka

- Pri dodaní sa jednotka MUSÍ skontrolovať, či nie je poškodená a či je kompletná. Každé poškodenie alebo chýbajúce diely sa MUSIA ihneď ohlásiť zástupcovi dopravcu pre reklamácie.
- Zabalenú jednotku dopravte čo najbližšie ku konečnému miestu montáže, aby nedošlo k poškodeniu počas prepravy.
- Úplne vybalte vnútornú jednotku podľa pokynov uvedených na karte pokynov pre vybalenie.

4.2.1 Odbalenie vnútornej jednotky



4.2.2 Vybratie príslušenstva z vnútornej jednotky



- a Rukováti (vyžadujú sa len na prepravu)
- b Kryt so závitom
- c Konektor preplnenia
- d Montážny kľúč
- e Uzatvárací ventil
- f Ploché tesnenie
- g Tesniaci krúžok
- h Poistná svorka
- i Hadica na vypustenie vzduchu
- j Hadica odtokovej vane
- k Svorka hadice odtokovej vane
- l Upevnenie kábla pomocou svorky na odľahčenie ťahu
- m Spony na káble
- n Kovová vložka elektrickej rozvodnej skrine
- o Skrutka pre kovovú vložku elektrickej rozvodnej skrine
- p Skrutky vrchného krytu
- q Všeobecné bezpečnostné opatrenia
- r Kazeta siete WLAN
- s Feritové jadrá
- t Doplnok pre voliteľné príslušenstvo
- u Návod na inštaláciu vnútornej jednotky
- v Návod na obsluhu

4.2.3 Manipulácia s vnútornou jednotkou

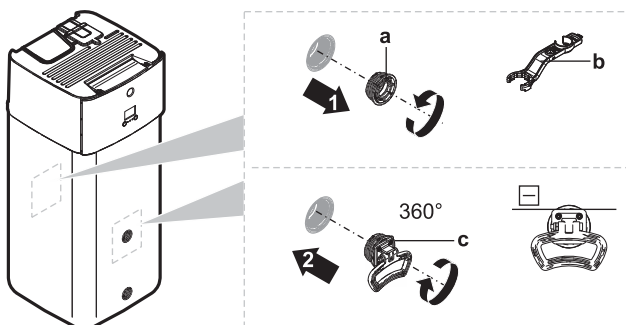
Pri prenášaní jednotky používajte rukováti na zadnej a prednej strane.



POZNÁMKA

Vnútrná jednotka je vratká, keď je zásobná nádrž prázdna. Jednotku príslušným spôsobom zaistíte a prenášajte ju len pomocou rukovätí.

Ak je nainštalovaný voliteľný záložný ohrievač (EKECBU*), pozrite si návod na inštaláciu k záložnému ohrievaču.



- a Skrutková zátka
- b Montážny kľúč
- c Rukováť

- 1 Otvorte skrutkové zátky na prednej a zadnej strane nádrže.
- 2 Rukováti pripevnite vodorovne a otočte ich o 360°.
- 3 Na prenášanie jednotky používajte rukováti.
- 4 Po prenesení jednotky rukováti demontujte, znova nasadte skrutkové zátky a na zátky nasadte kryty so závitom.

5 Informácie o jednotkách a voliteľnom príslušenstve

V tejto kapitole

5.1	Prehľad: informácie o jednotkách a voliteľnom príslušenstve	26
5.2	Identifikácia.....	26
5.2.1	Výrobný štítok: vonkajšia jednotka	26
5.2.2	Výrobný štítok: vnútorná jednotka	27
5.3	Kombinácie jednotiek a nedaštandardnej výbavy	27
5.3.1	Možné kombinácie vnútornej jednotky a vonkajšej jednotky.....	28
5.3.2	Možnosti pre vonkajšiu jednotku.....	28
5.3.3	Možnosti pre vnútornú jednotku.....	28

5.1 Prehľad: informácie o jednotkách a voliteľnom príslušenstve

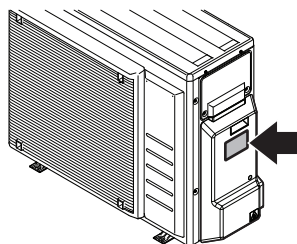
Táto kapitola obsahuje informácie o nasledujúcich témach:

- Identifikácia vonkajšej jednotky
- Identifikácia vnútornej jednotky
- Kombinácia vonkajšej jednotky s voliteľným príslušenstvom
- Kombinácia vnútornej jednotky s voliteľným príslušenstvom

5.2 Identifikácia

5.2.1 Výrobný štítok: vonkajšia jednotka

Umiestnenie



Označenie modelov

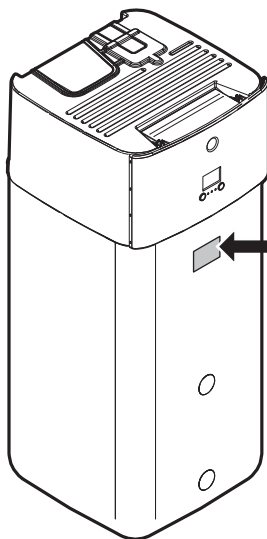
Príklad: ER G A 08 EA V3 H 7

Kód	Vysvetlenie
ER	Rozdelené vonkajšie párové tepelné čerpadlo pre Európu
G	Stredná teplota vody – teplota okolia (pozrite si prevádzkový rozsah)
A	Chladiivo R32
08	Výkonová trieda
EA	Séria modelu
V3	Elektrické napájanie

Kód	Vysvetlenie
H	[—]=iný ako rakúsky model H=iný ako rakúsky model (povolený je výškový rozdiel 30 m, ak je vonkajšia jednotka v najvyššej pozícii) A=Rakúsky model
7	Séria modelu

5.2.2 Výrobný štítok: vnútorná jednotka

Umiestnenie



Označenie modelov

Príklad: E HS H B 04 P 30 EF

Kód	Opis
E	Európsky model
HS	Jednotka s duálnym systémom pre chladivo a integrovanou beztlakovou zásobnou nádržou inštalovaná na podlahe
H	H=len ohrev X=ohrev/chladienie
B	Integrovaný výmenník tepla pre bivalentný generátor tepla
04	Výkonová trieda
P	Materiál integrovanej nádrže: plast
30	Objem integrovanej nádrže
EF	Séria modelu

5.3 Kombinácie jednotiek a nadaštandardnej výbavy



INFORMÁCIE

Určitá nadaštandardná výbava NEMUSÍ byť k dispozícii vo vašej krajine.

5.3.1 Možné kombinácie vnútornej jednotky a vonkajšej jednotky

Vnútorná jednotka	Vonkajšia jednotka		
	ERGA04	ERGA06	ERGA08
EHSX/X04	O	—	—
EHSX/X08	—	O	O

5.3.2 Možnosti pre vonkajšiu jednotku

Súprava odkvapkávacej misky (EKDP008D)

Odkvapkávacia miska je potrebná na zachytávanie odtoku z vonkajšej jednotky. Súprava odkvapkávacej misky sa skladá z:

- Odkvapkávacia miska
- inštalačných konzol.

Pokyny na inštaláciu nájdete v návode na inštaláciu odkvapkávacej misky.

Ohrievač odkvapkávacej misky (EKDPH008CA)

Ohrievač odkvapkávacej misky je potrebný na zabránenie zamrznutiu odkvapkávacej misky.

Odporúča sa inštalovať toto príslušenstvo v oblastiach so studeným počasím s možnou nízkou teplotou prostredia alebo hustým snežením.

Pokyny na inštaláciu nájdete v návode na inštaláciu ohrievača odkvapkávacej misky.

Nosníky tvaru U (EKFT008D)

Nosníky tvaru U sú inštalačné konzoly, na ktoré sa môže inštalovať vonkajšia jednotka.

Odporúča sa inštalovať toto príslušenstvo v oblastiach so studeným počasím s možnou nízkou teplotou prostredia alebo hustým snežením.

Pokyny na inštaláciu nájdete v návode na inštaláciu vonkajšej jednotky.

Protihlukový kryt (EKLN08A1)

V oblastiach citlivých na hluk (napríklad v blízkosti spálne) môžete nainštalovať protihlukový kryt a znížiť tak prevádzkový hluk vonkajšej jednotky.

Protihlukový kryt môžete inštalovať:

- Na zem na montážne nohy. Nosnosť musí byť 200 kg.
- Na konzoly na stenu. Nosnosť musí byť 200 kg.

V prípade inštalácie protihlukového krytu musíte tiež nainštalovať jednu z nasledujúcich možností:

- Odporúča sa: súprava odkvapkávacej misky (s ohrievačom odkvapkávacej misky alebo bez neho)
- Nosníky tvaru U

Pokyny na inštaláciu nájdete v návode na inštaláciu protihlukového krytu.

5.3.3 Možnosti pre vnútornú jednotku

Viaczónové káblové ovládače

Môžete sa pripojiť ku nasledujúcim viaczónovým káblovým ovládačom:

- Viaczónová základná jednotka 230 V (EKWUFHTA1V3)

- Digitálny termostat 230 V (EKWCTRDI1V3)
- Analógový termostat 230 V (EKWCTRAN1V3)
- Akčný člen 230 V (EKWCVATR1V3)

Pokyny na inštaláciu nájdete v návode na inštaláciu pre ovládača a v doplnku pre voliteľné príslušenstvo.

Izbový termostat (EKRTWA, EKTR1, EKTRB)

K vnútornej jednotke môžete pripojiť izbový termostat ako voliteľné príslušenstvo. Tento termostat môže byť drôtový (EKRTWA) alebo bezdrôtový (EKTR1, EKTRB).

Pokyny na inštaláciu nájdete v návode na inštaláciu pre izbový termostat a doplnku pre voliteľné príslušenstvo.

Diaľkový snímač pre bezdrôtový termostat (EKRTETS)

Diaľkový snímač vnútornej teploty (EKRTETS) môžete používať len v kombinácii s bezdrôtovým termostatom (EKTR1).

Pokyny na inštaláciu nájdete v návode na inštaláciu pre izbový termostat a doplnku pre voliteľné príslušenstvo.

Karta PCB požiadaviek (EKRP1AHTA)

Karta PCB požiadaviek sa MUSÍ nainštalovať na aktivovanie kontroly spotreby energie digitálnymi vstupmi.

Pokyny na inštaláciu nájdete v inštalačnej príručke pre kartu PCB požiadaviek a doplnku pre voliteľné príslušenstvo.

Diaľkový vnútorný snímač (KRCS01-1)

V predvolenom nastavení sa ako snímač izbovej teploty použije interný senzor vyhradeného rozhrania pre pohodlie osôb (BRC1HHDA používaný ako izbový termostat).

Ako voliteľné príslušenstvo sa diaľkový vnútorný snímač môže inštalovať na meranie izbovej teploty na iných miestach.

Pokyny na inštaláciu nájdete v inštalačnej príručke pre diaľkový vnútorný snímač a doplnku pre voliteľné príslušenstvo.



INFORMÁCIE

- Diaľkový vnútorný snímač sa môže používať len v prípade, keď je pre používateľské rozhranie konfigurovaná funkcia izbového termostatu.
- Pripojiť sa môže buď diaľkový vnútorný snímač, alebo diaľkový vonkajší snímač.

Diaľkový vonkajší snímač (EKRSCA1)

V štandardnej konfigurácii sa snímač vo vonkajšej jednotke používa na meranie vonkajšej teploty.

Ako voliteľné príslušenstvo sa diaľkový vonkajší snímač môže inštalovať na meranie vonkajšej teploty na iných miestach (napr. aby sa vyhlo priamemu slnečnému svetlu), aby sa zlepšilo fungovanie systému.

Pokyny na inštaláciu nájdete v návode na inštaláciu pre diaľkový vonkajší snímač a doplnku pre voliteľné príslušenstvo.



INFORMÁCIE

Pripojiť sa môže buď diaľkový vnútorný snímač, alebo diaľkový vonkajší snímač.

Počítačový kábel (EKPCAB4)

Počítačový kábel zabezpečuje prepojenie medzi rozvodnou skriňou vnútornej jednotky a počítačom. Poskytuje možnosť aktualizovať softvér vnútornej jednotky.

Pokyny na inštaláciu nájdete v časti:

- Návod na inštaláciu počítačového kábla
- "11.1.2 Pripojenie počítačového kábla k rozvodnej skrini" [▶ 154]

Konvektor tepelného čerpadla (FWX*)

Na zabezpečenie ohrevu/chladenia miestnosti je možné používať nasledujúce konvektory tepelného čerpadla:

- FWXV: model s montážou so zapustením do podlahy
- FWXT: model s montážou na stenu
- FWXM: model s montážou so zapustením

Pokyny na inštaláciu nájdete v časti:

- Návod na inštaláciu konvektora tepelného čerpadla
- Návod na inštaláciu voliteľného príslušenstva konvektorov tepelného čerpadla
- Doplnok pre voliteľné príslušenstvo

LAN adaptér na ovládanie prostredníctvom smartfónu (BRP069A62)

Tento LAN adaptér môžete nainštalovať za účelom ovládania systému prostredníctvom aplikácie pre smartfón.

Pokyny na inštaláciu nájdete v návode na inštaláciu LAN adaptéra.

Pokyny na inštaláciu nájdete v návode na inštaláciu pre adaptér siete LAN a v doplnku pre voliteľné príslušenstvo.

Kazeta siete WLAN (BRP069A78)

Kazetu bezdrôtovej siete LAN môžete nainštalovať na účely ovládania systému prostredníctvom aplikácie v smartfóne.

Pokyny na inštaláciu nájdete v návode na inštaláciu kazety siete WLAN.

Modul siete WLAN (BRP069A71)

Kazeta siete WLAN (určená na zapojenie do MMI) sa dodáva ako príslušenstvo vnútornej jednotky. Prípadne (napríklad v prípade slabého signálu) môžete nainštalovať voliteľný modul bezdrôtovej siete LAN BRP069A71.

Pokyny na inštaláciu nájdete v návode na inštaláciu modulu siete WLAN a v doplnku pre voliteľné príslušenstvo.

Univerzálny centrálny ovládač (EKCC8-W)

Ovládač na kaskádové ovládanie.

Súprava Bizone (EKMIKPOA alebo EKMIKPHA)

Môžete namontovať voliteľnú súpravu bizone.

Pokyny na inštaláciu nájdete v návode na inštaláciu súpravy bizone.

Pozrite si tiež:

- "6.2.3 Viac miestností – dve zóny teploty vody na výstupe" [▶ 44]
- "Súprava Bizone" [▶ 240]

Rozhranie pre pohodlie osôb (BRC1HHDA) používané ako izbový termostat

- Rozhranie pre pohodlie osôb (RPPO) slúžiace ako izbový termostat sa môže používať iba v kombinácii s používateľským rozhraním pripojeným k vnútornej jednotke.
- Rozhranie pre pohodlie osôb (RPPO) slúžiace ako izbový termostat musí byť nainštalované v miestnosti, ktorú chcete regulovať.

Pokyny na inštaláciu nájdete v návode na inštaláciu a prevádzku pre rozhranie pre pohodlie osôb (RPPO) slúžiace ako izbový termostat a doplnku pre voliteľné príslušenstvo.

Súprava relé Smart Grid (EKRELSG)

Inštalácia voliteľnej súpravy relé Smart Grid sa vyžaduje v prípade kontaktov vysokého napätia Smart Grid (EKRELSG).

Pokyny na inštaláciu nájdete v časti "9.3.13 Pripojenie aplikácie Smart Grid" [▶ 142].

Záložný ohrievač (EKECBU*)

- V prípade inštalácií bez bivalentného zdroja tepla (naftového alebo plynového) sa musí nainštalovať záložný ohrievač.
- K vnútornej jednotke môže byť pripojený len jeden záložný ohrievač (3 kW, 6 kW alebo 9 kW).
- Záložný ohrievač možno pripojiť len k hlavnej jednotke pomocou správnej sériovej súpravy na pripojenie záložného ohrievača EKECBUCO*.

Pokyny na inštaláciu nájdete v návode na inštaláciu k záložnému ohrievaču a v častiach "9.3.3 Pripojenie elektrického napájania záložného ohrievača" [▶ 129] a "9.3.4 Pripojenie záložného ohrievača k hlavnej jednotke" [▶ 132].

Súprava odtokových prípojok (EKECDBCO*)

Ak chcete zjednodušiť pripojenie solárneho odtokového systému, môžete nainštalovať súpravu odtokových prípojok.

Pokyny na inštaláciu nájdete v návode na inštaláciu k súprave odtokových prípojok.

Súprava bivalentných prípojok (EKECBIVCO*)

Ak chcete zjednodušiť pripojenie bivalentného zdroja tepla k bivalentnému výmenníku tepla, môžete nainštalovať súpravu bivalentných prípojok.

Pokyny na inštaláciu nájdete v návode na inštaláciu k súprave bivalentných prípojok.

Plniaca a odtoková súprava (165215)

Môžete nainštalovať plniacu a odtokovú súpravu a zjednodušiť tak plnenie a vypúšťanie zásobnej nádrže.

Pokyny na inštaláciu nájdete v návode na inštaláciu k plniacej a odtokovej súprave.

Recirkulačná súprava (141554)

Po pripojení čerpadla na teplú vodu pre domácnosť bude v kohútiku okamžite k dispozícii teplá voda. Ak chcete eliminovať tepelné straty počas prevádzky čerpadla teplej vody pre domácnosť, môžete nainštalovať recirkulačnú súpravu.

Pokyny na inštaláciu nájdete v návode na inštaláciu k recirkulačnej súprave.

Oddeľovač nečistôt (156021 alebo 156023)

V systéme sa odporúča nainštalovať oddeľovač nečistôt.

Solárna odtoková súprava (EKSRPS4)

Solárnu odtokovú súpravu vrátane solárneho čerpadla a solárneho ovládača možno priamo pripojiť k beztlakovej zásobnej nádrži vnútornej jednotky. Pokyny na inštaláciu nájdete v návode na inštaláciu k solárnej odtokovej súprave.

6 Aplikačné pokyny



INFORMÁCIE

Chladienie je použiteľné len v prípade reverzibilných modelov.

V tejto kapitole

6.1	Prehľad: aplikačné pokyny.....	33
6.2	Nastavenie systému ohrevu/chladienia miestnosti.....	34
6.2.1	Jedna miestnosť	35
6.2.2	Viac miestností – jedna zóna teploty vody na výstupe	39
6.2.3	Viac miestností – dve zóny teploty vody na výstupe.....	44
6.3	Nastavenie bivalentných zdrojov tepla	48
6.3.1	Nastavenie priameho pomocného zdroja tepla na ohrev miestnosti.....	49
6.3.2	Nastavenie nepriameho pomocného zdroja tepla pre teplú vodu pre domácnosť a ohrev miestnosti.....	52
6.3.3	Nastavenie solárneho systému cez odtokovú prípojku.....	53
6.3.4	Nastavenie solárneho systému cez bivalentný výmenník tepla.....	54
6.3.5	Nastavenie elektrického záložného ohrievača	54
6.4	Nastavenie zásobnej nádrže.....	55
6.4.1	Rozloženie systému – integrovaná zásobná nádrž	55
6.4.2	Výber objemu a požadovanej teploty pre zásobnú nádrž.....	55
6.4.3	Nastavenie a konfigurácia – zásobná nádrž.....	56
6.4.4	Čerpadlo na teplú vodu pre domácnosť na okamžite teplú vodu.....	57
6.4.5	Čerpadlo na teplú vodu pre domácnosť na dezinfekciu	58
6.5	Nastavenie merania spotreby energie.....	58
6.5.1	Vyrobené teplo.....	59
6.5.2	Spotrebovaná energia	59
6.5.3	Elektrické napájanie s normálnou sadzbou za kWh	59
6.5.4	Elektrické napájanie s výhodnou sadzbou za kWh.....	61
6.6	Nastavenie kontroly spotreby energie.....	62
6.6.1	Permanentné obmedzenie spotreby energie.....	62
6.6.2	Obmedzenie spotreby energie aktivované digitálnymi vstupmi.....	63
6.6.3	Proces obmedzenia spotreby energie	64
6.6.4	Obmedzenie napájania BBR16.....	65
6.7	Nastavenie snímača externej teploty.....	66

6.1 Prehľad: aplikačné pokyny

Účelom aplikačných pokynov je poskytnúť stručný prehľad o možnostiach systému s tepelným čerpadlom.



POZNÁMKA

- Obrázky v pokynoch na používanie sú určené len na porovnanie a NEMAJÚ sa používať ako podrobné hydraulické schémy. Podrobné kótovanie a vyváženie hydraulického systému NIE je zobrazené a zodpovedá zaň inštalatér.
- Ďalšie informácie o nastaveniach konfigurácie a optimalizovaní prevádzky tepelného čerpadla nájdete v časti "[11 Konfigurácia](#)" [▶ 151].

Táto kapitola obsahuje pokyny na použitie pre:

- Nastavenie systému ohrevu/chladienia miestnosti
- Nastavenie pomocného zdroja tepla na ohrev miestnosti
- Nastavenie zásobnej nádrže
- Nastavenie merania spotreby energie
- Nastavenie kontroly spotreby energie
- Nastavenie snímača externej teploty

- Nastavenie bivalentného zdroja tepla pre teplú vodu pre domácnosť a ohrev miestnosti

**POZNÁMKA**

Určité typy jednotiek s ventilátorom (v tomto dokumente sa označujú ako konvektory tepelného čerpadla) môžu prijímať vstupný signál z vnútornej jednotky v prevádzkovom režime (chladenie alebo ohrev X12M/9 a X12M/10) alebo vyslať signál o termostatickom stave konvektora tepelného čerpadla (hlavná zóna: X12M/22 a X12M/15; vedľajšia zóna: X12M/22 a X12M/19).

Pokyny na aplikáciu zahŕňajú možnosť prijímania alebo vysielania digitálneho vstupného alebo výstupného signálu. Túto funkciu možno používať len v prípade použitia konvektora tepelného čerpadla s touto funkciou a v prípade, že signály spĺňajú nasledujúce požiadavky:

- Výstupný signál vnútornej jednotky (vstupný signál do konvektora tepelného čerpadla): signál chladenia/ohrevu=230 V (chladenie=230 V, ohrev=0 V).
- Vstupný signál vnútornej jednotky (výstupný signál do konvektora tepelného čerpadla): signál ZAP./VYP. termostatu=voľný napäťový kontakt (zatvorený kontakt=termostat je ZAP., otvorený kontakt=termostat je VYP.).

6.2 Nastavenie systému ohrevu/chladenia miestnosti

Systém s tepelným čerpadlom dodáva výstup vody do emitorov tepla v jednej alebo viacerých miestnostiach.

Systém ponúka širokú flexibilitu regulácie teploty v každej miestnosti, preto musíte najprv zodpovedať nasledujúce otázky:

- Koľko miestností sa vykuruje alebo chladí pomocou systému s tepelným čerpadlom?
- Aké typy emitorov tepla sa používajú v každej miestnosti a akú majú projektovanú teplotu výstupnej vody?

Keď sú jasné požiadavky na ohrev a chladenie, odporúčame postupovať podľa pokynov na nastavenie uvedených nižšie.

**POZNÁMKA**

Ak sa používa externý izbový termostat, externý izbový termostat bude riadiť funkciu Ochrana pred mrazom. Protimrazová ochrana miestnosti je však možná len vtedy, keď je nastavenie [C.2] **Priestorové Kúrenie/chladenie =Zapnuté**.

**INFORMÁCIE**

Ak sa používa externý izbový termostat a vo všetkých podmienkach sa musí zaručiť ochrana pred mrazom, musíte **Núdzový režim** [9.5.1] nastaviť na hodnotu **Automaticky**.

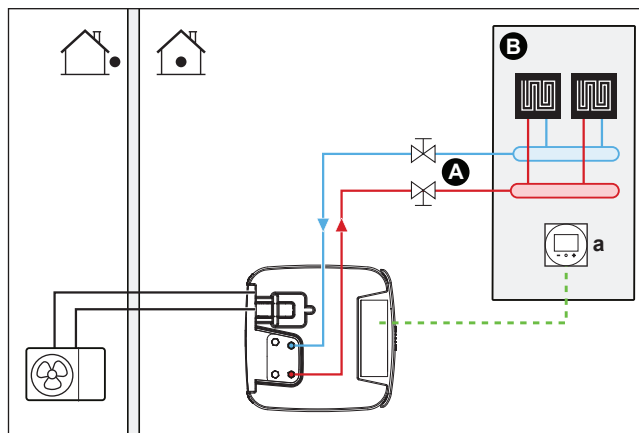
**POZNÁMKA**

V systéme môže byť integrovaný pretlakový obtokový ventil. Majte na pamäti, že tento ventil nemusí byť zobrazený na obrázkoch.

6.2.1 Jedna miestnosť

Podlahové kúrenie alebo radiátory – drôtový izbový termostat

Nastavenie



- A** Teplota vody na výstupe: hlavná zóna teploty
- B** Jedna miestnosť
- a** Vyhradené rozhranie pre pohodlie osôb (BRC1HHDA používané ako izbový termostat)

- Ďalšie informácie o pripojení elektrického vedenia k jednotke nájdete v časti:
 - "9.2 Pripojenia k vonkajšej jednotke" [▶ 119]
 - "9.3 Pripojenia k vnútornej jednotke" [▶ 122]
- Podlahové kúrenie alebo radiátory sú pripojené priamo k vnútornej jednotke.
- Izbová teplota sa reguluje vyhradeným rozhraním pre pohodlie osôb (BRC1HHDA používaným ako izbový termostat).

Konfigurácia

Nastavenie	Hodnota
Regulácia teploty jednotky: <ul style="list-style-type: none"> ▪ #: [2.9] ▪ Kód: [C-07] 	2 (Izbový termostat): prevádzka jednotky sa vyberá podľa okolitej teploty na vyhradenom rozhraní pre pohodlie osôb.
Počet zón teploty vody: <ul style="list-style-type: none"> ▪ #: [4.4] ▪ Kód: [7-02] 	0 (Samostatná zóna): hlavná

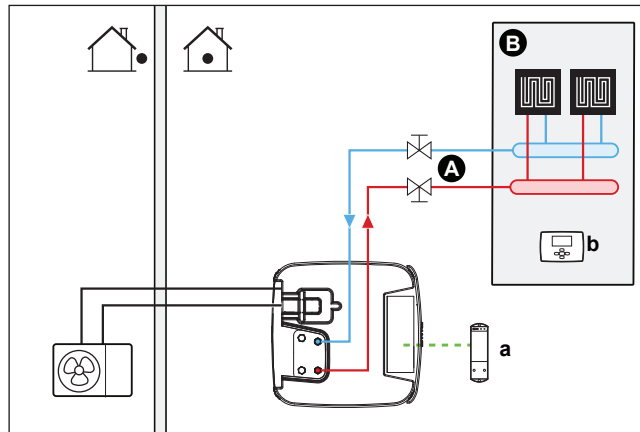
Výhody

- **Vyššie pohodlie a efektívnosť.** Inteligentná funkcia izbového termostatu môže zvyšovať alebo znižovať požadovanú teplotu vody na výstupe na základe aktuálnej izbovej teploty (modulácia). Výsledok:
 - Stabilná izbová teplota zodpovedajúca požadovanej teplote (vyššie pohodlie)
 - Menej cyklov ZAPNUTIA/VYPNUTIA (tichšia prevádzka, vyššie pohodlie a vyššia účinnosť)
 - Najnižšia možná teplota vody na výstupe (vyššia účinnosť)

- **Jednoduchosť.** Pomocou používateľského rozhrania môžete jednoducho nastaviť požadovanú izbovú teplotu:
 - na každodenné potreby môžete použiť nastavené a naplánované hodnoty,
 - Ak sa chcete odkloniť od každodenných potrieb, môžete dočasne potlačiť nastavené a naplánované hodnoty alebo použiť prázdninový režim.

Podlahové kúrenie alebo radiátory – bezdrôtový izbový termostat

Nastavenie



- A** Teplota vody na výstupe: hlavná zóna teploty
- B** Jedna miestnosť
- a** Prijímač bezdrôtového externého izbového termostatu
- b** Bezdrôtový externý izbový termostat

- Ďalšie informácie o pripojení elektrického vedenia k jednotke nájdete v časti:
 - "9.2 Pripojenia k vonkajšej jednotke" [▶ 119]
 - "9.3 Pripojenia k vnútornej jednotke" [▶ 122]
- Podlahové kúrenie alebo radiátory sú pripojené priamo k vnútornej jednotke.
- Izbovú teplotu reguluje bezdrôtový externý izbový termostat (voliteľné príslušenstvo EKTR1).

Konfigurácia

Nastavenie	Hodnota
Regulácia teploty jednotky: <ul style="list-style-type: none"> ▪ #: [2.9] ▪ Kód: [C-07] 	1 (Externý izbový termostat): prevádzku jednotky riadi externý termostat.
Počet zón teploty vody: <ul style="list-style-type: none"> ▪ #: [4.4] ▪ Kód: [7-02] 	0 (Samostatná zóna): hlavná
Externý izbový termostat pre hlavnú zónu: <ul style="list-style-type: none"> ▪ #: [2.A] ▪ Kód: [C-05] 	1 (1 kontakt): keď používaný externý izbový termostat alebo konvektor tepelného čerpadla môže odoslať len stav termo ZAP./VYP. Bez oddelenia požiadavky na ohrev alebo chladienie.

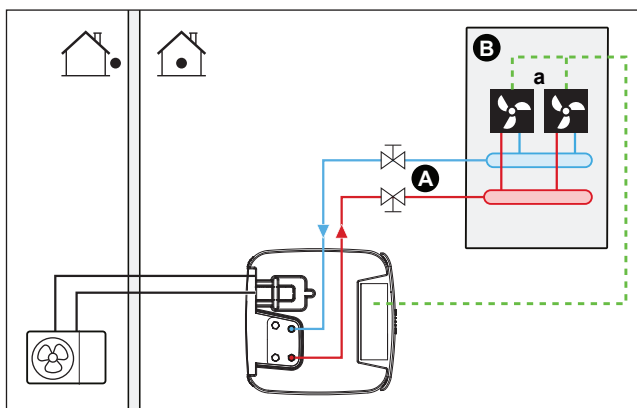
Výhody

- **Bezdrôtová verzia.** V bezdrôtovej verzii je k dispozícii externý izbový termostat Daikin.

- **Účinnosť.** Aj keď externý izbový termostat odosiela len signály ZAP./VYP., je špeciálne navrhnutý pre systém s tepelným čerpadlom.
- **Pohodlie.** V prípade podlahového kúrenia bezdrôtový externý termostat meria vlhkosť v miestnosti a zabraňuje kondenzácii na podlahe, keď je v prevádzke chladenie.

Konvektory tepelného čerpadla

Nastavenie



- A** Teplota vody na výstupe: hlavná zóna teploty
- B** Jedna miestnosť
- a** Konvektory tepelného čerpadla (+ ovládače)

- Ďalšie informácie o pripojení elektrického vedenia k jednotke nájdete v časti:
 - "9.2 Pripojenia k vonkajšej jednotke" [▶ 119]
 - "9.3 Pripojenia k vnútornej jednotke" [▶ 122]
- Konvektory tepelného čerpadla sú pripojené priamo k vnútornej jednotke.
- Požadovaná izbová teplota sa nastavuje prostredníctvom ovládača konvektorov tepelného čerpadla. Pre konvektory tepelného čerpadla je možné použiť rôzne ovládače a nastavenia. Ďalšie informácie nájdete na:
 - Návod na inštaláciu konvektorov tepelného čerpadla
 - Návod na inštaláciu voliteľného príslušenstva konvektorov tepelného čerpadla
 - Doplnok pre voliteľné príslušenstvo
- Signál požiadavky ohrevu/chladenia sa odosiela do jedného digitálneho vstupu vnútornej jednotky (X12M/15 a X12M/22).
- Režim prevádzky v miestnosti sa odosiela do konvektorov tepelného čerpadla jedným digitálnym výstupom vnútornej jednotky (X12M/9 a X12M/10).

Konfigurácia

Nastavenie	Hodnota
Regulácia teploty jednotky: ▪ #: [2.9] ▪ Kód: [C-07]	1 (Externý izbový termostat): prevádzku jednotky riadi externý termostat.
Počet zón teploty vody: ▪ #: [4.4] ▪ Kód: [7-02]	0 (Samostatná zóna): hlavná

Nastavenie	Hodnota
Externý izbový termostat pre hlavnú zónu: <ul style="list-style-type: none"> ▪ #: [2.A] ▪ Kód: [C-05] 	1 (1 kontakt): keď používaný externý izbový termostat alebo konvektor tepelného čerpadla môže odoslať len stav termo ZAP./VYP. Bez oddelenia požiadavky na ohrev alebo chladenie.

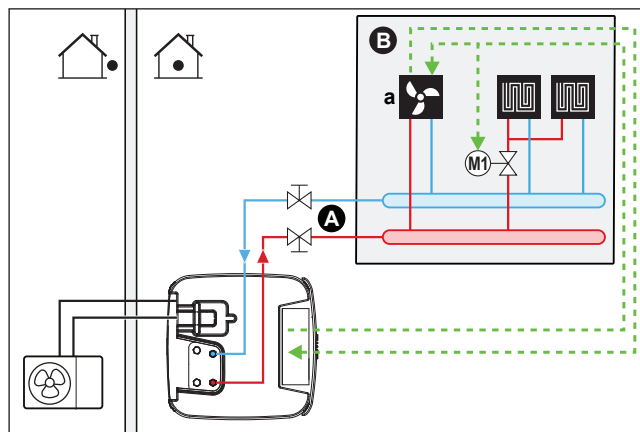
Výhody

- **Chladenie.** Konvektory tepelného čerpadla okrem kapacity ohrevu ponúkajú vynikajúcu kapacitu chladenia.
- **Účinnosť.** Optimálna energetická účinnosť zabezpečená funkciou prepajenia.
- **Moderný vzhľad.**

Kombinácia: podlahové kúrenie + konvektory tepelného čerpadla

- Ohrev miestnosti zabezpečujú:
 - podlahové kúrenie,
 - konvektorov tepelného čerpadla,
- Chladenie miestnosti zabezpečujú konvektory tepelného čerpadla. Podlahové kúrenie sa vypína uzatváracím ventilom.

Nastavenie



- A** Teplota vody na výstupe: hlavná zóna teploty
- B** Jedna miestnosť
- a** Konvektory tepelného čerpadla (+ ovládače)

- Ďalšie informácie o pripojení elektrického vedenia k jednotke nájdete v časti:
 - "9.2 Pripojenia k vonkajšej jednotke" [▶ 119]
 - "9.3 Pripojenia k vnútornej jednotke" [▶ 122]
- Konvektory tepelného čerpadla sú pripojené priamo k vnútornej jednotke.
- Pred podlahové kúrenie sa inštaluje uzatvárací ventil (inštalácia na mieste), aby sa zabránilo kondenzácii na podlahe, keď je v prevádzke chladenie.
- Požadovaná izbová teplota sa nastavuje prostredníctvom ovládača konvektorov tepelného čerpadla. Pre konvektory tepelného čerpadla je možné použiť rôzne ovládače a nastavenia. Ďalšie informácie nájdete na:
 - Návod na inštaláciu konvektorov tepelného čerpadla
 - Návod na inštaláciu voliteľného príslušenstva konvektorov tepelného čerpadla
 - Doplnok pre voliteľné príslušenstvo

- Signál požiadavky ohrevu/chladenia sa odosiela do jedného digitálneho vstupu vnútornej jednotky (X12M/15 a X12M/22).
- Prevádzkový režim v miestnosti sa odosiela jedným digitálnym výstupom (X12M/9 a X12M/10) vnútornej jednotky do:
 - konvektorov tepelného čerpadla,
 - uzatváracieho ventilu.

Konfigurácia

Nastavenie	Hodnota
Regulácia teploty jednotky: <ul style="list-style-type: none"> ▪ #: [2.9] ▪ Kód: [C-07] 	1 (Externý izbový termostat): prevádzku jednotky riadi externý termostat.
Počet zón teploty vody: <ul style="list-style-type: none"> ▪ #: [4.4] ▪ Kód: [7-02] 	0 (Samostatná zóna): hlavná
Externý izbový termostat pre hlavnú zónu: <ul style="list-style-type: none"> ▪ #: [2.A] ▪ Kód: [C-05] 	1 (1 kontakt): keď používaný externý izbový termostat alebo konvektor tepelného čerpadla môže odoslať len stav termo ZAP./VYP. Bez oddelenia požiadavky na ohrev alebo chladenie.

Výhody

- **Chladenie.** Konvektory tepelného čerpadla okrem kapacity ohrevu poskytujú vynikajúcu kapacitu chladenia.
- **Účinnosť.** Podlahové kúrenie najlepšie funguje so systémom tepelného čerpadla.
- **Pohodlie.** Kombinácia dvoch typov emitorov tepla poskytuje:
 - vynikajúce pohodlie ohrevu podlahovým kúrením,
 - vynikajúce pohodlie chladenia konvektormi tepelného čerpadla.

6.2.2 Viac miestností – jedna zóna teploty vody na výstupe

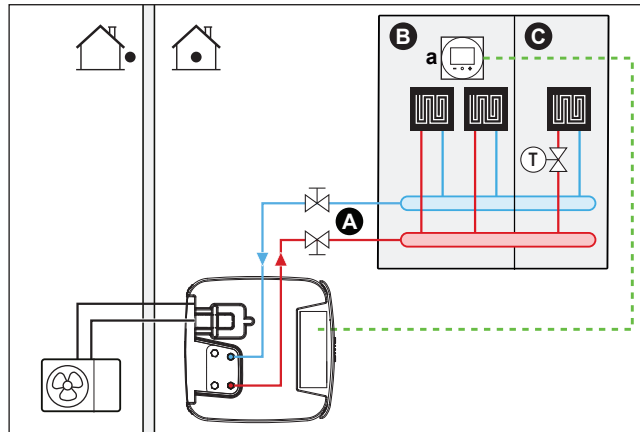
Ak je potrebná len jedna zóna teploty vody na výstupe, pretože projektovaná teplota vody na výstupe všetkých emitorov tepla je rovnaká, **NEPOTREBUJETE** stanicu so zmiešavacím ventilom (cenová efektívnosť).

Príklad: Ak sa systém s tepelným čerpadlom používa na ohrev jednej podlahy a všetky miestnosti majú rovnaké emitory tepla.

Podlahové kúrenie alebo radiátory – termostatické ventily

Ak vyhrievate miestnosti s podlahovým kúrením alebo radiátormi, najbežnejším spôsobom je regulovať teplotu hlavnej miestnosti pomocou termostatu (môže to byť vyhradené rozhranie pre pohodlie osôb (BRC1HHDA) alebo externý izbový termostat), kým ostatné miestnosti sa regulujú pomocou termostatických ventilov, ktoré sa otvárajú alebo zatvárajú podľa izbovej teploty.

Nastavenie



- A** Teplota vody na výstupe: hlavná zóna teploty
- B** Miestnosť 1
- C** Miestnosť 2
- a** Vyhradené rozhranie pre pohodlie osôb (BRC1HHDA používané ako izbový termostat)

- Ďalšie informácie o pripojení elektrického vedenia k jednotke nájdete v časti:
 - "9.2 Pripojenia k vonkajšej jednotke" [▶ 119]
 - "9.3 Pripojenia k vnútornej jednotke" [▶ 122]
- Podlahové kúrenie hlavnej miestnosti je pripojené priamo k vnútornej jednotke.
- Izbová teplota v hlavnej miestnosti sa reguluje vyhradeným rozhraním pre pohodlie osôb (BRC1HHDA používaným ako izbový termostat).
- Do každej ďalšej miestnosti sa pred podlahové kúrenie inštalujú termostatické ventily.



INFORMÁCIE

Nezabudnite na situácie, keď sa hlavná miestnosť môže vykurovať iným zdrojom ohrevu. Príklad: krby.

Konfigurácia

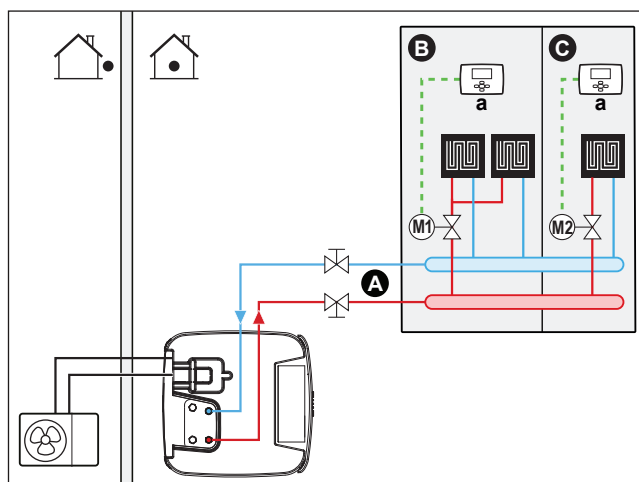
Nastavenie	Hodnota
Regulácia teploty jednotky: <ul style="list-style-type: none"> ▪ #: [2.9] ▪ Kód: [C-07] 	2 (Izbový termostat): prevádzka jednotky sa vyberá podľa okolitej teploty na vyhradenom rozhraní pre pohodlie osôb.
Počet zón teploty vody: <ul style="list-style-type: none"> ▪ #: [4.4] ▪ Kód: [7-02] 	0 (Samostatná zóna): hlavná

Výhody

- **Jednoduchosť.** Rovnaká inštalácia ako pre jednu miestnosť, ale s termostatickými ventilmi.

Podlahové kúrenie alebo radiátory – viaceré externé izbové termostaty

Nastavenie



- A Teplota vody na výstupe: hlavná zóna teploty
- B Miestnosť 1
- C Miestnosť 2
- a Externý izbový termostat

- Ďalšie informácie o pripojení elektrického vedenia k jednotke nájdete v časti:
 - "9.2 Pripojenia k vonkajšej jednotke" [▶ 119]
 - "9.3 Pripojenia k vnútornej jednotke" [▶ 122]
- Pre každú miestnosť sa inštaluje uzatvárací ventil (inštalácia na mieste), aby sa zabránilo dodávke vody na výstupe, keď sa nevyžaduje ohrev ani chladenie.
- Musí sa inštalovať obtokový ventil, aby sa umožnila recirkulácia vody, keď sú uzatvorené uzatváracie ventily. Ak chcete zaručiť spoľahlivú prevádzku, zabezpečte minimálny prietok vody podľa pokynov v tabuľke Kontrola objemu vody a rýchlosti prúdenia v časti "8.5 Príprava vodného potrubia" [▶ 104].
- Režim prevádzky v miestnosti sa určuje používateľským rozhraním integrovaným vo vnútornej jednotke. Nezabudnite, že prevádzkový režim každého izbového termostatu sa musí nastaviť tak, aby zodpovedal vnútornej jednotke.
- Izbové termostaty sú pripojené k uzatváracím ventilom, ale NEPRIPÁJAJÚ sa k vnútornej jednotke. Vnútna jednotka dodáva vodu na výstupe celú dobu s možnosťou naprogramovať dodávku vody na výstupe.

Konfigurácia

Nastavenie	Hodnota
Regulácia teploty jednotky: <ul style="list-style-type: none"> ▪ #: [2.9] ▪ Kód: [C-07] 	0 (Voda na výstupe): prevádzka jednotky sa riadi podľa teploty vody na výstupe.
Počet zón teploty vody: <ul style="list-style-type: none"> ▪ #: [4.4] ▪ Kód: [7-02] 	0 (Samostatná zóna): hlavná

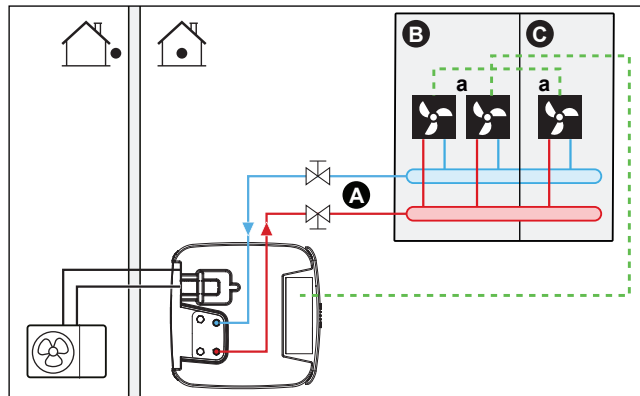
Výhody

Porovnanie s podlahovým kúrením alebo radiátormi pre jednu miestnosť:

- **Pohodlie.** Pomocou izbových termostatov môžete nastaviť požadovanú izbovú teplotu vrátane plánu pre každú miestnosť.

Konvektory tepelného čerpadla – viaceré miestnosti

Nastavenie



- A Teplota vody na výstupe: hlavná zóna teploty
- B Miestnosť 1
- C Miestnosť 2
- a Konvektory tepelného čerpadla (+ ovládače)

- Ďalšie informácie o pripojení elektrického vedenia k jednotke nájdete v časti:
 - "9.2 Pripojenia k vonkajšej jednotke" [▶ 119]
 - "9.3 Pripojenia k vnútornej jednotke" [▶ 122]
- Požadovaná izbová teplota sa nastavuje prostredníctvom ovládača konvektorov tepelného čerpadla. Pre konvektory tepelného čerpadla je možné použiť rôzne ovládače a nastavenia. Ďalšie informácie nájdete na:
 - Návod na inštaláciu konvektorov tepelného čerpadla
 - Návod na inštaláciu voliteľného príslušenstva konvektorov tepelného čerpadla
 - Doplnok pre voliteľné príslušenstvo
- Režim prevádzky v miestnosti sa určuje používateľským rozhraním integrovaným vo vnútornej jednotke.
- Signály požiadavky ohrevu alebo chladenia pre každý konvektor tepelného čerpadla sú paralelne spojené s digitálnym vstupom vnútornej jednotky (X12M/15 a X12M/22). Vnútna jednotka poskytne teplotu vody na výstupe len v prípade aktuálnej požiadavky.



INFORMÁCIE

Ak chcete zvýšiť pohodlie a účinnosť, odporúčame na každý konvektor tepelného čerpadla inštalovať voliteľnú súpravu ventilov EKVKHPC.

Konfigurácia

Nastavenie	Hodnota
Regulácia teploty jednotky: <ul style="list-style-type: none"> ▪ #: [2.9] ▪ Kód: [C-07] 	1 (Externý izbový termostat): prevádzku jednotky riadi externý termostat.
Počet zón teploty vody: <ul style="list-style-type: none"> ▪ #: [4.4] ▪ Kód: [7-02] 	0 (Samostatná zóna): hlavná

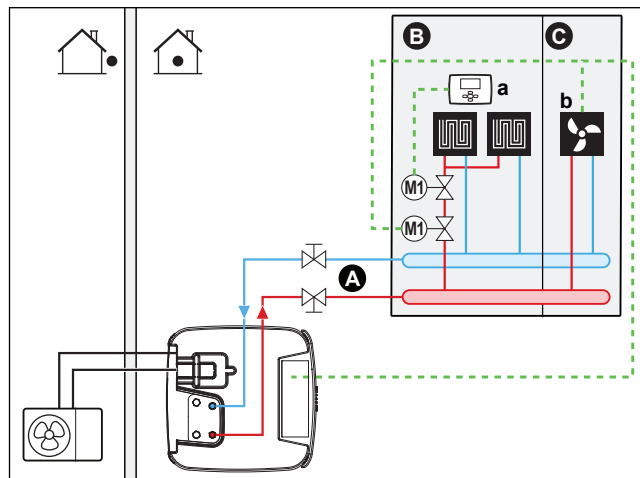
Výhody

Porovnanie s konvektormi tepelného čerpadla pre jednu miestnosť:

- **Pohodlie.** Pomocou diaľkového ovládania konvektorov tepelného čerpadla môžete nastaviť požadovanú izbovú teplotu vrátane plánu pre každú miestnosť.

Kombinácia: podlahové kúrenie + konvektory tepelného čerpadla – viaceré miestnosti

Nastavenie



- A Teplota vody na výstupe: hlavná zóna teploty
- B Miestnosť 1
- C Miestnosť 2
- a Externý izbový termostat
- b Konvektory tepelného čerpadla (+ ovládače)

- Ďalšie informácie o pripojení elektrického vedenia k jednotke nájdete v časti:
 - "9.2 Pripojenia k vonkajšej jednotke" [▶ 119]
 - "9.3 Pripojenia k vnútornej jednotke" [▶ 122]
- Pre každú miestnosť s konvektormi tepelného čerpadla: konvektory tepelného čerpadla sú pripojené priamo k vnútornej jednotke.
- Pre každú miestnosť s podlahovým kúrením: pred podlahové kúrenie sa inštalujú dva uzatváracie ventily (inštalácia na mieste):
 - uzatvárací ventil na zabránenie dodávky teplej vody, keď v miestnosti nie je požiadavka na ohrev,
 - uzatvárací ventil na zabránenie kondenzácie na podlahe počas chladenia miestnosti pomocou konvektorov tepelného čerpadla.
- Pre každú miestnosť s konvektormi tepelného čerpadla: požadovaná izbová teplota sa nastavuje prostredníctvom ovládača konvektorov tepelného čerpadla. Pre konvektory tepelného čerpadla je možné použiť rôzne ovládače a nastavenia. Ďalšie informácie nájdete na:
 - Návod na inštaláciu konvektorov tepelného čerpadla
 - Návod na inštaláciu voliteľného príslušenstva konvektorov tepelného čerpadla
 - Doplnok pre voliteľné príslušenstvo
- Pre každú miestnosť s podlahovým kúrením: požadovaná izbová teplota miestnosti sa nastavuje prostredníctvom externého izbového termostatu (drôtového alebo bezdrôtového).
- Režim prevádzky v miestnosti sa určuje používateľským rozhraním integrovaným vo vnútornej jednotke. Nezabudnite, že prevádzkový režim každého externého izbového termostatu a ovládania konvektorov tepelného čerpadla sa musí nastaviť tak, aby zodpovedal vnútornej jednotke.

**INFORMÁCIE**

Ak chcete zvýšiť pohodlie a účinnosť, odporúčame na každý konvektor tepelného čerpadla inštalovať voliteľnú súpravu ventilov EKVKHPC.

Konfigurácia

Nastavenie	Hodnota
Regulácia teploty jednotky: ▪ #: [2.9] ▪ Kód: [C-07]	0 (Voda na výstupe): prevádzka jednotky sa riadi podľa teploty vody na výstupe.
Počet zón teploty vody: ▪ #: [4.4] ▪ Kód: [7-02]	0 (Samostatná zóna): hlavná

6.2.3 Viac miestností – dve zóny teploty vody na výstupe

Ak sú emistory tepla vybrané pre každú miestnosť určené pre rôzne teploty vody na výstupe, môžete použiť rôzne zóny teploty vody na výstupe (maximálne 2).

V tomto dokumente:

- Hlavná zóna = zóna s najnižšou projektovanou teplotou ohrevu a najvyššou projektovanou teplotou chladenia
- Vedľajšia zóna = zóna s najvyššou projektovanou teplotou ohrevu a najnižšou projektovanou teplotou chladenia

**UPOZORNENIE**

VŽDY keď existuje viac ako jedna zóna na výstupe vody, v hlavnej zóne nainštalujte stanicu so zmiešavacím ventilom, aby sa pri požiadavke vedľajšej zóny (pri ohreve) znížila/(pri chladení) zvýšila teplota vody na výstupe.

Typický príklad:

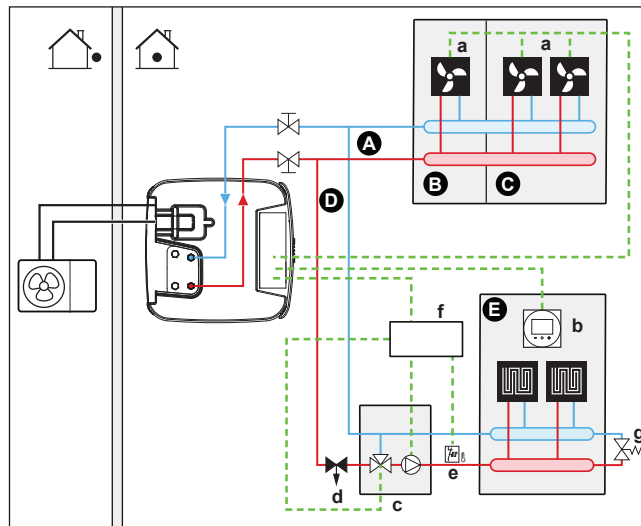
Miestnosť (zóna)	Emistory tepla: projektovaná teplota
Obývačka (hlavná zóna)	Podlahové kúrenie: ▪ pri ohreve: 35°C ▪ pri chladení ^(a) : 20°C (len osvieženie, skutočné chladenie nie je povolené)
Spálne (vedľajšia zóna)	Konvektory tepelného čerpadla: ▪ pri ohreve: 45°C ▪ Pri chladení: 12°C

^(a) V režim chladenia môžete povoliť, aby podlahové kúrenie (hlavná zóna) poskytovalo osvieženie (nie skutočné chladenie), prípadne to môžete NEPOVOLÍŤ. Nižšie si pozrite nastavenie.

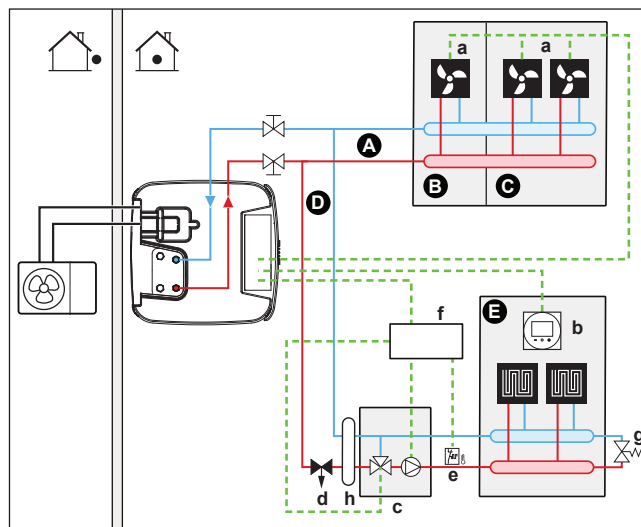
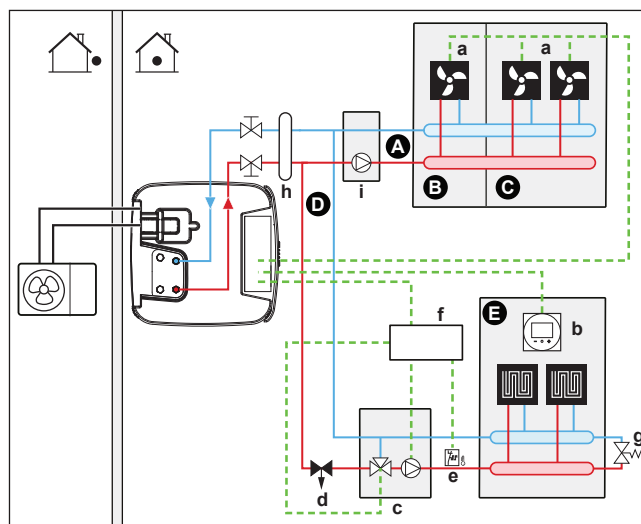
Nastavenie

Možné sú tri varianty systému súpravy Bizone:

- 1 Systém bez hydraulického oddeľovača:



2 Systém s hydraulickým oddeľovačom pre hlavnú zónu:

3 Systém s hydraulickým oddeľovačom pre obe zóny:
V tomto systéme sa pre vedľajšiu zónu vyžaduje priame čerpadlo.

- A Teplota vody na výstupe: vedľajšia zóna teploty
- B Miestnosť 1
- C Miestnosť 2
- D Teplota vody na výstupe: hlavná zóna teploty
- E Miestnosť 3
- a Konvektory tepelného čerpadla (+ ovládače)

- b** Vyhradené rozhranie pre pohodlie osôb (BRC1HHDA používané ako izbový termostat)
- c** Stanica so zmiešavacím ventilom
- d** Regulačný ventil tlaku (dodáva zákazník)
- e** Bezpečnostný termostat (dodáva zákazník)
- f** Ovládacia skriňa súpravy Bizone (EKMIKPOA)
- g** Obtokový ventil
- h** Hydraulický oddeľovač (vyrovnávacia nádoba)
- i** Priame čerpadlo (pre vedľajšiu zónu) (napr. nezmiešaná skupina čerpadla EKMIKHUA)



INFORMÁCIE

Regulačný tlakový ventil by sa mal inštalovať pred stanicou so zmiešavacím ventilom. Tento postup zaručuje správny a vyvážený prietok vody medzi hlavnou a vedľajšou zónou teploty na výstupe vody v súvislosti s požadovanou kapacitou oboch zón teploty na výstupe vody.

- Musí sa inštalovať obtokový ventil, aby sa umožnila recirkulácia vody, keď sú uzatvorené uzatváracie ventily. Ak chcete zaručiť spoľahlivú prevádzku, zabezpečte minimálny prietok vody podľa pokynov v tabuľke Kontrola objemu vody a rýchlosti prúdenia v časti "[8.5 Príprava vodného potrubia](#)" [▶ 104].
- Pre hlavnú zónu:
 - Stanica so zmiešavacím ventilom (vrátane čerpadla + zmiešavacieho ventilu) sa inštaluje pred podlahové kúrenie.
 - Stanica so zmiešavacím ventilom sa ovláda pomocou ovládača súpravy Bizone (EKMIKPOA) na základe požiadavky na ohrev z miestnosti.
 - Izbová teplota sa reguluje vyhradeným rozhraním pre pohodlie osôb (BRC1HHDA používaným ako izbový termostat).
 - Skontrolujte, či je po zatvorení uzatváracích ventilov možný obeh vody v hlavnej zóne
 - V režim chladenia môžete povoliť, aby podlahové kúrenie (hlavná zóna) poskytovalo osvieženie (nie skutočné chladenie), prípadne to môžete NEPOVOLÍŤ.

V prípade povolenia:

NEINŠTALUJTE uzatvárací ventil.

Nastavením možnosti [F-OC]=0 aktivujte obrazovku menovitej hodnoty [2] **Hlavná zóna** a [1] **Miestnosť**.

Teplotu vody na výstupe hlavnej zóny nastavte na NIE príliš nízku hodnotu (zvyčajne: 20°C)

V prípade NEPOVOLENIA nainštalujte uzatvárací ventil (dodáva zákazník) a pripojte ho ku konektorom X12M/18 a X12M/14 pre normálne otvorený ventil alebo ku konektorom X12M/18 a X12M/13 pre normálne zatvorený ventil.

- Pre vedľajšiu zónu:
 - Konvektory tepelného čerpadla sú pripojené priamo k vnútornej jednotke.
 - Požadovaná izbová teplota sa nastavuje prostredníctvom ovládača konvektorov tepelného čerpadla. Pre konvektory tepelného čerpadla je možné použiť rôzne ovládače a nastavenia. Ďalšie informácie nájdete na:
 - Návod na inštaláciu konvektorov tepelného čerpadla
 - Návod na inštaláciu voliteľného príslušenstva konvektorov tepelného čerpadla
 - Doplnok pre voliteľné príslušenstvo
 - Signály požiadavky ohrevu alebo chladenia pre každý konvektor tepelného čerpadla sú paralelne spojené s digitálnym vstupom vnútornej jednotky (X12M/19 a X12M/22). Vnúťorná jednotka poskytne požadovanú teplotu vody vedľajšej zóny na výstupe len v prípade aktuálnej požiadavky.
- Režim prevádzky v miestnosti sa určuje používateľským rozhraním integrovaným vo vnútornej jednotke. Nezabudnite, že prevádzkový režim každého ovládania konvektorov tepelného čerpadla sa musí nastaviť tak, aby zodpovedal vnútornej jednotke.

Konfigurácia

Nastavenie	Hodnota
Regulácia teploty jednotky: <ul style="list-style-type: none"> ▪ #: [2.9] ▪ Kód: [C-07] 	2 (Izbový termostat): prevádzka jednotky sa vyberá podľa okolitej teploty na vyhradenom rozhraní pre pohodlie osôb. <p>Poznámka:</p> <ul style="list-style-type: none"> ▪ Hlavná miestnosť = vyhradené rozhranie pre pohodlie osôb používané ako izbový termostat ▪ Ďalšie miestnosti = funkcia externého izbového termostatu
Počet zón teploty vody: <ul style="list-style-type: none"> ▪ #: [4.4] ▪ Kód: [7-02] 	1 (Dvojitá zóna): hlavná + vedľajšia
V prípade konvektorov tepelného čerpadla: Externý izbový termostat pre vedľajšiu zónu: <ul style="list-style-type: none"> ▪ #: [3.A] ▪ Kód: [C-06] 	1 (1 kontakt): keď používaný externý izbový termostat alebo konvektor tepelného čerpadla môže odoslať len stav termo ZAP./VYP. Bez oddelenia požiadavky na ohrev alebo chladenie.
Dvojjónová súprava nainštalovaná: <ul style="list-style-type: none"> ▪ #: [9.P.1] ▪ Kód: [E-0B] 	2 (Áno): súprava Bizone je nainštalovaná na pridanie ďalšej zóny teploty.

Nastavenie	Hodnota
Typ dvojzónového systému: ▪ #: [9.P.2] ▪ Kód: [E-0C]	0 (Bez hydraulického odlučovača / bez priameho čerpadla) 1 (S hydraulickým odlučovačom / bez priameho čerpadla) 2 (S hydraulickým odlučovačom / s priamym čerpadlom) (Pozrite si 3 varianty systému opísané vyššie)
Výstup uzatváracieho ventilu	Nastavte podľa termopožiadavky hlavnej zóny.
Uzatvárací ventil	Uzatvárací ventil nastavte podľa toho, či sa hlavná zóna musí počas chladenia uzatvoriť, aby sa zabránilo kondenzácii.

Ďalšie informácie o konfigurácii súpravy Bizone nájdete v časti "[Súprava Bizone](#)" [▶ 240].

Výhody

- **Pohodlie.**
 - Inteligentná funkcia izbového termostatu môže zvyšovať alebo znižovať požadovanú teplotu vody na výstupe na základe aktuálnej izbovej teploty (modulácia).
 - Kombinácia dvoch systémov emitorov tepla poskytuje vynikajúce pohodlie ohrevu podlahovým kúrením a vynikajúce pohodlie chladenia konvektormi tepelného čerpadla.
- **Účinnosť.**
 - Vnútrotná jednotka v závislosti na požiadavke dodáva rôznu teplotu vody na výstupe zodpovedajúcu projektovanej teplote rôznych emitorov tepla.
 - Podlahové kúrenie najlepšie funguje so systémom tepelného čerpadla.

6.3 Nastavenie bivalentných zdrojov tepla

Jednotka s integrovanou energetickou zásobnou nádržou ponúka rôzne možnosti využitia pomocných a bivalentných zdrojov tepla pre teplú vodu pre domácnosť a ohrev miestnosti. Umožňuje to pri každej samostatnej inštalácii optimalizovať systém na minimálnu spotrebu energie a zaručenie maximálneho pohodlia používateľov.

**INFORMÁCIE**

V prípade systémov bez nepriameho pomocného bojlera pripojeného k zásobnej nádrži sa musí nainštalovať elektrický záložný ohrievač, ktorý zaručí bezpečnú prevádzku za všetkých podmienok.

Modely s odtokom

V prípade modelov s odtokom musí byť vždy nainštalovaný záložný ohrievač (EKECBAU*).

V prípade modelov s odtokom je výrobné nastavenie kódu na mieste inštalácie [C-02] upravené na možnosť 0.

Bivalentné modely

V prípade bivalentných modelov je výrobné nastavenie kódu na mieste inštalácie [C-02] upravené na možnosť 2. Predpokladá sa, že je pripojený kontrolovateľný bivalentný externý zdroj tepla ("6.3.2 Nastavenie nepriameho pomocného zdroja tepla pre teplú vodu pre domácnosť a ohrev miestnosti" [► 52]).

Bez kontrolovateľného bivalentného externého zdroja tepla sa musí nainštalovať záložný ohrievač (EKECBAU*) a kód na mieste inštalácie [C-02] sa musí nastaviť na možnosť 0.

TIP: Ak je kód na mieste inštalácie [C-02] nastavený na možnosť 0 a nie je pripojený žiadny záložný ohrievač, v prípade AL 3 * ECH2O sa zobrazuje chyba UA 17.

6.3.1 Nastavenie priameho pomocného zdroja tepla na ohrev miestnosti

**INFORMÁCIE**

Priamy ohrev miestnosti je možný len v prípade 1 zóny teploty vody na výstupe:

- s reguláciou pomocou izbového termostatu ALEBO
- reguláciou pomocou externého izbového termostatu.

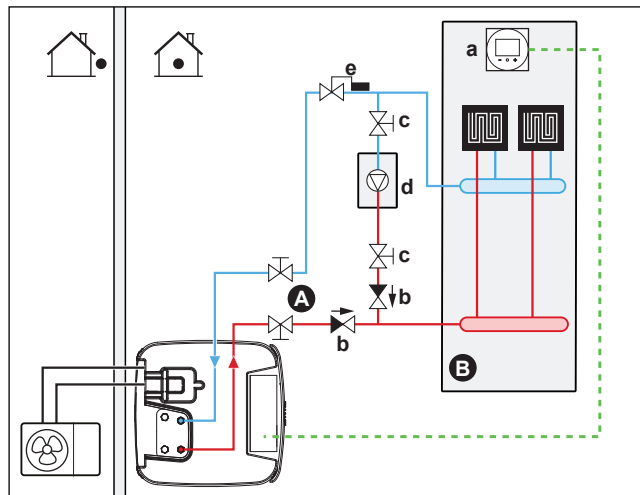
- Ohrev miestnosti môže zabezpečovať:
 - vnútorná jednotka,
 - pomocný bojler (inštalácia na mieste) zapojený do systému.
- Ak sa požaduje ohrev, spustí sa vnútorná jednotka alebo pomocný bojler. Ktorá jednotka sa spustí, závisí od vonkajšej teploty (stav prepnutia na externý zdroj tepla). Keď pomocný bojler dostane povolenie, stav ohrevu miestností pomocou vnútornej jednotky sa VYPNE.
- Bivalentný režim prevádzky možný, len ak:
 - ohrev miestnosti je ZAPNUTÝ a
 - prevádzka nádrže je VYPNUTÁ
- Teplá voda pre domácnosť sa vždy pripravuje pomocou zásobnej nádrže pripojenej k vnútornej jednotke.

**INFORMÁCIE**

- Počas režimu ohrevu je tepelné čerpadlo v prevádzke, aby sa dosiahla požadovaná teplota nastavená prostredníctvom používateľského rozhrania. Ak je aktívna prevádzka podľa počasia, teplota vody sa určuje automaticky v závislosti od vonkajšej teploty.
- Počas režimu ohrevu je tepelné čerpadlo v prevádzke, aby sa dosiahla požadovaná teplota nastavená prostredníctvom ovládania pomocného bojlera.

Nastavenie

- Priamy pomocný bojler ohrevu miestnosti sa integruje takto:



- A** Teplota vody na výstupe: hlavná zóna teploty
- B** Jedna miestnosť
- a** Vyhradené rozhranie pre pohodlie osôb (BRC1HHDA používané ako izbový termostat)
- b** Nevratný ventil (inštalácia na mieste)
- c** Uzavrací ventil (inštalácia na mieste)
- d** Pomocný bojler (inštalácia na mieste)
- e** Akvastatický ventil (inštalácia na mieste)



POZNÁMKA

- Pomocný bojler a jeho integrácia do systému musí vyhovovať platnej legislatíve.
- Spoločnosť Daikin NEZODPOVEDÁ za nesprávne ani nebezpečné situácie v systéme pomocného bojlera.

- Voda vracajúca sa do tepelného čerpadla NESMIE prekročiť teplotu 60°C. Nastavenie:
 - Nastavte požadovanú teplotu vody prostredníctvom ovládania pomocného bojlera maximálne na 60°C.
 - Inštalujte akvastatický ventil do vratného prietoku vody tepelného čerpadla. Nastavte akvastatický ventil tak, aby sa zatváral nad 60°C a otváral pod 60°C.
- Inštalujte jednosmerné ventily.
- Externý zdroj tepla sa ovláda prostredníctvom signálu ZAPNUTIA/VYPNUTIA na vnútornej jednotke (X12M/3 a X12M/4). Pozrite si časť "[9.3.10 Pripojenie prepínania k vonkajšiemu zdroju tepla](#)" [▶ 138].
- Informácie o nastavení tepelných emitorov nájdete v časti "[6.2 Nastavenie systému ohrevu/chladenia miestnosti](#)" [▶ 34].

Konfigurácia

Prostredníctvom používateľského rozhrania (Sprievodca konfiguráciou):

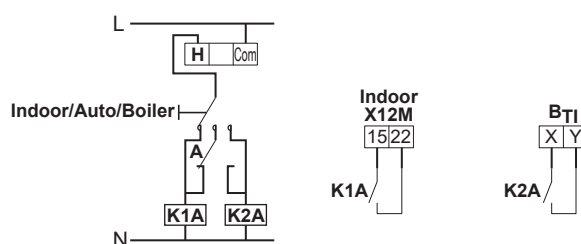
- Nastavte používanie priameho bivalentného systému ohrevu miestnosti ako externého zdroja tepla.
- Nastavte bivalentnú teplotu a hysterézu.

**POZNÁMKA**

- Bivalentná hysteréza musí mať dostatočný rozdiel, aby sa zabránilo častému prepínaniu medzi vnútornou jednotkou a pomocným bojlerom.
- Vonkajšia teplota sa meria pomocou vzduchového termistora vonkajšej jednotky. Vonkajšia jednotka sa preto inštaluje tak, aby ju neovplyvňovalo a NEZAPÍNALO/NEVYPÍNALO priame slnečné svetlo.
- Časté prepínanie môže spôsobiť koróziu pomocného bojlera. Ďalšie informácie vám poskytne výrobca pomocného bojlera.

Prepínanie na externý zdroj tepla riadené pomocným kontaktom

- Možné len na ovládanie externého izbového termostatu A jednej zóny teploty na výstupe vody (pozrite si časť "6.2 Nastavenie systému ohrevu/chladenia miestnosti" [► 34]).
- Pomocný kontakt môže byť:
 - termostat pre vonkajšiu teplotu,
 - kontakt elektromeru,
 - manuálne ovládaný kontakt.
 - ...
- Nastavenie: Na mieste inštalujte nasledujúce prepojenie:



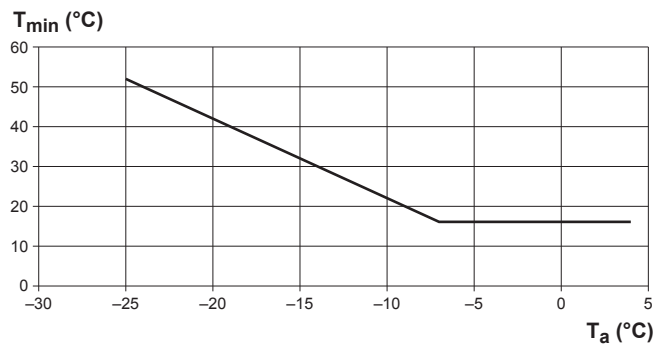
- B_T** Vstup termostatu bojlera
A Pomocný kontakt (normálne uzavretý)
H Izbový termostat – požiadavka na vykurovanie (voliteľné príslušenstvo)
K1A Pomocné relé na aktiváciu vnútornej jednotky bojlera (inštalácia na mieste)
K2A Pomocné relé pre aktiváciu bojlera (inštalácia na mieste)
Indoor Vnútorná jednotka
Auto Automaticky
Boiler Bojler

**POZNÁMKA**

- Pomocný kontakt musí mať dostatočný rozdiel alebo časové oneskorenie, aby sa zabránilo častému prepínaniu medzi vnútornou jednotkou a pomocným bojlerom.
- Ak je pomocným kontaktom termostat vonkajšej teploty, nainštalujte termostat do tieňa tak, aby ho neovplyvňovalo a NEZAPÍNALO/NEVYPÍNALO priame slnečné svetlo.
- Časté prepínanie môže spôsobiť koróziu pomocného bojlera. Ďalšie informácie vám poskytne výrobca pomocného bojlera.

Menovitá hodnota pomocného plynového bojlera

Ak chcete predísť zamrznutiu vodného potrubia, pomocný plynový bojler musí mať nastavenú fixnú menovitú hodnotu $\geq 55^{\circ}\text{C}$ alebo menovitú hodnotu podľa počasia $\geq T_{\min}$.



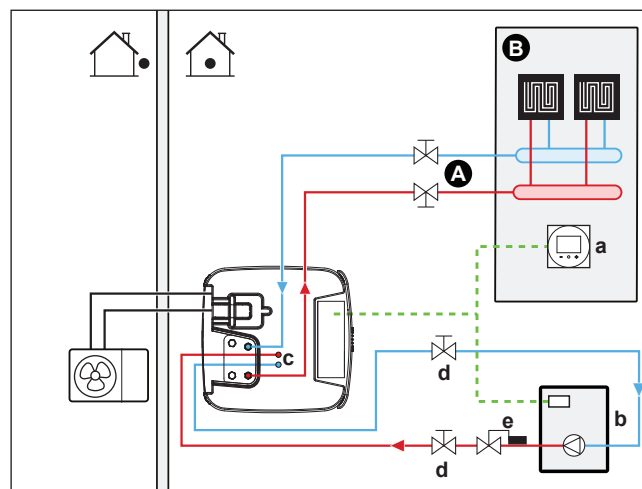
T_a Vonkajšia teplota
 T_{min} Minimálna menovitá hodnota podľa počasia pre pomocný plynový bojler

6.3.2 Nastavenie nepriameho pomocného zdroja tepla pre teplú vodu pre domácnosť a ohrev miestnosti

Pomocný bojler (dodáva zákazník) je pripojený k zásobnej nádrži a riadi sa pomocou signálu ZAPNUTIA/VYPNUTIA na vnútornej jednotke. Môže zabezpečovať ohrev teplej vody pre domácnosť, a ak to povolí používateľ, ohrev miestnosti prostredníctvom podpory ohrevu nádrže. Prevádzka tepelného čerpadla alebo pomocného bojlera závisí od vonkajšej teploty a teploty v zásobnej nádrži.

Nastavenie

- 1 Pomocný bojler sa integruje nasledujúcim postupom:



- A** Teplota vody na výstupe: hlavná zóna teploty
- B** Jedna miestnosť
- a** Vyhradené rozhranie pre pohodlie osôb (BRC1HHDA používané ako izbový termostat)
- b** Pomocný bojler (inštalácia na mieste)
- c** Súprava bivalentných prípojok (EKECBIVCOA) (voliteľná)
- d** Uzatvárací ventil (inštalácia na mieste)
- e** Akvostatický ventil (inštalácia na mieste)



POZNÁMKA

- Pomocný bojler a jeho integrácia do systému musí vyhovovať platnej legislatíve.
- Spoločnosť Daikin NEZODPOVEDÁ za nesprávne ani nebezpečné situácie v systéme pomocného bojlera.

- Voda vracajúca sa do zásobnej nádrže NESMIE prekročiť teplotu 95°C.
Nastavenie:
 - Nastavte požadovanú teplotu vody prostredníctvom riadiacej jednotky pomocného bojlera maximálne na 95°C.
 - Nainštalujte akvostatický ventil do vratného prietoku vody tepelného čerpadla. Nastavte akvostatický ventil tak, aby sa zatváral nad 95°C a otváral pod 95°C.
- Externý zdroj tepla sa ovláda prostredníctvom signálu ZAPNUTIA/VYPNUTIA na vnútornej jednotke (X12M/3 a X12M/4). Pozrite si časť "9.3.10 Pripojenie prepínania k vonkajšiemu zdroju tepla" [▶ 138].

Konfigurácia

Prostredníctvom používateľského rozhrania (Sprievodca konfiguráciou):

- Nastavte používanie nepriameho bivalentného systému ako externého zdroja tepla, či už len na ohrev teplej vody pre domácnosť, alebo aj na ohrev miestnosti.
- Nastavte hysterézu bojlera nádrže.

Ďalšie informácie o konfigurácii nájdete v časti "Inteligentný správca nádrže" [▶ 237].



POZNÁMKA

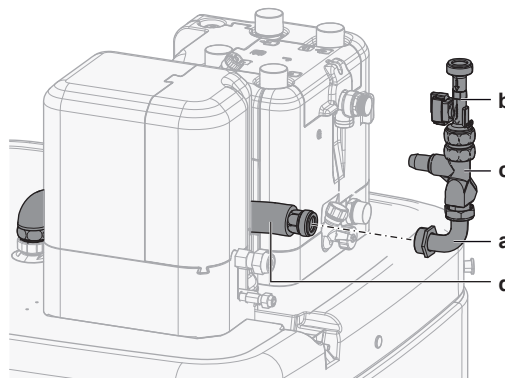
- Hysteréza bojlera nádrže musí mať dostatočný rozdiel, aby sa zabránilo častému prepínaniu medzi vnútornou jednotkou a pomocným bojlerom.
- Vonkajšia teplota sa meria pomocou vzduchového termistora vonkajšej jednotky. Vonkajšia jednotka sa preto inštaluje tak, aby ju neovplyvňovalo a NEZAPÍNALO/NEVYPÍNALO priame slnečné svetlo.
- Časté prepínanie môže spôsobiť koróziu pomocného bojlera.

6.3.3 Nastavenie solárneho systému cez odtokovú prípojku

Beztlakový solárny systém možno k zásobnej nádrži pripojiť priamo cez odtokovú prípojku.

Nastavenie

- 1 Solárny systém sa integruje takto:



- a Odtoková prípojka prietoku v solárnom systéme (voliteľná solárna odtoková súprava)
- b Snímač prietoku (voliteľná solárna odtoková súprava)
- c Obmedzovač rýchlosti prúdenia (voliteľný)
- d Odtoková prípojka

**UPOZORNENIE**

Solárne panely MUSIA byť nainštalované vyššie ako vnútorná jednotka. MUSÍ byť zaručený sklon nadol s minimálnym sklonom potrubia solárneho systému. Solárny systém tak možno úplne vypustiť, a tým predchádzať poškodeniam spôsobeným mrazom.

Konfigurácia

Cez používateľské rozhranie:

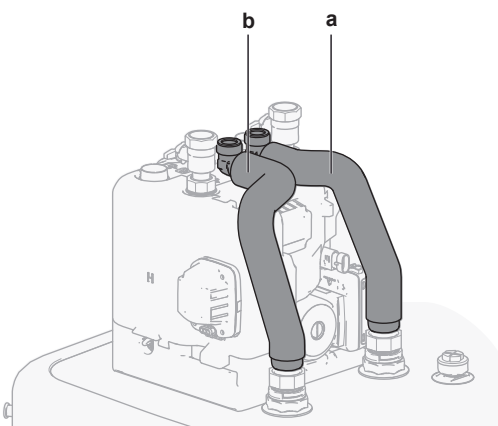
- Vyberte, či sa všetky ostatné zdroje tepla zastavia, keď sa dodáva solárna energia.
- Vyberte teplotu v nádrži, pri prekročení ktorej sa všetky ostatné zdroje tepla zastavia, keď sa dodáva solárna energia.

Ďalšie informácie o konfigurácii nájdete v časti "[Inteligentný správca nádrže](#)" [▶ 237].

6.3.4 Nastavenie solárneho systému cez bivalentný výmenník tepla

Nastavenie

- 1 Solárny systém sa integruje takto:



- a VSTUP bivalentného výmenníka tepla (červený)
b VÝSTUP bivalentného výmenníka tepla (modrý)

Konfigurácia

Cez používateľské rozhranie:

- Vyberte, či sa všetky ostatné zdroje tepla zastavia, keď sa dodáva solárna energia.
- Vyberte teplotu v nádrži, pri prekročení ktorej sa všetky ostatné zdroje tepla zastavia, keď sa dodáva solárna energia.

Ďalšie informácie o konfigurácii nájdete v časti "[Inteligentný správca nádrže](#)" [▶ 237].

6.3.5 Nastavenie elektrického záložného ohrievača

**INFORMÁCIE**

V prípade systémov bez nepriameho pomocného bojlera pripojeného k zásobnej nádrži sa musí nainštalovať elektrický záložný ohrievač, ktorý zaručí bezpečnú prevádzku za všetkých podmienok.

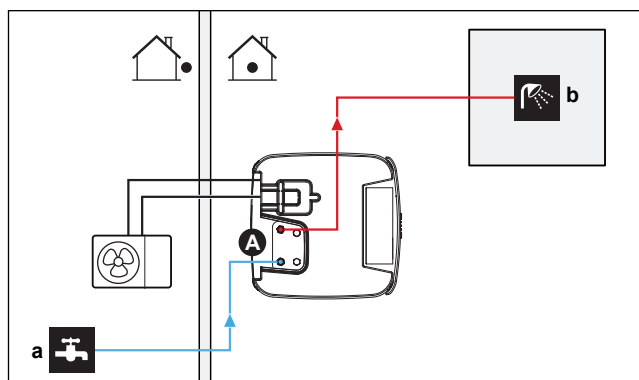
Konfigurácia

Prostredníctvom používateľského rozhrania (Sprievodca konfiguráciou):

- Nastavte napätie záložného ohrievača
- Nastavte kroky kapacity, ak sa používajú

6.4 Nastavenie zásobnej nádrže

6.4.1 Rozloženie systému – integrovaná zásobná nádrž



- A** Nádrž teplej vody pre domácnosť
a PRÍVOD studenej vody
b ODVOD teplej vody

6.4.2 Výber objemu a požadovanej teploty pre zásobnú nádrž

Ľudia podľa pocitu hodnotia vodu ako teplú, keď má teplotu 40°C. Spotreba teplej vody pre domácnosť sa preto často vyjadruje ako ekvivalentný objem vody s teplotou 40°C. Môžete však nastaviť vyššiu teplotu v zásobnej nádrži (príklad: 53°C), ktorá sa potom zmieša so studenou vodou (príklad: 15°C). Výsledná teplota teplej vody pre domácnosť závisí od tejto menovitej hodnoty a tiež od reálnej teploty v zásobnej nádrži.

Určenie spotreby teplej vody pre domácnosť

Zodpovedajte nasledujúce otázky a vypočítajte spotrebu teplej vody pre domácnosť (ekvivalentného objemu vody teplej 40°C) pomocou typických objemov vody:

Otázka	Typický objem vody
Koľko sprchovaní potrebujete v priebehu dňa?	1 sprchovanie=10 min.×10 l/min.=100 l
Koľko kúpeľov potrebujete v priebehu dňa?	1 kúpeľ = 150 l
Koľko vody denne potrebujete v kuchynskom dreze?	1 drez=2 min.×5 l/min.=10 l
Existuje ešte ďalšia spotreba teplej vody pre domácnosť?	—

Príklad: Ak je spotreba teplej vody pre domácnosť rodiny (4 osoby) nasledujúca:

- 3 sprchovania
- 1 kúpeľ
- 3 objemy drezu

Spotreba teplej vody pre domácnosť je potom=(3×100 l)+(1×150 l)+(3×10 l)=480 l

Možný objem zásobnej nádrže

Typ	Ekvivalentný objem vody s teplotou 40°C
Integrovaná zásobná nádrž	<p>Približné hodnoty ekvivalentného objemu teplej vody s teplotou 40°C pre rôzne menovité hodnoty zásobnej nádrže v priemernom podnebí</p> <ul style="list-style-type: none"> ▪ 300 <ul style="list-style-type: none"> - 48°C: ~140 l zmiešanej vody s teplotou 40°C - 55°C: ~218 l zmiešanej vody s teplotou 40°C ▪ 500 <ul style="list-style-type: none"> - 48°C: ~228 l zmiešanej vody s teplotou 40°C - 55°C: ~372 l zmiešanej vody s teplotou 40°C

Tipy na úsporu energie

- Ak je spotreba teplej vody pre domácnosť každý deň iná, môžete naprogramovať týždenný plán s rôznou požadovanou teplotou v zásobnej nádrži na každý deň.
- Čím je požadovaná teplota v zásobnej nádrži nižšia, tým je prevádzka cenovo efektívnejšia. Ak vyberiete väčšiu zásobnú nádrž, môžete znížiť požadovanú teplotu v zásobnej nádrži.
- Samotné tepelné čerpadlo môže pripravovať teplú vodu pre domácnosť s teplotou maximálne 55°C (50°C, ak je vonkajšia teplota nízka). Túto teplotu môže zvýšiť elektrický odpor voliteľného záložného ohrievača (EKECBU*), ak je nainštalovaný a aktivovaný. Takto sa však spotrebuje viac energie. Odporúčame nastaviť požadovanú teplotu v zásobnej nádrži nižšiu ako 55°C, aby sa predišlo používaniu elektrického odporu.
- Čím je vyššia vonkajšia teplota, tým lepšia je účinnosť tepelného čerpadla.
 - Ak je cena elektrickej energie cez deň a v noci rovnaká, odporúčame ohrievať zásobnú nádrž cez deň.
 - Ak je cena elektrickej energie v noci nižšia, odporúčame ohrievať zásobnú nádrž v noci.
- Keď tepelné čerpadlo pripravuje teplú vodu pre domácnosť, nemôže ohrievať miestnosť. Ak zároveň potrebujete teplú vodu pre domácnosť a ohrev miestnosti, odporúčame pripravovať teplú vodu pre domácnosť počas noci, keď sa požaduje nižší ohrev miestnosti.

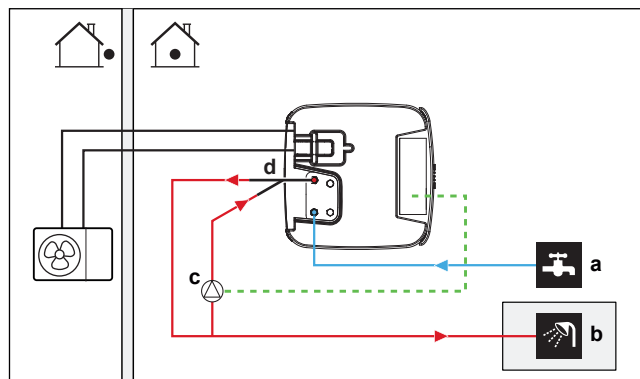
6.4.3 Nastavenie a konfigurácia – zásobná nádrž

- V prípade veľkej spotreby teplej vody pre domácnosť môžete zásobnú nádrž v priebehu dňa ohriať niekoľkokrát.

- Na ohrev zásobnej nádrže na požadovanú teplotu v zásobnej nádrži môžete použiť nasledujúce zdroje tepla:
 - Termodynamický cyklus tepelného čerpadla
 - Elektrický záložný ohrievač (voliteľný)
 - Bivalentný zdroj tepla, pozrite si časť "6.3 Nastavenie bivalentných zdrojov tepla" [▶ 48]
- Ďalšie informácie o optimalizovaní spotreby elektrickej energie pri príprave teplej vody pre domácnosť nájdete v časti "11 Konfigurácia" [▶ 151].

6.4.4 Čerpadlo na teplú vodu pre domácnosť na okamžite teplú vodu

Nastavenie



- a PRÍVOD studenej vody
- b VÝSTUP teplej vody (sprcha (dodáva zákazník))
- c Čerpadlo teplej vody pre domácnosť (dodáva zákazník)
- d Prípojka recirkulácie (voliteľná)

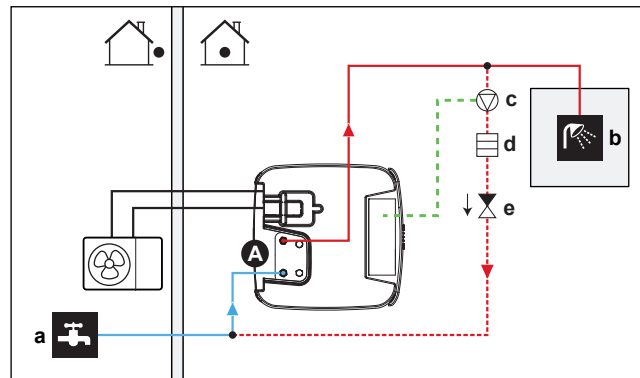
- Po pripojení čerpadla na teplú vodu pre domácnosť bude v kohútiku okamžite k dispozícii teplá voda.
- Čerpadlo na teplú vodu pre domácnosť sa dodáva a inštaluje na mieste a za inštaláciu zodpovedá inštalatér. Informácie o pripojení elektrického vedenia nájdete v časti "9.3.7 Pripojenie čerpadla teplej vody pre domácnosť" [▶ 135].
- Pokyny na inštaláciu voliteľnej prípojky recirkulácie nájdete v návode na inštaláciu k recirkulačnej súprave (141554).

Konfigurácia

- Ďalšie informácie nájdete v časti "11 Konfigurácia" [▶ 151].
- Pomocou používateľského rozhrania môžete naprogramovať plán na ovládanie čerpadla na teplú vodu pre domácnosť. Ďalšie informácie nájdete v používateľskej referenčnej príručke.

6.4.5 Čerpadlo na teplú vodu pre domácnosť na dezinfekciu

Nastavenie



- a PRÍVOD studenej vody
- b VÝSTUP teplej vody (sprcha (dodáva zákazník))
- c Čerpadlo teplej vody pre domácnosť (dodáva zákazník)
- d Prvok ohrievača (dodáva zákazník)
- e Nevratný ventil (dodáva zákazník)

- Čerpadlo na teplú vodu pre domácnosť dodáva zákazník a za jeho inštaláciu je zodpovedný inštalatér. Informácie o pripojení elektrického vedenia nájdete v časti "9.3.7 Pripojenie čerpadla teplej vody pre domácnosť" [▶ 135].
- Ak platné právne predpisy vyžadujú počas dezinfekcie vyššiu teplotu, ako je maximálna menovitá hodnota v nádrži (pozrite si hodnotu [2-03] v tabuľka nastavení na mieste inštalácie), podľa obrázka vyššie môžete pripojiť čerpadlo na teplú vodu pre domácnosť a ohrievací prvok.
- Ak platná legislatíva vyžaduje dezinfekciu vodného potrubia až po miesto vypúšťania, v prípade potreby môžete zapojiť čerpadlo na teplú vodu pre domácnosť a ohrievací prvok, ako je znázornené vyššie.

Konfigurácia

Prevádzku čerpadla na teplú vodu pre domácnosť môže ovládať vnútorná jednotka. Ďalšie informácie nájdete v časti "11 Konfigurácia" [▶ 151].

6.5 Nastavenie merania spotreby energie

- Pomocou používateľského rozhrania môžete odčítat nasledujúce údaje o energii:
 - Vyrobené teplo
 - Spotrebovaná energia
- Údaje o energii môžete odčítat:
 - pre ohrev miestnosti,
 - pre chladenie miestnosti,
 - pre prípravu teplej vody pre domácnosť.
- Údaje o energii môžete odčítat:
 - za mesiac,
 - za rok.



INFORMÁCIE

Vypočítané údaje o vyrobenom teple a spotrebovanej energii predstavujú odhad. Presnosť údajov nemožno zaručiť.

6.5.1 Vyrobené teplo



INFORMÁCIE

Snímače používané na výpočet vyprodukovaného tepla sa kalibrujú automaticky.



INFORMÁCIE

Ak je v systéme glykol ([E-0D]=1]), vytvorené teplo sa NEVYPOČÍTA ani sa nezobrazí na používateľskom rozhraní.

- Vyrobené teplo sa počíta vnútorne na základe:
 - teploty vody na výstupe a vstupe,
 - prietoku,
- Nastavenie a konfigurácia: nevyžaduje sa žiadne ďalšie vybavenie.

6.5.2 Spotrebovaná energia

Na určenie spotrebovanej energie môžete použiť nasledujúce metódy:

- výpočet,
- meranie.



INFORMÁCIE

Výpočet spotrebovanej energie (napríklad pre záložný ohrievač) a meranie spotrebovanej energie (napríklad pre vonkajšiu jednotku) sa nedajú kombinovať. Ak to urobíte, údaje o energii budú neplatné.

Výpočet spotrebovanej energie

- Spotrebovaná energia sa počíta vnútorne na základe:
 - skutočného príkonu vonkajšej jednotky,
 - nastaveného výkonu záložného ohrievača,
 - napätia.
- Nastavenie a konfigurácia: ak chcete získať presné údaje o energii, odmerajte výkon (meranie odporu) a prostredníctvom používateľského rozhrania nastavte výkon pre záložný ohrievač (krok 1).

Meranie spotrebovanej energie

- Vzhľadom na vyššiu presnosť sa táto metóda uprednostňuje.
- Vyžaduje externé wattmetre.
- Inštalácia a konfigurácia: Keď sa používajú elektrické wattmetre, nastavte počet impulzov/kWh pre každý wattmeter prostredníctvom používateľského rozhrania.



INFORMÁCIE

Pri meraní spotreby elektrickej energie musia elektrické wattmetre merať CELÝ príkon systému.

6.5.3 Elektrické napájanie s normálnou sadzbou za kWh

Všeobecné pravidlo

Postačuje jeden wattmeter, ktorý pokrýva celý systém.

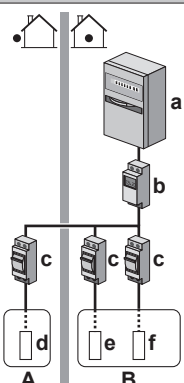
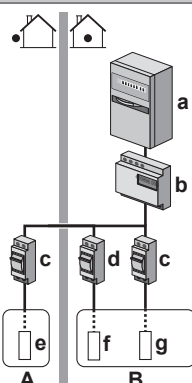
Nastavenie

Pripojte wattmeter k X15M/5 a X15M/6. Pozrite si časť "9.3.6 Pripojenie elektromerov" [▶ 134].

Typ wattmetra

V prípade...	Použite... wattmeter
<ul style="list-style-type: none"> Jednofázová vonkajšia jednotka Záložný ohrievač napájaný jednofázovou sieťou (napr. záložný ohrievač model *3V alebo *6V zapojený do jednofázovej siete) 	Jednofázový (*3V, *6V (6V): 1N~ 230 V)
<ul style="list-style-type: none"> Trojfázová vonkajšia jednotka Záložný ohrievač napájaný trojfázovou sieťou (t. j. model záložného ohrievača je *9W) 	Trojfázový (*9W: 3N~ 400 V)

Príklad

Jednofázový wattmeter	Trojfázový wattmeter
 <p>A Vonkajšia jednotka B Vnútorná jednotka a Elektrická skrinka (L₁/N) b Wattmeter (L₁/N) c Poistka (L₁/N) d Vonkajšia jednotka (L₁/N) e Vnútorná jednotka (L₁/N) f Záložný ohrievač (L₁/N)</p>	 <p>A Vonkajšia jednotka B Vnútorná jednotka a Elektrická skrinka (L₁/L₂/L₃/N) b Wattmeter (L₁/L₂/L₃/N) c Poistka (L₁/L₂/L₃/N) d Poistka (L₁/N) e Vonkajšia jednotka (L₁/L₂/L₃/N) f Vnútorná jednotka (L₁/N) g Záložný ohrievač (L₁/L₂/L₃/N)</p>

Výnimka

- Druhý wattmeter môžete použiť, ak:
 - rozsah výkonu jedného merača nie je dostatočný,
 - elektrický wattmeter sa nedá jednoducho inštalovať do elektrickej skrinky,
 - kombinujú sa trojfázové siete 230 V a 400 V (nezvyklá situácia), vzhľadom na technické obmedzenia wattmetrov.

- Zapojenie a nastavenie:
 - Druhý wattmeter pripojte k X15M/9 a X15M/10. Pozrite si časť "9.3.6 Pripojenie elektromerov" [▶ 134].
 - V softvéri sú pridané údaje o spotrebe energie z oboch meračov, preto NEMUSÍTE nastaviť, ktorú spotrebu energie merajú jednotlivé merače. Stačí, ak nastavíte počet impulzov pre každý wattmeter.
- Príklad dvoch wattmetrov nájdete v časti "6.5.4 Elektrické napájanie s výhodnou sadzbou za kWh" [▶ 61].

6.5.4 Elektrické napájanie s výhodnou sadzbou za kWh

Všeobecné pravidlo

- Wattmeter 1: meria vonkajšiu jednotku.
- Wattmeter 2: meria zvyšok (t. j. vnútornú jednotku a záložný ohrievač).

Nastavenie

- Pripojte wattmeter 1 k X15M/5 a X15M/6.
- Wattmeter 2 pripojte k X15M/9 a X15M/10.

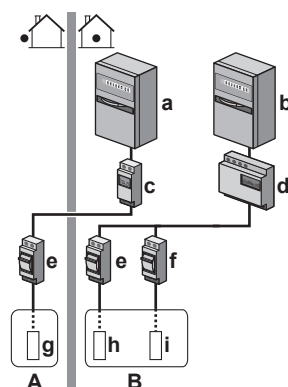
Pozrite si časť "9.3.6 Pripojenie elektromerov" [▶ 134].

Typy wattmetrov

- Wattmeter 1: jednofázový alebo trojfázový wattmeter podľa napájacieho zdroja vonkajšej jednotky.
- Wattmeter 2:
 - V prípade konfigurácie s jednofázovým záložným ohrievačom použite jednofázový wattmeter.
 - V ostatných prípadoch použite trojfázový wattmeter.

Príklad

Jednofázová vonkajšia jednotka s trojfázovým záložným ohrievačom:



- A** Vonkajšia jednotka
- B** Vnútorná jednotka
- a** Elektrická skrinka (L_1/N): elektrické napájanie s výhodnou sadzbou za kWh
- b** Elektrická skrinka ($L_1/L_2/L_3/N$): elektrické napájanie s normálnou sadzbou za kWh
- c** Wattmeter (L_1/N)
- d** Wattmeter ($L_1/L_2/L_3/N$)
- e** Poistka (L_1/N)
- f** Poistka ($L_1/L_2/L_3/N$)
- g** Vonkajšia jednotka (L_1/N)
- h** Vnútorná jednotka (L_1/N)
- i** Záložný ohrievač ($L_1/L_2/L_3/N$)

6.6 Nastavenie kontroly spotreby energie

Môžete použiť nasledujúcu kontrolu spotreby energie. Ďalšie informácie o príslušných nastaveniach nájdete v časti "Kontrola spotreby energie" [▶ 226].

#	Kontrola spotreby energie
1	<p>"6.6.1 Permanentné obmedzenie spotreby energie" [▶ 62]</p> <ul style="list-style-type: none"> Umožňuje obmedziť spotrebu energie celého systému tepelného čerpadla (súčet vnútornej jednotky a záložného ohrievača) jedným trvalým nastavením. Obmedzenie napájania v kW alebo prúdu v A.
2	<p>"6.6.2 Obmedzenie spotreby energie aktivované digitálnymi vstupmi" [▶ 63]</p> <ul style="list-style-type: none"> Umožňuje obmedziť spotrebu energie celého systému tepelného čerpadla (súčet vnútornej jednotky a záložného ohrievača) pomocou 4 digitálnych vstupov. Obmedzenie napájania v kW alebo prúdu v A.
3	<p>"6.6.4 Obmedzenie napájania BBR16" [▶ 65]</p> <ul style="list-style-type: none"> Obmedzenie: K dispozícii len vo švédčine. Umožňuje plniť požiadavky nariadení BBR16 (švédske nariadenia týkajúce sa elektrickej energie). Obmedzenie napájania v kW. Možno kombinovať s ostatnými typmi kontroly spotreby energie v kW. V takom prípade jednotka využíva najprísnejšie obmedzenie.



POZNÁMKA

Nainštalovať možno poistku dodanú zákazníkom s nižšou ako odporúčanou hodnotou ako v prípade tepelného čerpadla. V takom prípade musíte upraviť nastavenie na mieste inštalácie [2-OE] podľa maximálnej povolenej hodnoty prúdu pre tepelné čerpadlo.

Upozorňujeme, že nastavenie na mieste inštalácie [2-OE] potláča všetky nastavenia kontroly spotreby energie. Obmedzenie energie tepelného čerpadla zníži výkon.



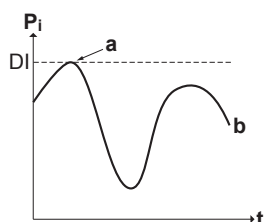
POZNÁMKA

Nastavte minimálnu spotrebu energie $\pm 3,6$ kW, aby sa zaručila:

- prevádzka odmrazovania. V opačnom prípade, ak sa rozmrazovanie viackrát preruší, výmenník tepla zamrzne.
- Ohrev miestnosti a výroba teplej vody pre domácnosť umožnením kroku 1 zálohového ohrievača.
- Používanie funkcie Anti-Legionella.

6.6.1 Permanentné obmedzenie spotreby energie

Permanentné obmedzenie spotreby energie sa používa na zaručenie maximálneho príkonu alebo maximálneho vstupného prúdu systému. V niektorých krajinách sa zákonmi obmedzuje maximálna spotreba energie na ohrev miestností a prípravu teplej vody pre domácnosť.



- P_i Príkonn
- t Čas
- DI Digitálny vstup (úroveň obmedzenia spotreby energie)
- a** Obmedzenie spotreby energie aktívne
- b** Aktuálny príkon

Nastavenie a konfigurácia

- Nie je potrebné žiadne ďalšie zariadenie.
- Upravte nastavenia kontroly spotreby energie v položke [9.9] prostredníctvom používateľského rozhrania (pozrite si časť "[Kontrola spotreby energie](#)" [► 226]):
 - Vyberte režim nepretržitého obmedzenia
 - Vyberte typ obmedzenia (výkon v kW alebo prúd v A).
 - Nastavte požadovanú úroveň obmedzenia spotreby energie.

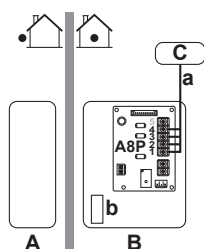
6.6.2 Obmedzenie spotreby energie aktivované digitálnymi vstupmi

Obmedzenie spotreby energie je užitočné aj v kombinácii so systémom riadenia energie.

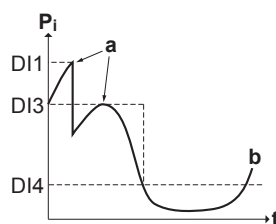
Príkonn alebo prúd celého systému Daikin sa dynamicky obmedzuje digitálnymi vstupmi (maximálne štyri kroky). Každá úroveň obmedzenia spotreby energie sa nastavuje prostredníctvom používateľského rozhrania obmedzením:

- prúdu (A)
- alebo príkonu (kW).

Systém riadenia energie (inštalácia na mieste) určuje aktiváciu konkrétnej úrovne obmedzenia spotreby energie. **Príklad:** Obmedzenie maximálneho príkonu celého domu (osvetlenie, domáce spotrebiča, ohrev miestnosti...).



- A** Vonkajšia jednotka
- B** Vnútorná jednotka
- C** Systém riadenia energie
- a** Aktivovanie obmedzenia spotreby energie (4 digitálne vstupy)
- b** Záložný ohrievač (voliteľný)



- P_i Príkonn
- t Čas

- DI** Digitálne vstupy (úrovne obmedzenia spotreby energie)
a Obmedzenie spotreby energie aktívne
b Aktuálny príkon

Nastavenie

- Vyžaduje sa karta PCB požiadaviek (možnosť EGRP1AHTA).
- Na aktivovanie zodpovedajúcej úrovne obmedzenia spotreby energie sa používajú maximálne štyri digitálne vstupy:
 - DI1 = najsilnejšie obmedzenie (najnižšia spotreba energie)
 - DI4 = najslabšie obmedzenie (najvyššia spotreba energie)
- Špecifikácia digitálnych vstupov:
 - DI1: S9S (limit 1)
 - DI2: S8S (limit 2)
 - DI3: S7S (limit 3)
 - DI4: S6S (limit 4)
- Ďalšie informácie nájdete v schéme elektrického zapojenia.

Konfigurácia

- Nastavte nastavenia kontroly spotreby energie v [9.9] prostredníctvom používateľského rozhrania (popis všetkých nastavení nájdete v "[Kontrola spotreby energie](#)" [▶ 226]):
 - Vyberte obmedzenie digitálnymi vstupmi.
 - Vyberte typ obmedzenia (výkon v kW alebo prúd v A).
 - Nastavte požadované úrovne obmedzenia spotreby energie zodpovedajúce každému digitálnemu vstupu.



INFORMÁCIE

Ak je zatvorený viac ako 1 digitálny vstup (súčasne), priorita digitálneho vstupu je fixná: priorita DI4 >...>DI1.

6.6.3 Proces obmedzenia spotreby energie

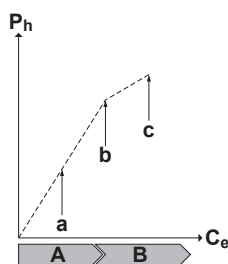
Vonkajšia jednotka má lepšiu účinnosť ako elektrický ohrievač. Elektrický ohrievač sa preto obmedzuje a VYPÍNA prvý. Systém obmedzuje spotrebu energie v nasledujúcom poradí:

- 1 VYPNUTIE záložného ohrievača.
- 2 Obmedzenie vonkajšej jednotky.
- 3 VYPNUTIE vonkajšej jednotky.

Príklad

V prípade nasledujúcej konfigurácie: úroveň energetického limitu NEUMOŽŇUJE prevádzku záložného ohrievača (krok 1).

Spotreba energie je potom obmedzená nasledujúcim spôsobom:



- P_h Vyrobené teplo
 C_e Spotrebovaná energia
A Vonkajšia jednotka
B Záložný ohrievač
a Obmedzená prevádzka vonkajšej jednotky
b Úplná prevádzka vonkajšej jednotky
c Záložný ohrievač (krok 1) ZAPNUTÝ

6.6.4 Obmedzenie napájania BBR16



INFORMÁCIE

Nastavenia **Obmedzenie**: BBR16 sa zobrazujú len vtedy, keď je jazyk používateľského rozhrania nastavený na švédčinu.



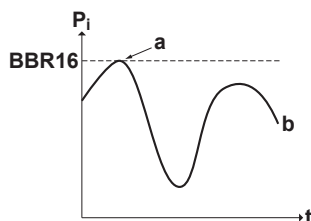
POZNÁMKA

2 týždne na zmenu. Po aktivácii modelu BBR16 máte len 2 týždne na zmenu nastavení (**Aktivácia BBR16** a **Výkon. limit BBR16**). Po 2 týždňoch jednotka tieto nastavenia zmrazí.

Poznámka: Toto nastavenie sa líši od trvalého obmedzenia spotreby energie, ktoré možno vždy zmeniť.

Obmedzenie spotreby energie modelu BBR16 použite vtedy, keď musíte splniť požiadavky nariadení BBR16 (švédske nariadenia týkajúce sa elektrickej energie).

Obmedzenie spotreby energie modelu BBR16 môžete kombinovať s druhým typom kontroly spotreby energie v kW. V takom prípade jednotka využíva najprísnejšie obmedzenie.



- P_i Príkion
 t Čas
BBR16 Úroveň obmedzenia modelu BBR16
a Obmedzenie spotreby energie aktívne
b Aktuálny príkon

Nastavenie a konfigurácia

- Nie je potrebné žiadne ďalšie zariadenie.
- Upravte nastavenia kontroly spotreby energie v položke [9.9] prostredníctvom používateľského rozhrania (pozrite si časť "[Kontrola spotreby energie](#)" [► 226]):
 - Aktivácia modelu BBR16
 - Nastavte požadovanú úroveň obmedzenia spotreby energie.

6.7 Nastavenie snímača externej teploty

Môžete pripojiť jeden snímač externej teploty. Meria vnútornú alebo vonkajšiu okolitú teplotu. Odporúčame v nasledujúcich prípadoch používať snímač okolitej teploty:

Vnútorná okolitá teplota

- Na termostatickú reguláciu miestnosti sa používa vyhradené rozhranie pre pohodlie osôb (BRC1HHDA slúžiace ako izbový termostat), ktorý meria vnútornú okolitú teplotu. Rozhranie pre pohodlie osôb sa preto musí inštalovať na mieste:
 - kde sa dá zistiť priemerná teplota v miestnosti,
 - ktoré NIE je vystavené priamemu slnečnému svetlu,
 - ktoré NIE je v blízkosti zdroja tepla,
 - ktoré NIE je ovplyvnené vonkajším vzduchom alebo tam nie je prievan, keď sa napríklad otvoria alebo zatvoria dvere.
- Ak to NIE je možné, odporúčame pripojiť diaľkový vnútorný snímač (voliteľné príslušenstvo KRCS01-1).
- Inštalácia: pokyny na inštaláciu nájdete v návode na inštaláciu pre vnútorný diaľkový snímač a doplnku pre voliteľné príslušenstvo.
- Konfigurácia: vyberte izbový snímač [9.B].

Vonkajšia okolitá teplota

- Vo vonkajšej jednotke sa meria vonkajšia okolitá teplota. Vonkajšia jednotka sa preto musí inštalovať na mieste:
 - na severnej strane domu alebo na strane domu, na ktorej je umiestnených najviac emitorov tepla,
 - ktoré NIE je vystavené priamemu slnečnému svetlu,
- Ak to NIE je možné, odporúčame pripojiť vonkajší diaľkový snímač (voliteľné príslušenstvo EKRSCA1).
- Inštalácia: pokyny na inštaláciu nájdete v návode na inštaláciu pre vonkajší diaľkový snímač a doplnku pre voliteľné príslušenstvo.
- Konfigurácia: vyberte vonkajší snímač [9.B].
- Keď je aktívna funkcia úspory energie vonkajšej jednotky (pozrite si časť "[Funkcia úspory energie](#)" [▶ 235]), vonkajšia jednotka sa vypne, aby sa znížili straty energie v pohotovostnom režime. Vonkajšia okolitá teplota sa v dôsledku toho NEODČÍTAVA.
- Ak požadovaná teplota vody na výstupe závisí od počasia, je dôležité neustále meranie vonkajšej teploty. Toto je ďalší dôvod na inštalovanie voliteľného snímača vonkajšej teploty okolia.



INFORMÁCIE

Údaje externého snímača vonkajšieho okolia (priemerné alebo okamžité) sa používajú v krivkách regulácie podľa počasia a v logických operáciách automatického prepínania ohrevu a chladenia. Na ochranu vonkajšej jednotky sa vždy používa vnútorný snímač vonkajšej jednotky.

7 Inštalácia jednotky

V tejto kapitole

7.1	Príprava miesta inštalácie.....	67
7.1.1	Požiadavky na miesto inštalácie vonkajšej jednotky	67
7.1.2	Dodatočné požiadavky na miesto inštalácie vonkajšej jednotky v studenom podnebí	70
7.1.3	Požiadavky vnútornej jednotky na miesto inštalácie	71
7.1.4	Špeciálne požiadavky pre jednotky s chladivom R32	72
7.1.5	Inštaláčne šablóny.....	74
7.2	Otvorenie a zatvorenie jednotiek.....	79
7.2.1	Otvorenie jednotiek	79
7.2.2	Otvorenie vonkajšej jednotky	80
7.2.3	Zatvorenie vonkajšej jednotky	80
7.2.4	Otvorenie vnútornej jednotky	80
7.2.5	Spustenie elektrickej rozvodnej skrine vnútornej jednotky a zloženie vrchného krytu	81
7.2.6	Zatvorenie vnútornej jednotky	83
7.3	Montáž vonkajšej jednotky.....	83
7.3.1	Montáž vonkajšej jednotky	83
7.3.2	Opatrenia týkajúce sa montáže vonkajšej jednotky	84
7.3.3	Poskytnutie inštaláčnej konštrukcie	84
7.3.4	Inštalácia vonkajšej jednotky	87
7.3.5	Poskytnutie odtoku	88
7.3.6	Zabezpečenie vonkajšej jednotky pred prevrátením	89
7.4	Montáž vnútornej jednotky.....	90
7.4.1	Montáž vnútornej jednotky	90
7.4.2	Opatrenia týkajúce sa montáže vnútornej jednotky	90
7.4.3	Inštalácia vnútornej jednotky.....	90
7.4.4	Pripojenie odtokovej hadice k odtoku	91

7.1 Príprava miesta inštalácie

Na inštaláciu vyberte miesto s dostatkom priestoru na prinesenie a odnesenie jednotky.

Jednotku NEINŠTALUJTE na miesta, ktoré sa často používajú ako pracovisko. V prípade vykonávania stavebných prác (napr. brúsenie), pri ktorých sa vytvára veľké množstvo prachu, MUSÍ byť jednotka zakrytá.



VAROVANIE

Spotrebič musí byť skladovaný v miestnosti bez neustále pracujúcich zdrojov zapálenia (napr.: otvorený plameň, fungujúci plynový spotrebič alebo elektrický ohrievač).



VAROVANIE

NEPOUŽÍVAJTE opakovane potrubie chladiwa, ktoré sa používalo s akýmkoľvek iným chladivom. Vymeňte potrubie chladiwa alebo dôkladne vyčistite.

7.1.1 Požiadavky na miesto inštalácie vonkajšej jednotky

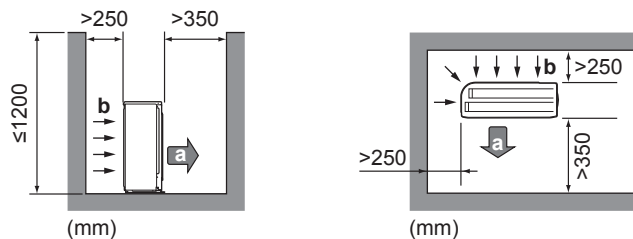


INFORMÁCIE

Prečítajte si tiež nasledujúce požiadavky:

- Všeobecné požiadavky týkajúce sa miesta inštalácie. Pozrite si kapitolu Všeobecné bezpečnostné opatrenia.
- Požiadavky týkajúce sa potrubia s chladivom (dĺžka, výškový rozdiel). Pozrite si ďalšiu časť v kapitole Príprava.

Pri rozmiestnení nezabudnite na nasledujúce pokyny:

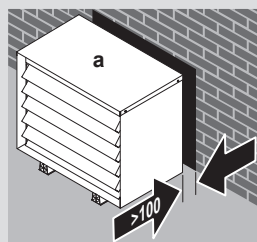


- a Výstup vzduchu
- b Prívod vzduchu

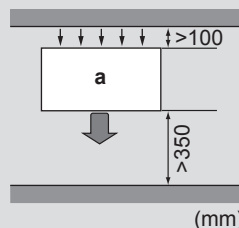


INFORMÁCIE

V oblastiach citlivých na hluk (napríklad v blízkosti spálne) môžete nainštalovať protihlukový kryt (EKLN08A1) a znížiť tak prevádzkový hluk vonkajšej jednotky. Pri inštalácii krytu majte na pamäti tieto pokyny týkajúce sa rozmiestnenia:



a Protihlukový kryt



POZNÁMKA

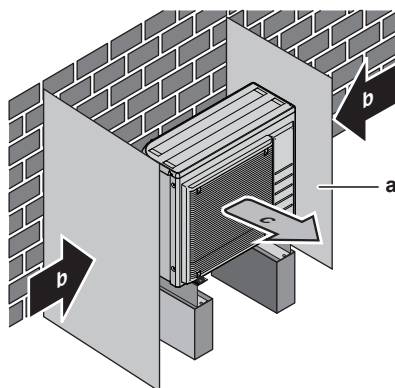
- NEUMIESTŇUJTE jednotky jednu na druhú.
- NEVEŠAJTE jednotku na strop.

Silné vetry (≥ 18 km/h) fúkajúce na výstup vzduchu vonkajšej jednotky spôsobia skrat (nasatie vyfukovaného vzduchu). Môže to viesť k:

- zhoršeniu prevádzkovej kapacity,
- častému vzniku náhlej námrazy v režime ohrevu,
- prerušeniu prevádzky z dôvodu zníženia nízkeho tlaku alebo zvýšenia vysokého tlaku,
- pokazeniu ventilátora (keď vietor fúka nepretržite na ventilátor, môže sa začať krútiť veľmi rýchlo, kým sa nepokazí).

Keď je odvod vzduchu vystavený vetru, odporúča sa inštalovať ochrannú dosku.

Odporúča sa inštalovať vonkajšiu jednotku tak, aby prívod vzduchu smeroval k stene a NEBOL priamo vystavený vetru.



a Ochranná doska

- b** Prevažujúci smer vetra
- c** Výstup vzduchu

Jednotku NEINŠTALUJTE na nasledujúce miesta:

- Vyhýbajte sa citlivým miestam, kde hlučnosť prevádzky môže spôsobovať problémy (napríklad v blízkosti spálne).

Poznámka: Ak sa zvuk meria v reálnych podmienkach inštalácie, nameraná hodnota môže byť vyššia ako hladina akustického tlaku uvedená v časti Zvukové spektrum v technickej príručke v dôsledku šumu a odrazu zvukov okolitého prostredia.

- Miesta, kde môžu byť v atmosfére prítomné hmla alebo pary minerálneho oleja. Plastické diely sa môžu poškodiť, vypadnúť alebo spôsobiť únik vody.

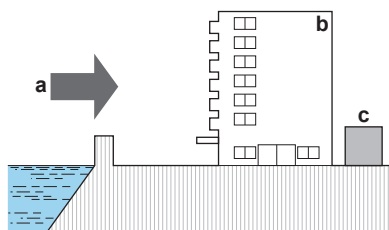
NEODPORÚČA sa inštalovať jednotku na nasledujúcich miestach, pretože by sa mohla skrátiť jej životnosť:

- Na miestach s významným kolísaním napätia
- Vo vozidlách alebo na lodiach
- Na miestach s kyslými alebo zásaditými parami

Inštalácia na pobreží. Uistite sa, že vonkajšia jednotka NIE JE priamo vystavená pôsobeniu morských vetrov. Zabráni to korózii v dôsledku vysokého obsahu soli vo vzduchu, čo môže skrátiť životnosť jednotky.

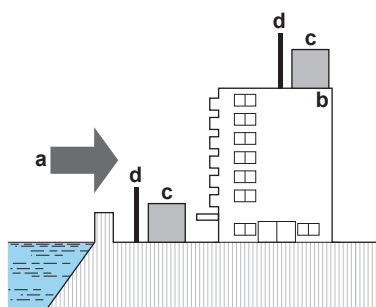
Vonkajšiu jednotku vždy inštalujte mimo dosahu priameho pôsobenia morských vetrov.

Príklad: Za budovou.



Ak je vonkajšia jednotka vystavená priamemu pôsobeniu morských vetrov, nainštalujte vetrolam.

- Výška vetrolamu $\geq 1,5 \times$ výška vonkajšej jednotky
- Pri inštalácii vetrolamu pamätajte na dodržanie požiadaviek na servisný priestor.



- a** Morský vietor
- b** Budova
- c** Vonkajšia jednotka
- d** Vetrolam

Vonkajšia jednotka je určená len na inštaláciu v exteriéri a pre nasledujúce okolité teploty:

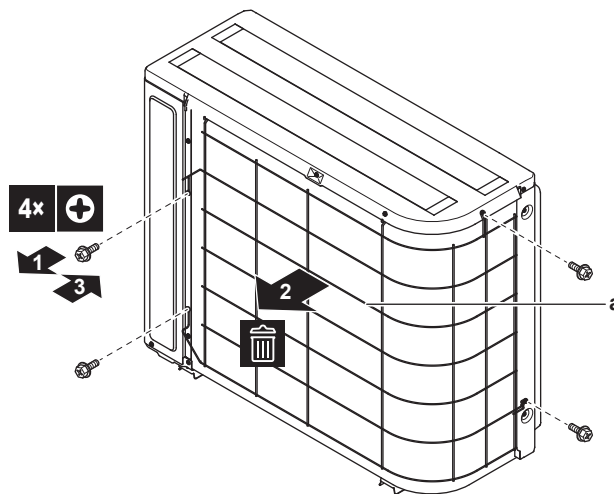
Režim chladenia	10~43°C
-----------------	---------

7.1.2 Dodatočné požiadavky na miesto inštalácie vonkajšej jednotky v studenom podnebí

V oblastiach s nízkymi okolitými teplotami a vysokou vlhkosťou vzduchu alebo v oblastiach s hustým snežením odstráňte mriežku nasávania, aby bolo zabezpečené správne fungovanie.

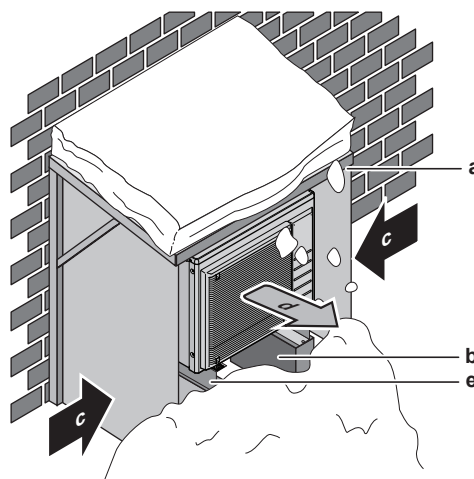
Nevyčerpávajúci zoznam oblastí: Rakúsko, Česká republika, Dánsko, Estónsko, Fínsko, Nemecko, Maďarsko, Lotyšsko, Litva, Nórsko, Poľsko, Rumunsko, Srbsko, Slovensko, Švédsko, ...

- 1 Odskrutkujte skrutky, ktoré držia mriežku nasávania.
- 2 Odoberte mriežku nasávania a zlikvidujte ju.
- 3 Opätovne pripevnite k jednotke skrutky.



a Mriežka nasávania

Vonkajšiu jednotku chráňte pred priamym snežením a postarajte sa, aby vonkajšiu jednotku NIKDY nezasnežilo.



- a Kryt alebo prístrešok proti snehu
- b Podstavec
- c Prevažujúci smer vetra
- d Výstup vzduchu
- e Voliteľná súprava EKFT008D

V každom prípade nechajte pod jednotkou priestor minimálne 300 mm. Navyše ešte jednotku umiestnite minimálne 100 mm nad predpokladanú maximálnu úroveň napadaného snehu. Ďalšie podrobnosti nájdete v časti "7.3 Montáž vonkajšej jednotky" [► 83].

V oblastiach s hustým snežením je veľmi dôležité vybrať také miesto inštalácie, kde sneh NEBUDE ovplyvňovať činnosť jednotky. Ak je možné bočné sneženie, zabezpečte, aby vinutie výmenníka tepla NEBOLO ovplyvnené snehom. V prípade potreby inštalujte kryt alebo prístrešok proti snehu a podstavec.

7.1.3 Požiadavky vnútornej jednotky na miesto inštalácie



INFORMÁCIE

Prečítajte si tiež bezpečnostné opatrenia a požiadavky uvedené v časti "[2 Všeobecné bezpečnostné opatrenia](#)" [▶ 10].

- Vnútoraná jednotka je určená len na inštaláciu v interiéri a pre nasledujúcu okolitú teplotu:
 - Prevádzka v režime ohrevu miestnosti: 5~30°C
 - Prevádzka v režime chladenia miestnosti: 5~35°C
 - Príprava teplej vody pre domácnosť: 5~35°C. Ak je nainštalované zariadenie EKECBUAF6V, okolitá teplota je obmedzená na 5~32°C.



INFORMÁCIE

Chladenie je použiteľné len v prípade reverzibilných modelov.

- Pri rozmiestnení nezabudnite na nasledujúce pokyny týkajúce sa rozmerov:

Maximálna povolená dĺžka potrubia s chladiacou zmesou ^(a) medzi vnútornou a vonkajšou jednotkou	30 m
Minimálna povolená dĺžka potrubia s chladiacou zmesou ^(a) medzi vnútornou a vonkajšou jednotkou	3 m
Maximálny povolený výškový rozdiel medzi vnútornou a vonkajšou jednotkou:	
Keď je vonkajšia jednotka (ERGA06E ▲ V3H ▼ alebo ERGA08E ▲ V3H ▼) v najvyššej pozícii	30 m
Keď je vonkajšia jednotka (ERGA04E ▲ V3 ▼ alebo ERGA04~08E ▲ V3A ▼) v najvyššej pozícii	20 m
Keď je vnútorná jednotka v najvyššej pozícii	20 m

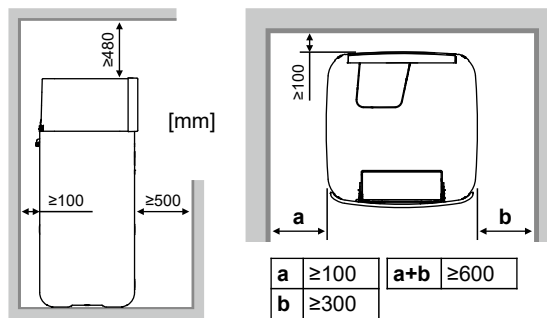
^(a) Dĺžka potrubia s chladiacou zmesou je jednosmerná dĺžka kvapalinového potrubia.

- Pri rozmiestnení nezabudnite na nasledujúce pokyny na inštaláciu:



UPOZORNENIE

Vnútornú jednotku nainštalujte v minimálnej vzdialenosti 1 m od ďalších zdrojov tepla (>80°C) (napríklad elektrický ohrievač, naftový ohrievač, komín) a horľavých materiálov. V opačnom prípade sa môže jednotka poškodiť, prípadne v extrémnych prípadoch sa môže vznietiť.

**INFORMÁCIE**

Ak nemožno zachovať označené odstupy, môže to ovplyvniť možnosť vykonania servisu.

**INFORMÁCIE**

Ak máte obmedzený priestor na inštaláciu, vykonajte nasledujúce kroky pred inštaláciou jednotky do konečnej polohy: "7.4.4 Pripojenie odtokovej hadice k odtoku" [► 91].

- Základy musia byť pevné, aby dokázali udržať hmotnosť jednotky. Zohľadnite hmotnosť jednotky so zásobnou nádržou úplne naplnenou vodou.

Musí sa zabezpečiť, aby v prípade úniku nemohla voda spôsobiť žiadne poškodenie priestoru inštalácie a okolia.

- Základ musí byť rovný a hladký.

Jednotku NEINŠTALUJTE na nasledujúce miesta:

- Miesta, kde môžu byť v atmosfére prítomné hmla alebo pary minerálneho oleja. Plastické diely sa môžu poškodiť, vypadnúť alebo spôsobiť únik vody.
- Vyhýbajte sa citlivým miestam, kde hlučnosť prevádzky môže spôsobovať problémy (napríklad v blízkosti spálne).
- Na miesta s vysokou vlhkosťou (max. rel. vlhkosť=85%) napríklad v kúpeľni.
- Na miesta, kde môže mrznúť. Okolité teplota vnútornej jednotky musí byť >5°C.
- Na miestach, kde je jednotka vystavená dlhodobému pôsobeniu priameho slnečného žiarenia. Nadmerné UV žiarenie môže jednotku poškodiť.

7.1.4 Špeciálne požiadavky pre jednotky s chladivom R32

Dodatok k pokynom týkajúcim sa rozmiestnenia: keďže celkový objem chladiva v systéme je ≥1,84 kg, miestnosť, v ktorej inštalujete vnútornú jednotku, musí tiež spĺňať požiadavky opísané v časti "7.1.5 Inštalačné šablóny" [► 74].

**VAROVANIE**

- NEPREPICHUJTE ani NEPÁLĚTE diely obehu chladiva.
- NEPOUŽÍVAJTE prostriedky na urýchlenie odmrazovania ani prostriedky na čistenie zariadenia, ktoré neodporučil výrobca.
- Dbajte na to, aby chladivo R32 NEZAPÁCHALO.

**VAROVANIE**

Spotrebič musí byť skladovaný tak, aby sa zabránilo mechanickému poškodeniu a v dobre vetranej miestnosti bez neustále pracujúcich zdrojov zapálenia (napríklad: otvorený plameň, fungujúci plynový spotrebič alebo elektrický ohrievač) a miestnosť musí mať veľkosť, aká je špecifikovaná nižšie.

**POZNÁMKA**

- NEPOUŽÍVAJTE znova spoje a medené tesnenia, ktoré už boli použité predtým.
- Spoje vytvorené pri inštalácii medzi dielmi systému chladiva majú byť k dispozícii na účely údržby.

**VAROVANIE**

Uistite sa, že sú inštalácia, servis, údržba a opravy v súlade s návodom z Daikin a s použiteľnými zákonmi a že ich vykonávajú LEN oprávnené osoby.

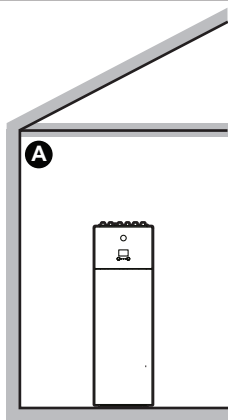
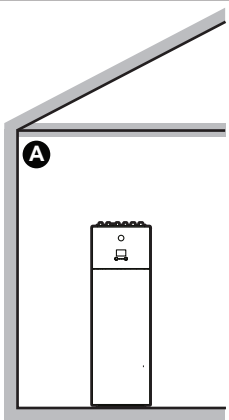
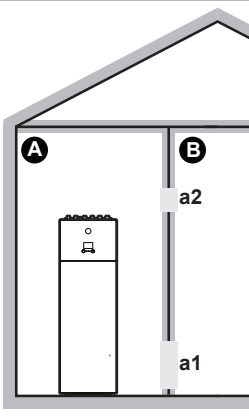
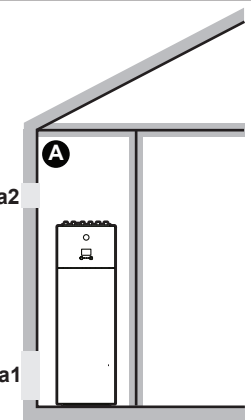
**POZNÁMKA**

- Potrubie chráňte proti fyzickému poškodeniu.
- Potrubie musí byť udržané na minime.

7.1.5 Inštaláčny šablóny

V závislosti od celkového objemu chladiva v systéme a typu miestnosti, v ktorej inštalujete vnútornú jednotku, sú povolené rôzne inštaláčny šablóny:

Ak...		Potom...
Celkový objem chladiva v systéme	Typ miestnosti	Povolené šablóny
<1,84 kg (t. j. ak je dĺžka potrubia <27 m)	Všetky	1 (2, 3 a 4 sú prebytočné. Nemusí sa kontrolovať minimálna plocha podlahy ani sa nemusia zaručiť ventilačné otvory.)
≥1,84 kg (t. j. ak je dĺžka potrubia ≥27 m)	Obývací izba, kuchyňa, garáž, podkrovia, pivnica, sklad	2, 3
	Technická miestnosť (t. j. miestnosť, ktorú NIKDY neobývajú ľudia)	2, 3, 4

	ŠABLÓN 1	ŠABLÓN 2	ŠABLÓN 3	ŠABLÓN 4
				
Ventilačné otvory	nie je k dispozícii	nie je k dispozícii	Medzi miestnosťami A a B	Medzi miestnosťou A a exteriérom
Minimálna plocha podlahy	nie je k dispozícii	Miestnosť A	Miestnosť A + miestnosť B	nie je k dispozícii
Obmedzenia	Pozrite si "ŠABLÓN 1" [▶ 74]	Pozrite si časti "ŠABLÓN 2 a 3" [▶ 75] a "Tabuľky pre ŠABLÓN 2 a 3" [▶ 76]		Pozrite si "ŠABLÓN 4" [▶ 78]

A	Miestnosť A (= miestnosť, v ktorej je nainštalovaná vnútorná jednotka)
B	Miestnosť B (= vedľajšia miestnosť)
a1	Spodný otvor na prirodzenú ventiláciu
a2	Vrchný otvor na prirodzenú ventiláciu

ŠABLÓN 1

V prípade použitia ŠABLÓN 1 potrebujete dodržať len pokyny týkajúce sa rozmiestnenia opísané v časti "7.1.3 Požiadavky vnútornej jednotky na miesto inštalácie" [▶ 71].

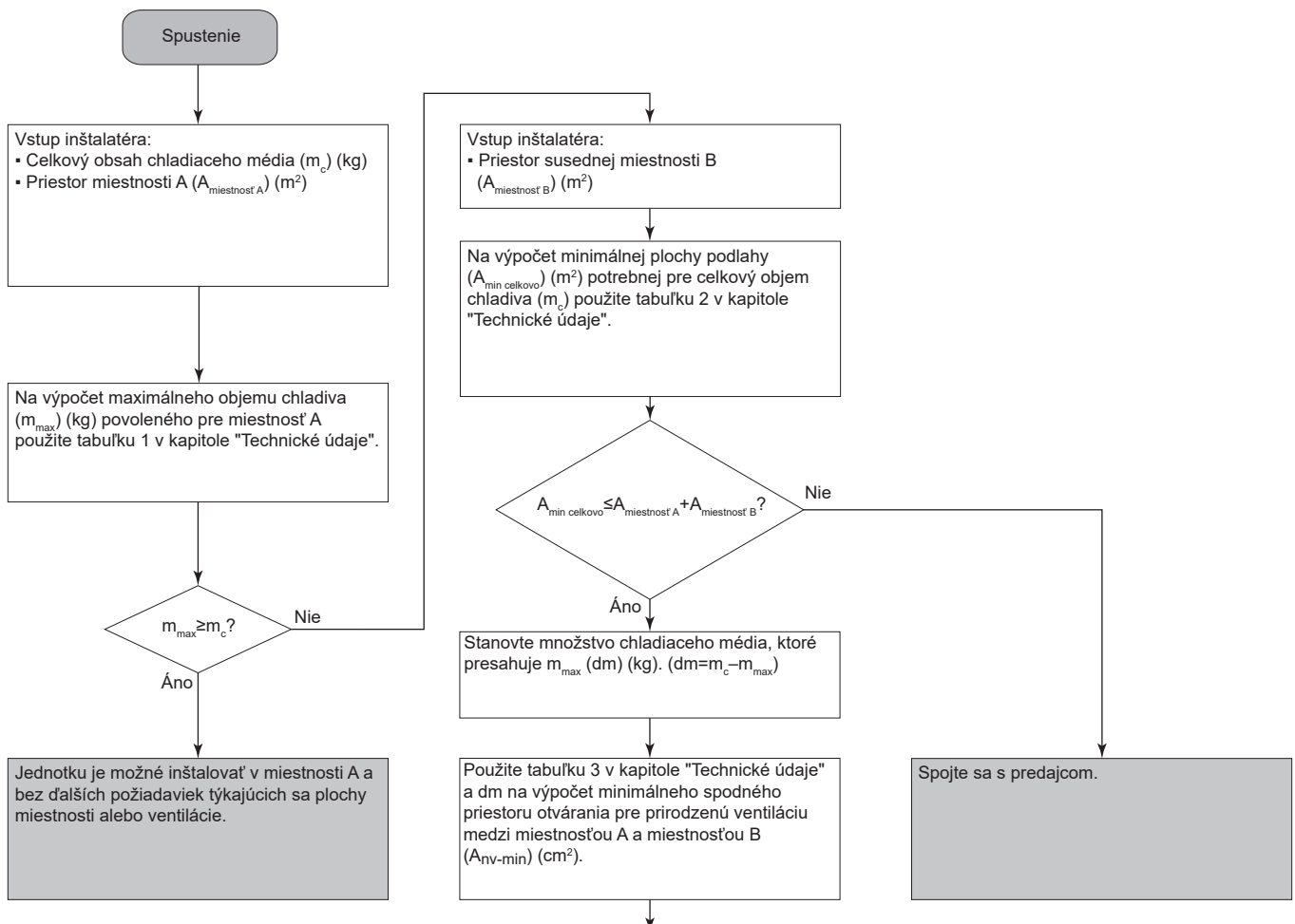
ŠABLÓN 2 a 3

V prípade použitia ŠABLÓN 2 a 3 musíte okrem pokynov týkajúcich sa rozmiestnenia opísaných v časti "7.1.3 Požiadavky vnútornej jednotky na miesto inštalácie" [▶ 71] dodržať aj požiadavky na minimálnu plochu podlahy opísané v nasledujúcom diagrame prietoku. Diagram prietoku používa nasledujúce tabuľky: "Tabuľka 1: Maximálny povolený objem chladiva v miestnosti: vnútorná jednotka" [▶ 76], "Tabuľka 2: Minimálna plocha podlahy: vnútorná jednotka" [▶ 77] a "Tabuľka 3: Minimálna plocha vetracieho otvoru na prirodzenú ventiláciu" [▶ 77].



INFORMÁCIE

Viac vnútorných jednotiek. Ak sú v miestnosti inštalované dve alebo viac vnútorných jednotiek, musíte zvážiť maximálnu náplň chladiva, ktorá sa môže uvoľniť v miestnosti, keď dôjde k JEDNÉMU úniku. **Príklad:** Ak sú v miestnosti inštalované dve vnútorné jednotky, každá s vlastnou vonkajšou jednotkou, potom musíte zvážiť náplň chladiva najväčšej vnútro-vonkajšej kombinácie.



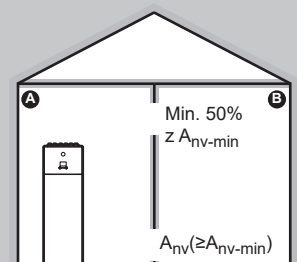
Jednotku možno inštalovať v **miestnosti A**, ak zabezpečíte 2 otvory (jeden v spodnej časti a druhý vo vrchnej časti) medzi miestnosťami A a B na zaručenie prirodzenej ventilácie. Otvory musia spĺňať nasledujúce podmienky:

• **Spodný otvor (A_{NV}):**

- Musí ísť o trvalý otvor, ktorý nemožno zatvoriť.
- Musí sa celý nachádzať vo výške od 0 do 300 mm nad podlahou.
- Musí byť $\geq A_{NV-min}$ (minimálny spodný priestor otvárania).
- $\geq 50\%$ požadovaného priestoru otvárania A_{NV-min} sa musí nachádzať ≤ 200 mm nad podlahou.
- Spodná časť otvoru musí byť ≤ 100 mm nad podlahou.
- Ak otvor začína od podlahy, výška otvoru musí byť ≥ 20 mm.

• **Vrchný otvor:**

- Musí ísť o trvalý otvor, ktorý nemožno zatvoriť.
- Musí byť $\geq 50\%$ z A_{NV-min} (minimálny spodný priestor otvárania).
- Musí byť $\geq 1,5$ m nad podlahou.



Tabuľky pre ŠABLÓNY 2 a 3

Tabuľka 1: Maximálny povolený objem chladiva v miestnosti: vnútorná jednotka

A _{miestnosť} (m ²)	Maximálny objem chladiva v miestnosti (m _{max}) (kg)
	H=600 mm
1	0,138
2	0,276
3	0,414
4	0,553
5	0,691
6	0,829
7	0,907
8	0,970
9	1,028
10	1,084
11	1,137
12	1,187
13	1,236
14	1,283
15	1,328
16	1,371
17	1,413
18	1,454
19	1,494
20	1,533
21	1,571
22	1,608
23	1,644
24	1,679
25	1,714
26	1,748
27	1,781
28	1,814
29	1,846
30	1,877
31	1,909

**INFORMÁCIE**

- Pre modely HPSU sa za hodnotu pre výšku inštalácie (H) považuje 600 mm v súlade s normou IEC 60335-2-40:2013 A1 2016, klauzula GG2.
- V prípade stredných hodnôt $A_{\text{miestnosť}}$ (t. j. keď sa hodnota $A_{\text{miestnosť}}$ nachádza medzi dvoma hodnotami v tabuľke) vezmite do úvahy nižšiu hodnotu $A_{\text{miestnosť}}$ z tabuľky. Ak sa hodnota $A_{\text{miestnosť}}=12,5 \text{ m}^2$, vezmite do úvahy hodnotu zodpovedajúcu hodnote " $A_{\text{miestnosť}}=12 \text{ m}^2$ ".

Tabuľka 2: Minimálna plocha podlahy: vnútorná jednotka

m_c (kg)	Minimálna plocha podlahy (m^2)
	H=600 mm
1,84	28,81
1,86	29,44
1,88	30,08
1,90	30,72

**INFORMÁCIE**

- Pre modely HPSU sa za hodnotu pre výšku inštalácie (H) považuje 600 mm v súlade s normou IEC 60335-2-40:2013 A1 2016, klauzula GG2.
- V prípade stredných hodnôt m_c (t. j. keď sa hodnota m_c nachádza medzi dvoma hodnotami z tabuľky) vezmite do úvahy hodnotu, ktorá zodpovedá vyššej hodnote m_c v tabuľke. Ak sa hodnota $m_c=1,87 \text{ kg}$, vezmite do úvahy hodnotu " $m_c=1,88 \text{ kg}$ ".
- Na systémy s celkovým objemom chladiva (m_c) $<1,84 \text{ kg}$ (t. j. ak je dĺžka potrubia $<27 \text{ m}$) sa NEVZŤAHUJÚ žiadne požiadavky týkajúce sa miestnosti, v ktorej sa inštalujú.
- Objem $>1,9 \text{ kg}$ NIE je v jednotke povolený.

Tabuľka 3: Minimálna plocha vetracieho otvoru na prirodzenú ventiláciu

m_c	m_{max}	$dm=m_c-m_{\text{max}}$ (kg)	Minimálna plocha spodného otvoru (cm^2)
			H=600 mm
1,9	0,1	1,80	729
1,9	0,3	1,60	648
1,9	0,5	1,40	567
1,9	0,7	1,20	486
1,9	0,9	1,00	418
1,9	1,1	0,80	370
1,9	1,3	0,60	301
1,9	1,5	0,40	216
1,9	1,7	0,20	115

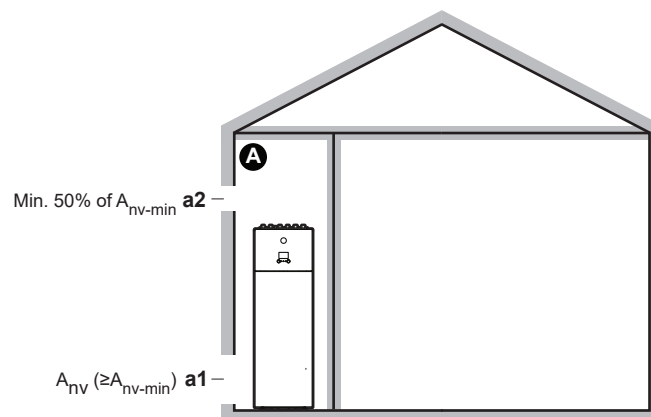


INFORMÁCIE

- Pre modely stojace na podlahe sa za hodnotu pre výšku inštalácie (H) považuje 600 mm, v súlade s IEC 60335-2-40:2013 A1 2016 klauzula GG2.
- V prípade stredných hodnôt dm (t. j. keď sa hodnota dm nachádza medzi dvoma hodnotami dm z tabuľky) vezmite do úvahy hodnotu, ktorá zodpovedá vyššej hodnote dm v tabuľke. Ak sa hodnota dm=1,55 kg, vezmite do úvahy hodnotu "dm=1,6 kg".

ŠABLÓNA 4

ŠABLÓNA 4 je povolená len pre inštalácie v technických miestnostiach (t. j. miestnosť, ktorú NIKDY neobývajú ľudia). Pre túto šablónu neexistujú žiadne požiadavky týkajúce sa minimálnej plochy podlahy, ak medzi miestnosťou a exteriérom zaručíte 2 otvory (jeden v spodnej a druhý vo vrchnej časti) na dosiahnutie prirodzenej ventilácie. Miestnosť musí byť chránená pred mrazom.



A	Neobývaná miestnosť, v ktorej je nainštalovaná vnútorná jednotka. Musí byť chránená pred mrazom.
a1	A_{nv} : spodný otvor na dosiahnutie prirodzenej ventilácie medzi neobývanou miestnosťou a exteriérom. <ul style="list-style-type: none"> Musí ísť o trvalý otvor, ktorý nemožno zatvoriť. Musí byť nad zemou. Musí sa celý nachádzať vo výške od 0 do 300 mm nad podlahou v neobývanej miestnosti. Musí byť $\geq A_{nv-min}$ (minimálna plocha spodného otvoru, ako je špecifikované v tabuľke nižšie). $\geq 50\%$ požadovanej plochy otvoru A_{nv-min} sa musí nachádzať ≤ 200 mm nad podlahou v neobývanej miestnosti. Spodná časť otvoru musí byť ≤ 100 mm nad podlahou v neobývanej miestnosti. Ak otvor začína od podlahy, výška otvoru musí byť ≥ 20 mm.
a2	Vrchný otvor na dosiahnutie prirodzenej ventilácie medzi miestnosťou A a exteriérom. <ul style="list-style-type: none"> Musí ísť o trvalý otvor, ktorý nemožno zatvoriť. Musí byť $\geq 50\%$ z A_{nv-min} (minimálna plocha spodného otvoru, ako je špecifikované v tabuľke nižšie). Musí byť $\geq 1,5$ m nad podlahou v neobývanej miestnosti.

A_{nv-min} (minimálna plocha spodného otvoru na prirodzenú ventiláciu)

Minimálna plocha spodného otvoru na dosiahnutie prirodzenej ventilácie medzi neobývanou miestnosťou a exteriérom závisí od celkového objemu chladiva v systéme. Na čiastočné doplnenie chladiva použite riadok s vyššou hodnotou.

Príklad: Ak je objem chladiva 4,3 kg, použite riadok s hodnotou 4,4 kg.

Celkový objem chladiva (kg)	A _{nv-min} (dm ²)
2	7,2
2,2	7,5
2,4	7,8
2,6	8,2
2,8	8,5
3	8,8
3,2	9,1
3,4	9,3
3,6	9,6
3,8	9,9
4	10,1
4,2	10,4
4,4	10,6
4,6	10,9
4,8	11,1
5	11,3
5,2	11,5
5,4	11,8
5,6	12,0
5,8	12,2

7.2 Otvorenie a zatvorenie jednotiek

7.2.1 Otvorenie jednotiek

V určitých okamihoch musíte jednotku otvoriť. **Príklad:**

- Pri pripojovaní potrubia s chladivom
- Pri zapájaní elektroinštalácie
- Pri vykonávaní údržby alebo servisu jednotky



NEBEZPEČENSTVO: RIZIKO USMRTENIA ELEKTRICKÝM PRÚDOM

Po zložení servisného krytu NENECHÁVAJTE jednotku bez dozoru.

7.2.2 Otvorenie vonkajšej jednotky



NEBEZPEČENSTVO: RIZIKO USMRTENIA ELEKTRICKÝM PRÚDOM



NEBEZPEČENSTVO: RIZIKO POPÁLENIA/OBARENIA

Pozrite si časti "8.2.8 Pre pripojenie potrubia s chladivom k vonkajšej jednotke" [▶ 99] a "9.2.2 Zapojenie elektroinštalácie do vonkajšej jednotky" [▶ 120].

7.2.3 Zatvorenie vonkajšej jednotky

- 1 Zatvorte kryt rozvodnej skrine.
- 2 Zatvorte servisný kryt.



POZNÁMKA

Pri zatváraní krytu vonkajšej jednotky sa NESMIE použiť ťahovací moment väčší ako 4,1 N•m.

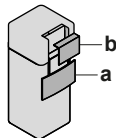
7.2.4 Otvorenie vnútornej jednotky



POZNÁMKA

Vrchný kryt možno demontovať len po spustení elektrickej rozvodnej skrine.

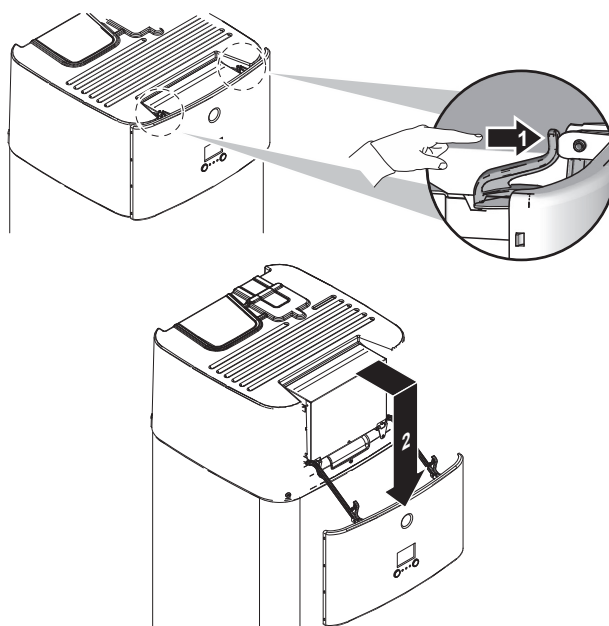
Prehľad



- a Panel používateľského rozhrania
- b Kryt rozvodnej skrine

Otvorené

- 1 Odoberte panel používateľského rozhrania. Otvorte pánty vo vrchnej časti a vysuňte panel rozhrania nadol.



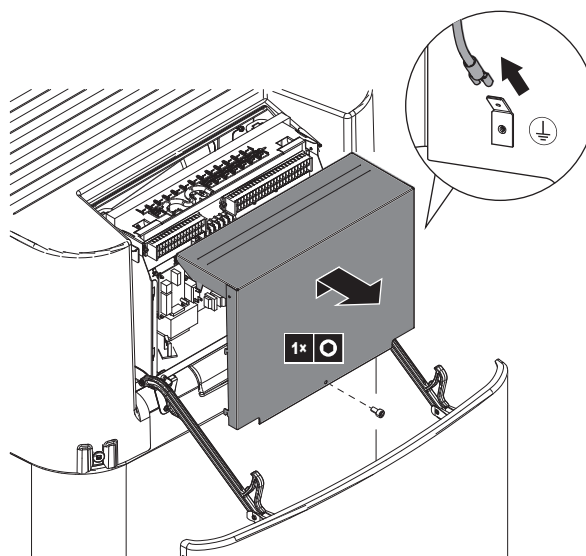
- 2 Vyberte kryt rozvodnej skrine.



POZNÁMKA

NEPOŠKODTE ani nedemontujte penové tesnenie elektrickej rozvodnej skrine.

- 3 Odpojte uzemnenie z vrchného krytu elektrickej rozvodnej skrine.

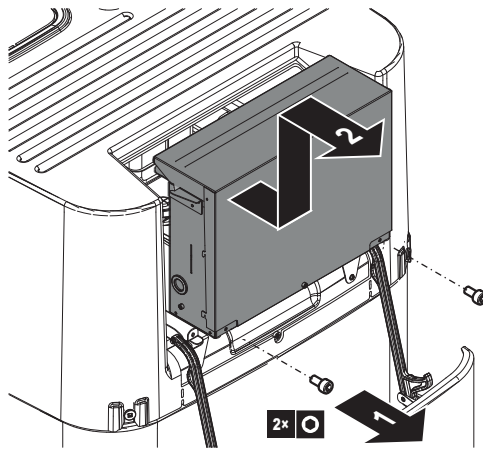


7.2.5 Spustenie elektrickej rozvodnej skrine vnútornej jednotky a zloženie vrchného krytu

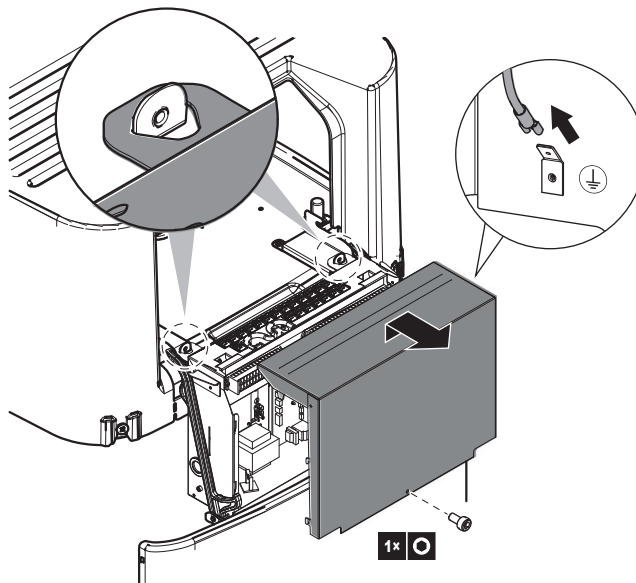
Počas inštalácie budete potrebovať prístup dovnútra vnútornej jednotky. Na uľahčenie prístupu spredu spustíte elektrickú rozvodnú skriňu na jednotku nasledujúcim spôsobom:

Predpoklad: Zložili ste panel používateľského rozhrania.

- 1 Uvoľnite skrutky.
- 2 Zdvihnite elektrickú rozvodnú skriňu.



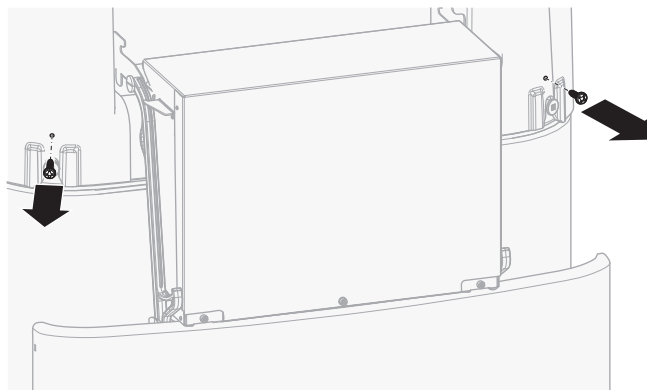
3 Rozvodnú skriňu spustíte nadol.

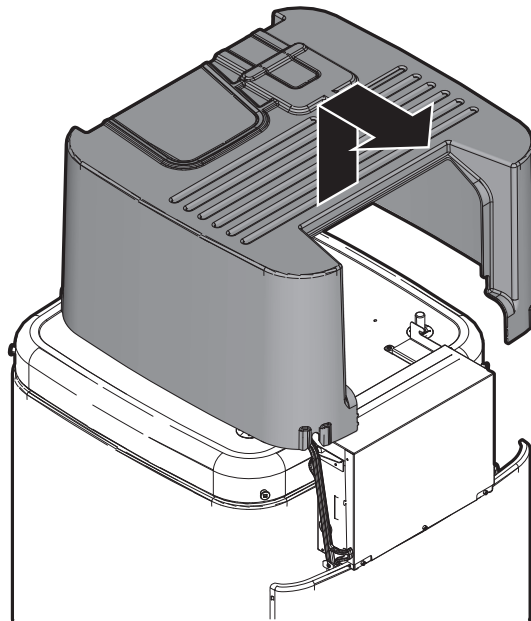


4 Ak je elektrická rozvodná skriň otvorená: odpojte uzemnenie z vrchného krytu elektrickej rozvodnej skrine.

5 V prípade potreby zložte vrchný kryt. Potrebné je to v nasledujúcich prípadoch:

- Pripojenie potrubia na vodu
- Pripojenie súpravy BIV alebo DB
- Pripojenie záložného ohrievača





7.2.6 Zatvorenie vnútornej jednotky

- 1 Znova pripojte uzemnenie k vrchnému krytu elektrickej rozvodnej skrine.
- 2 Zatvorte kryt rozvodnej skrine.
- 3 Znovu nasadte vrchný kryt.
- 4 Skontrolujte, či je vrchný kryt správne nasadený.
- 5 Zaistite ho dotiahnutím skrutiek vrchného krytu.
- 6 Vráťte rozvodnú skriňu späť na miesto.
- 7 Preinštalujte panel používateľského rozhrania.



POZNÁMKA

Pri zatváraní vnútornej jednotky sa NEMIE použiť ťahovací moment väčší ako 4,1 N•m.

7.3 Montáž vonkajšej jednotky

7.3.1 Montáž vonkajšej jednotky

Obdobie

Pred pripojením potrubia chladiva a vody musíte namontovať vonkajšiu a vnútornú jednotku.

Bežný pracovný postup

Montáž vonkajšej jednotky štandardne pozostáva z týchto fáz:

- 1 Poskytnutie inštalačnej konštrukcie.
- 2 Inštalácia vonkajšej jednotky.
- 3 Zabezpečenie jednotky pred prevrátením.
- 4 Ochrana jednotky pred snehom a vetrom inštaláciou krytu proti snehu a odrazových dosiek. Pozrite si časť "7.1 Príprava miesta inštalácie" [▶ 67].

7.3.2 Opatrenia týkajúce sa montáže vonkajšej jednotky



INFORMÁCIE

Prečítajte si tiež bezpečnostné opatrenia a požiadavky v nasledujúcich kapitolách:

- "2 Všeobecné bezpečnostné opatrenia" [▶ 10]
- "7.1 Príprava miesta inštalácie" [▶ 67]

7.3.3 Poskytnutie inštaláčnej konštrukcie

Skontrolujte pevnosť a vodorovnosť inštaláčného podlažia, aby jednotka nespôsobovala prevádzkové vibrácie alebo hluk.

Bezpečne pripevnite jednotku pomocou základových skrutiek podľa výkresu základov.

Táto téma znázorňuje rôzne inštaláčne konštrukcie. Pri všetkých použite 4 súbory kotviacich skrutiek M8 alebo M10, matíc a podložiek. V každom prípade nechajte pod jednotkou priestor minimálne 300 mm. Navyše ešte jednotku umiestnite minimálne 100 mm nad predpokladanú maximálnu úroveň napadaného snehu.



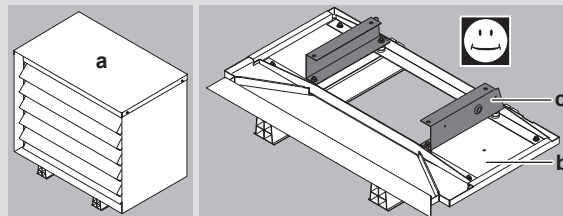
INFORMÁCIE

Maximálna výška hornej prečnievajúcej časti skrutiek je 15 mm.



INFORMÁCIE

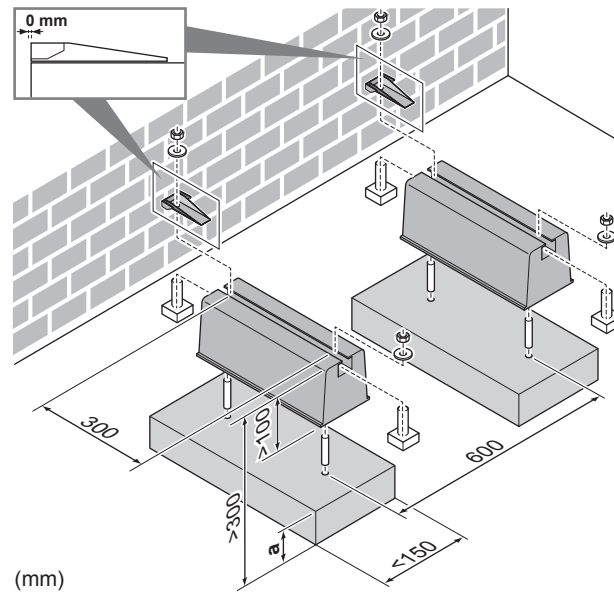
Ak spolu s protihlukovým krytom inštalujete nosníky v tvare U (EKLN08A1), pre nosníky v tvare U platia iné pokyny na inštaláciu. Pozrite si návod na inštaláciu protihlukového krytu.



a Protihlukový kryt

b Spodné časti protihlukového krytu

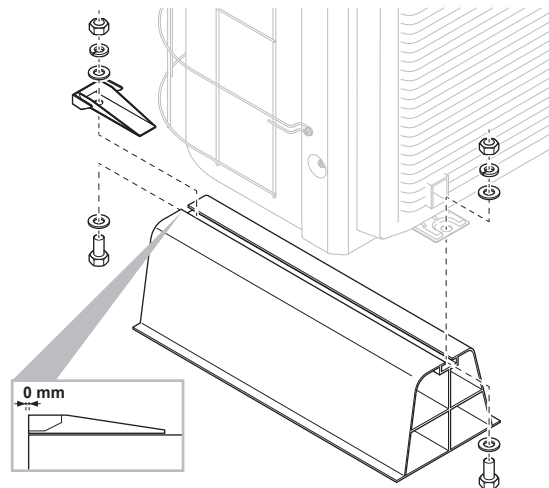
c Nosníky v tvare U

Možnosť 1: na montážnych nohách "flexi-noha so vzperou"

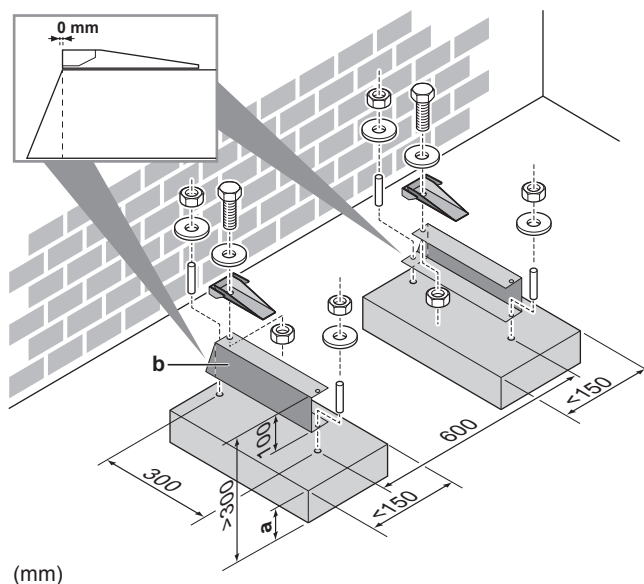
a Maximálna výška snehovej vrstvy

Možnosť 2: na plastovej montážnych nohách

V tomto prípade môžete použiť skrutky, matice, podložky a pružné podložky dodané s jednotkou ako príslušenstvo.

**Možnosť 3: na podstavci s voliteľnou súpravou EKFT008D**

Voliteľná súprava EKFT008D je odporúčaná v oblastiach s hustým snežením.

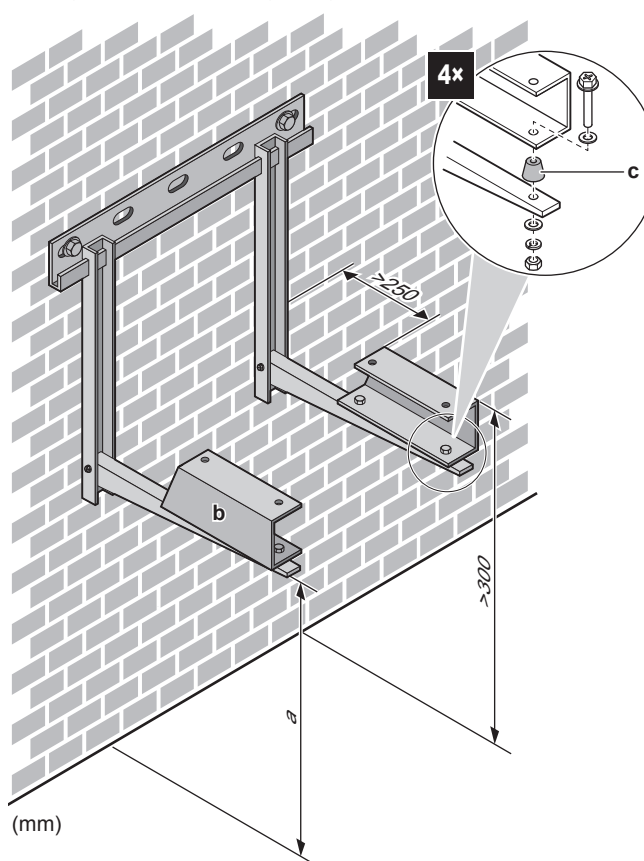


(mm)

- a Maximálna výška snehovej vrstvy
- b Voliteľná súprava EKFT008D

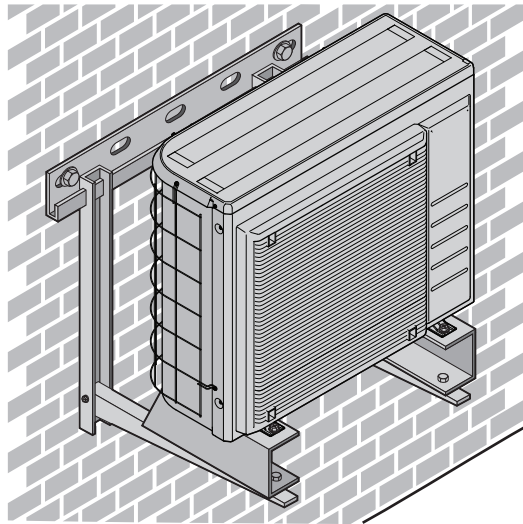
Možnosť 4: na konzolách na stene voliteľnou súpravou EKFT008D

Voliteľná súprava EKFT008D je odporúčaná v oblastiach s hustým snežením.



(mm)

- a Maximálna výška snehovej vrstvy
- b Voliteľná súprava EKFT008D
- c Protivibračná guma (dodaná zákazníka)



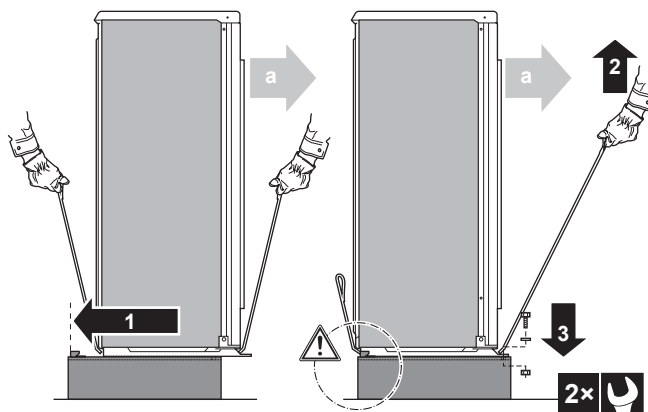
7.3.4 Inštalácia vonkajšej jednotky



UPOZORNENIE

NEODSTRAŇUJTE ochranný kartón, kým nie je jednotka správne nainštalovaná.

- 1 Zdvihnite vonkajšiu jednotku, ako je opísané v časti "[4.1.2 Manipulácia s vonkajšou jednotkou](#)" [► 22].
- 2 Vonkajšiu jednotku nainštalujte nasledujúcim postupom:
 - (1) Uved'te jednotku do polohy (pomocou popruhu naľavo a rukoväte napravo).
 - (2) Odstráňte popruh (potiahnutím 1 strany popruhu).
 - (3) Upevnite jednotku.



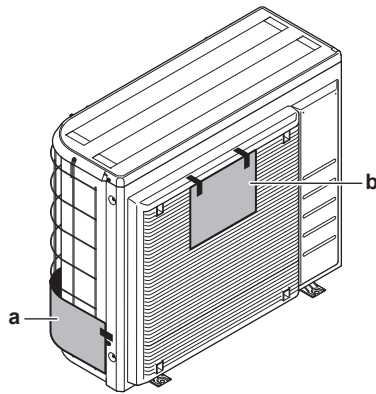
a Výstup vzduchu



POZNÁMKA

Správne zarovnajte jednotku. Uistite sa, že zadná strana jednotky **NEPREČNIEVA**.

- 3 Vyberte ochranný kartón a hárok s pokynmi.



a Ochranný kartón
b Hárrok s pokynmi

7.3.5 Poskytnutie odtoku

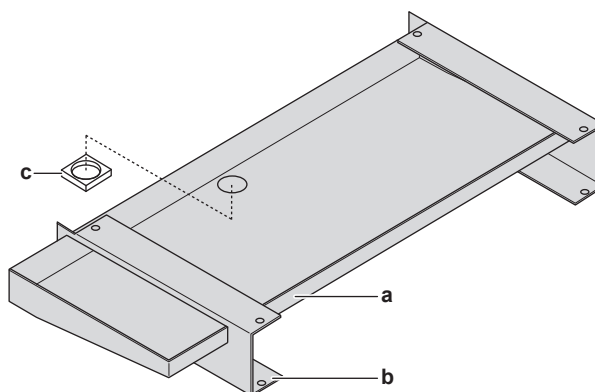
- Skontrolujte, či kondenzovaná voda môže vhodným spôsobom odtekať.
- Jednotku nainštalujte na podklad, ktorý zaručí správny odtok, aby sa zabránilo nahromadeniu ľadu.
- Okolo základu pripravte kanál na vypustenie odpadovej vody mimo priestoru okolo jednotky.
- **ZABRÁŇTE** odtoku vody na chodník, pretože v prípade okolitej teploty pod bodom mrazu by mohol byť chodník klzký.
- Keď sa jednotka inštaluje na rám, vo vzdialenosti 150 mm od spodnej časti jednotky namontujte vodotesnú dosku, aby sa zabránilo preniknutiu vody do jednotky a kvapkaniu odtokovej vody (pozrite si nasledujúci obrázok).



POZNÁMKA

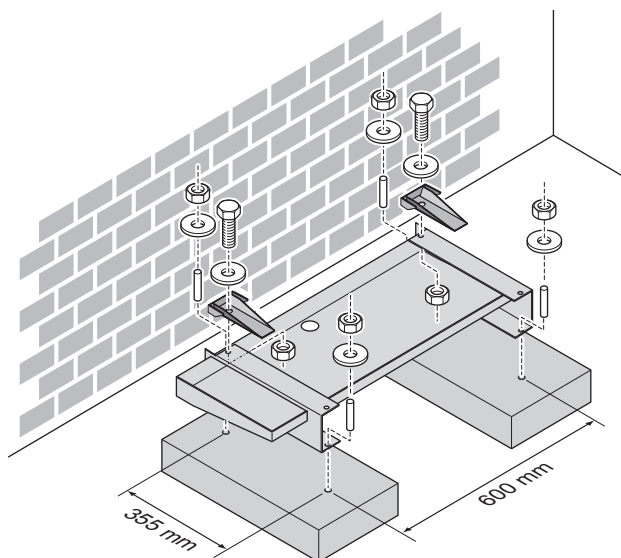
Ak sa odtokové otvory vonkajšej jednotky zablokujú, zabezpečte pod vonkajšou jednotkou priestor aspoň 300 mm.

- **Odtoková vaňa.** Na zachytávanie odtokovej vody môžete použiť voliteľnú odtokovú vaňu (EKDP008D). Kompletné pokyny na inštaláciu nájdete v návode na inštaláciu odtokovej vane. Stručne povedané, odtoková vaňa musí byť inštalovaná vodorovne (s toleranciou 1° na všetkých stranách) a nasledovne:



a Odtoková vaňa

- b Nosníky tvaru U
- c Izolácia odtokového otvoru

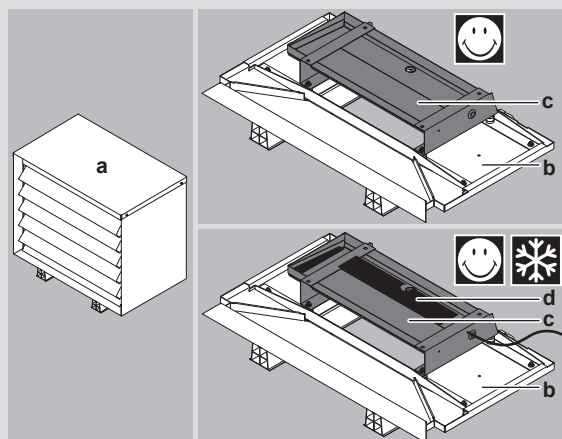


- **Ohrievač odtokovej vane.** Na zabránenie zamrznutiu odtokovej vody môžete použiť voliteľný ohrievač odtokovej vane (EKDPH008CA). Pokyny na inštaláciu nájdete v návode na inštaláciu ohrievača odtokovej vane.
- **Neohrievaná odtoková hadica.** Ak používate ohrievač odtokovej vane bez odtokovej hadice alebo s neohrievanou odtokovou hadicou, odstráňte izoláciu odtokového otvoru (položka c na obrázku).



INFORMÁCIE

Ak spolu s protihlukovým krytom inštalujete súpravu odkvapkávacej misky (s ohrievačom odkvapkávacej misky alebo bez neho) (EKLN08A1), pre súpravu odkvapkávacej misky platia iné pokyny na inštaláciu. Pozrite si návod na inštaláciu protihlukového krytu.



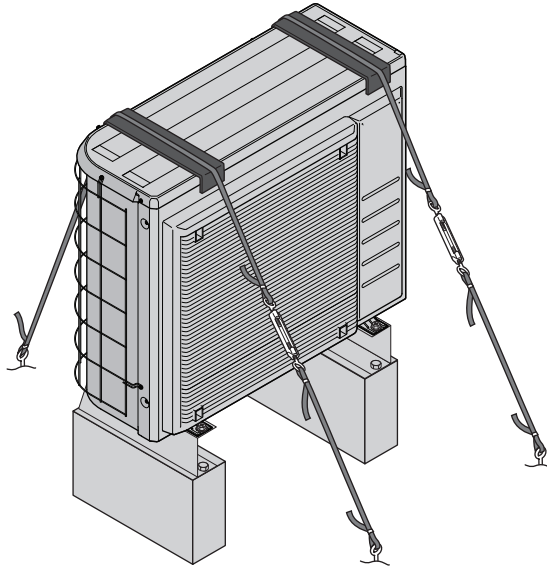
- a Protihlukový kryt
- b Spodné časti protihlukového krytu
- c Súprava odkvapkávacej misky
- d Ohrievač odkvapkávacej misky

7.3.6 Zabezpečenie vonkajšej jednotky pred prevrátením

Ak je jednotka inštalovaná na mieste, kde silný vietor môže jednotku nakloniť, prijmite nasledujúce opatrenie:

- 1 Pripravte 2 laná podľa nasledujúceho obrázka (inštalácia na mieste).

- 2 laná umiestnite na vonkajšiu jednotku.
- 3 Medzi laná a vonkajšiu jednotku vložte gumovú podložku, aby sa zabránilo poškrabaniu náteru (inštalácia na mieste).
- 4 Pripevnite konce lán.
- 5 Utiahnite laná.



7.4 Montáž vnútornej jednotky

7.4.1 Montáž vnútornej jednotky

Obdobie

Pred pripojením potrubia chladiva a vody musíte namontovať vonkajšiu a vnútornú jednotku.

Bežný pracovný postup

Montáž vnútornej jednotky štandardne pozostáva z týchto fáz:

- 1 Inštalácia vnútornej jednotky.

7.4.2 Opatrenia týkajúce sa montáže vnútornej jednotky



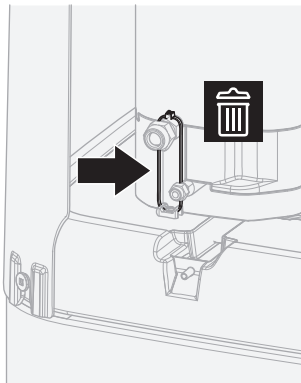
INFORMÁCIE

Prečítajte si tiež bezpečnostné opatrenia a požiadavky v nasledujúcich kapitolách:

- "2 Všeobecné bezpečnostné opatrenia" [▶ 10]
- "7.1 Príprava miesta inštalácie" [▶ 67]

7.4.3 Inštalácia vnútornej jednotky

- 1 Zdvihnite vnútornú jednotku z palety a umiestnite ju na podlahu. Pozrite si tiež časť "4.2.3 Manipulácia s vnútornou jednotkou" [▶ 25].
- 2 Odstráňte sponu na káble (bezpečnosť pri preprave). Pozrite si tiež časť "7.2.4 Otvorenie vnútornej jednotky" [▶ 80].



- 3 Pripojte odtokovú hadicu k odtoku. Pozrite si časť "[7.4.4 Pripojenie odtokovej hadice k odtoku](#)" [► 91].
- 4 Posuňte vnútornú jednotku na miesto.

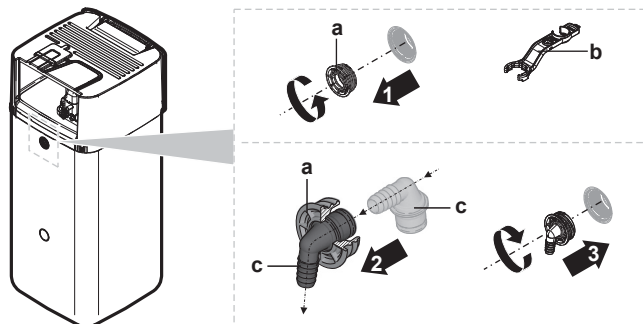
**POZNÁMKA**

Úroveň. Zabezpečte, aby bola jednotka vo vodorovnej polohe.

7.4.4 Pripojenie odtokovej hadice k odtoku

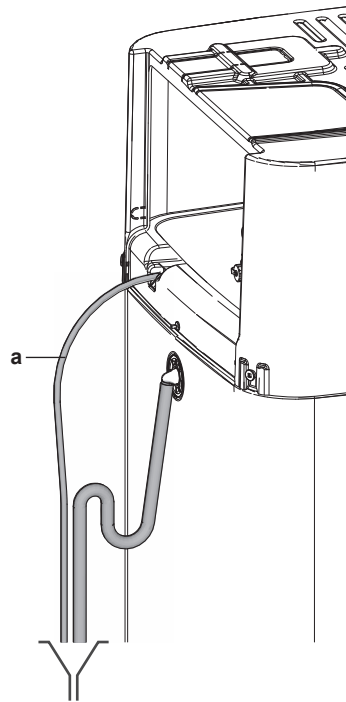
Musíte nechať odtečť pretečenú vodu zo zásobnej nádrže na vodu a tiež vodu zachytenú v odtokovej vani. Odtokové hadice musíte pripojiť k vhodnému odtoku v súlade s platnými právnymi predpismi.

- 1 Otvorte skrutkovú zátku.



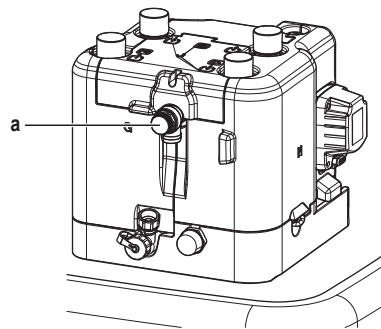
- a Skrutková zátka
- b Montážny kľúč
- c Konektor preplnenia

- 2 Konektor preplnenia zasuňte do skrutkovej zátky.
- 3 Namontujte konektor preplnenia.
- 4 Ku konektoru preplnenia pripevnite odtokovú hadicu.
- 5 Pripojte odtokovú hadicu k vhodnému odtoku. Uistite sa, či voda voľne preteká cez odtokovú hadicu. Uistite sa, či hladina vody nemôže presiahnuť bod preplnenia.
- 6 Hadicu odtokovej vane pripojte k prípojke odtokovej vane a k vhodnému odtoku.



a Hadica odtokovej vane

- 7** Pripojte tlakový poistný ventil k vhodnému odtoku v súlade s platnými právnymi predpismi. Uistite sa, že paru alebo vodu, ktorá by mohla uniknúť, vypúšťate spôsobom, ktorý chráni pred mrazom, je bezpečný a pozorovateľný.



a Tlakový poistný ventil

8 Inštalácia potrubia

V tejto kapitole

8.1	Príprava potrubia chladiva.....	93
8.1.1	Požiadavky na potrubie chladiva.....	93
8.1.2	Izolácia potrubia chladiva.....	94
8.2	Pripojenie potrubia chladiva	94
8.2.1	O pripojení potrubia s chladivom	94
8.2.2	Predbežné opatrenia pri pripojovaní potrubia s chladivom.....	95
8.2.3	Pokyny pre pripojovanie potrubia s chladivom.....	96
8.2.4	Pokyny na ohýbanie potrubia	96
8.2.5	Ohranenie konca potrubia	96
8.2.6	Letovanie konca potrubia	97
8.2.7	Použitím uzatváracieho ventilu a servisnej prípojky	98
8.2.8	Pre pripojenie potrubia s chladivom k vonkajšej jednotke	99
8.2.9	Pripojenie potrubia chladiva k vnútornej jednotke.....	99
8.3	Kontrola potrubia chladiva	100
8.3.1	Kontrola potrubia na chladivo	100
8.3.2	Predbežné opatrenia pri kontrole potrubia s chladivom	100
8.3.3	Kontrola únikov	101
8.3.4	Podtlakové sušenie.....	101
8.4	Plnenie chladiva	102
8.4.1	Plnenie chladiva.....	102
8.4.2	Predbežné opatrenia pri plnení chladivom	103
8.4.3	Upevnenie štítku fluorinovaných skleníkových plynov	103
8.5	Príprava vodného potrubia.....	104
8.5.1	Požiadavky na vodný okruh.....	104
8.5.2	Kontrola objemu vody a rýchlosti prúdenia	107
8.6	Pripojenie potrubia na vodu	108
8.6.1	Pripojenie vodného potrubia	108
8.6.2	Opatrenia týkajúce sa pripojenia vodovodného potrubia	108
8.6.3	Pripojenie potrubia na vodu	108
8.6.4	Pripojenie tlakovej nádoby	111
8.6.5	Plnenie systému ohrevu.....	112
8.6.6	Plnenie výmenníka tepla vnútri zásobnej nádrže.....	113
8.6.7	Plnenie zásobnej nádrže	113
8.6.8	Izolácia potrubia na vodu.....	114

8.1 Príprava potrubia chladiva

8.1.1 Požiadavky na potrubie chladiva



INFORMÁCIE

Prečítajte si tiež bezpečnostné opatrenia a požiadavky uvedené v časti "2 Všeobecné bezpečnostné opatrenia" [▶ 10].

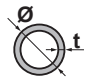
Dodatočné požiadavky nájdete aj v časti "7.1.4 Špeciálne požiadavky pre jednotky s chladivom R32" [▶ 72].

- **Dĺžka potrubia:** pozrite si časť "7.1.3 Požiadavky vnútornej jednotky na miesto inštalácie" [▶ 71].
- **Materiál potrubia:** bezšvové medené potrubie odkysličené kyselinou fosforečnou
- **Prípojky potrubia:** povolené sú len spojenia s lievikovým rozšírením a spájkované spojenia. Vnútná a vonkajšia jednotka majú spojenia s lievikovým rozšírením. Oba konce sa spoja bez spájkovania na tvrdo. Ak sa bude vyžadovať spájkovanie, do úvahy vezmite pokyny uvedené v referenčnej príručke inštalátora vonkajšej jednotky.

- **Nástrčné spoje:** Používajte len žíhaný materiál.
- **Priemer potrubia:**

Kvapalinové potrubie	Ø6,4 mm (1/4")
Plynové potrubie	Ø15,9 mm (5/8")

- **Stupeň pnutia potrubia a hrúbka steny:**

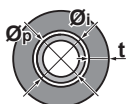
Vonkajší priemer (Ø)	Stupeň napätia	Hrúbka (t) ^(a)	
6,4 mm (1/4")	Žíhané (O)	≥0,8 mm	
15,9 mm (5/8")	Žíhané (O)	≥1,0 mm	

^(a) V závislosti od platnej legislatívy a maximálneho pracovného tlaku jednotky (pozri "PS High" na výrobnom štítku jednotky) môže byť potrebné potrubie s väčšou hrúbkou.

8.1.2 Izolácia potrubia chladiva

- Ako izolačný materiál používajte polyetylénovú penu:
 - s intenzitou prestupu tepla medzi 0,041 a 0,052 W/mK (0,035 až 0,045 kcal/mh °C)
 - s ohňovzdornosťou najmenej 120°C
- Hrúbka izolácie

Vonkajší priemer potrubia (Ø _p)	Vnútorňý priemer izolácie (Ø _i)	Hrúbka izolácie (t)
6,4 mm (1/4 palca)	8 až 10 mm	10 mm
15,9 mm (5/8 palca)	16 až 20 mm	13 mm



Keď je teplota vyššia ako 30°C a relatívna vlhkosť je vyššia ako 80%, hrúbka izolačného materiálu má byť najmenej 20 mm, aby sa predišlo kondenzácii na povrchu izolácie.

8.2 Pripojenie potrubia chladiva

8.2.1 O pripojení potrubia s chladivom

Pred pripojením potrubia s chladivom

Uistite sa, že sú vonkajšia a vnútorná jednotka namontované.

Bežný pracovný postup

Pripojenie potrubia s chladivom zahŕňa:

- Pripojenie potrubia s chladivom k vonkajšej jednotke
- Pripojenie potrubia s chladivom k vnútornej jednotke
- Izolácia potrubia s chladivom

- Nezabudnite na pokyny pre:
 - Ohýbanie potrubia
 - Rozšírenie koncov potrubia
 - Spájkovanie
 - Použitie uzatváracích ventilov

8.2.2 Predbežné opatrenia pri pripojovaní potrubia s chladivom



INFORMÁCIE

Tiež si prečítajte predbežné opatrenia a požiadavky v nasledovných kapitolách:

- "2 Všeobecné bezpečnostné opatrenia" [▶ 10]
- "8.1 Príprava potrubia chladiva" [▶ 93]



NEBEZPEČENSTVO: RIZIKO POPÁLENIA/OBARENIA



POZNÁMKA

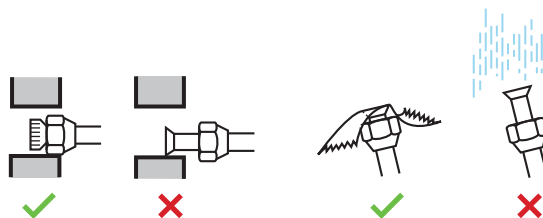
- Na časti s lievikovým rozšírením NEPOUŽÍVAJTE minerálny olej.
- NEPOUŽÍVAJTE potrubie z predchádzajúcich inštalácií.
- Do tejto jednotky R32 NIKDY neinštalujte sušič, aby sa zachovala jej životnosť. Vysúšaný materiál sa môže rozpustiť a poškodiť systém.



POZNÁMKA

Dodržiavajte nasledujúce opatrenia týkajúce sa potrubia s chladivom:

- Zabráňte, aby do obehu chladiva prenikli iné látky okrem určeného chladiva (napr. vzduch).
- Pri doplňovaní chladiva používajte len R32.
- Na inštaláciu R32 použite len nástroje (napr. súpravu kalibrovannej armatúry) výhradne určené na používanie pri inštalácii jednotky R32, ktoré znesú tlak a zabránia preniknutiu cudzích látok (napr. minerálnych olejov alebo vlhkosti) do systému.
- Potrubie sa musí inštalovať tak, aby lievikové rozšírenie NEBOLO vystavené mechanickému namáhaniu.
- Na mieste inštalácie NENECHÁVAJTE potrubia bez dozoru. Ak inštalácia NIE je vykonaná do 1 dňa, chráňte potrubie tak, ako je popísané v nasledovnej tabuľke, aby sa zabránilo vniknutiu nečistôt, kvapaliny alebo prachu do potrubia.
- Pri vedení medených rúrok cez steny postupujte opatrne (viď obrázok nižšie).



Jednotka	Doba inštalácie	Spôsob ochrany
Vonkajšia jednotka	>1 mesiac	Priškrťte potrubie
	<1 mesiac	Priškrťte potrubie alebo ho uzatvorte pomocou pásky
Vnútoraná jednotka	Bez ohľadu na dobu	

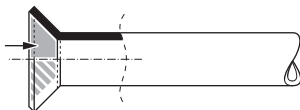
**POZNÁMKA**

NEOTVÁRAJTE uzatvárací ventil chladiva pred kontrolou potrubia s chladivom. Ak potrebujete doplniť chladivo, odporúča sa po doplnení otvoriť uzatvárací ventil chladiva.

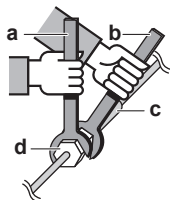
8.2.3 Pokyny pre pripojovanie potrubia s chladivom

Pri spájaní potrubí nezabudnite na nasledujúce opatrenia:

- Pri pripájaní matice s lieviovým rozšírením naneste na vnútorný povrch éterový alebo esterový olej. Pred pevným utiahnutím maticu utiahnite 3 alebo 4 otáčkami rukou.



- Pri uvoľňovaní matice s lieviovým rozšírením VŽDY používajte 2 kľúče.
- Pri pripojovaní potrubia maticu s lieviovým rozšírením VŽDY ťahajte pomocou kľúča a momentového kľúča. Zabráni sa prasknutiu matice a unikaniu.



- a Momentový kľúč
- b Kľúč na maticu
- c Spojenie potrubí
- d Matica s lieviovým rozšírením

Priemer potrubia (mm)	Uťahovací moment (N•m)	Rozmery ochrany (A) (mm)	Tvar lieviového rozšírenia (mm)
Ø6,4	15~17	8,7~9,1	
Ø15,9	62~75	19,3~19,7	

8.2.4 Pokyny na ohýbanie potrubia

Pre ohýbanie potrubia používajte odpovedajúce nástroje. Všetky ohyby potrubia majú byť čo najmiernejšie (polomer ohnutia 30 až 40 mm alebo väčší).

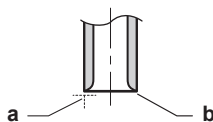
8.2.5 Ochrana konca potrubia

**UPOZORNENIE**

- Nedokonalé spojenie môže zapríčiniť únik plynného chladiva.
- Ochrana NEPOUŽÍVAJTE opakovane. Použite nové ochrany, aby sa predišlo úniku chladiaceho plynu.
- Používajte trubicové matice dodané spolu s jednotkou. Použitie iných nástrčných matíc môže spôsobiť únik chladiaceho plynu.

- 1 Pomocou rezača potrubia odrežte koniec potrubia.

- 2 Odstráňte piliny, pričom odrezaný povrch bude otočený smerom nadol, aby úlomky NEVNIKLI do potrubia.



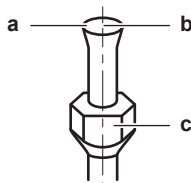
- a** Presne odrežte v pravom uhle.
b Odstráňte nečistoty.

- 3 Vyberte trubicovú maticu z uzatváracieho ventilu a umiestnite ju na potrubie.
4 Ohraňte potrubie. Umiestnite presne do polohy znázornenej na nasledujúcom obrázku.



	Ohraňovačka pre R32 (typ spojky)	Bežný nástroj	
		Zvierací typ (ryhovací typ)	Typ s krídlovou maticou (britský typ)
A	0~0,5 mm	1,0~1,5 mm	1,5~2,0 mm

- 5 Skontrolujte, či je ohranenie vykonané správne.

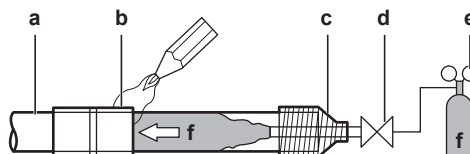


- a** Vnútrotný povrch ohranenia NESMIE obsahovať trhliny.
b Koniec potrubia MUSÍ byť rovnomerne rozšírený a dokonale kruhového tvaru.
c Skontrolujte správne uloženie matice.

8.2.6 Letovanie konca potrubia

Vnútrotná jednotka a vonkajšia jednotka majú lievnikovo rozšírené pripojenia. Oba konce sa spoja bez spájkovania na tvrdo. Ak sa musí spájkovať na tvrdo, dodržiavajte nasledujúce zásady:

- Pri spájkovaní na tvrdo prefukujte dusíkom, aby sa zabránilo vzniku veľkého množstva oxidovanej vrstvy na vnútornej strane potrubia. Táto vrstva má nepriaznivý účinok na ventily a kompresory v chladiacom systéme a bráni správnej prevádzke.
- Pomocou redukčného ventilu nastavte tlak dusíka 20 kPa (0,2 baru) (tak, aby ste dusík pocítili na pokožke).



- a** Chladiace potrubie
b Časť, ktorá sa má spájkovať
c Izolácia páskou
d Manuálny ventil
e Redukčný ventil
f Dusík

- Pri spájkovaní spojov potrubí natvrdo **NEPOUŽÍVAJTE** antioxidačné prípravky. Usadeniny môžu upchať potrubie a poškodiť zariadenie.
- Pri spájkovaní potrubia chladiva spôsobom meď s meďou **NEPOUŽÍVAJTE** tavidlo. Použite spájkovacu plniacu zliatinu fosforu a medi (BCuP), ktorá **NEVYŽADUJE** tavidlo.

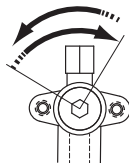
Fluxovadlo má extrémne škodlivý vplyv na systémy chladiacich potrubí. Ak je napríklad použité fluxovadlo na báze chlóru, spôsobí koróziu potrubia, alebo ak fluxovadlo obsahuje chlór, znehodnotí sa chladiaci olej.

- **VŽDY** chráňte okolité povrchy (napríklad izolačnou penou) pred teplom vznikajúcim pri spájkovaní.

8.2.7 Použitím uzatváracieho ventilu a servisnej prípojky

Otvorenie a uzatvorenie uzatváracieho ventilu

- 1 Odoberte kryt uzatváracieho ventilu.
- 2 Zasuňte šesťhranný kľúč (na strane kvapaliny: 4 mm, strana plynu: 4 mm) do stopky ventilu a stopku ventilu otáčajte:



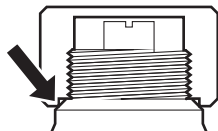
V smere hodinových ručičiek pri otváraní
Proti smeru hodinových ručičiek pre uzatváraní

- 3 Ak sa uzatvárací ventil **NEDÁ** otočiť ďalej, zastavte otáčanie.
- 4 Nainštalujte kryt uzatváracieho ventilu.

Výsledok: Teraz je ventil otvorený alebo zatvorený.

Manipulácia s uzáverom ventilu

- Uzáver ventilu je utesnený na mieste označenom šípkou. **NEPOŠKOĎTE** ho.



- Po ukončení manipulácie s uzatváracím ventilom dotiahnite uzáver ventilu a skontrolujte, či chladivo neuniká.

Položka	Uťahovací moment (N·m)
Uzáver ventilu, strana kvapaliny	13,5 až 16,5
Uzáver ventilu, strana plynu	22,5 až 27,5

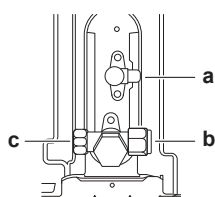
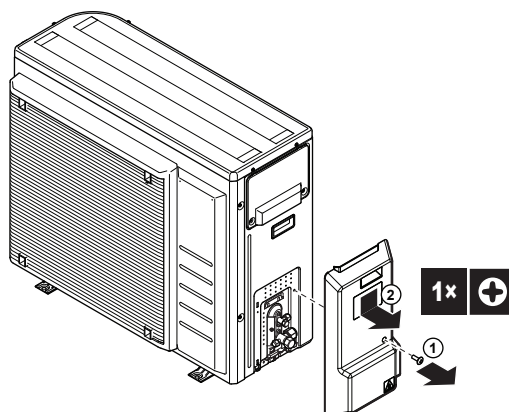
Manipulácia s uzáverom servisnej prípojky

- Keďže je servisná prípojka ventil typu Schrader, **VŽDY** použite plniacu hadicu s ventilom so stláčacím kolíkom.
- Po ukončení manipulácie so servisnou prípojkou dotiahnite uzáver servisnej prípojky a skontrolujte, či chladivo neuniká.

Položka	Krútiaci moment pri dotiahovaní (N·m)
Uzáver servisnej prípojky	11,5~13,9

8.2.8 Pre pripojenie potrubia s chladivom k vonkajšej jednotke

- 1 Pripojenie chladiacej kvapaliny z vnútornej jednotky pripojte do uzatváracieho ventilu kvapaliny vonkajšej jednotky.



- a Uzatvárací ventil kvapalinového potrubia
- b Uzatvárací ventil plynu
- c Servisná prípojka

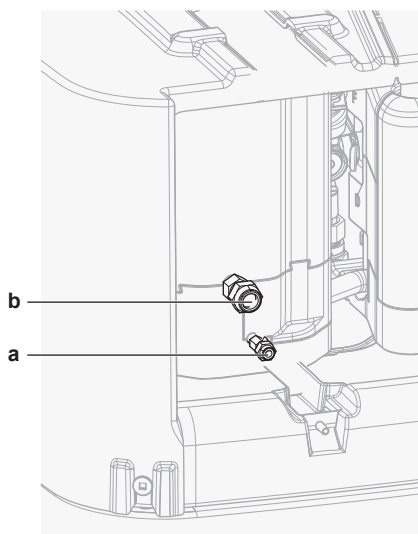
- 2 Plynové chladivo z vnútornej jednotky pripojte do plynového uzatváracieho ventilu vonkajšej jednotky.

**POZNÁMKA**

Odporúča sa inštalovať potrubie na chladivo medzi vonkajšou a vnútornou jednotkou do potrubného kanála alebo potrubie na chladivo zabalíť do dokončovacej pásky.

8.2.9 Pripojenie potrubia chladiva k vnútornej jednotke

- 1 Uzatvárací kvapalinový ventil vonkajšej jednotky pripojte k prípojke chladiacej kvapaliny vnútornej jednotky.



- a Prípojka chladiacej kvapaliny
- b Prípojka chladiaceho plynu

- 2 Uzatvárací plynový ventil vonkajšej jednotky pripojte k prípojke chladiaceho plynu vnútornej jednotky.

**POZNÁMKA**

Odporúča sa inštalovať potrubie na chladivo medzi vonkajšou a vnútornou jednotkou do potrubného kanála alebo potrubie na chladivo zabaliť do dokončovacej pásky.

8.3 Kontrola potrubia chladiva

8.3.1 Kontrola potrubia na chladivo

Tesnosť potrubia s chladivom vo vnútri vonkajšej jednotky bola testovaná vo výrobe. Je nutné skontrolovať len **vonkajšie** potrubie vonkajšej jednotky s chladivom.

Pred kontrolou potrubia s chladivom

Uistite sa, že je potrubie s chladivom zapojené medzi vonkajšou a vnútornou jednotkou.

Bežný pracovný postup

Kontrola potrubia s chladivom obvykle pozostáva z nasledovných krokov:

- 1 Kontrola netesnosti v potrubí s chladivom.
- 2 Vysušenie vákuom, aby sa z potrubia s chladivom odstránila vlhkosť, vzduch alebo dusík.

Ak existuje možnosť, že je v potrubí s chladivom prítomná vlhkosť (napr. do potrubia sa môže dostať dažďová voda), najprv vykonajte vysušenie vákuom, ktoré je popísané nižšie, až sa celkom odstráni všetka vlhkosť.

8.3.2 Predbežné opatrenia pri kontrole potrubia s chladivom

**INFORMÁCIE**

Tiež si prečítajte predbežné opatrenia a požiadavky v nasledovných kapitolách:

- "2 Všeobecné bezpečnostné opatrenia" [▶ 10]
- "8.1 Príprava potrubia chladiva" [▶ 93]

**POZNÁMKA**

Používajte 2 stupňové vákuové čerpadlo so spätnou klapkou, ktoré je schopné vyvinúť podtlak $-100,7$ kPa ($-1,007$ bar) (5 Torr absolútny tlak). Ak nie je čerpadlo v činnosti, olej čerpadla nesmie prúdiť späť do systému.

**POZNÁMKA**

Toto vákuové čerpadlo používajte výhradne pre chladivo R32. Použitie rovnakého vákuového čerpadla pre iné chladivá môže poškodiť vákuové čerpadlo alebo jednotku.

**POZNÁMKA**

- Pripojte vákuové čerpadlo k servisnej prípojke uzatváracieho plynového ventilu.
- Skontrolujte, či je uzatvárací plynový ventil a uzatvárací kvapalinový ventil pevne uzatvorený ešte pred vykonaním testu únikov alebo pred podtlakovým sušením.

8.3.3 Kontrola únikov

**POZNÁMKA**

NEPREKRAČUJTE maximálny prevádzkový tlak jednotky (pozrite si údaj PS High na výrobnom štítku jednotky).

**POZNÁMKA**

VŽDY použite roztok pre skúšku bublinkami odporúčaný veľkoobchodníkom.

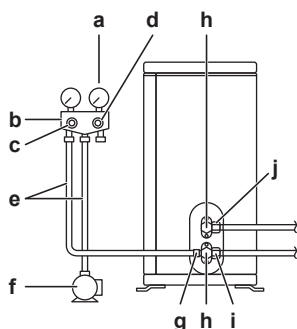
NIKDY nepoužívajte mydlovú vodu:

- Mydlová voda môže spôsobiť porušenie komponentov, napr. nástrčné matice alebo veká uzatváracích ventilov.
- Mydlová voda môže obsahovať soľ, ktorá absorbuje vlhkosť, ktorá pri ochladení potrubia zamrzne.
- Mydlová voda môže obsahovať amoniak, ktorý má korozívny účinok na nástrčné spoje (medzi mosadznou nástrčnou maticou a medenou rozšírenou rúrkou).

- 1 Naplňte systém plynným dusíkom až na manometrický tlak najmenej 200 kPa (2 bar). V snahe zistiť malé netesnosti sa odporúča natlačiť 3 000 kPa (30 bar).
- 2 Pomocou roztoku na bublinkový test skontrolujte úniky na všetkých spojeniach.
- 3 Vypustite všetok plyn dusík.

8.3.4 Podtlakové sušenie

Nasledujúcim postupom pripojte vákuové čerpadlo a armatúru:



- a Manometer
- b Kalibrovaná armatúra
- c Nízkotlakový ventil (Lo)
- d Vysokotlakový ventil (Hi)
- e Plniace hadice
- f Vákuové čerpadlo
- g Servisná prípojka
- h Kryty ventilu
- i Uzatvárací ventil plynového potrubia
- j Uzatvárací ventil kvapalinového potrubia

- 1 Evakuujte systém, kým tlak v armatúre nemá hodnotu $-0,1$ MPa (-1 bar).
- 2 Počkajte 4-5 minút a skontrolujte tlak:

Ak tlak...	Potom...
Nemení sa	V systéme sa nenachádza vlhkosť. Tento postup je skončený.
Zvyšuje sa	V systéme je vlhkosť. Prejdite na nasledujúci krok.

- 3 Systém vyvákuujte počas najmenej 2 hodín na tlak v tlakomere $-0,1$ MPa (= -1 bar).
- 4 Po VYPNUTÍ čerpadla aspoň 1 hodinu kontrolujte tlak.
- 5 Ak sa NEDOSIAHNE cieľový podtlak alebo ak sa podtlak nedá udržať 1 hodinu, postupujte takto:
 - Znovu skontrolujte úniky.
 - Znovu vykonajte podtlakové sušenie.

**POZNÁMKA**

Zabezpečte, aby sa po nainštalovaní potrubia chladiva a vykonaní vysušenia vákuom otvorili uzatváracie ventily. Spustenie systému s uzavretými uzatváracími ventilmi môže poškodiť kompresor.

**INFORMÁCIE**

Po otvorení uzatváracieho ventilu možno tlak v potrubí chladiva NEBUDE stúpať. Môže to byť spôsobené napr. zatvoreným expanzným ventilom v obvode vonkajšej jednotky. Pre správnu prevádzku jednotky to NEPREDSTAVUJE žiaden problém.

8.4 Plnenie chladiva

8.4.1 Plnenie chladiva

Vonkajšia jednotka je z výroby naplnená chladivom, ale v niektorých prípadoch môže byť potrebné nasledovné:

Čo	Obdobie
Naplnenie dodatočného chladiva	Ak je celková dĺžka potrubia na kvapalinu väčšia ako stanovená (viď neskôr).
Úplné opätovné naplnenie chladivom	Príklad: <ul style="list-style-type: none"> ▪ Pri preložení systému. ▪ Po vzniku netesností.

Naplnenie dodatočného chladiva

Pred doplnením chladiva sa uistite, že je **vonkajšie** potrubie vonkajšej jednotky s chladivom skontrolované (test netesností, vysušenie vákuom).

**INFORMÁCIE**

V závislosti od podmienok jednotiek alebo inštalácie môže byť pred naplnením chladivom potrebné pripojiť elektrické vedenie.

Obvyklý priebeh prác – Doplnenie chladivom obvykle pozostáva z nasledovných krokov:

- 1 Určenie, či a koľko chladiva je nutné doplniť.
- 2 V prípade potreby doplniť chladivom.
- 3 Vyplniť štítok skleníkových plynov s obsahom fluóru a zavesiť ho do vnútra vonkajšej jednotky.

Úplné opätovné naplnenie chladivom

Pred úplným opätovným naplnením chladivom sa uistite, že ste vykonali nasledovné:

- 1 Zo systému bolo odstránené všetko chladivo.
- 2 **Vonkajšie** potrubie vonkajšej jednotky s chladivom je skontrolované (test netesnosti, vysušenie vákuom).
- 3 **Vnútorne** potrubie vonkajšej jednotky s chladivom bolo vysušené vákuom.



POZNÁMKA

Pred úplným doplnením vykonajte tiež podtlakové sušenie na **internom** potrubí s chladivom vonkajšej jednotky.

Obvyklý priebeh prác – Úplné opätovné naplnenie chladivom obvykle pozostáva z nasledovných krokov:

- 1 Určenie akým množstvom chladiva je nutné systém naplniť.
- 2 Plnenie chladivom.
- 3 Vyplniť štítok skleníkových plynov s obsahom fluóru a zavesiť ho do vnútra vonkajšej jednotky.

8.4.2 Predbežné opatrenia pri plnení chladivom



INFORMÁCIE

Tiež si prečítajte predbežné opatrenia a požiadavky v nasledovných kapitolách:

- "2 Všeobecné bezpečnostné opatrenia" [▶10]
- "8.1 Príprava potrubia chladiva" [▶93]

8.4.3 Upevnenie štítku fluorinovaných skleníkových plynov

- 1 Štítok vyplňte nasledovne:

The diagram shows a label with the following fields and labels:

- a**: Label text: "Contains fluorinated greenhouse gases"
- b**: Field for refrigerant type: "RXXX"
- c**: Field for refrigerant weight: "1 = [] kg"
- d**: Field for total refrigerant weight: "1+2 = [] kg"
- e**: Field for CO2 equivalent: "GWP x kg / 1000 = [] tCO₂eq"
- f**: Field for GWP: "GWP: XXX"

- a Ak je s jednotkou dodaný štítok viacnásobných fluorinovaných skleníkových plynov (pozri príslušenstvo), odlepte príslušný jazyk a nalepte na vrch **a**.
- b Náplň výrobku chladivom z výroby: viď výrobný štítok jednotky
- c Dodatočné množstvo náplne
- d Celkové množstvo naplneného chladiva
- e **Množstvo fluorinovaných skleníkových plynov** celkového objemu chladiva vyjadrené v tonách ekvivalentu CO₂.
- f GWP = Global warming potential (potenciál globálneho otepľenia)



POZNÁMKA

Použiteľná legislatíva **fluórovaných skleníkových plynov** vyžaduje, aby náplň chladiva jednotky bola zobrazená tak v hmotnosti, ako aj v ekvivalente CO₂.

Vzorec pre výpočet množstva v tonách ekvivalentu CO₂: Globálna hodnota potenciálu otepľovania chladiva × celkové množstvo chladiva [v kg] / 1 000

Použite hodnotu GWP uvedenú na štítku náplne chladiva.

- 2 Štítok prilepte na vnútornú stranu vonkajšej jednotky vedľa plynového a kvapalinového uzatváracieho ventilu.

8.5 Príprava vodného potrubia

8.5.1 Požiadavky na vodný okruh



INFORMÁCIE

Prečítajte si tiež bezpečnostné opatrenia a požiadavky uvedené v časti "[2 Všeobecné bezpečnostné opatrenia](#)" [► 10].



POZNÁMKA

V prípade plastového potrubia sa uistite, že sú rúrky úplne odolné voči rozptylu kyslíka v súlade s normou DIN 4726. Rozptyl kyslíka do potrubia môže spôsobiť rozsiahlu koróziu.

- **Pripojenie potrubia – právne predpisy.** Všetky potrubné spojky musia zodpovedať platným právnym predpisom a pokynom v kapitole Inštalácia, pričom sa musí dodržať správne zapojenie prívodu a odvodu vody.
- **Pripojenie potrubia – použitie sily.** Pri pripájaní potrubia NEPOŽÍVAJTE nadmernú silu. Deformácia potrubia môže spôsobiť poruchu jednotky.
- **Pripojenie potrubia – nástroje.** Na prácu s mosadzou používajte len vhodné náradie, mosadz je mäkký materiál. V OPAČNOM prípade sa potrubie poškodí.
- **Pripojenie potrubia – vzduch, vlhkosť, prach.** Vniknutie vzduchu, vlhka alebo prachu do okruhu môže spôsobiť problémy. Opatrenia na predchádzanie rizikám:
 - Používajte LEN čisté potrubie.
 - Pri odstraňovaní usadenín držte koniec trubice smerom nadol.
 - Pri zasúvaní cez steny zakryte koniec trubice, aby sa zabránilo vniknutiu prachu a častíc.
 - Na utesnenie spojok používajte kvalitné tesnenie závitov.
 - Pri použití nemosadzného kovového potrubia sa uistite, že vzájomná izolácia oboch materiálov zabráni galvanickej korózii.
 - Pretože mosadz je jemný materiál, k pripojeniu vodovodného okruhu použite vhodné nástroje. Nevhodné nástroje môžu spôsobiť poškodenie potrubia.
- **Uzavretý okruh.** Vnútrnú jednotku používajte LEN v uzatvorenom vodnom systéme. Používanie systému v otvorenom vodnom systéme povedie k nadmernej korózii.
- **Glykol.** Z bezpečnostných dôvodov sa do vodného okruhu nesmie pridávať ŽIADNY druh glykolu.
- **Dĺžka potrubia.** Odporúča sa nepoužívať dlhé vedenie potrubia medzi zásobnou nádržou a koncovým bodom rozvodu teplej vody (sprcha, vaňa...) a nepoužívať slepé potrubie.
- **Priemer potrubia.** Priemer potrubia vyberte podľa požadovaného prietoku vody a existujúceho externého statického tlaku čerpadla. Krivky externého statického tlaku vnútornej jednotky nájdete v časti "[17 Technické údaje](#)" [► 283].

- **Prietok vody.** Informácie o minimálnom požadovanom prietoku vody na prevádzku vnútornej jednotky sú uvedené v nasledujúcej tabuľke. Tento prietok sa musí zaručiť vo všetkých prípadoch. Ak je prietok nižší, vnútorná jednotka zastaví prevádzku a zobrazí chybu 7H.

Minimálna požadovaná rýchlosť prúdenia

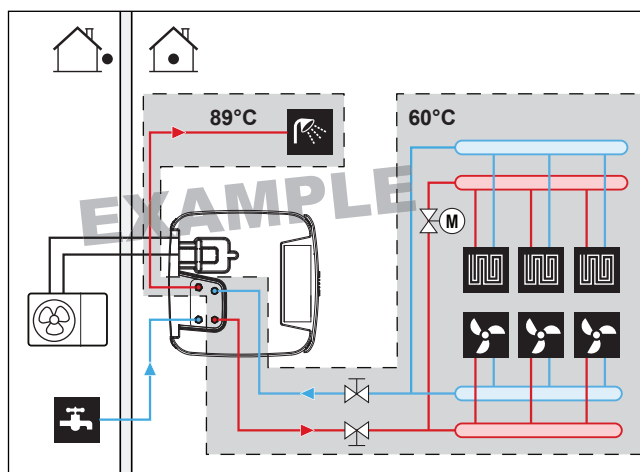
12 l/min.

- **Súčasti dodávané zákazníkom – voda.** Používajte len materiály, ktoré sú kompatibilné s vodou používanou v systéme a s materiálmi použitými vo vnútornej jednotke.
- **Súčasti dodávané zákazníkom – tlak a teplota vody.** Skontrolujte, či všetky súčasti potrubia inštalované na mieste vydržia tlak a teplotu vody.
- **Tlak vody – okruh ohrevu/chladenia miestnosti.** Maximálny tlak vody je 3 bary (=0,3 MPa). Vo vodnom okruhu zabezpečte príslušné bezpečnostné opatrenia, aby sa zaručilo, že sa NEPREKROČÍ maximálny tlak. Minimálny tlak vody pri prevádzke je 1 bar (=0,1 MPa).
- **Tlak vody – teplá voda pre domácnosť.** Maximálny tlak vody je 10 barov. V okruhu teplej vody pre domácnosť zabezpečte príslušné bezpečnostné opatrenia, aby sa zaručilo, že sa NEPREKROČÍ maximálny tlak. Minimálny tlak vody pri prevádzke je 1 bar.
- **Tlak vody – zásobná nádrž.** Voda vnútri zásobnej nádrže nie je pod tlakom. Každý rok preto musíte vykonať vizuálnu kontrolu hladiny vody v zásobnej nádrži. Pozrite si časť "14.3.2 Ročná údržba vnútornej jednotky: prehľad" [▶ 262].
- **Teplota vody.** Celé inštalované potrubie a všetko príslušenstvo potrubia (ventily, prípojky atď.) MUSIA odolávať nasledujúcej teplote:



INFORMÁCIE

Na nasledujúcom obrázku je len príklad, ktorý NEMUSÍ zodpovedať rozloženiu vášho systému.

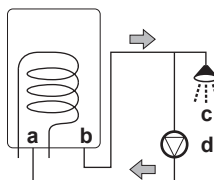


- **Odtok – nízke miesta.** Vypúšťacie kohúty musia byť umiestnené na najnižších miestach systému, aby bolo možné úplné vypustenie vodného okruhu.
- **Odtok – tlakový poistný ventil.** Pripojte odtokovú hadicu správne do odtoku, aby ste predišli odkvapkávaniu vody z jednotky. Pozrite si časť "7.4.4 Pripojenie odtokovej hadice k odtoku" [▶ 91].
- **Vzduchové ventily.** Na všetkých najvyšších bodoch systému musia byť nainštalované vzduchové ventily, ku ktorým musí byť zabezpečený jednoduchý prístup v prípade servisu. Vo vnútornej jednotke je umiestnený automatický

odvzdušňovací ventil. Skontrolujte, či odvzdušňovací ventil NIE je príliš utiahnutý, aby sa umožnilo automatické odvzdušňovanie vodného okruhu.

- **Pozinkované diely.** Vo vodnom okruhu NIKDY nepoužívajte pozinkované diely. Keďže sa vo vnútornom vodnom okruhu jednotky používa medené potrubie, mohlo by dochádzať k nadmernej korózii.
- **Iné ako mosadzné kovové potrubie.** Keď sa používa iné ako mosadzné kovové potrubie, vhodne izoluje mosadzné a nemosadzné časti, aby sa NEDOSTALI do vzájomného kontaktu. Zabráni sa galvanickej korózii.
- **Ventil – čas výmeny.** Keď sa vo vodnom okruhu používa 2-cestný ventil alebo 3-cestný ventil, maximálny čas prepnutia ventilu musí byť 60 sekúnd.
- **Expanzná nádoba.** Vo vodnom okruhu musí byť nainštalovaná expanzná nádoba vhodnej veľkosti v súlade s platnými predpismi. Medzi expanznou nádobou a vnútornou jednotkou sa nesmú nachádzať žiadne blokujuce prvky (uzatváracie ventily alebo podobne).
- **Magnetický filter/oddeľovač nečistôt.** Ak je vnútorná jednotka pripojená k systému ohrevu s radiátormi, oceľovými rúrkami alebo rúrkami podlahového vykurovania s ochranou proti rozptylu, do spätného prietoku systému je potrebné nainštalovať magnetický filter/oddeľovač nečistôt. Ak je vnútorná jednotka pripojená k prívodu studenej vody pre domácnosť s oceľovými rúrkami, pred pripojením prípojky studenej vody je potrebné nainštalovať magnetický filter/oddeľovač nečistôt.
- **Uzatváracie ventily obehu.** Na prípojkách výmenníka tepla pre teplú vodu pre domácnosť odporúčame použiť uzatváracie ventily obehu. Minimalizujú sa tak tepelné straty z dôvodu obehu na základe teploty v pripojených rúrkach.
- **Zásobná nádrž – kvalita vody.** Minimálne požiadavky týkajúce sa kvality vody použitej na plnenie zásobnej nádrže:
 - Tvrdosť vody (vápnik a horčík, počítané ako uhličitán vápenatý): ≤ 3 mmol/l
 - Vodivosť: ≤ 1500 (ideálne: ≤ 100) $\mu\text{S}/\text{cm}$
 - Chlorid: ≤ 250 mg/l
 - Sulfát: ≤ 250 mg/l
 - Hodnota pH: 6,5~8,5

V prípade vlastností nezodpovedajúcich minimálnym požiadavkám sa musia prijať vhodné nápravné opatrenia.
- **Zásobná nádrž – uzatvárací ventil.** Na jednoduché plnenie a vypúšťanie zásobnej nádrže odporúčame nainštalovať uzatvárací ventil. Pozrite si voliteľnú súpravu: plniaca a odtoková súprava (165215)
- **Termostatické zmiešavacie ventily.** V súlade s platnými predpismi bude možno potrebné inštalovať termostatické zmiešavacie ventily.
- **Hygienické opatrenia.** Inštalácia musí byť v súlade s platnými predpismi a pri inštalácii sa môžu vyžadovať ďalšie hygienické opatrenia.
- **Recirkulačné čerpadlo.** Ak to vyžadujú platné predpisy, zapojte medzi koncový bod teplej vody a voliteľnú prípojku recirkulácie zásobnej nádrže recirkulačné čerpadlo. Pozrite si časť "6.4.4 Čerpadlo na teplú vodu pre domácnosť na okamžite teplú vodu" [▶ 57].



- a Prípojka recirkulácie
- b Prípojka teplej vody
- c Sprcha
- d Recirkulačné čerpadlo

8.5.2 Kontrola objemu vody a rýchlosti prúdenia

Kontrola správnej prevádzky jednotky:

- MUSÍTE skontrolovať minimálny objem vody a minimálnu rýchlosť prúdenia.

Minimálny objem vody

Pre ESHS* neexistujú žiadne požiadavky týkajúce sa minimálneho objemu vody.

V prípade používania EHSX* skontrolujte, či je celkový objem vody v inštalácii minimálne 10 litrov.



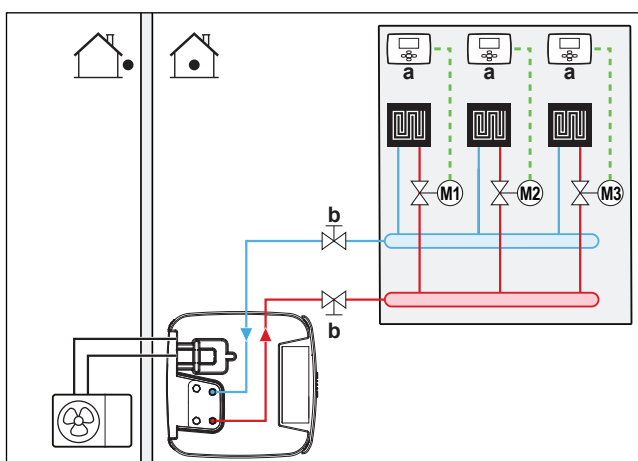
INFORMÁCIE

Pri kritických procesoch alebo v miestnostiach s vysokým tepelným zaťažením môže byť potrebný dodatočný objem vody.



POZNÁMKA

Ak je obeh v každej slučke ohrevu/chladienia miestnosti regulovaný pomocou diaľkovo ovládaných ventilov, je dôležité, aby sa zaručil minimálny objem vody, aj keď sú všetky ventily uzavreté.



- a Samostatný izbový termostat (voliteľné príslušenstvo)
- b Uzatvárací ventil
- M1...3 Individuálne ventily s motorovým pohonom pre každú regulačnú slučku (dodáva zákazník)

Minimálna rýchlosť prúdenia

Skontrolujte, či je v inštalácii za všetkých podmienok zaručená minimálna rýchlosť prúdenia.

Minimálna požadovaná rýchlosť prúdenia

12 l/min.



POZNÁMKA

Ak je obeh v každej alebo určitej slučke ohrevu miestnosti regulovaný pomocou diaľkovo ovládaných ventilov, je dôležité, aby sa zaručila minimálna rýchlosť prúdenia, aj keď sú všetky ventily uzavreté. Ak nemožno dosiahnuť minimálnu rýchlosť prúdenia, zobrazí sa chyba prúdenia 7H (žiadny ohrev alebo prevádzka).

Informácie o odporúčanom postupe si pozrite v časti "[12.4 Kontrolný zoznam počas uvedenia do prevádzky](#)" [[▶ 250](#)].

8.6 Pripojenie potrubia na vodu

8.6.1 Pripojenie vodného potrubia

Pred pripojením vodného potrubia

Skontrolujte, či je namontovaná vonkajšia a vnútorná jednotka.

Bežný pracovný postup

Pripojenie vodného potrubia štandardne pozostáva z týchto fáz:

- 1 Pripojenie vodného potrubia do vonkajšej jednotky.
- 2 Pripojenie vodného potrubia do vnútornej jednotky.
- 3 Pripojenie potrubia na recirkuláciu.
- 4 Na špeciálnej prípojke nainštalujte tlakovú nádobu.
- 5 Pripojenie odtokovú hadice k odtoku.
- 6 Naplnenie vodného okruhu.
- 7 Naplnenie špirál výmenníka tepla vnútri zásobnej nádrže.
- 8 Naplnenie zásobnej nádrže.
- 9 Izolácia vodného potrubia.

8.6.2 Opatrenia týkajúce sa pripojenia vodovodného potrubia



INFORMÁCIE

Prečítajte si tiež bezpečnostné opatrenia a požiadavky v nasledujúcich kapitolách:

- "[2 Všeobecné bezpečnostné opatrenia](#)" [[▶ 10](#)]
- "[8.5 Príprava vodného potrubia](#)" [[▶ 104](#)]

8.6.3 Pripojenie potrubia na vodu



POZNÁMKA

Pri pripájaní potrubia na mieste inštalácie **NEPOUŽÍVAJTE** nadmernú silu a skontrolujte, či je potrubie správne zarovnané. Deformácia potrubia môže spôsobiť poruchu jednotky.

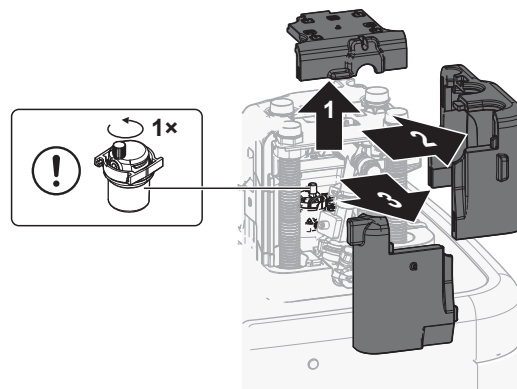
- 1 Demontujte tepelnú izoláciu hydraulického bloku. Jedným otočením otvorte odvodušňovací ventil na čerpadle. Potom znova nasadte tepelnú izoláciu na hydraulický blok.



POZNÁMKA

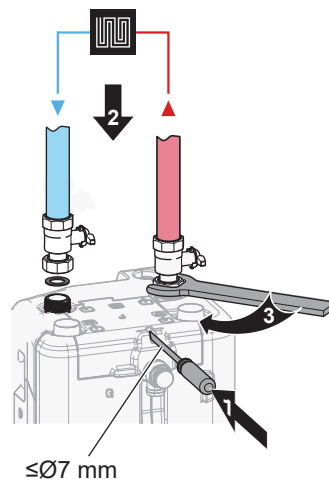
Tepelná izolácia sa môže ľahko poškodiť, ak s ňou **NEBUDETE** manipulovať správne.

- súčasti demontujte **LEN** v poradí a v smere označených tu,
- **NEPOUŽÍVAJTE** silu,
- **NEPOUŽÍVAJTE** náradie,
- tepelnú izoláciu znova nasadte v opačnom poradí.



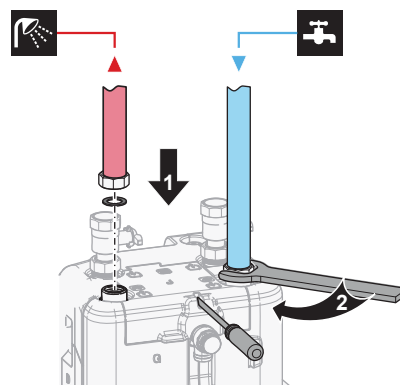
- 2 Uzatváracie ventily pripojte k vodnému potrubiu ohrevu/chladenia miestnosti vnútornej jednotky pomocou plochých tesnení (vrecko s príslušenstvom).
- 3 K uzatváracím ventilom pripojte potrubie ohrevu/chladenia miestnosti na mieste inštalácie pomocou tesnenia.

NEPREKRAČUJTE maximálny ťahovací moment (veľkosť závitů 1", 25-30 N•m). Ak chcete predísť poškodeniu, pomocou vhodného náradia použite potrebný opačný ťahovací moment.



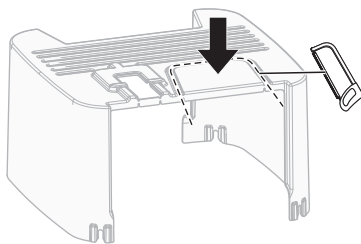
- 4 K vnútornej jednotke pripojte potrubia prívodu a odvodu teplej vody pre domácnosť.

NEPREKRAČUJTE maximálny ťahovací moment (veľkosť závitů 1", 25-30 N•m). Ak chcete predísť poškodeniu, pomocou vhodného náradia použite potrebný opačný ťahovací moment.



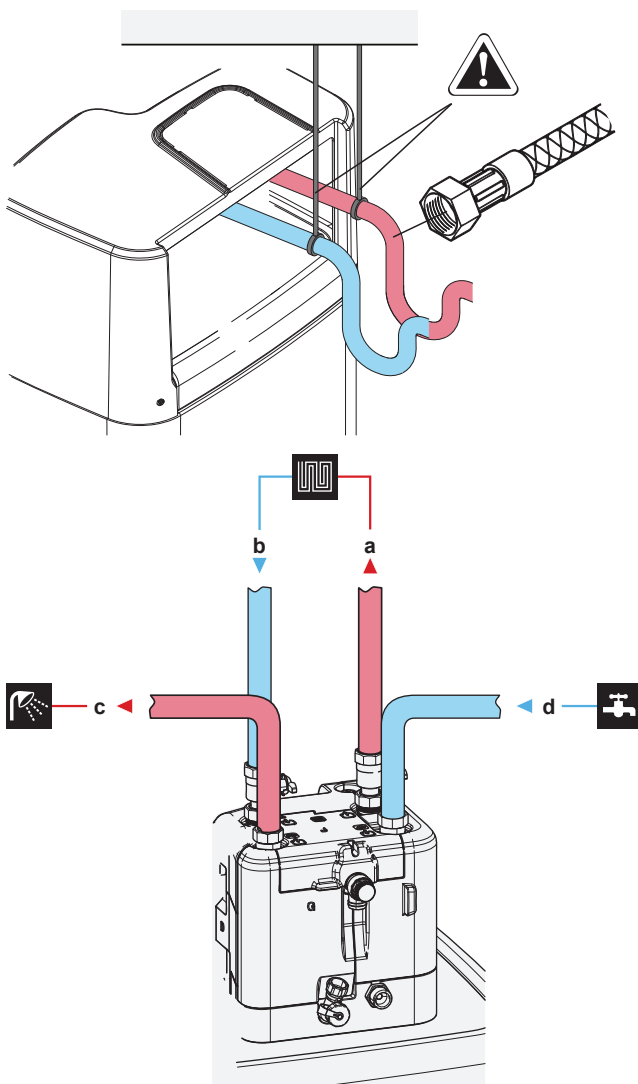
- 5 Rozrežte vrchný kryt.

Ak smeruje potrubie ohrevu/chladenia miestnosti alebo potrubie na teplú vodu pre domácnosť nahor, vrchný kryt musíte odrezať vhodným náradím popri perforácii.



6 Podprite vodné potrubie.

Prípojky smerujúce dozadu: hydraulické rúrky vhodne podprite podľa priestorových možností. Platí to pre všetky vodné potrubia.



- a VÝSTUP vody ohrevu/chladenia miestnosti (skrutkový spoj, 1")
- b VSTUP vody ohrevu/chladenia miestnosti (skrutkový spoj, 1")
- c VÝSTUP teplej vody pre domácnosť (skrutkový spoj, 1")
- d VSTUP studenej vody pre domácnosť (prívod studenej vody) (skrutkový spoj, 1")



POZNÁMKA

Na prípojky vstupu a výstupu vodného potrubia ohrevu/chladenia miestnosti, ako aj na prípojky vstupu studenej vody pre domácnosť a výstupu teplej vody pre domácnosť, sa odporúča inštalovať uzatváracie ventily. Uzatváracie ventily dodáva zákazník.

**POZNÁMKA**

Odporúča sa počas neprítomnosti uzatvoriť uzatváracie ventily prípojky studenej vody pre domácnosť, aby sa predišlo poškodeniu okolia v prípade úniku vody.

**POZNÁMKA**

Na všetkých najvyšších lokálnych bodoch nainštalujte ventily na vypúšťanie vzduchu.

**POZNÁMKA**

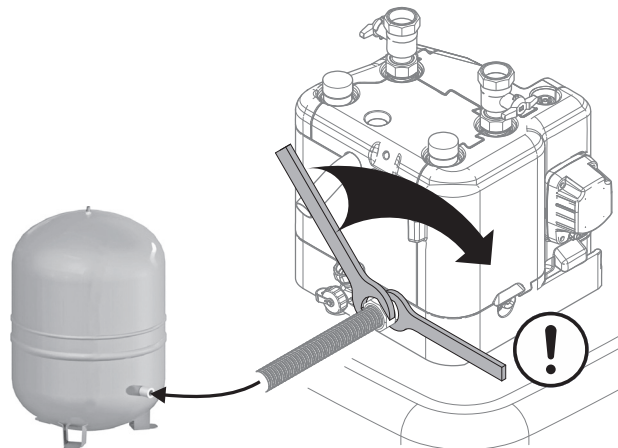
Na prípojke prívodu studenej vody pre domácnosť musí byť v súlade s platnými právnymi predpismi nainštalovaný tlakový poistný ventil (dodáva zákazník) s tlakom otvárania maximálne 10 bar (=1 MPa).

**POZNÁMKA**

- Na prívode studenej vody zásobnej nádrže musí byť nainštalované zariadenie na vypúšťanie a zariadenie na uvoľnenie tlaku.
- Na prívode vody zásobnej nádrže sa odporúča nainštalovať jednosmerný ventil podľa platných predpisov, aby sa zabránilo spätnému nasávaní.
- Na prívode studenej vody sa odporúča nainštalovať redukčný ventil v súlade s platnými predpismi.
- Na prívode studenej vody sa inštaluje expanzná nádoba v súlade s platnými predpismi.
- Odporúča sa nainštalovať tlakový poistný ventil do polohy, ktorá je vyššia ako poloha zásobnej nádrže. Ohrev zásobnej nádrže spôsobuje expanziu vody a bez tlakového poistného ventilu by tlak vody vo výmenníku tepla teplej vody pre domácnosť vnútri nádrže mohol prekročiť projektovaný tlak v nádrži. Tomuto vysokému tlaku sú vystavené aj prvky inštalované na mieste (potrubia, miesta odberu atď.), ktoré sú pripojené k nádrži. Na zabránenie tejto situácie sa musí inštalovať tlakový poistný ventil. Zabránenie pretlaku závisí od správnej činnosti tlakového ventilu inštalovaného na mieste. Ak NEFUNGUJE správne, môže dôjsť k úniku vody. Na zabezpečenie správnej prevádzky je potrebná pravidelná údržba.

8.6.4 Pripojenie tlakovej nádoby

- 1 Pripojte prednastavenú tlakovú nádobu vhodných rozmerov pre systém ohrevu. Medzi generátorom tepla a bezpečnostným ventilom sa nesmú nachádzať žiadne prvky blokujúce hydrauliku.
- 2 Tlakovú nádobu umiestite na ľahko dostupné miesto (údržba, výmena dielov).



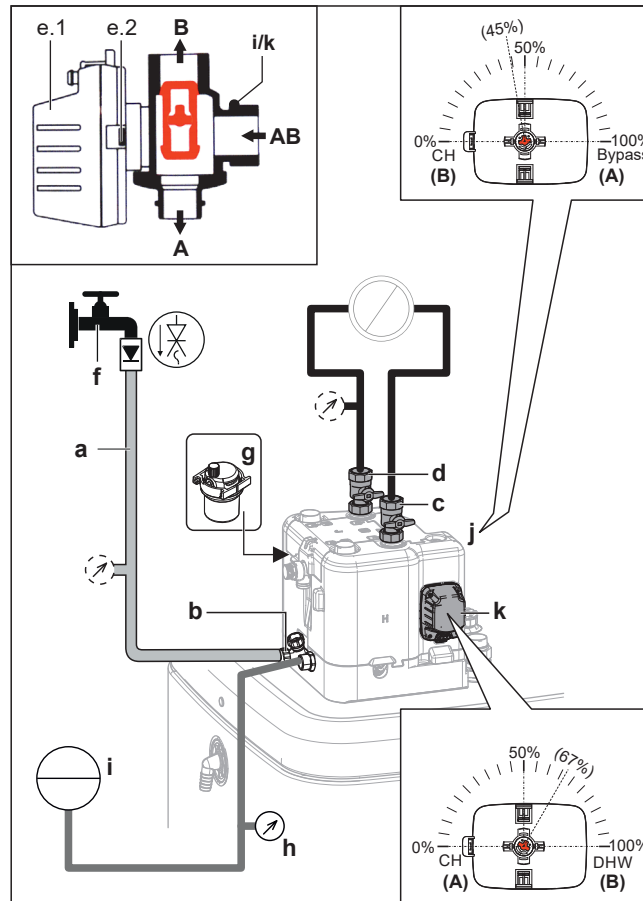
8.6.5 Plnenie systému ohrevu

**NEBEZPEČENSTVO: RIZIKO USMRTENIA ELEKTRICKÝM PRÚDOM**

Počas plnenia môže voda uniknúť z ľubovoľného bodu, a ak sa dostane do kontaktu so súčasťami pod prúdom, môže spôsobiť zásah elektrickým prúdom.

- Pred plnením jednotku vypnite.
- Po prvom plnení a pred zapnutím jednotky pomocou hlavného vypínača skontrolujte, či sú všetky elektrické súčasti a prípojky suché.

- 1 Pripojte hadicu s jednosmerným ventilom (1/2") a externý manometer (dodáva zákazník) k vodovodnému kohútiku a plnaciemu a odtokovému ventilu. Hadicu zaistíte, aby sa nevyšmykla.



- a Hadica s jednosmerným ventilom (1/2") a externý manometer (dodáva zákazník)
- b Plnaci a odtokový ventil
- c ODVOD vody ohrevu/chladenia miestnosti
- d PRÍVOD vody ohrevu/chladenia miestnosti
- e.1 Motor ventilu
- e.2 Zarážka motora ventilu
- f Vodovodný kohútik
- g Automatický odvzdušňovací ventil
- h Tlakomer (dodáva zákazník)
- i Tlaková nádoba (dodáva zákazník)
- j Obtokový ventil
- k Ventil nádrže

- 2 Pripravte vypustenie vzduchu podľa pokynov (pozrite si časť "[Vypúšťanie vzduchu z jednotky pomocou manuálnych odvzdušňovacích ventilov](#)" [▶ 252]).
- 3 Otvorte vodovodný kohútik.
- 4 Otvorte plnaci a odtokový ventil a sledujte manometer.

- 5 Systém plňte vodou, kým sa na externom manometri neukáže, že sa dosiahol cieľový tlak v systéme (výška systému +2 m; 1 m vodný stĺpec = 0,1 baru). Dbajte na to, aby sa tlakový poistný ventil neotvoril.
- 6 Len čo bude voda vytekať bez bubliniek, hneď zatvorte manuálne odvzdušňovacie ventily.
- 7 Zatvorte vodovodný kohútik. Plniaci a odtokový ventil nechajte otvorené, keby bolo po vypustení vzduchu potrebné systém znova naplniť. Pozrite si časť "12.4.2 Vypustenie vzduchu" [▶ 251].
- 8 Plniaci a odtokový ventil zatvorte a hadicu s jednosmerným ventilom demontujte až po vypustení vzduchu a úplnom naplnení systému.

8.6.6 Plnenie výmenníka tepla vnútri zásobnej nádrže

Skôr než budete môcť naplniť zásobnú nádrž, musíte vodou naplniť výmenník tepla:

- Výmenník tepla teplej vody pre domácnosť



POZNÁMKA

Na naplnenie výmenníka tepla teplej vody pre domácnosť použite plniacu súpravu, ktorú dodáva zákazník. Zabezpečte, aby spĺňala platné právne predpisy.

- 1 Otvorte uzatvárací ventil prívodu studenej vody.
- 2 Otvorte všetky kohútiky teplej vody v systéme, aby ste zaručili čo najvyšší prietok vody z kohútika.
- 3 Kohútiky teplej vody nechajte otvorené a studenú vodu nechajte odtekať, kým z kohútikov viac nevychádza žiadny vzduch.
- 4 Skontrolujte, či neuniká voda.
- Bivalentný výmenník tepla (len pre niektoré modely)
- 5 Naplňte bivalentný výmenník tepla vodou tak, že pripojíte okruh bivalentného ohrevu. Ak sa bude okruh bivalentného ohrevu inštalovať neskôr, plňte bivalentný výmenník tepla plniacou hadicou, kým nebude voda vytekať z oboch prípojok.
- 6 Vypustite vzduch z okruhu bivalentného ohrevu.
- 7 Skontrolujte, či neuniká voda.

8.6.7 Plnenie zásobnej nádrže



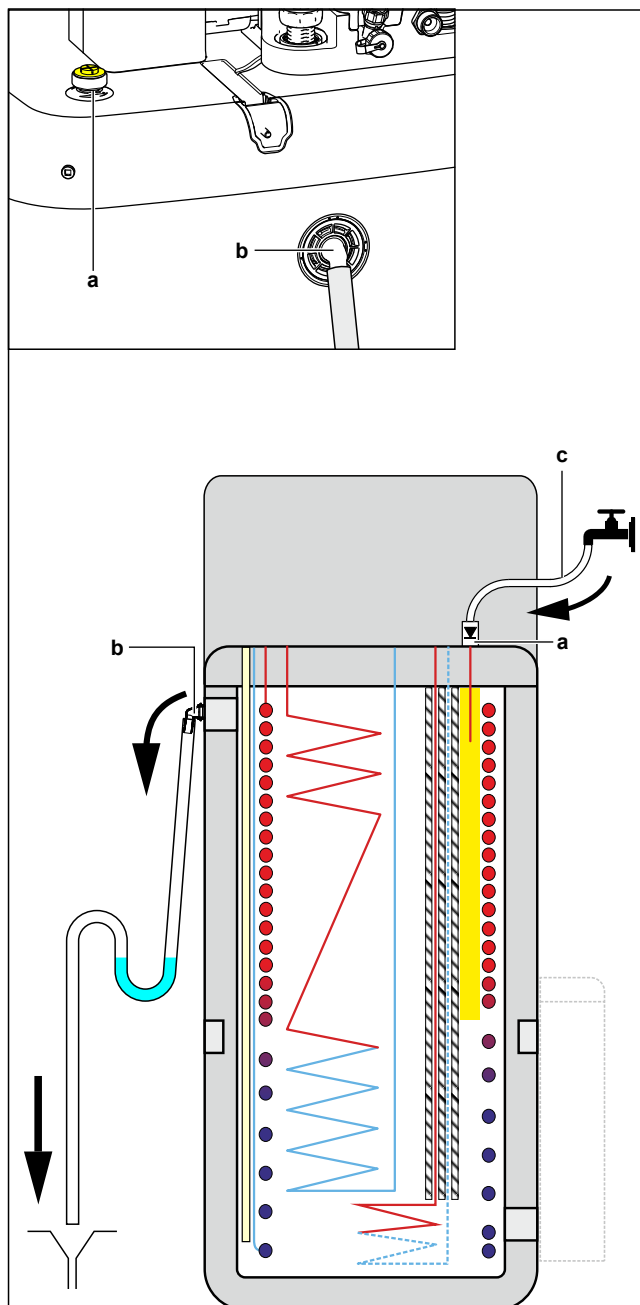
POZNÁMKA

Skôr než budete môcť naplniť zásobnú nádrž, musíte naplniť výmenníky tepla vnútri zásobnej nádrže. Pozrite si predchádzajúce kapitoly.

Zásobnú nádrž naplňte vodou s tlakom <6 barov a prietokom <15 l/min.

Bez nainštalovanej odtokovej solárnej súpravy (voliteľné)

- 1 K odtokovej prípojke pripojte hadicu s jednosmerným ventilom (1/2").
- 2 Zásobnú nádrž plňte, kým nebude voda vytekať z prípojky preplnenia.
- 3 Demontujte hadicu.



- a Odtoková prípojka
- b Prípojka preplnenia
- c Hadica s jednosmerným ventilom (1/2")

S nainštalovanou odtokovou solárnou súpravou (voliteľné)

- 1 Pri plnení zásobnej nádrže skombinujte plniacu a odtokovú súpravu (voliteľné) s odtokovou solárnou súpravou (voliteľné).
- 2 Hadicu s jednosmerným ventilom pripojte k plniacej a odtokovej súprave.

Postupujte podľa krokov opísaných v predchádzajúcej kapitole.

8.6.8 Izolácia potrubia na vodu

Potrubie v celom vodnom okruhu sa MUSÍ izolovať, aby sa zabránilo kondenzácii počas chladenia a zníženiu výkonu ohrevu a chladenia.

Keď je teplota vyššia ako 30°C a relatívna vlhkosť je vyššia ako 80%, hrúbka izolačného materiálu má byť najmenej 20 mm, aby sa predišlo kondenzácii na povrchu izolácie.

9 Elektroinštalácia

V tejto kapitole

9.1	Zapojenie elektroinštalácie.....	115
9.1.1	Bezpečnostné opatrenia pri zapájaní elektroinštalácie.....	115
9.1.2	Pokyny pri zapájaní elektroinštalácie.....	116
9.1.3	Zhoda elektrického systému	117
9.1.4	Elektrické napájanie s výhodnou sadzbou za kWh.....	118
9.1.5	Prehľad elektrického zapojenia okrem externých aktivátorov	118
9.2	Pripojenia k vonkajšej jednotke.....	119
9.2.1	Špecifikácie štandardných komponentov elektrického zapojenia.....	120
9.2.2	Zapojenie elektroinštalácie do vonkajšej jednotky	120
9.3	Pripojenia k vnútornej jednotke.....	122
9.3.1	Pripojenie elektrickej inštalácie k vnútornej jednotke	125
9.3.2	Pripojenie hlavného elektrického napájania	127
9.3.3	Pripojenie elektrického napájania záložného ohrievača	129
9.3.4	Pripojenie záložného ohrievača k hlavnej jednotke.....	132
9.3.5	Pripojenie uzatváracieho ventilu	133
9.3.6	Pripojenie elektromerov	134
9.3.7	Pripojenie čerpadla teplej vody pre domácnosť.....	135
9.3.8	Pripojenie výstupu poplašného signálu	136
9.3.9	Pripojenie výstupu ZAP./VYP. chladenia a ohrevu miestnosti	137
9.3.10	Pripojenie prepínania k vonkajšiemu zdroju tepla	138
9.3.11	Pripojenie digitálnych vstupov spotreby energie	139
9.3.12	Pripojenie bezpečnostného termostatu (normálne zatvorený kontakt)	141
9.3.13	Pripojenie aplikácie Smart Grid.....	142
9.3.14	Pripojenie kazety siete WLAN	147
9.3.15	Pripojenie solárneho vstupu	148
9.3.16	Pripojenie výstupu teplej vody pre domácnosť.....	148

9.1 Zapojenie elektroinštalácie

Pred zapojením elektroinštalácie

Presvedčte sa, že:

- Potrubie s chladivom je pripojené a skontrolované
- Vodovodné potrubie je pripojené

Bežný pracovný postup

Zapojenie elektroinštalácie štandardne pozostáva z týchto fáz:

- "9.2 Pripojenia k vonkajšej jednotke" [▶ 119]
- "9.3 Pripojenia k vnútornej jednotke" [▶ 122]

9.1.1 Bezpečnostné opatrenia pri zapájaní elektroinštalácie



NEBEZPEČENSTVO: RIZIKO USMRTENIA ELEKTRICKÝM PRÚDOM



VAROVANIE

- Celú elektrickú inštaláciu MUSÍ inštalovať autorizovaný elektrotechnik a MUSÍ byť v súlade s platnými predpismi.
- Všetky elektrické spojenia sa musia inštalovať ako pevné prepojenie.
- Všetky komponenty zabezpečené na mieste a celá elektrická konštrukcia MUSÍ byť v súlade s platnými predpismi.

**VAROVANIE**

VŽDY používajte viacžilové elektrické napájacie káble.

**INFORMÁCIE**

Prečítajte si tiež bezpečnostné opatrenia a požiadavky uvedené v časti "2 Všeobecné bezpečnostné opatrenia" [▶ 10].

**VAROVANIE**

- Ak nie je pripojené elektrické napájanie alebo je nesprávne pripojená N fáza, na zariadení môže vzniknúť porucha.
- Určenie vhodného uzemnenia. NEUZEMŇUJTE jednotku k verejnému potrubiu, prepäťovej poistke ani uzemneniu telefónnej linky. Nedokonalé uzemnenie môže spôsobiť zásah elektrickým prúdom.
- Inštalujte požadované poistky alebo prúdové ističe.
- Elektrické káble zabezpečte pomocou káblových spojok, aby sa NEDOSTALI do kontaktu s potrubím ani ostrými hranami najmä na vysokotlakovej strane.
- NEPOUŽÍVAJTE páskové vodiče, lankové spletané vodiče, predlžovacie káble ani prepojenia z hviezdicovej sústavy. Mohlo by to spôsobiť prehrievanie, úraz elektrickým prúdom alebo požiar.
- NEINŠTALUJTE kondenzátor s posunom fázy, lebo táto jednotka je vybavená invertorom. Kondenzátor s posunom fázy zníži výkon a môže spôsobiť nehodu.

**UPOZORNENIE**

Nadbytočnú dĺžku kábla do jednotky NEVTLÁČAJTE ani NEVKLADAJTE.

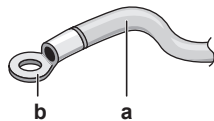
**POZNÁMKA**

Vzdialenosť medzi káblami vysokého a nízkeho napätia by mala byť minimálne 50 mm.

9.1.2 Pokyny pri zapájaní elektroinštalácie

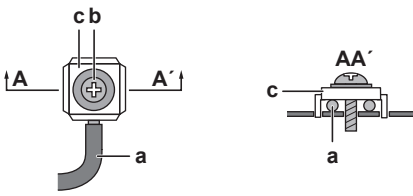
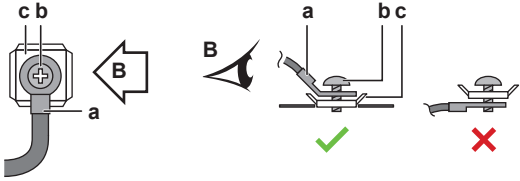
Majte na pamäti nasledujúce skutočnosti:

- Ak sú použité spletané vodiče, na koniec kábla nainštalujte okrúhlu svorku s lemom. Okrúhlu svorku s lemom nasadte na káble až po izolovanú časť a pripevnite pomocou vhodného nástroja.



- a Spletaný vodič
- b Okrúhla svorka s lemovaním

- Pri inštalácii káblov použite nasledujúce postupy:

Typ kábla	Metóda inštalácie
Jednožilový kábel	 <p>a Stočený jednožilový kábel b Skrutka c Plochá podložka</p>
Spletaný vodič s kruhovou svorkou so lemom	 <p>a Svorka b Skrutka c Plochá podložka ✓ Povolené ✗ NIE JE povolené</p>

Uťahovací moment

Vonkajšia jednotka:

Položka	Uťahovací moment (N•m)
M4 (X1M)	1,2~1,5
M4 (uzemnenie)	

Vnútoraná jednotka:

Položka	Uťahovací moment (N•m)
M4 (X1M)	1,2
M4 (X12M, X15M)	0,88 ±10%

Vnútoraná jednotka – BUH option:

Položka	Uťahovací moment (N•m)
M4 (X6M) *3V, *6V	2,45 ±10%
M4 (X6M) *9W	1,2

9.1.3 Zhoda elektrického systému

Len pre záložný ohrievač vnútornej jednotky

Pozrite si časť "9.3.3 Pripojenie elektrického napájania záložného ohrievača" [▶ 129].

9.1.4 Elektrické napájanie s výhodnou sadzbou za kWh

Elektrorozvodné spoločnosti po celom svete sa snažia poskytovať spoľahlivé služby za konkurenčné ceny a často poskytujú zákazníkom výhodné sadzby. Napr. sadzby podľa obdobia používania, sezónne zľavy, tarify pre tepelné čerpadlá v Nemecku a Rakúsku (Wärmepumpentarif) a pod.

Toto zariadenie umožňuje pripojenie k systémom elektrického napájania s výhodnou sadzbou za kWh.

Poradte sa elektrorozvodnou spoločnosťou, ktorá poskytuje služby na mieste, kde sa zariadenie inštaluje, či je vhodné pripojiť zariadenie na niektorý systém elektrického napájania s výhodnou sadzbou za kWh, ak sú k dispozícii.

Ak je zariadenie pripojené k elektrickému napájaniu s výhodnou sadzbou za kWh, elektrorozvodná spoločnosť je oprávnená:

- prerušiť elektrické napájanie zariadenia na určité časové obdobie,
- požadovať, aby zariadenie v priebehu určitého časového obdobia spotrebovalo LEN obmedzené množstvo elektrickej energie.

Vnútrotná jednotka je skonštruovaná tak, že môže prijať vstupný signál, ktorým sa jednotka vynútené VYPNE. V tomto okamihu kompresor vonkajšej jednotky NIE JE v prevádzke.

Vodiče pripojené k jednotke sa líšia v závislosti od toho, či je elektrické napájanie prerušené alebo NIE.

9.1.5 Prehľad elektrického zapojenia okrem externých aktivátorov



POZNÁMKA

Na rozdiel od iných typov modelov vnútrotných jednotiek model Daikin Altherma 3 * ECH₂O vždy vyžaduje pre vnútrotnú jednotku vyhradené elektrické napájanie. Ako zdroj napájania vnútornej jednotky NIE JE možné používať prepojovací kábel.

Normálne elektrické napájanie	Elektrické napájanie s výhodnou sadzbou za kWh	
	Elektrické napájanie sa NEPRERUŠUJE	Elektrické napájanie sa PRERUŠUJE
<p>a</p>	<p>b</p> <p>Počas aktivácie elektrického napájania s výhodnou sadzbou za kWh sa napájanie NEPRERUŠUJE. Vonkajšia jednotka sa vypína ovládaním.</p> <p>Poznámka: Elektrorozvodná spoločnosť musí umožniť, aby vnútorná jednotka bola vždy napájaná.</p>	<p>a</p> <p>b</p> <p>Počas aktivácie elektrického napájania s výhodnou sadzbou za kWh elektrorozvodná spoločnosť ihneď alebo po určitom čase napájanie preruší. V takom prípade sa napájanie vnútornej jednotky musí zabezpečiť samostatným normálnym napájaním.</p>

- a Normálne elektrické napájanie
- b Elektrické napájanie s výhodnou sadzbou za kWh
- 1 Elektrické napájanie vonkajšej jednotky
- 2 Prepojovací kábel vnútornej jednotky
- 3 Elektrické napájanie záložného ohrievača (voliteľné)
- 4 Elektrické napájanie s výhodnou sadzbou za kWh (voľný napäťový kontakt)
- 5 Elektrické napájanie vnútornej jednotky

9.2 Pripojenia k vonkajšej jednotke

Položka	Opis
Kábel elektrického napájania	Pozrite si časť "9.2.2 Zapojenie elektroinštalácie do vonkajšej jednotky" [▶ 120].
Prepojovací kábel	

9.2.1 Špecifikácie štandardných komponentov elektrického zapojenia

Komponent		ERGA04EAV3 ERGA06EAV3H	ERGA08EAV3H	ERGA04~08EAV3A
Kábel elektrického napájania	MCA ^(a)	19,9 A	24,0 A	15,9 A
	Napätie	230 V		
	Fáza	1~		
	Frekvencia	50 Hz		
	Veľkosť kábla	Musí spĺňať platné právne predpisy		
Prepojovací kábel		Minimálny prierez kábla 1,5 mm ² a použiteľný pre 230 V		
Odporúčaná poistka dodaná zákazníkom		20 A	25 A	16 A
Ochranný uzemňovací istič		Musí spĺňať platné právne predpisy		

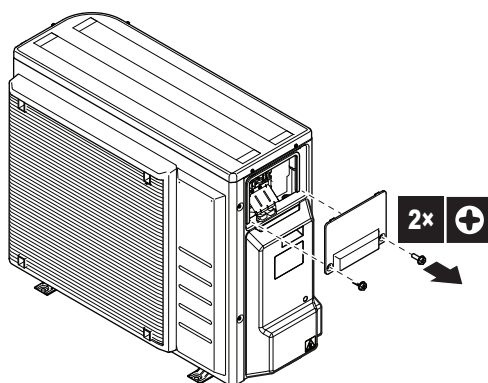
^(a) MCA=minimálny dovolený prúd v obvode. Uvedené hodnoty sú maximálne hodnoty (pozrite si údaje o elektrickom zapojení pre príslušnú kombináciu s vnútornými jednotkami, kde nájdete presné hodnoty).

Komponent		ERGA04EAV37
Kábel elektrického napájania	MCA ^(a)	19,9 A
	Napätie	230 V
	Fáza	1~
	Frekvencia	50 Hz
	Veľkosť kábla	Musí spĺňať platné právne predpisy
Prepojovací kábel		Minimálny prierez kábla 1,5 mm ² a použiteľný pre 230 V
Odporúčaná poistka dodaná zákazníkom		20 A
Ochranný uzemňovací istič		Musí spĺňať platné právne predpisy

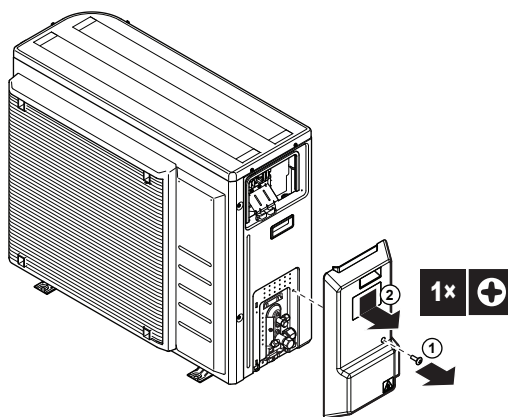
^(a) MCA=minimálny dovolený prúd v obvode. Uvedené hodnoty sú maximálne hodnoty (pozrite si údaje o elektrickom zapojení pre príslušnú kombináciu s vnútornými jednotkami, kde nájdete presné hodnoty).

9.2.2 Zapojenie elektroinštalácie do vonkajšej jednotky

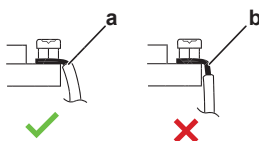
- 1 Vyberte kryt rozvodnej skrine.



- 2 Zložte kryt potrubia s chladiacou zmesou.

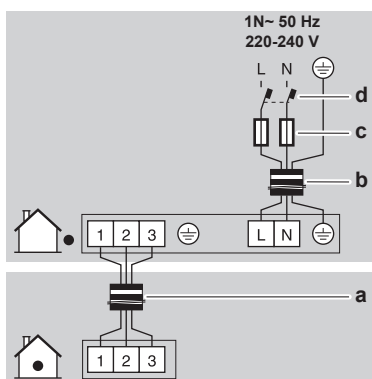


3 Odstráňte izoláciu z káblov (20 mm).

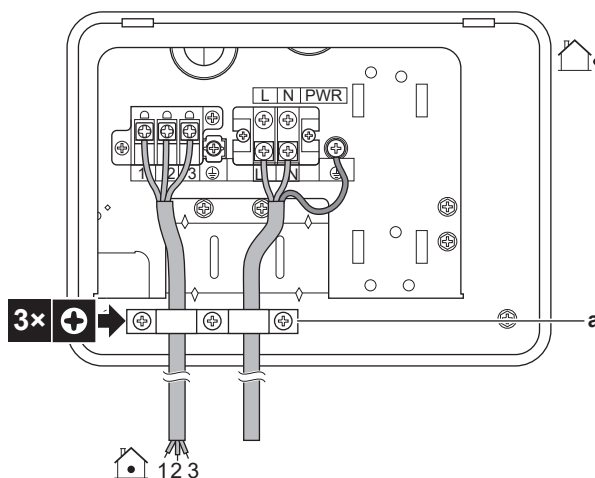


- a Odstráňte izoláciu konca kábla po tento bod.
- b Nadmerné odstránenie izolácie môže spôsobiť zásah elektrickým prúdom alebo prieraz

4 Nasledujúcim postupom pripojte prepojovací kábel a elektrické napájanie. Pomocou káblovej svorky uvoľnite napätie.



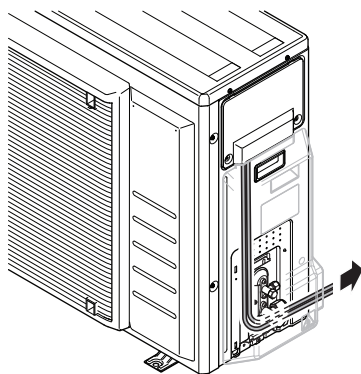
- a Prepojovací kábel
- b Kábel elektrického napájania
- c Poistka
- d Ochranný uzemňovací istič



- a Káblová svorka

5 Opäť nainštalujte kryt rozvodnej skrine.










- 6 Znova nasadte kryt potrubia s chladiacou zmesou. Skontrolujte, či sú káble vedené pod krytom, ako je znázornené:












- 7 Na napájanie pripojte elektrický istič uzemnenia a poistku.

9.3 Pripojenia k vnútornej jednotke

Položka	Opis
Elektrické napájanie (hlavné)	Pozrite si časť "9.3.2 Pripojenie hlavného elektrického napájania" [▶ 127].
Elektrické napájanie (záložný ohrievač)	Pozrite si časť "9.3.3 Pripojenie elektrického napájania záložného ohrievača" [▶ 129].
Záložný ohrievač	Pozrite si časť "9.3.4 Pripojenie záložného ohrievača k hlavnej jednotke" [▶ 132].
Uzatvárací ventil	Pozrite si časť "9.3.5 Pripojenie uzatváracieho ventilu" [▶ 133].
Elektromery	Pozrite si časť "9.3.6 Pripojenie elektromerov" [▶ 134].
Čerpadlo na teplú vodu pre domácnosť	Pozrite si časť "9.3.7 Pripojenie čerpadla teplej vody pre domácnosť" [▶ 135].
Výstup poplašného signálu	Pozrite si časť "9.3.8 Pripojenie výstupu poplašného signálu" [▶ 136].
Ovládanie prevádzky chladenia/ohrevu miestnosti	Pozrite si časť "9.3.9 Pripojenie výstupu ZAP./VYP. chladenia a ohrevu miestnosti" [▶ 137].
Prepnutie na ovládanie externého zdroja tepla	Pozrite si časť "9.3.10 Pripojenie prepínania k vonkajšiemu zdroju tepla" [▶ 138].
Digitálne vstupy spotreby energie	Pozrite si časť "9.3.11 Pripojenie digitálnych vstupov spotreby energie" [▶ 139].
Bezpečnostný termostat	Pozrite si časť "9.3.12 Pripojenie bezpečnostného termostatu (normálne zatvorený kontakt)" [▶ 141].
Aplikácia Smart Grid	Pozrite si časť "9.3.13 Pripojenie aplikácie Smart Grid" [▶ 142].
Kazeta siete WLAN	Pozrite si časť "9.3.14 Pripojenie kazety siete WLAN" [▶ 147].
Solárny vstup	Pozrite si časť "9.3.15 Pripojenie solárneho vstupu" [▶ 148].

Položka	Opis
Výstup teplej vody pre domácnosť	Pozrite si časť "9.3.16 Pripojenie výstupu teplej vody pre domácnosť" [▶ 148].
Izbový termostat (drôtový alebo bezdrôtový)	 Pozrite si nižšie uvedenú tabuľku.
	 Vodiče: 0,75 mm ² Maximálny aktuálny prúd: 100 mA
	 Pre hlavnú zónu: <ul style="list-style-type: none"> [2.9] Regulácia [2.A] Typ vonkajšieho termostatu Pre vedľajšiu zónu: <ul style="list-style-type: none"> [3.A] Typ vonkajšieho termostatu [3.9] (len na čítanie) Regulácia
Konvektor tepelného čerpadla	 Pre konvektory tepelného čerpadla je možné použiť rôzne ovládače a nastavenia. V závislosti od nastavenia tiež budete potrebovať voliteľné príslušenstvo EKRELAY1. Ďalšie informácie nájdete na: <ul style="list-style-type: none"> Návod na inštaláciu konvektorov tepelného čerpadla Návod na inštaláciu voliteľného príslušenstva konvektorov tepelného čerpadla Doplnok pre voliteľné príslušenstvo
	 Vodiče: 0,75 mm ² Maximálny aktuálny prúd: 100 mA
	 Pre hlavnú zónu: <ul style="list-style-type: none"> [2.9] Regulácia [2.A] Typ vonkajšieho termostatu Pre vedľajšiu zónu: <ul style="list-style-type: none"> [3.A] Typ vonkajšieho termostatu [3.9] (len na čítanie) Regulácia
Vonkajší diaľkový snímač	 Pozrite si: <ul style="list-style-type: none"> Návod na inštaláciu vonkajšieho diaľkového snímača Doplnok pre voliteľné príslušenstvo
	 Vodiče: 2x0,75 mm ²
	 [9.B.1]=1 (Externý snímač = Vonkajší) [9.B.2] Odchýlka externého snímača okolitej teploty [9.B.3] Dobra priemerovania

Položka	Opis	
Diaľkový vnútorný snímač		Pozrite si: <ul style="list-style-type: none"> Návod na inštaláciu vnútorného diaľkového snímača Doplnok pre voliteľné príslušenstvo
		Vodiče: 2x0,75 mm ²
		[9.B.1]=2 (Externý snímač = Miestnosť) [1.7] Odchýlka izbového snímača
Rozhranie pre pohodlie osôb		Pozrite si: <ul style="list-style-type: none"> Návod na inštaláciu a obsluhu rozhrania pre pohodlie osôb Doplnok pre voliteľné príslušenstvo
		Vodiče: 2x(0,75~1,25 mm ²) Maximálna dĺžka: 500 m
		[2.9] Regulácia [1.6] Odchýlka izbového snímača
Modul siete WLAN		Pozrite si: <ul style="list-style-type: none"> Návod na inštaláciu modulu siete WLAN Doplnok pre voliteľné príslušenstvo
		Použite kábel dodaný s modulom siete WLAN.
		[D] Bezdrôtová brána



pre izbový termostat (drôtový alebo bezdrôtový):

V prípade...	Pozrite si...
Bezdrôtový izbový termostat	<ul style="list-style-type: none"> Návod na inštaláciu bezdrôtového izbového termostatu Doplnok pre voliteľné príslušenstvo
Drôtový izbový termostat bez viaczónovej základnej jednotky	<ul style="list-style-type: none"> Návod na inštaláciu drôtového izbového termostatu Doplnok pre voliteľné príslušenstvo

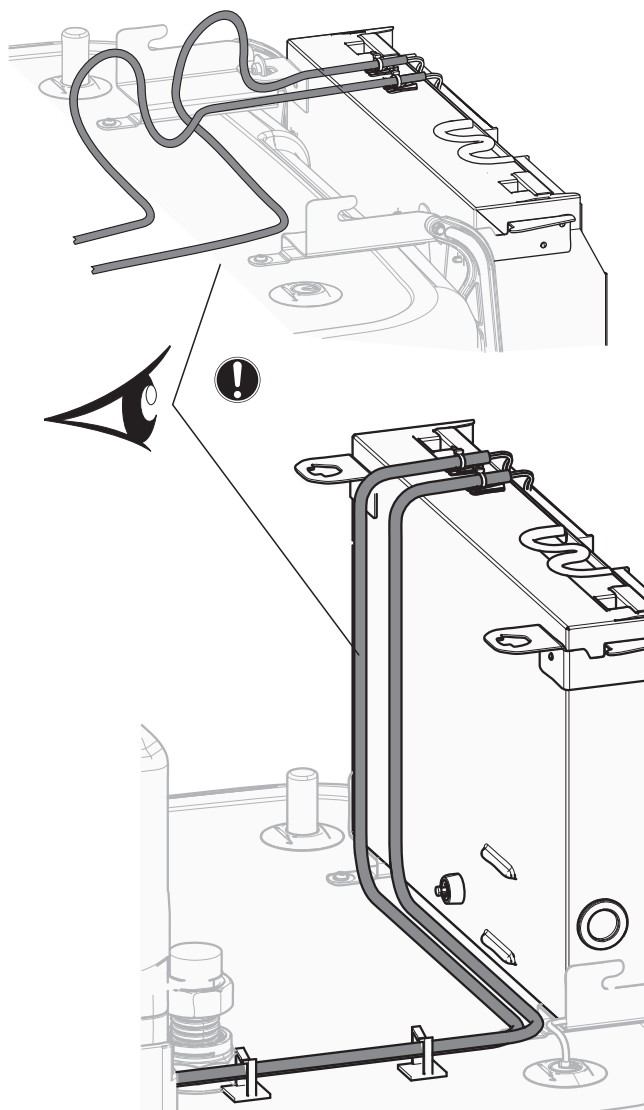
V prípade...	Pozrite si...
Drôtový izbový termostat s viaczónovou základnou jednotkou	<ul style="list-style-type: none"> ▪ Návod na inštaláciu drôtového izbového termostatu (digitálneho alebo analógového) + viaczónovej základnej jednotky ▪ Doplnok pre voliteľné príslušenstvo ▪ V tomto prípade: <ul style="list-style-type: none"> - Musíte pripojiť drôtový izbový termostat (digitálny alebo analógový) ku viaczónovej základnej jednotke - Musíte pripojiť viaczónovú základnú jednotku k vonkajšej jednotke - Pri prevádzke chladenia/ohrevu potrebujete tiež použiť relé (dodáva zákazník, pozrite si doplnok pre voliteľné príslušenstvo)

9.3.1 Pripojenie elektrickej inštalácie k vnútornej jednotke

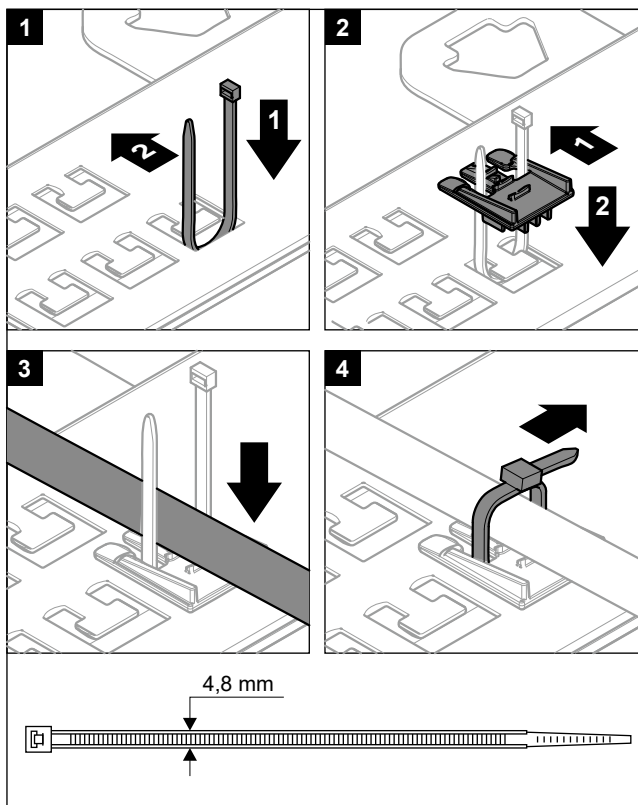
Poznámka: Všetky káble, ktoré sa pripoja k elektrickej rozvodnej skrini ECH₂O, sa musia pripevniť pomocou svorky na odľahčenie ťahu.

Ak chcete zaručiť jednoduchší prístup k samotnej elektrickej rozvodnej skrini a vedeniu káblov, elektrickú rozvodnú skriňu môžete spustiť (pozrite si časť "7.2.4 Otvorenie vnútornej jednotky" [▶ 80]).

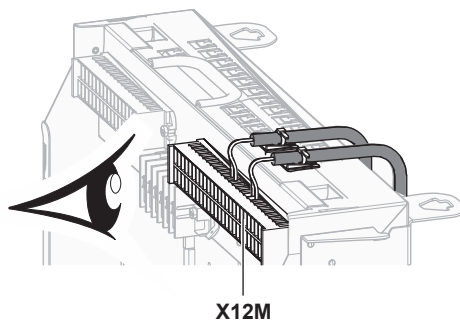
Ak počas vykonávania elektroinštalácie elektrickú rozvodnú skriňu spustíte v servisnej polohe, musíte vziať do úvahy dodatočnú dĺžku kábla. Bežne vedený kábel je dlhší ako v servisnej polohe.



Všetky káble, ktoré sa pripoja k elektrickej rozvodnej skrini ECH₂O, sa musia pripevniť pomocou svorky na odľahčenie ťahu.



Dôležité je, aby upínacia doska svoriek NEBOLA v servisnej polohe, kým sú káble pripojené k jednej zo svoriek. V opačnom prípade by mohli byť káble príliš krátke.



9.3.2 Pripojenie hlavného elektrického napájania

- Otvorte nasledujúce panely (pozrite si časť "[7.2.4 Otvorenie vnútornej jednotky](#)" [▶ 80]):

1	Panel používateľského rozhrania	
2	Elektrická rozvodná skriňa	
3	Kryt rozvodnej skrine	
4	Vrchný kryt	

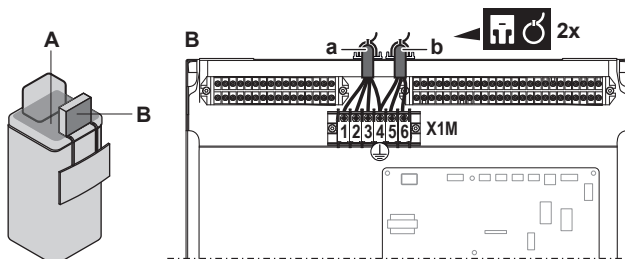
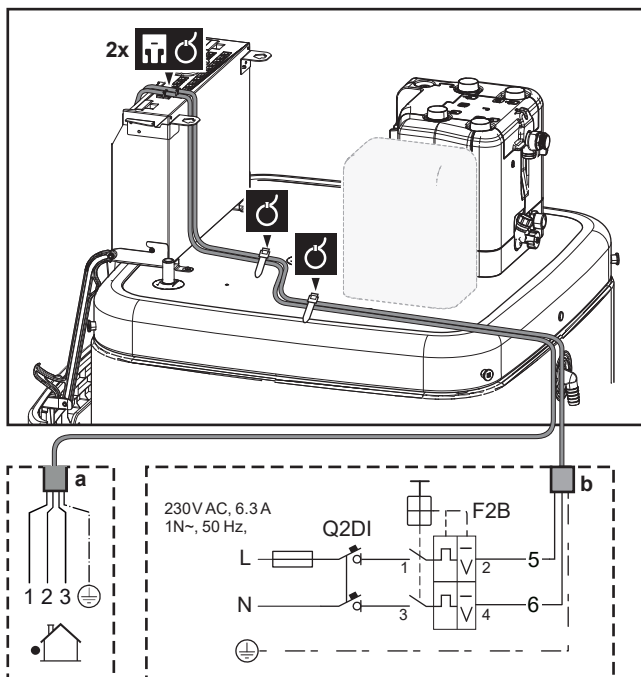
- Pripojte hlavné elektrické napájanie.

V prípade elektrického napájania s normálnou sadzbou za kWh

	Prepojovací kábel	Vodiče: (3+GND)×1,5 mm ²
	Elektrické napájanie vnútornej jednotky	Vodiče: 1N+GND Maximálny aktuálny prúd: 6,3 A



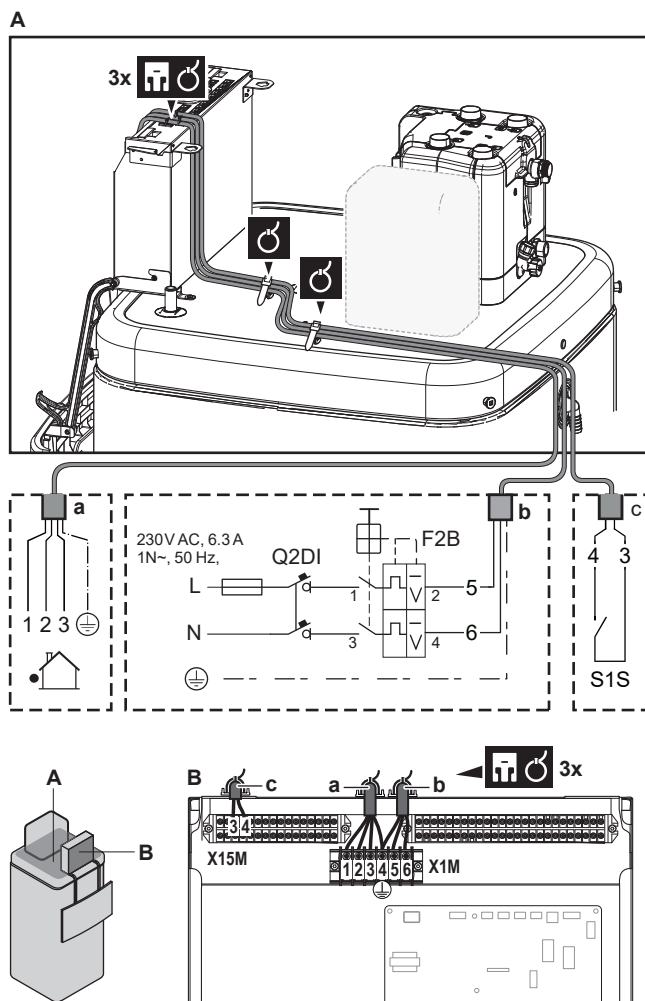
A



- a Prepojovací kábel
- b Elektrické napájanie vnútornej jednotky

V prípade elektrického napájania s výhodnou sadzbou za kWh



	Prepojovací kábel	Vodiče: (3+GND)×1,5 mm ²
	Elektrické napájanie vnútornej jednotky	Vodiče: 1N+GND Maximálny aktuálny prúd: 6,3 A
	Kontakt elektrického napájania s výhodnou sadzbou za kWh	Vodiče: 2×(0,75~1,25 mm ²) Maximálna dĺžka: 50 m. Kontakt elektrického napájania s výhodnou sadzbou za kWh: detekcia 16 V DC (napätie dodáva karta PCB). Beznapäťový kontakt, ktorý môže zabezpečiť minimálne zaťaženie 15 V DC, 10 mA.
	[9.8] Zdroj elektrickej energie s výhodnou sadzbou za kWh	



- a Prepojovací kábel
- b Elektrické napájanie vnútornej jednotky
- c Kontakt preferenčného elektrického napájania

- 3 Pomocou spôn na káble pripevnite kábel k držiakom spôn. Všeobecné informácie nájdete v časti "9.3.1 Pripojenie elektrickej inštalácie k vnútornej jednotke" [▶ 125].

9.3.3 Pripojenie elektrického napájania záložného ohrievača

	Typ záložného ohrievača	Elektrické napájanie	Vodiče
	EKECBU*3V	1N~ 230 V	(2+GND)×2,5 mm ² (minimum)
	EKECBU*6V	1N~ 230 V	(2+GND)×4 mm ² (minimum); LEN flexibilné káble
	EKECBU*9W	3N~ 400 V	(4+GND)×2,5 mm ² (minimum)
	[9.3] Záložný ohrievač		



VAROVANIE

Záložný ohrievač MUSÍ mať špeciálne elektrické napájanie a MUSÍ byť chránený bezpečnostnými zariadeniami, ktoré požaduje platná legislatíva.

**UPOZORNENIE**

S cieľom zaručiť úplné uzemnenie jednotky VŽDY pripojte zdroj elektrického napájania záložného ohrievača a uzemňovací kábel.

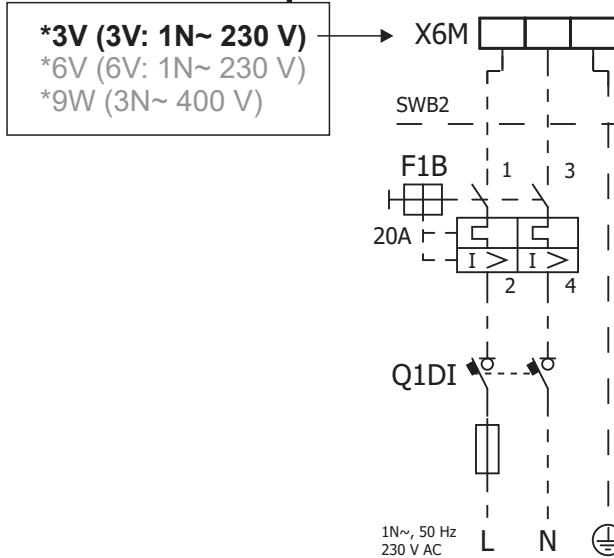
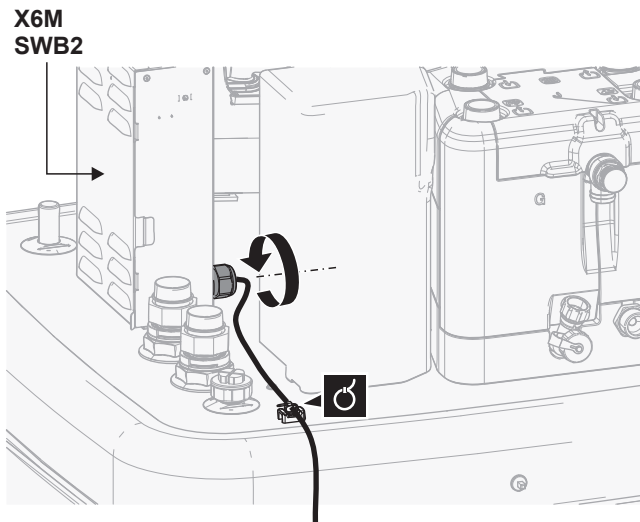
Kapacita záložného ohrievača závisí od vybratej voliteľnej súpravy záložného ohrievača. Elektrické napájanie musí zodpovedať výkonu záložného ohrievača, ako je uvedené v nasledujúcej tabuľke.

Typ záložného ohrievača	Výkon záložného ohrievača	Elektrické napájanie	Maximálny aktuálny prúd	Z_{\max}
*3V	1 kW	1N~ 230 V	4,4 A	—
	2 kW	1N~ 230 V	8,7 A	—
	3 kW	1N~ 230 V	13,1 A	—
*6V	2 kW	1N~ 230 V	8,7 A	—
	4 kW	1N~ 230 V	17,4 A ^{(a)(b)}	0,22 Ω
	6 kW	1N~ 230 V	26,1 A ^{(a)(b)}	0,22 Ω
*9W	3 kW	3N~ 400 V	4 A	—
	6 kW	3N~ 400 V	9 A	—
	9 kW	3N~ 400 V	13 A	—

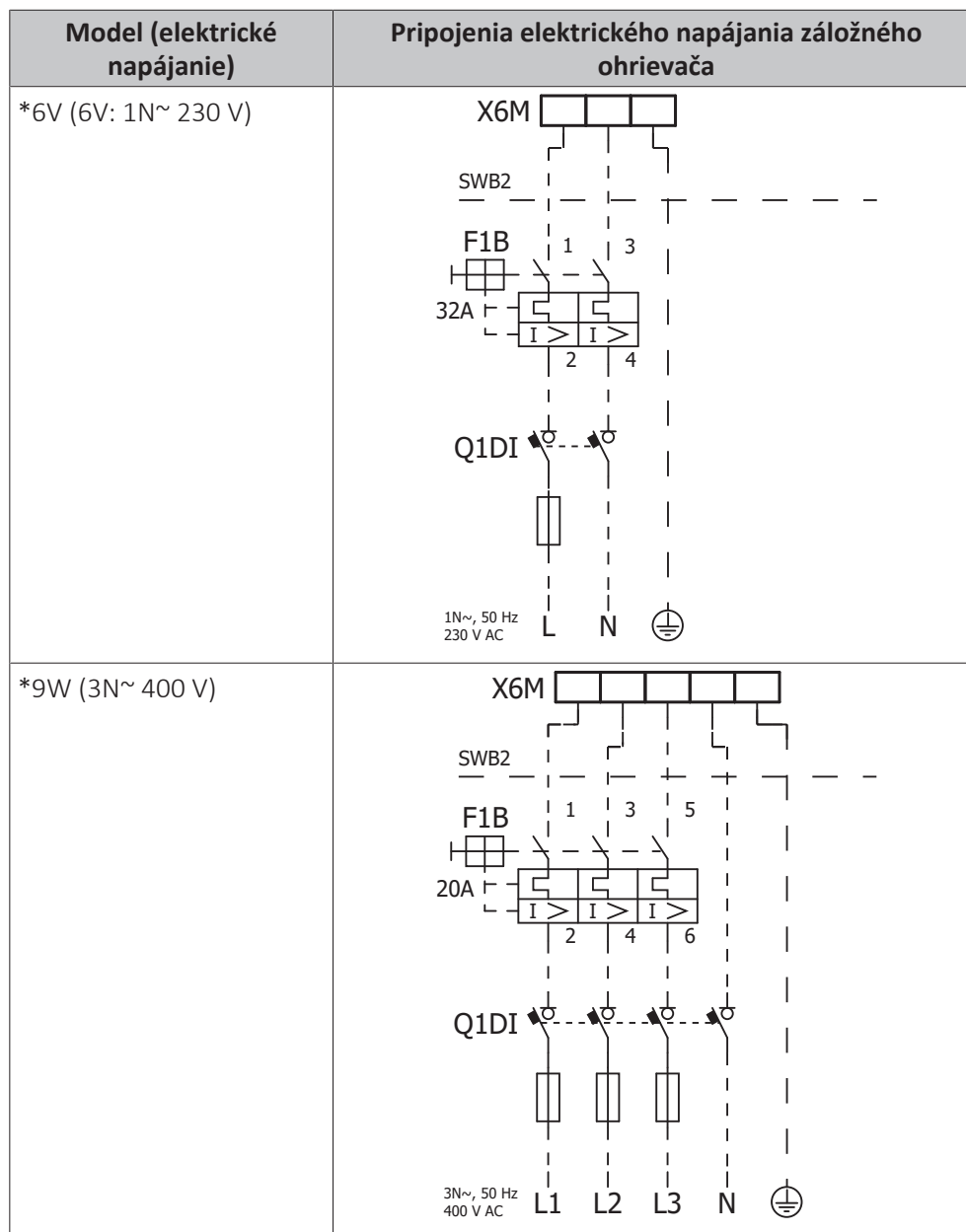
^(a) Elektrické zariadenie vyhovujúce norme EN/IEC 61000-3-12 (európska/medzinárodná technická norma, ktorá určuje limity pre harmonický prúd vytváraný zariadením pripojeným k nízkonapäťovým verejným sieťam so vstupným prúdom >16 A a ≤ 75 A v jednej fáze).

^(b) Toto zariadenie vyhovuje norme EN/IEC 61000-3-11 (európska/medzinárodná norma, ktorá určuje limity pre zmeny napätia, kolísanie napätia a kmitania vo verejných nízkonapäťových systémoch pre zariadenia s menovitým prúdom ≤ 75 A) za predpokladu, že impedancia systému Z_{sys} je menšia alebo rovná Z_{\max} v bode rozhrania medzi elektrickým napájaním používateľa a verejným systémom. Povinnosťou inštalátora alebo používateľa zariadenia je zabezpečiť, v prípade potreby aj konzultáciou s prevádzkovateľom distribučnej siete, aby bolo zariadenie pripojené len na elektrické napájanie s impedanciou systému Z_{sys} menšou alebo rovnou Z_{\max} .

Pripojenie elektrického napájania záložného ohrievača:



Model (elektrické napájanie)	Pripojenia elektrického napájania záložného ohrievača
*3V (3V: 1N~ 230 V)	



- F1B** Prepäťová poistka (dodáva zákazník). Odporúčaná poistka: vypínanie triedy C.
- Q1DI** Istič uzemnenia (dodáva zákazník)
- SWB** Elektrická rozvodná skriňa
- X6M** Svorka (dodáva zákazník)

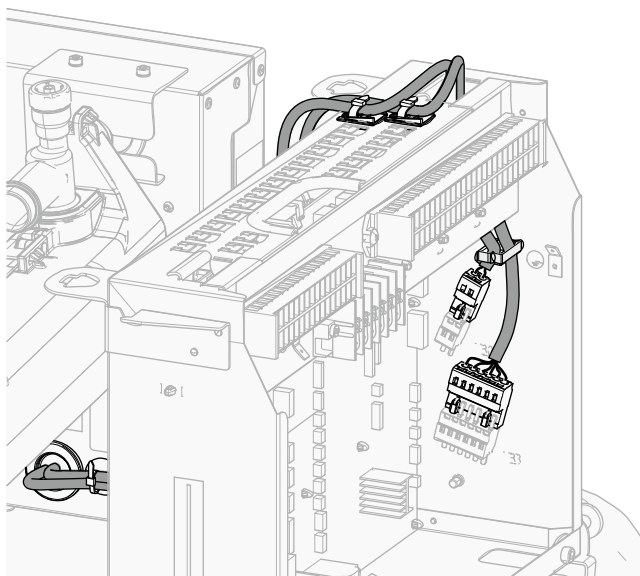
9.3.4 Pripojenie záložného ohrievača k hlavnej jednotke

	Vodiče: pripájacie káble sú už pripojené k voliteľnému záložnému ohrievaču EKECBU*.
	[9.3] Záložný ohrievač

- Otvorte nasledujúce panely (pozrite si časť "7.2.4 Otvorenie vnútornej jednotky" [▶ 80]):

1	Panel používateľského rozhrania	
2	Elektrická rozvodná skriňa	
3	Kryt rozvodnej skrine	
4	Vrchný kryt	

- 2 Oba pripájacie káble zo záložného ohrievača EKECBU* pripojte k príslušným konektorom, ako je znázornené na obrázku nižšie.



- 3 Pomocou spôn na káble pripevnite kábel k držiakom spôn. Všeobecné informácie nájdete v časti "9.3.1 Pripojenie elektrickej inštalácie k vnútornej jednotke" [▶ 125].

9.3.5 Pripojenie uzatváracieho ventilu



INFORMÁCIE

Príklad použitia uzatváracieho ventilu. V prípade jednej zóny LWT a kombinácie spodných konvektorov podlahového kúrenia a tepelného čerpadla namontujte pred podlahovým kúrením uzatvárací ventil, aby sa zabránilo kondenzácii na podlahe počas chladenia.



Vodiče: 2x0,75 mm²

Maximálny aktuálny prúd: 100 mA

230 V AC dodáva karta PCB



[2.D] Uzatvárací ventil

- 1 Otvorte nasledujúce panely (pozrite si časť "7.2.4 Otvorenie vnútornej jednotky" [▶ 80]):

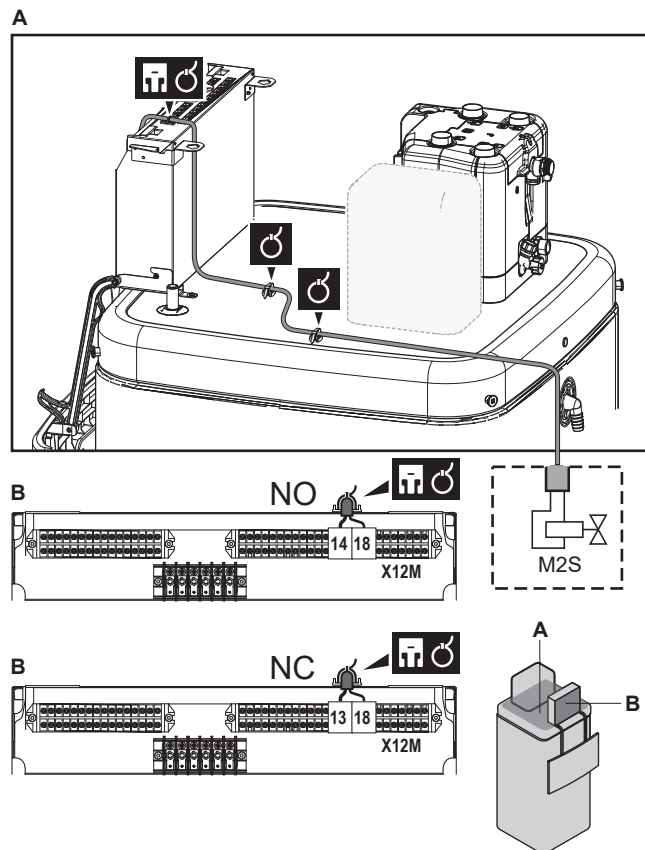
1	Panel používateľského rozhrania	
2	Elektrická rozvodná skriňa	
3	Kryt rozvodnej skrine	
4	Vrchný kryt	

- 2 Riadiaci kábel ventilu pripojte do príslušných svoriek, ako je znázornené na nasledujúcom obrázku.



POZNÁMKA

Zapojenie je iné pre ventily NC (normálne zatvorený) a NO (normálne otvorený).



- 3 Pomocou spôn na káble pripevnite kábel k držiakom spôn. Všeobecné informácie nájdete v časti "9.3.1 Pripojenie elektrickej inštalácie k vnútornej jednotke" [▶ 125].

9.3.6 Pripojenie elektromerov

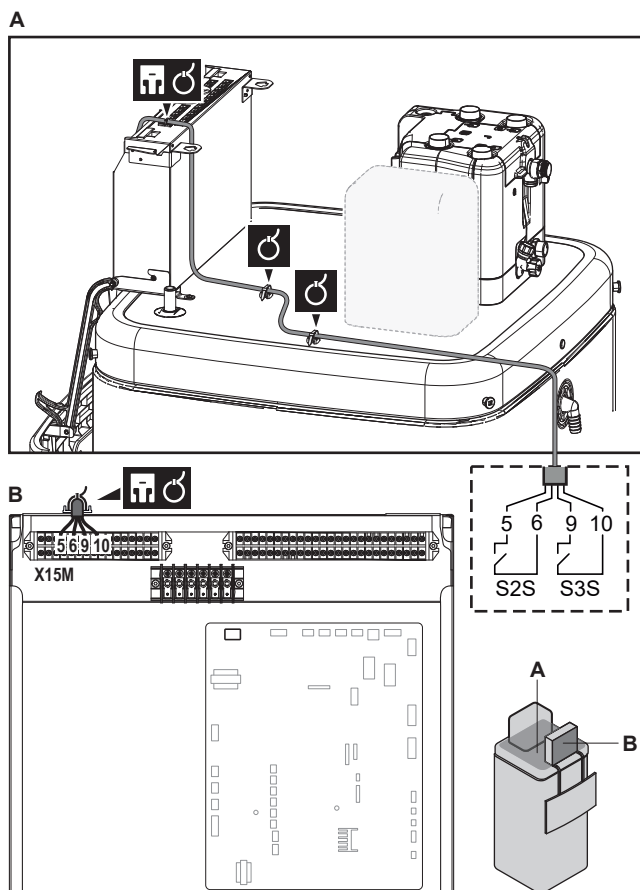
	Vodiče: 2 (na meter)×0,75 mm ² Elektromery: detekcia pulzu 12 V DC (napätie dodáva karta PCB)
	[9.A] Meranie spotreby energie

i **INFORMÁCIE**
V prípade používania elektromera s výstupom tranzistora skontrolujte polaritu. Kladná polarita MUSÍ byť pripojená ku konektorom X15M/5 a X15M/9 a záporná polarita ku konektorom X5M/5 a X5M/3.

- 1 Otvorte nasledujúce panely (pozrite si časť "7.2.4 Otvorenie vnútornej jednotky" [▶ 80]):



1	Panel používateľského rozhrania	
2	Elektrická rozvodná skriňa	
3	Kryt rozvodnej skrine	
4	Vrchný kryt	

- 2 Elektromery ventilu pripojte do príslušných svoriek, ako je znázornené na nasledujúcom obrázku.

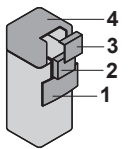


- 3 Pomocou spôn na káble pripevnite kábel k držiakom spôn. Všeobecné informácie nájdete v časti "9.3.1 Pripojenie elektrickej inštalácie k vnútornej jednotke" [▶ 125].

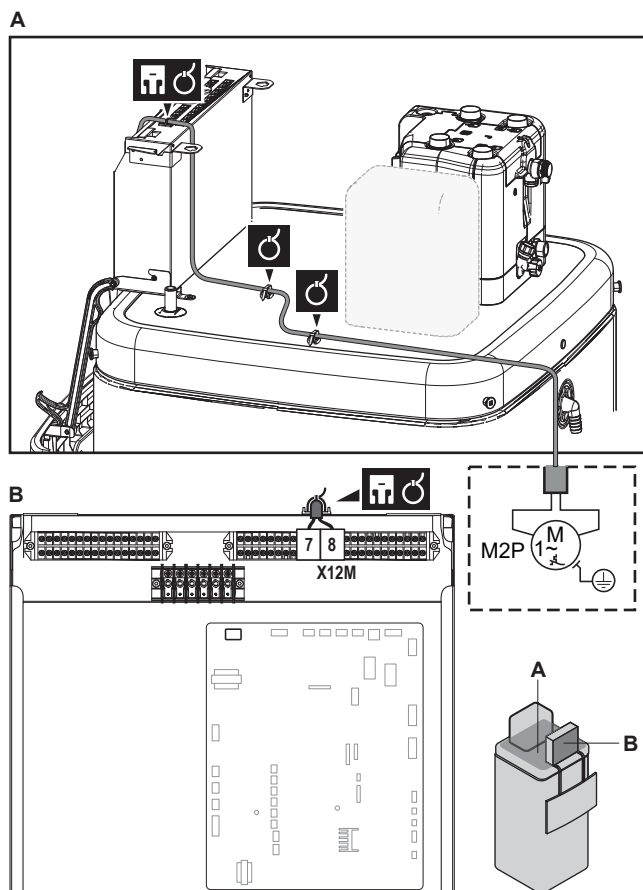
9.3.7 Pripojenie čerpadla teplej vody pre domácnosť

	Vodiče: (2+GND)×0,75 mm ² Výstup čerpadla teplej vody pre domácnosť. Maximálne zaťaženie: 2 A (nárazovo), 230 V AC, 1 A (priebežne)
	[9.2.2] Čerpadlo TÚV [9.2.3] Plán čerpadla TÚV

- 1 Otvorte nasledujúce panely (pozrite si časť "7.2.4 Otvorenie vnútornej jednotky" [▶ 80]):

1	Panel používateľského rozhrania	
2	Elektrická rozvodná skriňa	
3	Kryt rozvodnej skrine	
4	Vrchný kryt	

- 2 Čerpadlo teplej vody pre domácnosť pripojte do príslušných svoriek, ako je znázornené na nasledujúcom obrázku.



- 3** Pomocou spôn na káble pripevnite kábel k držiakom spôn. Všeobecné informácie nájdete v časti "[9.3.1 Pripojenie elektrickej inštalácie k vnútornej jednotke](#)" [▶ 125].

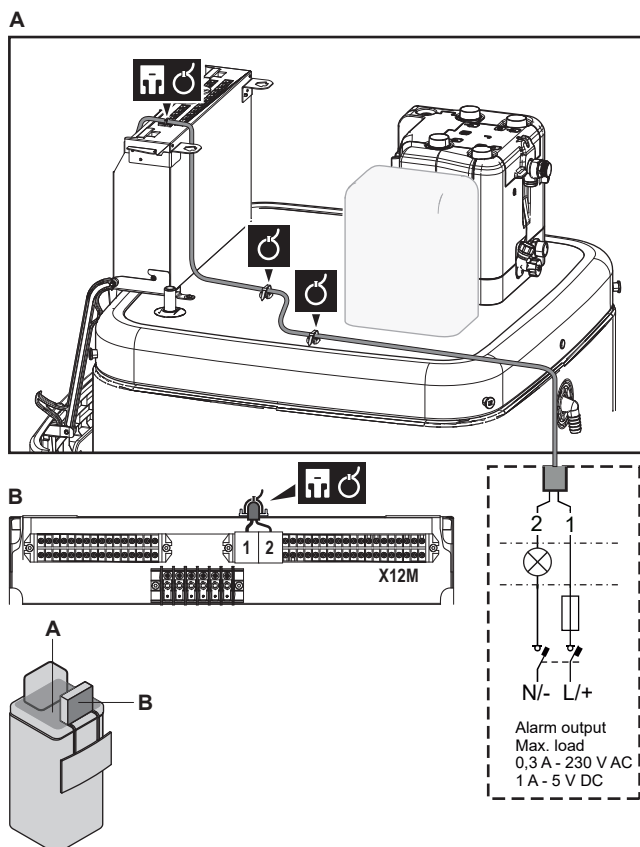
9.3.8 Pripojenie výstupu poplašného signálu

	Vodiče: (2)×0,75 mm ² Maximálne zaťaženie: 0,3 A, 230 V AC Maximálne zaťaženie: 1 A, 5 V DC
	[9.D] Výstup alarmu

- 1** Otvorte nasledujúce panely (pozrite si časť "[7.2.4 Otvorenie vnútornej jednotky](#)" [▶ 80]):

1	Panel používateľského rozhrania	
2	Elektrická rozvodná skriňa	
3	Kryt rozvodnej skrine	
4	Vrchný kryt	

- 2** Kábel výstupu poplašného signálu pripojte do príslušných svoriek, ako je znázornené na nasledujúcom obrázku.



- 3 Pomocou spôn na káble pripevnite kábel k držiakom spôn. Všeobecné informácie nájdete v časti "9.3.1 Pripojenie elektrickej inštalácie k vnútornej jednotke" [▶ 125].

9.3.9 Pripojenie výstupu ZAP./VYP. chladenia a ohrevu miestnosti



INFORMÁCIE

Chladenie je použiteľné len v prípade reverzibilných modelov.



Vodiče: (2)×0,75 mm²

Maximálne zaťaženie: 0,3 A, 230 V AC

Maximálne zaťaženie: 1 A, 5 V DC

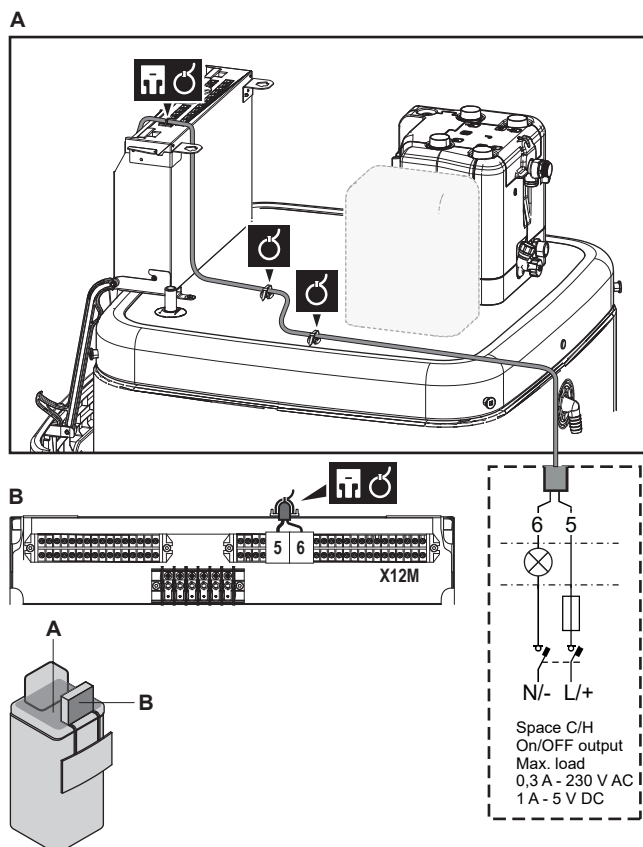


—

- 1 Otvorte nasledujúce panely (pozrite si časť "7.2.4 Otvorenie vnútornej jednotky" [▶ 80]):

1	Panel používateľského rozhrania	
2	Elektrická rozvodná skriňa	
3	Kryt rozvodnej skrine	
4	Vrchný kryt	

- 2 Kábel výstupu ZAP./VYP. chladenia a ohrevu miestnosti pripojte do príslušných svoriek, ako je znázornené na nasledujúcom obrázku.



- 3** Pomocou spôn na káble pripevnite kábel k držiakom spôn. Všeobecné informácie nájdete v časti "9.3.1 Pripojenie elektrickej inštalácie k vnútornej jednotke" [▶ 125].

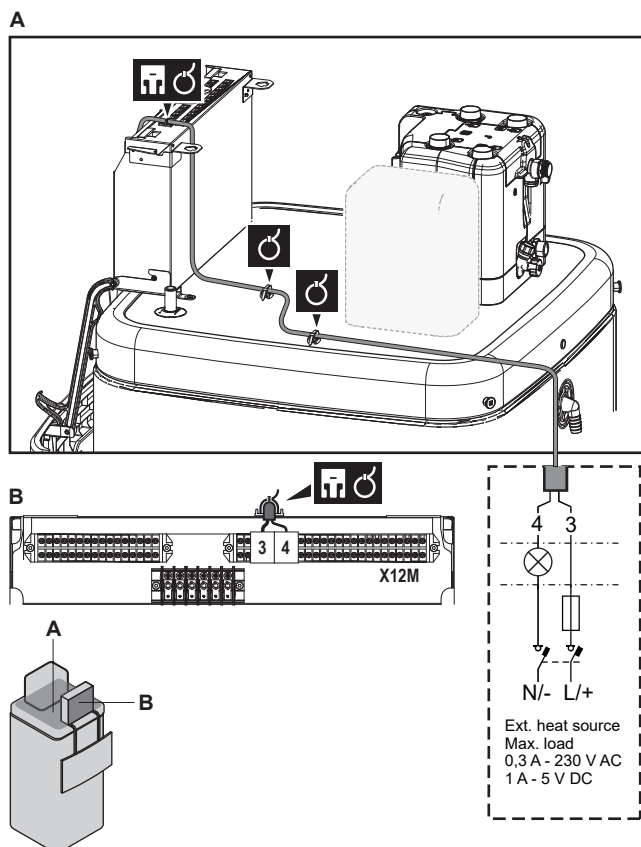
9.3.10 Pripojenie prepínania k vonkajšiemu zdroju tepla

i	<p>INFORMÁCIE</p> <p>Bivalentný režim je možný len v prípade 1 zóny teploty vody na výstupe:</p> <ul style="list-style-type: none"> ▪ s reguláciou pomocou izbového termostatu ALEBO ▪ reguláciou pomocou externého izbového termostatu.
	<p>Vodiče: 2x0,75 mm²</p> <p>Maximálne zaťaženie: 0,3 A, 230 V AC</p> <p>Maximálne zaťaženie: 1 A, 5 V DC</p>
	<p>[9.C] Bivalentný</p>

- 1** Otvorte nasledujúce panely (pozrite si časť "7.2.4 Otvorenie vnútornej jednotky" [▶ 80]):



1	Panel používateľského rozhrania	
2	Elektrická rozvodná skriňa	
3	Kryt rozvodnej skrine	
4	Vrchný kryt	

- 2** Prepínanie pripojte do príslušných svoriek externého zdroja tepla, ako je znázornené na nasledujúcom obrázku.

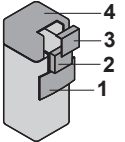


- 3 Pomocou spôn na káble pripevnite kábel k držiakom spôn. Všeobecné informácie nájdete v časti "9.3.1 Pripojenie elektrickej inštalácie k vnútornej jednotke" [▶ 125].

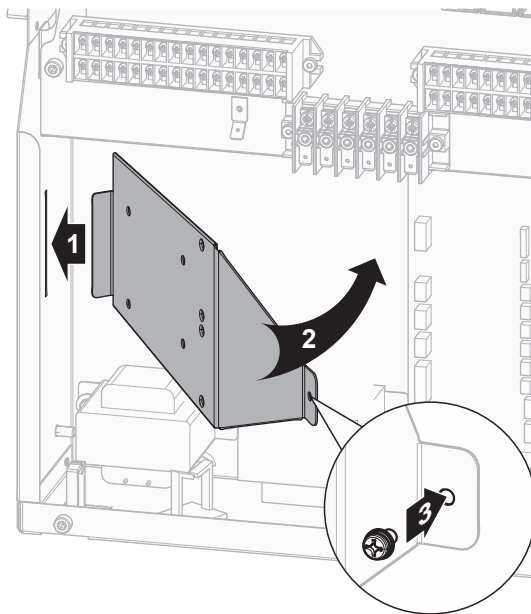
9.3.11 Pripojenie digitálnych vstupov spotreby energie

	Vodiče: 2 (na vstupný signál)×0,75 mm ² Digitálne vstupy energetického limitu: detekcia 12 V DC/12 mA (napätie dodáva karta PCB)
	[9.9] Kontrola spotreby energie.

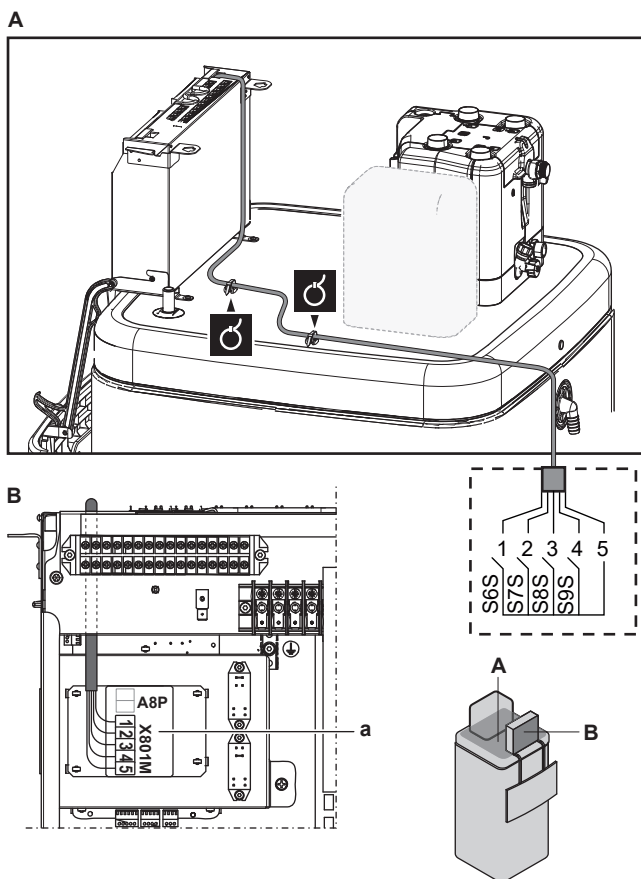
- 1 Otvorte nasledujúce panely (pozrite si časť "7.2.4 Otvorenie vnútornej jednotky" [▶ 80]):

1	Panel používateľského rozhrania	
2	Elektrická rozvodná skriňa	
3	Kryt rozvodnej skrine	
4	Vrchný kryt	

- 2 Nainštalujte kovovú vložku elektrickej rozvodnej skrine.



- 3 Digitálne vstupy spotreby energie pripojte do príslušných svoriek, ako je znázornené na nasledujúcom obrázku.



- 4 Pomocou spôn na káble pripevnite kábel k držiakom spôn. Všeobecné informácie nájdete v časti "9.3.1 Pripojenie elektrickej inštalácie k vnútornej jednotke" [▶ 125].

9.3.12 Pripojenie bezpečnostného termostatu (normálne zatvorený kontakt)

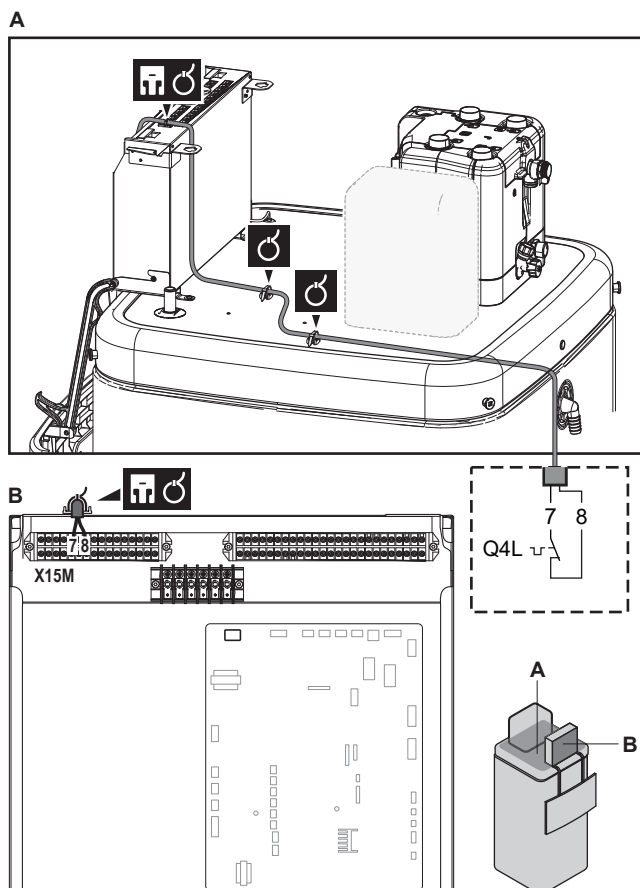
	Vodiče: 2x0,75 mm ² Maximálna dĺžka: 50 m Kontakt bezpečnostného termostatu: detekcia 16 V DC (napätie dodáva karta PCB). Beznapäťový kontakt, ktorý môže zabezpečiť minimálne zaťaženie 15 V DC, 10 mA.
	[9.8.1]=3 (Zdroj elektrickej energie s výhodnou sadzbou za kWh = Bezpečnostný termostat)

- 1 Otvorte nasledujúce panely (pozrite si časť "7.2.4 Otvorenie vnútornej jednotky" [▶ 80]):

1	Panel používateľského rozhrania	
2	Elektrická rozvodná skriňa	
3	Kryt rozvodnej skrine	
4	Vrchný kryt	

- 2 Kábel bezpečnostného termostatu (normálne zatvorený) pripojte k príslušným svorkám, ako je znázornené na nasledujúcom obrázku.

Poznámka: Z príslušných svoriek sa musí odpojiť prepájací kábel (montáž vo výrobe).



- 3 Pomocou spôn na káble pripevnite kábel k držiakom spôn. Všeobecné informácie nájdete v časti "9.3.1 Pripojenie elektrickej inštalácie k vnútornej jednotke" [▶ 125].

**POZNÁMKA**

Dbajte na to, aby ste bezpečnostný termostat vybrali a nainštalovali v súlade s platnými právnymi predpismi.

V každom prípade s cieľom predísť zbytočnému vypínaniu bezpečnostného termostatu odporúčame:

- Používať bezpečnostný termostat s možnosťou automatického resetovania.
- Používať bezpečnostný termostat s maximálnym teplotným rozsahom 2°C/min.
- Dodržať medzi bezpečnostným termostatom a 3-cestným ventilom minimálnu vzdialenosť 2 m.

**POZNÁMKA**

Chyba. Ak odpojíte prepájací kábel (otvorený okruh), no NEPRIPOJÍTE bezpečnostný termostat, zobrazí sa chyba zastavenia 8H-03.

**INFORMÁCIE**

Bezpečnostný termostat po inštalácii VŽDY konfigurujte. Bez konfigurácie bude jednotka kontakt bezpečnostného termostatu ignorovať.

9.3.13 Pripojenie aplikácie Smart Grid

V tejto téme uvádzame 2 možné spôsoby pripojenia vnútornej jednotky k aplikácii Smart Grid:

- V prípade kontaktov nízkeho napätia Smart Grid
- V prípade kontaktov vysokého napätia Smart Grid. Vyžaduje sa inštalácia súpravy relé aplikácie Smart Grid (EKRELSG).

2 vstupné kontakty Smart Grid môžu aktivovať nasledujúce režimy Smart Grid:

Kontakt Smart Grid		Režim prevádzky Smart Grid
1	2	
0	0	Voľnobežný chod
0	1	Vynútené vypnutie
1	0	Odporúčané
1	1	Vynútené zapnutie

Použitie elektromeru Smart Grid nie je povinné:

Ak sa elektromer Smart Grid...	Položka [9.8.8] Obmedzenie nastavenia kW sa...
Používa ([9.A.2] Elektromer 2 ≠ Žiadne)	Nepoužiteľné
Nepoužíva sa ([9.A.2] Elektromer 2 = Žiadne)	Používa

V prípade kontaktov nízkeho napätia Smart Grid

Vodiče (elektromer Smart Grid): 0,5 mm²

Vodiče (kontakty nízkeho napätia Smart Grid): 0,5 mm²



[9.8.4]=3 (Zdroj elektrickej energie s výhodnou sadzbou za kWh = Smart grid)

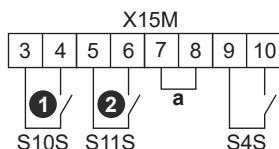
[9.8.5] Prevádzkový režim Smart grid

[9.8.6] Povoľiť elektrické ohrievače

[9.8.7] Aktivovať ukladanie energie pre miestnosť

[9.8.8] Obmedzenie nastavenia kW

Zapojenie aplikácie Smart Grid v prípade použitia kontaktov nízkeho napätia:



a Prepájací kábel (montuje sa vo výrobe). Ak tiež pripájate bezpečnostný termostat (Q4L), nahraďte prepájací kábel vodičmi bezpečnostného termostatu.

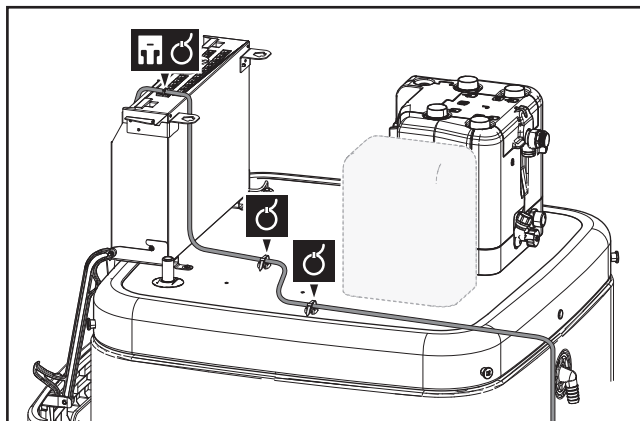
S4S Elektromer Smart Grid

①/S10S Kontakt 1 nízkeho napätia Smart Grid

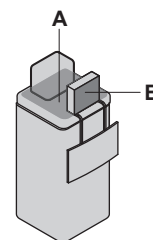
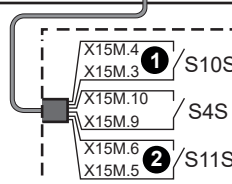
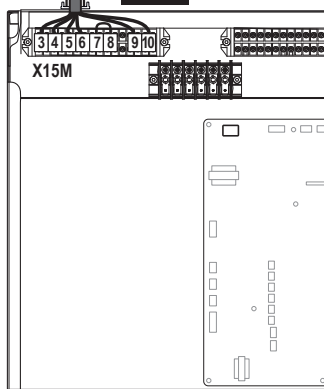
②/S11S Kontakt 2 nízkeho napätia Smart Grid

1 Káble pripojte takto:

A



B



2 Pomocou spôn na káble pripevnite káble k montážnym prípojkám káblov.

V prípade kontaktov vysokého napätia Smart Grid



Vodiče (elektromer Smart Grid): 0,5 mm²

Vodiče (kontakty vysokého napätia Smart Grid): 1 mm²



[9.8.4]=3 (Zdroj elektrickej energie s výhodnou sadzbou za kWh = Smart grid)

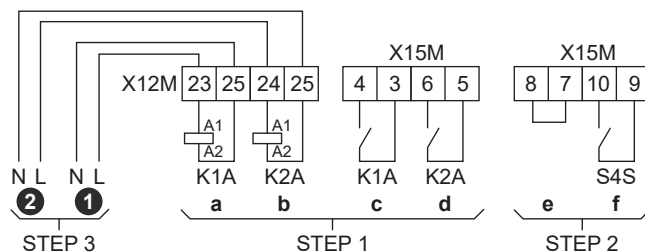
[9.8.5] Prevádzkový režim Smart grid

[9.8.6] Povoľiť elektrické ohrievače

[9.8.7] Aktivovať ukladanie energie pre miestnosť

[9.8.8] Obmedzenie nastavenia kW

Zapojenie aplikácie Smart Grid v prípade použitia kontaktov vysokého napätia:



STEP 1 Inštalácia súpravy relé Smart Grid

STEP 2 Prípojky nízkeho napätia

STEP 3 Prípojky vysokého napätia

① Kontakt 1 vysokého napätia Smart Grid

② Kontakt 2 vysokého napätia Smart Grid

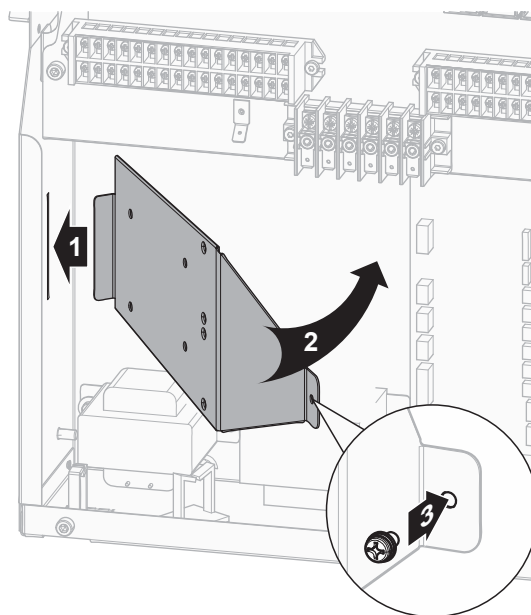
a, b Strany relé s cievkami

c, d Strany relé s kontaktmi

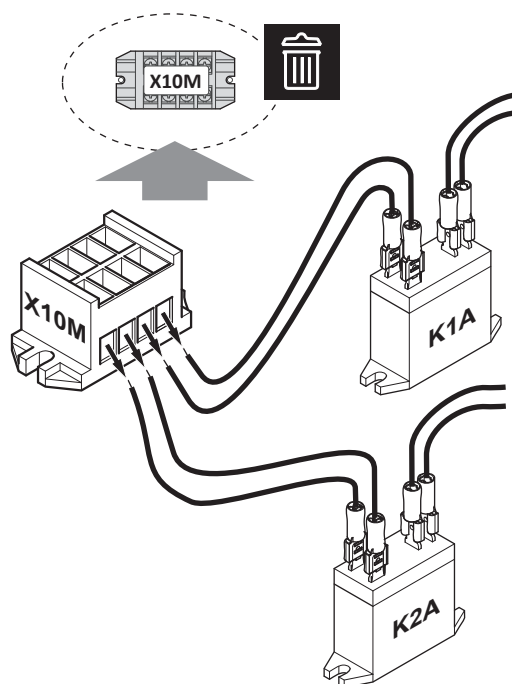
e Prepájací kábel (montuje sa vo výrobe). Ak tiež pripájate bezpečnostný termostat (Q4L), nahradte prepájací kábel vodičmi bezpečnostného termostatu.

f Elektromer Smart Grid

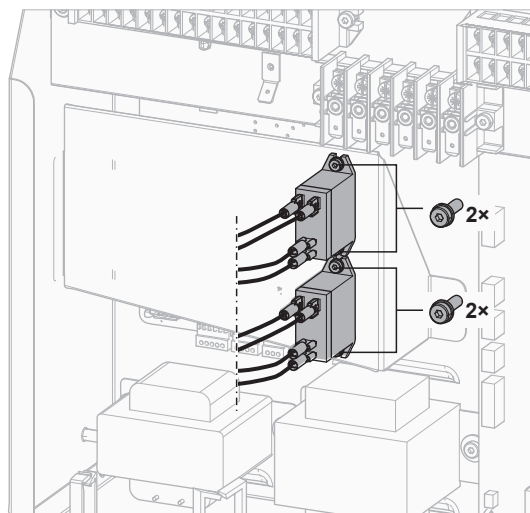
1 Nainštalujte kovovú vložku elektrickej rozvodnej skrine.

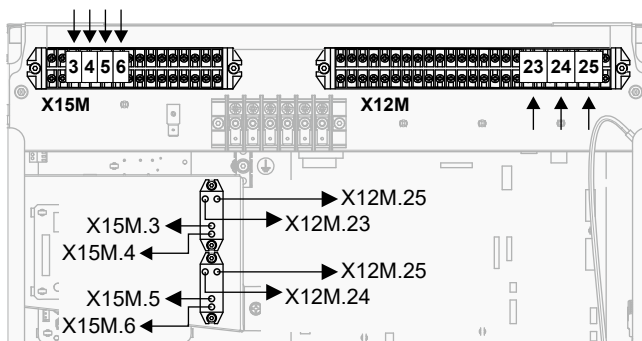
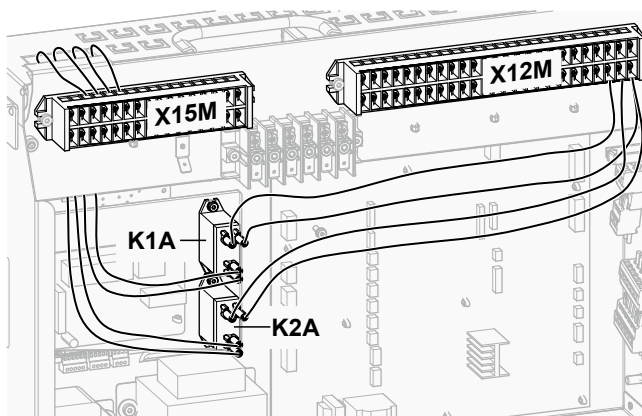


2 Uvoľnite káble pripojené k svorke súpravy relé Smart Grid (EKRELSG) a svorku odmontujte.

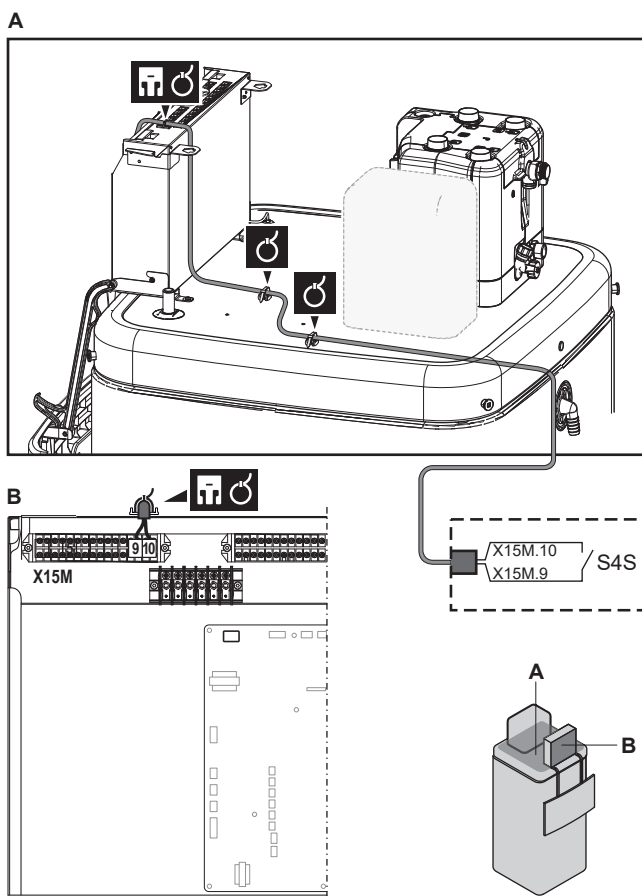


3 Inštalácia komponentov súpravy relé Smart Grid:

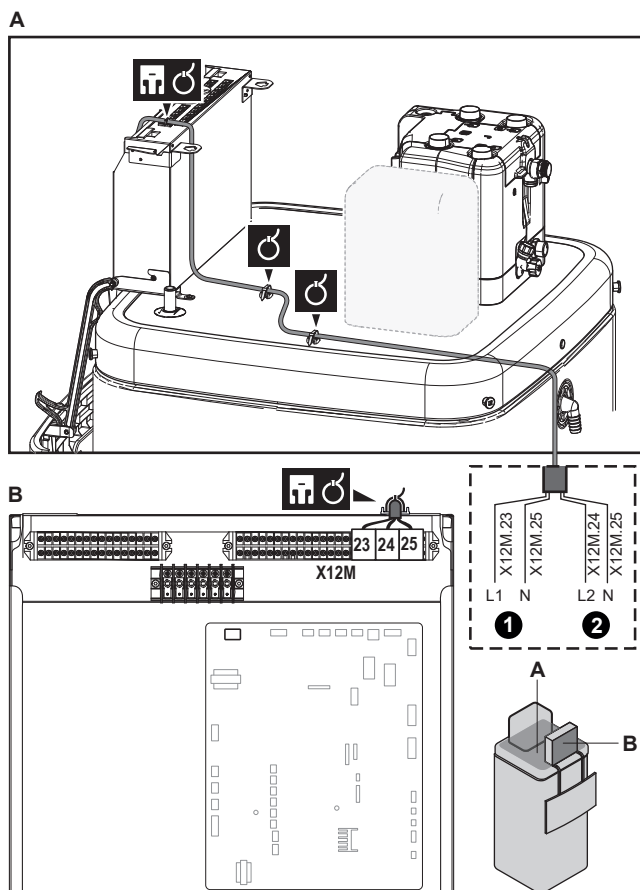




4 Káble nízkeho napätia pripojte takto:



5 Káble vysokého napätia pripojte takto:



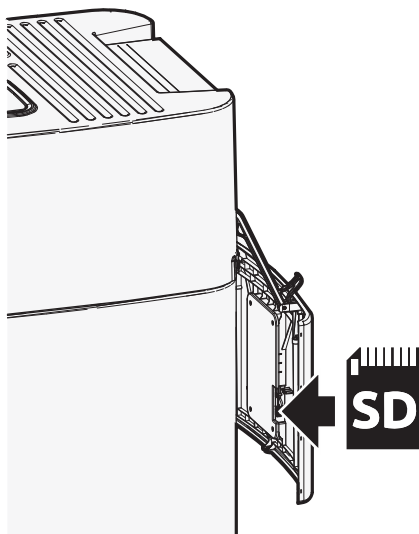
- 6 Pomocou spôn na káble pripevnite kábel k držiakom spôn. Všeobecné informácie nájdete v časti "9.3.1 Pripojenie elektrickej inštalácie k vnútornej jednotke" [▶ 125].

9.3.14 Pripojenie kazety siete WLAN





[D] Bezdrôtová brána

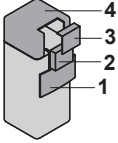
- 1 Kazetu siete WLAN zasunúť do otvoru na kazetu v používateľskom rozhraní vnútornej jednotky.



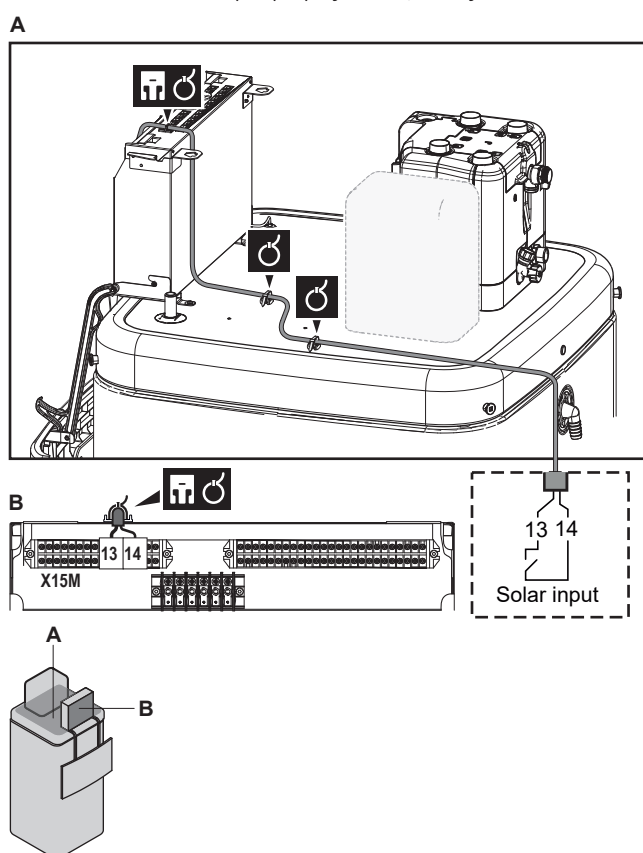
9.3.15 Pripojenie solárneho vstupu

	Vodiče: 0,5 mm ² Kontakt solárneho vstupu: 5 V DC (napätie dodáva karta PCB)
	—

- 1 Otvorte nasledujúce panely (pozrite si časť "7.2.4 Otvorenie vnútornej jednotky" [▶ 80]):



1	Panel používateľského rozhrania	
2	Elektrická rozvodná skriňa	
3	Kryt rozvodnej skrine	
4	Vrchný kryt	

- 2 Kábel solárneho vstupu pripojte tak, ako je znázornené na obrázku nižšie.

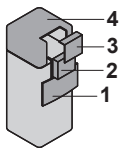


- 3 Pomocou spôn na káble pripevnite kábel k držiakom spôn. Všeobecné informácie nájdete v časti "9.3.1 Pripojenie elektrickej inštalácie k vnútornej jednotke" [▶ 125].

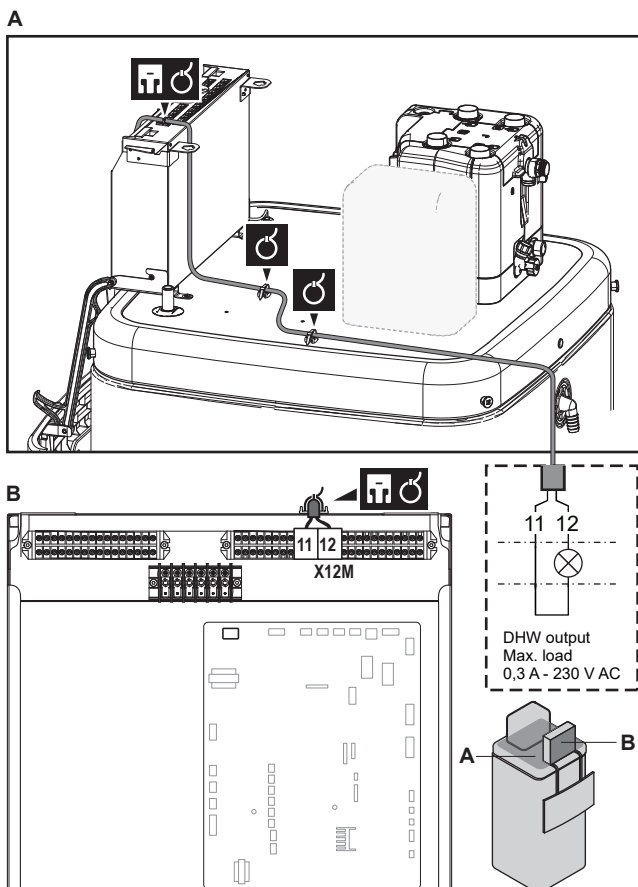
9.3.16 Pripojenie výstupu teplej vody pre domácnosť

	Vodiče: 2x0,75 mm ² Maximálny aktuálny prúd: 0,3 A, 230 V AC
	—

- 1 Otvorte nasledujúce panely (pozrite si časť "7.2.4 Otvorenie vnútornej jednotky" [▶ 80]):

1	Panel používateľského rozhrania	
2	Elektrická rozvodná skriňa	
3	Kryt rozvodnej skrine	
4	Vrchný kryt	

- 2 Kábel signálu teplej vody pre domácnosť pripojte tak, ako je znázornené na obrázku nižšie.



- 3 Pomocou spôn na káble pripevnite kábel k držiakom spôn. Všeobecné informácie nájdete v časti "9.3.1 Pripojenie elektrickej inštalácie k vnútornej jednotke" [▶ 125].

10 Dokončenie inštalácie vonkajšej jednotky

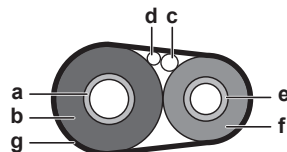
10.1 Dokončenie inštalácie vonkajšej jednotky



POZNÁMKA

Odporúča sa inštalovať potrubie na chladivo medzi vonkajšou a vnútornou jednotkou do potrubného kanála alebo potrubie na chladivo zabaliť do dokončovacej pásky.

- 1 Nasledujúcim postupom izolujte a pripevnite potrubie chladiva a káble:



- a Plynové potrubie
- b Izolácia plynového potrubia
- c Prepojovací kábel
- d Zapojenie na mieste inštalácie (ak je použiteľné)
- e Kvapalinové potrubie
- f Izolácia potrubia s kvapalinou
- g Dokončovacia páska

- 2 Nainštalujte servisný kryt.

11 Konfigurácia



INFORMÁCIE

Chladienie je použiteľné len v prípade reverzibilných modelov.

V tejto kapitole

11.1	Prehľad: konfigurácia.....	151
11.1.1	Prístup k najčastejšie používaným príkazom.....	152
11.1.2	Pripojenie počítačového kábla k rozvodnej skrini.....	154
11.2	Sprievodca konfiguráciou.....	155
11.3	Možné obrazovky.....	156
11.3.1	Dostupné obrazovky: prehľad.....	156
11.3.2	Domovská obrazovka.....	157
11.3.3	Obrazovka hlavnej ponuky.....	160
11.3.4	Obrazovka ponuky.....	161
11.3.5	Obrazovka menovitej hodnoty.....	161
11.3.6	Podrobná obrazovka s hodnotami.....	162
11.3.7	Obrazovka plánu: príklad.....	162
11.4	Krivka podľa počasia.....	167
11.4.1	Čo je krivka podľa počasia?.....	167
11.4.2	2-bodová krivka.....	167
11.4.3	Krivka odchýlky gradientu.....	168
11.4.4	Používanie kriviek podľa počasia.....	170
11.5	Ponuka nastavení.....	172
11.5.1	Porucha.....	172
11.5.2	Miestnosť.....	172
11.5.3	Hlavná zóna.....	177
11.5.4	Vedľajšia zóna.....	186
11.5.5	Ohrev/chladienie miestnosti.....	191
11.5.6	Nádrž.....	200
11.5.7	Nastav. používateľa.....	206
11.5.8	Informácia.....	211
11.5.9	Nastav. inštalátora.....	214
11.5.10	Uvedenie do prevádzky.....	242
11.5.11	Používateľský profil.....	242
11.5.12	Prevádzka.....	242
11.5.13	Sieť WLAN.....	243
11.6	Štruktúra ponúk: prehľad používateľských nastavení.....	246
11.7	Štruktúra ponúk: prehľad inštalátorského nastavenia.....	247

11.1 Prehľad: konfigurácia

V tejto kapitole nájdete opis potrebných krokov a informácie potrebné na konfiguráciu nainštalovaného systému.

Dôvod

Ak sa NENASTAVÍ správna konfigurácia, systém NEMUSÍ pracovať podľa očakávania. Konfigurácia ovplyvňuje:

- softvérové výpočty,
- obsah zobrazenia a možnosti práce s používateľským rozhraním.

Postup

Konfigurácia systému sa môže nastaviť pomocou používateľského rozhrania.

- **Prvý raz – Sprievodca konfiguráciou.** Keď prvý raz ZAPNETE používateľské rozhranie (prostredníctvom jednotky), spustí sa Sprievodca konfiguráciou, ktorý vám pomôže konfigurovať systém.

- **Reštartujte Sprievodcu konfiguráciou.** Ak je už systém konfigurovaný, môžete reštartovať Sprievodcu konfiguráciou. Ak chcete reštartovať Sprievodcu konfiguráciou, prejdite do ponuky **Nastav. inštalátora > Sprievodca konfiguráciou**. Pre prístup k **Nastav. inštalátora** pozrite "[11.1.1 Prístup k najčastejšie používaným príkazom](#)" [▶ 152].
- **Potom.** V prípade potreby môžete konfiguráciu zmeniť v štruktúre ponuky alebo nastaveniach prehľadu.



INFORMÁCIE

Po dokončení Sprievodcu konfiguráciou sa na používateľskom rozhraní zobrazí obrazovka prehľadu a žiadosť o potvrdenie. Po potvrdení sa systém reštartuje a znova sa zobrazí domovská obrazovka.

Nastavenia prístupu – legenda tabuliek

Prístup k inštalátorským nastaveniam môžete získať dvoma spôsobmi. Obe metódy však NEMOŽNO použiť na prístup k všetkým nastaveniam. V takom prípade sa v príslušných stĺpcoch v tabuľke zobrazuje označenie N/A (nepoužíva sa).

Metóda	Stĺpec v tabuľkách
Prístup k nastaveniam prostredníctvom rozhrania Breadcrumb na domovskej obrazovke ponuky alebo v štruktúre ponuky . Ak chcete aktivovať navigáciu Breadcrumbs, stlačte tlačidlo ? na domovskej obrazovke.	# Príklad: [2.9]
Prístup k nastaveniam prostredníctvom kódu v nastaveniach prehľadu poľa .	Kód Napríklad: [C-07]

Pozrite si tiež:

- "[Prístup k inštalátorskému nastaveniu](#)" [▶ 153]
- "[11.7 Štruktúra ponúk: prehľad inštalátorského nastavenia](#)" [▶ 247]

11.1.1 Prístup k najčastejšie používaným príkazom

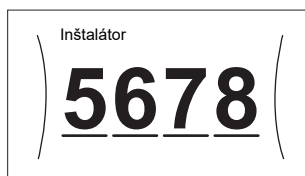
Zmena úrovne prístupu používateľa

Úroveň prístupu používateľa môžete zmeniť takto:

1	Prejdite do ponuky [B]: Profil používateľa .	
2	Zadajte príslušný kód PIN úrovne prístupu používateľa.	—
	<ul style="list-style-type: none"> ▪ Prechádzajte zoznamom číslic a zmeňte vybranú číslicu. 	
	<ul style="list-style-type: none"> ▪ Pohnite kurzorom zľava doprava. 	
	<ul style="list-style-type: none"> ▪ Potvrďte kód PIN a pokračujte. 	

Kód PIN inštalátora

Kód PIN **Inštalátor** je **5678**. Teraz sa zobrazujú ďalšie položky ponuky a inštalátorske nastavenia.



Kód PIN pokročilého používateľa

Kód PIN Pokročilý používateľ je **1234**. Používateľ teraz vidí ďalšie položky ponuky.



Kód PIN používateľa

Kód PIN Používateľ je **0000**.



Prístup k inštalátorskemu nastaveniu


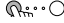

- 1 Pre úroveň prístupu užívateľa nastavte možnosť **Inštalátor**.
- 2 Prejdite do ponuky [9]: **Nastav. inštalátora**.

Úprava nastavenia prehľadu

Príklad: Upravte možnosť [1-01] z hodnoty 15 na hodnotu 20.

Väčšinu nastavení možno konfigurovať v štruktúre ponuky. Ak sa pre nejakú príčinu vyžaduje zmena nastavenia pomocou nastavení prehľadu, ponuku nastavení prehľadu otvoríte takto:

1	Pre úroveň prístupu užívateľa nastavte možnosť Inštalátor . Pozrite si časť " Zmena úrovne prístupu používateľa " [▶ 152].	—															
2	Prejdite do ponuky [9.1]: Nastav. inštalátora > Prehľad prevádzkových nastavení .																
3	Otočením ľavého otočného voliča vyberte prvú časť nastavenia a potvrdte ho stlačením otočného voliča.																
	<table border="1"> <tbody> <tr><td>00</td><td>05</td><td>0A</td></tr> <tr><td>01</td><td>06</td><td>0B</td></tr> <tr><td>02</td><td>07</td><td>0C</td></tr> <tr><td>03</td><td>08</td><td>0D</td></tr> <tr><td>04</td><td>09</td><td>0E</td></tr> </tbody> </table>	00	05	0A	01	06	0B	02	07	0C	03	08	0D	04	09	0E	
00	05	0A															
01	06	0B															
02	07	0C															
03	08	0D															
04	09	0E															
4	Otočením ľavého otočného voliča vyberte druhú časť nastavenia.																
	<table border="1"> <tbody> <tr><td>00</td><td>05</td><td>0A</td></tr> <tr><td>01</td><td>15</td><td>0B</td></tr> <tr><td>02</td><td>07</td><td>0C</td></tr> <tr><td>03</td><td>08</td><td>0D</td></tr> <tr><td>04</td><td>09</td><td>0E</td></tr> </tbody> </table>	00	05	0A	01	15	0B	02	07	0C	03	08	0D	04	09	0E	
00	05	0A															
01	15	0B															
02	07	0C															
03	08	0D															
04	09	0E															

5	Otočením pravého otočného voliča upravte hodnotu od 15 do 20.																
<table border="1" style="margin-left: 20px;"> <tr><td>00</td><td>05</td><td>0A</td></tr> <tr><td>01</td><td>20</td><td>0B</td></tr> <tr><td>02</td><td>07</td><td>0C</td></tr> <tr><td>03</td><td>08</td><td>0D</td></tr> <tr><td>04</td><td>09</td><td>0E</td></tr> </table>			00	05	0A	01	20	0B	02	07	0C	03	08	0D	04	09	0E
00	05	0A															
01	20	0B															
02	07	0C															
03	08	0D															
04	09	0E															
6	Stlačením ľavého otočného voliča potvrdíte nové nastavenie.																
7	Stlačením stredového tlačidla sa vrátite späť na domovskú obrazovku.																

**INFORMÁCIE**

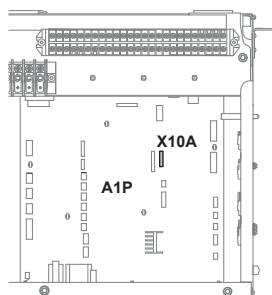
Po zmene nastavení prehľadu a návrate na domovskú obrazovku sa na používateľskom rozhraní zobrazí obrazovka kontextovej ponuky a žiadosť o reštartovanie systému.

Po potvrdení sa systém reštartuje a vykonajú sa posledné zmeny.

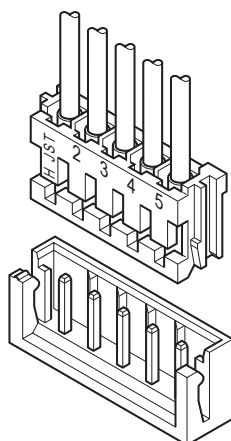
11.1.2 Pripojenie počítačového kábla k rozvodnej skrini

Predpoklad: Vyžaduje sa súprava EKPCAB4.

- 1 Pripojte konektor USB kábla k počítaču.
- 2 Zástrčku kábla zapojte do zásuvky X10A na A1P rozvodnej skrini vnútornej jednotky.



- 3 Mimoriadnu pozornosť venujte polohe zástrčky.



11.2 Sprievodca konfiguráciou

Po prvom ZAPNUTÍ systému spustí používateľské rozhranie Sprievodcu konfiguráciou. Pomocou tohto sprievodcu upravte najdôležitejšie úvodné nastavenia, aby jednotka fungovala správne. V prípade potreby môžete neskôr konfigurovať ďalšie nastavenia. Všetky tieto nastavenia môžete zmeniť v štruktúre ponuky.

Tu nájdete krátky prehľad nastavení v konfigurácii. Všetky nastavenia je možné nastaviť aj v ponuke nastavení (použite navigáciu Breadcrumbs).

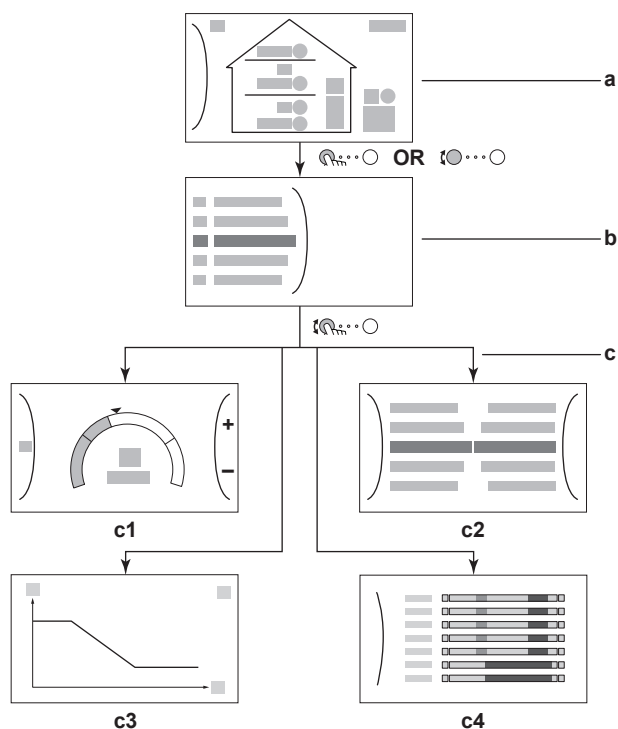
Pre nastavenie...		Pozrite si čast'...
Jazyk [7.1]		
Čas/dátum [7.2]		
	Hodiny	—
	Minúty	
	Rok	
	Mesiac	
	Deň	
Systém		
	Typ vnútornej jednotky (len na čítanie)	"11.5.9 Nastav. inštalátora" [▶ 214]
	Typ záložného ohrievača [9.3.1]	
	Teplá úžitková voda [9.2.1]	
	Núdzový režim [9.5]	
	Počet zón [4.4]	"11.5.5 Ohrev/chladenie miestnosti" [▶ 191]
	Systém plnený glykolom (nastavenie poľa prehľadu [E-0D])	"11.5.9 Nastav. inštalátora" [▶ 214]
	Solárne [9.2.4]	"11.5.9 Nastav. inštalátora" [▶ 214]
Záložný ohrievač		
	Napätie [9.3.2]	"Záložný ohrievač" [▶ 216]
	Konfigurácia [9.3.3]	
	Stupeň výkonu 1 [9.3.4]	
	Prídavný stupeň výkonu 2 [9.3.5] (ak sa používa)	
Hlavná zóna		

Pre nastavenie...		Pozrite si časť...
Typ emitora [2.7]		"11.5.3 Hlavná zóna" [▶ 177]
Regulácia [2.9]		
Režim žiadanej hodnoty [2.4]		
Krivka kúrenia podľa počasia [2.5] (ak sa používa)		
Krivka chladenia podľa počasia [2.6] (ak sa používa)		
Plán [2.1]		
Typ krivky PP [2.E]		
Vedľajšia zóna (iba ak [4.4]=1)		
Typ emitora [3.7]		"11.5.4 Vedľajšia zóna" [▶ 186]
Regulácia (len na čítanie) [3.9]		
Režim žiadanej hodnoty [3.4]		
Krivka kúrenia podľa počasia [3.5] (ak sa používa)		
Krivka chladenia podľa počasia [3.6] (ak sa používa)		
Plán [3.1]		
Typ krivky PP [3.C] (len na čítanie)		
Nádrž		
Režim zahrievania [5.6]		"11.5.6 Nádrž" [▶ 200]
Hysteréza [5.9]		

11.3 Možné obrazovky

11.3.1 Dostupné obrazovky: prehľad

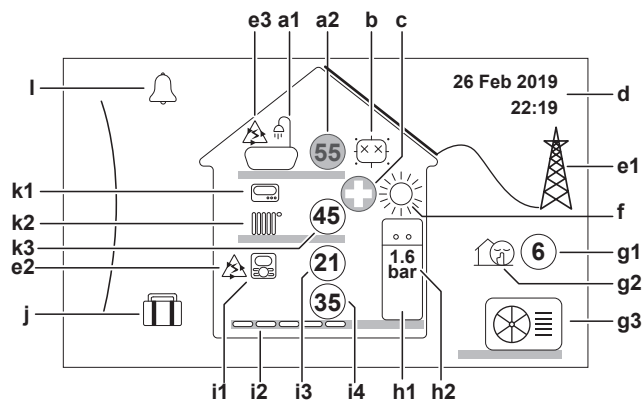
Najčastejšie používané obrazovky:



- a** Domovská obrazovka
- b** Obrazovka hlavnej ponuky
- c** Obrazovky nižšej úrovne:
 - c1:** obrazovka menovitej hodnoty
 - c2:** podrobná obrazovka s hodnotami
 - c3:** podrobná obrazovka s krivkou podľa počasia
 - c4:** obrazovka s plánom

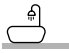







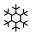




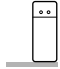

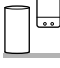

11.3.2 Domovská obrazovka















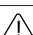
Stlačením tlačidla sa vrátite späť na domovskú obrazovku. Zobrazí sa prehľad konfigurácie jednotky, izbová teplota a teplota menovitej hodnoty. Na domovskej obrazovke sa zobrazujú len symboly relevantné pre vašu konfiguráciu.



Možné akcie na tejto obrazovke

	Prejdite si zoznam položiek hlavnej ponuky.
	Prejdite na obrazovku hlavnej ponuky.
?	Aktivujte/deaktivujte navigáciu Breadcrumbs.

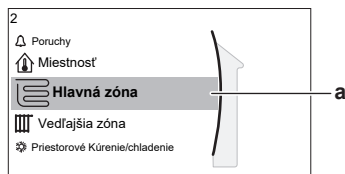
Položka		Opis
a	Nádrž teplej vody pre domácnosť	
	a1	 Nádrž teplej vody pre domácnosť
	a2	 Nameraná teplota v nádrži ^(a)
b	Dezinfekcia/silný výkon	
	 Aktívny režim dezinfekcie	
	 Aktívny prevádzkový režim silného výkonu	
c	Núdzová prevádzka	
		Došlo k poruche tepelného čerpadla a systém funguje v režime Núdzový režim alebo sa vynútilo vypnutie tepelného čerpadla.
d	Aktuálny dátum a čas	
e	Inteligentná energia	
	e1	 Inteligentná energia je k dispozícii zo solárnych panelov alebo siete Smart Grid.
	e2	 Inteligentná energia sa aktuálne využíva na ohrev miestnosti.
	e3	 Inteligentná energia sa aktuálne využíva na teplú vodu pre domácnosť.
f	Režim prevádzky v miestnosti	
	 Chladenie	
	 Kúrenie	
g	Vonkajší / tichý režim	
	g1	 Nameraná vonkajšia teplota ^(a)
	g2	 Aktívny tichý režim
	g3	 Vonkajšia jednotka
h	Vnútorňa jednotka/nádrž na teplú vodu pre domácnosť	
	h1	 Vnútorňa jednotka s integrovanou nádržou inštalovaná na podlahe
		 Vnútorňa jednotka s montážou na stenu
		 Vnútorňa jednotka so samostatnou nádržou a montážou na stenu
	h2	 Tlak vody

Položka	Opis
i	Hlavná zóna
i1	Typ nainštalovaného izbového termostatu:
	Prevádzka jednotky sa určuje na základe okolitej teploty vyhradeného rozhrania pre pohodlie osôb (model BRC1HHDA slúžiaci ako izbový termostat).
	Prevádzka jednotky sa určuje podľa externého izbového termostatu (drôtový alebo bezdrôtový).
—	Nie je nainštalovaný ani nastavený žiadny izbový termostat. Prevádzka jednotky sa určuje podľa teploty vody na výstupe bez ohľadu na skutočnú izbovú teplotu alebo požiadavku miestnosti na ohrev.
i2	Typ nainštalovaného emitora tepla:
	Podlahové kúrenie
	Jednotka s ventilátormi
	Radiátor
i3	 Nameraná izbová teplota ^(a)
i4	 Menovitá hodnota teploty vody na výstupe ^(a)
j	Režim Dovolenka
	Aktívny režim dovolenky
k	Vedľajšia zóna
k1	Typ nainštalovaného izbového termostatu:
	Prevádzka jednotky sa určuje podľa externého izbového termostatu (drôtový alebo bezdrôtový).
—	Nie je nainštalovaný ani nastavený žiadny izbový termostat. Prevádzka jednotky sa určuje podľa teploty vody na výstupe bez ohľadu na skutočnú izbovú teplotu alebo požiadavku miestnosti na ohrev.
k2	Typ nainštalovaného emitora tepla:
	Podlahové kúrenie
	Jednotka s ventilátormi
	Radiátor
k3	 Menovitá hodnota teploty vody na výstupe ^(a)
l	Porucha
	Vyskytla sa porucha.
	Ďalšie informácie nájdete v časti " 15.4.1 Zobrazenie textu Pomocníka v prípade poruchy " [▶ 272].

^(a) Ak nie je príslušná prevádzka (napríklad ohrev miestnosti) aktívna, krúžok je sivý.

11.3.3 Obrazovka hlavnej ponuky






Začnite na domovskej obrazovke. Stlačením (🔍) alebo otočením (🔄) ľavého otočného voliča otvorte obrazovku hlavnej ponuky. V hlavnej ponuke môžete získať prístup k rôznym obrazovkám menovitých hodnôt a podponúk.



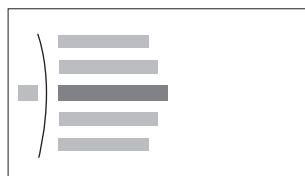
a Vybratá podponuka

Možné akcie na tejto obrazovke	
🔍	Prejdite si zoznam položiek.
🔄	Otvorte príslušnú podponuku.
?	Aktivujte/deaktivujte navigáciu Breadcrumb.

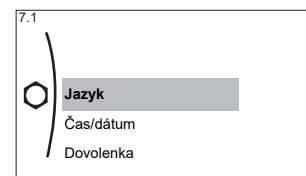
Podponuka	Opis
[0] 🚨 alebo ⚠️ Poruchy	Obmedzenie: Zobrazuje sa len v prípade výskytu poruchy. Ďalšie informácie nájdete v časti "15.4.1 Zobrazenie textu Pomocníka v prípade poruchy" [▶ 272].
[1] 🏠 Miestnosť	Obmedzenie: Zobrazuje sa len vtedy, ak vyhradené rozhranie pre pohodlie osôb (model BRC1HHDA používaný ako izbový termostat) reguluje vnútornú jednotku. Nastavte izbovú teplotu.
[2] 📏 Hlavná zóna	Zobrazuje sa príslušný symbol pre druh emitora hlavnej zóny. Nastavte teplotu vody na výstupe pre hlavnú zónu.
[3] 📏 Vedľajšia zóna	Obmedzenie: Zobrazuje sa len vtedy, keď sa využívajú dve zóny teploty vody na výstupe. Zobrazuje sa príslušný symbol pre druh emitora vedľajšej zóny. Nastavte teplotu vody na výstupe pre vedľajšiu zónu (ak sa využíva).
[4] ☀️ Priestorové Kúrenie/chladenie	Zobrazuje sa príslušný symbol pre jednotku. Prepnite jednotku do režimu ohrevu alebo chladenia. V prípade modelov len s ohrevom nemožno zmeniť režim.
[5] 🛠️ Nádrž	Nastavte teplotu v zásobnej nádrži.
[7] ⚙️ Nastav. používateľa	Umožňuje prístup k používateľským nastaveniam, ako je napríklad režim dovolenky a tichého režimu.
[8] ⓘ Informácie	Zobrazuje údaje a informácie o vnútornej jednotke.


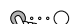
Podponuka		Opis
[9]	 Nastav. inštalátora	Obmedzenie: Určené len pre inštalátora. Umožňuje prístup k rozšíreným nastaveniam.
[A]	 Uvedenie do prevádzky	Obmedzenie: Určené len pre inštalátora. Vykonajte testy a údržbu.
[B]	 Profil používateľa	Zmeňte aktívny používateľský profil.
[C]	 Prevádzka	Zapnite alebo vypnite funkciu ohrevu/ chladenia a predprípravu teplej vody pre domácnosť.
[D]	 Bezdrôtová brána	Obmedzenie: Zobrazuje sa len vtedy, ak je nainštalovaná bezdrôtová sieť LAN (WLAN). Obsahuje nastavenia potrebné pri konfigurácii aplikácie ONECTA.

11.3.4 Obrazovka ponuky



Príklad:



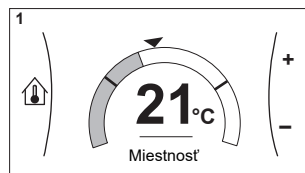
Možné akcie na tejto obrazovke	
	Prejdite si zoznam položiek.
	Otvorte príslušnú podponuku/nastavenie.

11.3.5 Obrazovka menovitej hodnoty

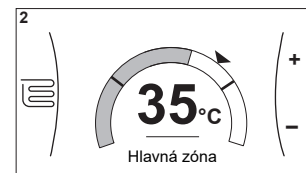
Obrazovka menovitej hodnoty sa zobrazuje pre obrazovky opisujúce súčasti systému, ktoré vyžadujú menovitou hodnotu.

Príklady

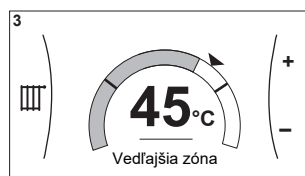
[1] Obrazovka izbovej teploty



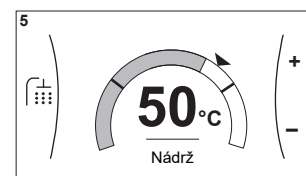
[2] Obrazovka hlavnej zóny



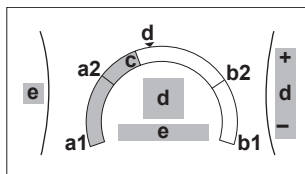
[3] Obrazovka vedľajšej zóny



[5] Obrazovka teploty v nádrži



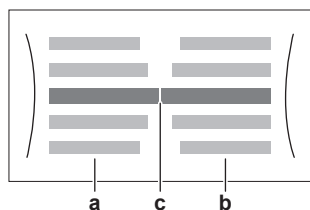
Vysvetlenie



Možné akcie na tejto obrazovke	
	Prejdite si zoznam položiek podponuky.
	Prejdite do príslušnej podponuky.
	Upravte a automaticky použite požadovanú teplotu.

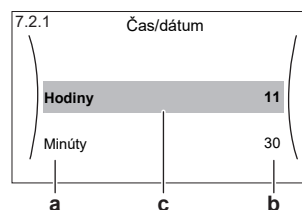
Položka	Opis	
Limit minimálnej teploty	a1	Zaisťuje jednotka
	a2	Obmedzuje inštalatér
Limit maximálnej teploty	b1	Zaisťuje jednotka
	b2	Obmedzuje inštalatér
Aktuálna teplota	c	Meria jednotka
Požadovaná teplota	d	Otočením pravého otočného voliča zvýšite/znížite hodnotu.
Podponuka	e	Otočením alebo stlačením ľavého otočného voliča prejdete do podponuky.

11.3.6 Podrobná obrazovka s hodnotami



- a** Nastavenia
- b** Hodnoty
- c** Vybraté nastavenie a hodnota

Príklad:



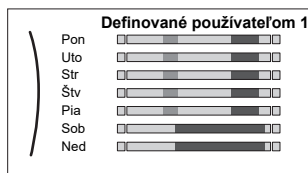
Možné akcie na tejto obrazovke	
	Prejdite si zoznam nastavení.
	Zmeňte príslušnú hodnotu.
	Prejdite na nasledujúce nastavenie.
	Potvrdíte zmeny a pokračujte.

11.3.7 Obrazovka plánu: príklad

V tomto príklade sa uvádza spôsob nastavenia plánu izbovej teploty v režime ohrevu pre hlavnú zónu.

**INFORMÁCIE**

Postupy naprogramovania ostatných plánov sú podobné.

Naprogramovanie plánu: prehľad**Príklad:** Naprogramovať chcete nasledujúci plán:

Predpoklad: Plán izbovej teploty je k dispozícii len vtedy, keď je aktívna regulácia pomocou izbového termostatu. Ak je aktívna regulácia teploty vody na výstupe, namiesto toho môžete naprogramovať plán hlavnej zóny.

- 1 Prejdite na príslušný plán.
- 2 (voliteľné) Vymažte obsah celého týždenného plánu alebo plánu vybraného dňa.
- 3 Naprogramujte plán pre možnosť **Pondelok**.
- 4 Plán skopírujte pre ostatné dni v týždni.
- 5 Naprogramujte plán pre možnosť **Sobota** a skopírujte ho do možnosti **Nedeľa**.
- 6 Zadajte názov plánu.

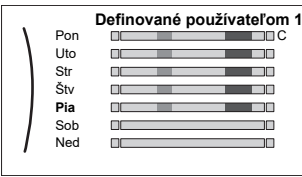
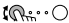
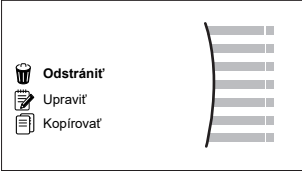
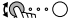
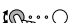
Prechod na príslušný plán

1	Prejdite na [1.1]: Miestnosť > Plán .	
2	Plán nastavte na možnosť Áno .	
3	Prejdite do ponuky [1.2]: Miestnosť > Plán kúrenia .	

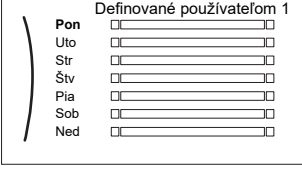
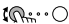
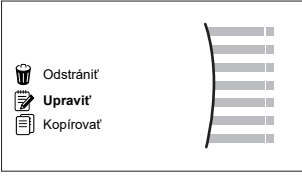
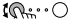
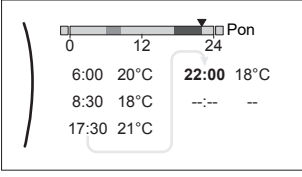
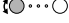

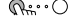
Vymazanie obsahu týždenného plánu

1	Vyberte názov aktuálneho plánu. 	
2	Vyberte položku Odstrániť . 	
3	Výberom možnosti OK potvrdíte príslušnú hodnotu.	

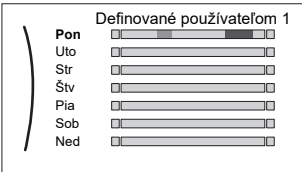
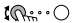
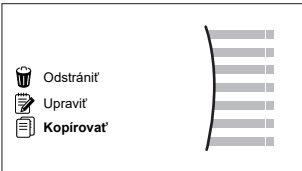
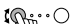
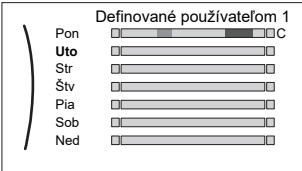

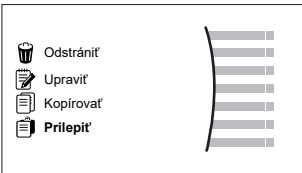
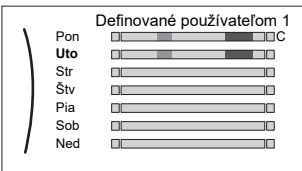
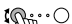
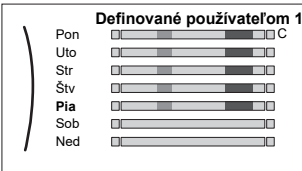
Vymazanie obsahu denného plánu

1	Vyberte deň, pre ktorý chcete vymazať obsah. Napríklad Piatok 	
2	Vyberte položku Odstrániť . 	
3	Výberom možnosti OK potvrdíte príslušnú hodnotu.	

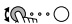

Naprogramovanie plánu pre možnosť Pondelok

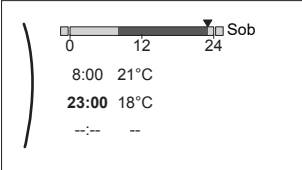
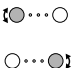

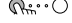
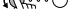
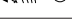
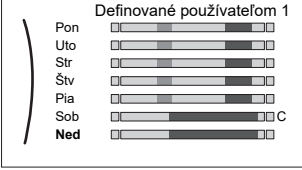

1	Vyberte položku Pondelok . 	
2	Vyberte položku Upraviť . 	
3	Pomocou ľavého otočného voliča vyberte príslušnú položku a upravte ju pomocou pravého otočného voliča. Na každý deň môžete naprogramovať až 6 činností. Na stupnici má vysoká teplota tmavšiu farbu ako nízka teplota.  <p>Poznámka: Ak chcete vymazať aktivitu, nastavte pre ňu čas ako čas predchádzajúcej aktivity.</p>	 
4	Potvrdíte zmeny. <p>Výsledok: Plán na pondelok je definovaný. Hodnota poslednej aktivity je platná až do ďalšej naprogramovanej aktivity. V tomto príklade je prvým naprogramovaným dňom pondelok. Posledná naprogramovaná akcia je preto platná do prvej aktivity najbližší pondelok.</p>	

Skopírovanie plánu pre ostatné dni v týždni

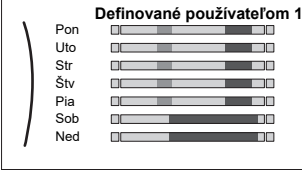
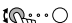
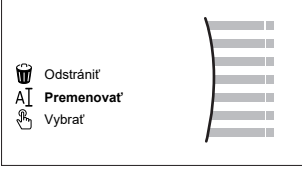
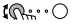

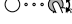
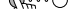
1	<p>Vyberte položku Pondelok.</p> 	
2	<p>Vyberte položku Kopírovať.</p>  <p>Výsledok: Vedľa skopírovaného dňa sa zobrazuje písmeno "C".</p>	
3	<p>Vyberte položku Utorok.</p> 	
4	<p>Vyberte položku Prilepiť.</p>  <p>Výsledok:</p> 	
5	<p>Tento krok zopakujte pre všetky zvyšné dni v týždni.</p> 	<p>—</p>

Naprogramovanie plánu pre možnosť Sobota a skopírovanie plánu do možnosti Nedeľa

1	<p>Vyberte položku Sobota.</p>	
2	<p>Vyberte položku Upraviť.</p>	

3	Pomocou ľavého otočného voliča vyberte príslušnú položku a upravte ju pomocou pravého otočného voliča. 	
4	Potvrďte zmeny.	
5	Vyberte položku Sobota .	
6	Vyberte položku Kopírovať .	
7	Vyberte položku Nedeľa .	
8	Vyberte položku Prilepiť . Výsledok: 	

Premenovanie plánu

1	Vyberte názov aktuálneho plánu. 	
2	Vyberte položku Premenovať . 	
3	(voliteľné) Ak chcete odstrániť aktuálny názov plánu, prechádzajte zoznamom znakov, kým sa nezobrazí symbol ←. Potom stlačením tlačidla odstránite predchádzajúci znak. Tento postup zopakujte pre každé písmeno z názvu plánu.	
4	Ak chcete pomenovať aktuálny plán, prechádzajte zoznamom znakov a potvrďte vybraný znak. Názov plánu môže obsahovať až 15 znakov.	
5	Potvrďte nový názov.	



INFORMÁCIE

Nie všetky plány môžu byť premenované.

11.4 Krivka podľa počasia

11.4.1 Čo je krivka podľa počasia?

Prevádzka podľa počasia

Jednotka využíva krivku podľa počasia, ak sa požadovaná teplota vody na výstupe alebo teplota v nádrži určuje automaticky podľa vonkajšej teploty. Na severnej stene budovy je preto pripojená k snímaču teploty. Ak vonkajšia teplota klesne alebo stúpne, jednotka ju okamžite kompenzuje. Jednotka preto nemusí čakať na spätnú väzbu z termostatu, aby zvýšila alebo znížila teplotu vody na výstupe alebo v nádrži. Keďže reaguje rýchlejšie, zabráňuje vysokému nárastu a poklesu vnútornej teploty a teploty vody v kohútikoch.

Výhoda

Prevádzka podľa počasia znižuje spotrebu elektrickej energie.

Krivka podľa počasia

Jednotka sa pri kompenzácii teplotných rozdielov spolieha na krivku podľa počasia. Táto krivka definuje, do akej miery sa musí líšiť teplota v nádrži alebo na výstupe vody od vonkajšej teploty. Keďže gradient krivky závisí od miestnych podmienok, napríklad od podnebia a izolácie budovy, krivku môže upraviť inštalatér alebo používateľ.

Typy krivky podľa počasia

Existujú 2 typy kriviek podľa počasia:

- 2-bodová krivka
- Krivka odchýlky gradientu

To, ktorý typ krivky používate na úpravu, závisí od vašich osobných preferencií. Pozrite si časť "[11.4.4 Používanie kriviek podľa počasia](#)" [▶ 170].

Dostupnosť

Krivka podľa počasia je k dispozícii pre:

- Hlavnú zónu – ohrev
- Hlavnú zónu – chladenie
- Vedľajšiu zónu – ohrev
- Vedľajšiu zónu – chladenie
- Nádrž (dostupná len pre inštalatérov)



INFORMÁCIE

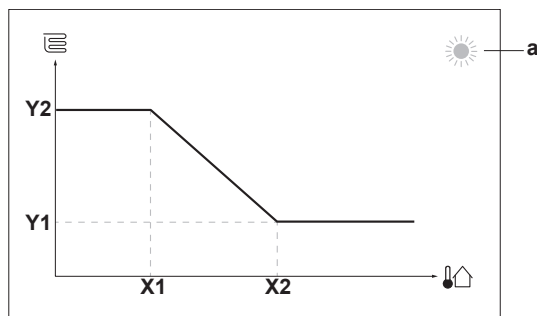
Ak chcete využívať prevádzku podľa počasia, správne konfigurujte menovitou hodnotu hlavnej zóny, vedľajšej zóny alebo nádrže. Pozrite si časť "[11.4.4 Používanie kriviek podľa počasia](#)" [▶ 170].

11.4.2 2-bodová krivka

Krivku podľa počasia definujte pomocou týchto dvoch menovitých hodnôt:

- Menovitá hodnota (X1, Y2)
- Menovitá hodnota (X2, Y1)

Príklad



Položka	Opis
a	Vybratá zóna podľa počasia: <ul style="list-style-type: none"> ☀️: Ohrev hlavnej zóny alebo vedľajšej zóny ❄️: Chladienie hlavnej zóny alebo vedľajšej zóny 🏠: teplá voda pre domácnosť
X1, X2	Príklady vonkajšej okolitej teploty
Y1, Y2	Príklady požadovanej teploty v nádrži alebo teploty vody na výstupe. Ikona zodpovedá tepelnému emitoru príslušnej zóny: <ul style="list-style-type: none"> 🏠: podlahové kúrenie 🏠: jednotka s ventilátorom 🔥: radiátor 🏠: zásobná nádrž

Možné akcie na tejto obrazovke

🔍⋯○	Prejdite si hodnoty teploty.
○⋯●	Zmeňte teplotu.
○⋯🏠	Prejdite na nasledujúcu teplotu.
🏠⋯○	Potvrďte zmeny a pokračujte.

11.4.3 Krivka odchýlky gradientu

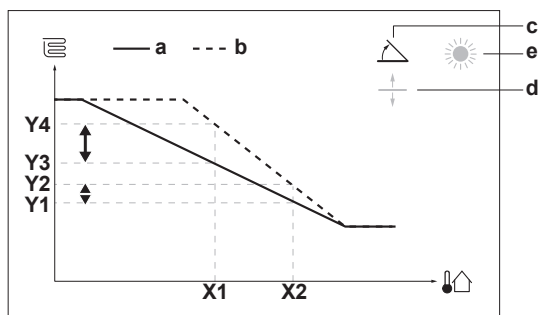
Gradient a odchýlka

Krivku podľa počasia (krivku PP) definujete podľa gradientu a odchýlky:

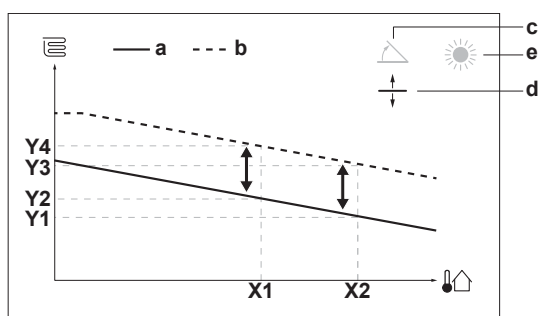
- Ak chcete inak zvýšiť alebo znížiť teplotu vody na výstupe podľa okolitej teploty, zmeňte **gradient**. Keď vám napríklad teplota vody na výstupe vo všeobecnosti vyhovuje, no okolitá teplota je príliš nízka, zvýšte gradient tak, aby sa teplota vody na výstupe zvyšovala viac pri znižovaní okolitej teploty.
- Ak chcete rovnomerne zvýšiť alebo znížiť teplotu vody na výstupe podľa okolitej teploty, zmeňte **odchýlku**. Keď je napríklad teplota vody na výstupe vždy o niečo chladnejšia ako okolitá teplota, posuňte odchýlku nahor, aby sa teplota vody na výstupe rovnomerne zvyšovala podľa každej okolitej teploty.

Príklady

Krivka podľa počasia po výbere gradientu:



Krivka podľa počasia po výbere odchýlky:



Položka	Opis
a	Krivka PP pred zmenami.
b	Krivka PP po zmenách (príklad): <ul style="list-style-type: none"> Po zmene gradientu je nová preferovaná teplota pri hodnote X1 nerovnomerne vyššia ako preferovaná teplota pri hodnote X2. Po zmene odchýlky je nová preferovaná teplota pri hodnote X1 rovnomerne vyššia ako preferovaná teplota pri hodnote X2.
c	Gradient
d	Odchýlka
e	Vybratá zóna podľa počasia: <ul style="list-style-type: none"> ☀️: Ohrev hlavnej zóny alebo vedľajšej zóny ❄️: Chladienie hlavnej zóny alebo vedľajšej zóny 🏠: teplá voda pre domácnosť
X1, X2	Príklady vonkajšej okolitej teploty
Y1, Y2, Y3, Y4	Príklady požadovanej teploty v nádrži alebo teploty vody na výstupe. Ikona zodpovedá tepelnému emitoru príslušnej zóny: <ul style="list-style-type: none"> 🏠: podlahové kúrenie 🏠: jednotka s ventilátorom 🔥: radiátor 🛁: zásobná nádrž

Možné akcie na tejto obrazovke

⌚⋯⋯○	Vyberte gradient alebo odchýlku.
○⋯⋯⌚	Zvýšte alebo znížte gradient/odchýlku.
○⋯⋯👉	Po výbere gradientu: nastavte gradient a prejdite na odchýlku. Po výbere odchýlky: nastavte odchýlku.
👉⋯⋯○	Potvrďte zmeny a vráťte sa do podponuky.

11.4.4 Používanie kriviek podľa počasia

Krivky podľa počasia konfigurujete nasledujúcim spôsobom:

Definovanie režimu menovitej hodnoty

Ak chcete používať krivku podľa počasia, musíte definovať správny režim menovitej hodnoty:

Prejdite na režim menovitej hodnoty...	Nastavte režim menovitej hodnoty na hodnotu...
Hlavná zóna – ohrev	
[2.4] Hlavná zóna > Režim žiadanej hodnoty	Kúrenie podľa počasia, pevné chladenie ALEBO Podľa počasia
Hlavná zóna – chladenie	
[2.4] Hlavná zóna > Režim žiadanej hodnoty	Podľa počasia
Vedľajšia zóna – ohrev	
[3.4] Vedľajšia zóna > Režim žiadanej hodnoty	Kúrenie podľa počasia, pevné chladenie ALEBO Podľa počasia
Vedľajšia zóna – chladenie	
[3.4] Vedľajšia zóna > Režim žiadanej hodnoty	Podľa počasia
Nádrž	
[5.B] Nádrž > Režim žiadanej hodnoty	Obmedzenie: Dostupné len pre inštalatérov. Podľa počasia

Zmena typu krivky podľa počasia

Ak chcete zmeniť typ pre všetky zóny (hlavná + vedľajšia) a pre nádrž, prejdite na položku [2.E] Hlavná zóna > Typ krivky PP.

Vybratý typ si môžete pozrieť aj takto:

- [3.C] Vedľajšia zóna > Typ krivky PP
- [5.E] Nádrž > Typ krivky PP

Obmedzenie: Dostupné len pre inštalatérov.

Zmena krivky podľa počasia

Zóna	Prejdite na...
Hlavná zóna – ohrev	[2.5] Hlavná zóna > Krivka kúrenia podľa počasia
Hlavná zóna – chladenie	[2.6] Hlavná zóna > Krivka chladenia podľa počasia
Vedľajšia zóna – ohrev	[3.5] Vedľajšia zóna > Krivka kúrenia podľa počasia
Vedľajšia zóna – chladenie	[3.6] Vedľajšia zóna > Krivka chladenia podľa počasia

Zóna	Prejdite na...
Nádrž	Obmedzenie: Dostupné len pre inštalatérov. [5.C] Nádrž > Krivka podľa počasia



INFORMÁCIE

Maximálna a minimálna menovitá hodnota

Pre krivku nemôžete konfigurovať vyššiu alebo nižšiu teplotu, ako je nastavená maximálna a minimálna menovitá hodnota pre príslušnú zónu alebo nádrž. Po dosiahnutí maximálnej alebo minimálnej menovitej hodnoty sa krivka vyrovná.

Presnejšie nastavenie krivky podľa počasia: krivka odchýlky gradientu

V nasledujúcej tabuľke je opísané, ako možno presnejšie nastaviť krivku podľa počasia pre danú zónu alebo nádrž:

Váš pocit...		Presnejšie nastavenie gradientu a odchýlky:	
Pri bežnej vonkajšej teplote...	Pri nízkej vonkajšej teplote...	Gradient	Odhýlka
OK	Chladno	↑	—
OK	Horúco	↓	—
Chladno	OK	↓	↑
Chladno	Chladno	—	↑
Chladno	Horúco	↓	↑
Horúco	OK	↑	↓
Horúco	Chladno	↑	↓
Horúco	Horúco	—	↓

Presnejšie nastavenie krivky podľa počasia: 2-bodová krivka

V nasledujúcej tabuľke je opísané, ako možno presnejšie nastaviť krivku podľa počasia pre danú zónu alebo nádrž:




Váš pocit...		Presnejšie nastavenie s menovitými hodnotami:			
Pri bežnej vonkajšej teplote...	Pri nízkej vonkajšej teplote...	Y2 ^(a)	Y1 ^(a)	X1 ^(a)	X2 ^(a)
OK	Chladno	↑	—	↑	—
OK	Horúco	↓	—	↓	—
Chladno	OK	—	↑	—	↑
Chladno	Chladno	↑	↑	↑	↑
Chladno	Horúco	↓	↑	↓	↑
Horúco	OK	—	↓	—	↓
Horúco	Chladno	↑	↓	↑	↓
Horúco	Horúco	↓	↓	↓	↓

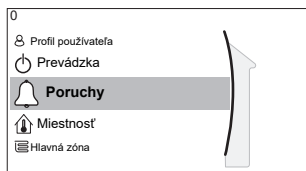
^(a) Pozrite si časť "11.4.2 2-bodová krivka" [▶ 167].

11.5 Ponuka nastavení

Ďalšie nastavenia môžete upraviť na obrazovke hlavnej ponuky a jej podponúk. Uvádžame najdôležitejšie nastavenia.

11.5.1 Porucha

V prípade poruchy sa objaví na domácej obrazovke  alebo . Ak chcete zobraziť kód chyby, otvorte obrazovku ponuky a prejdite na položku [0] **Poruchy**. Stlačením  získate ďalšie informácie o chybe.

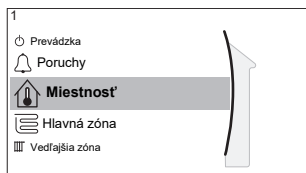


[0] Poruchy

11.5.2 Miestnosť

Prehľad

Nasledujúce položky sú uvedené v zozname podponuky:



[1] Miestnosť

 Obrazovka menovitej hodnoty

[1.1] Plán

[1.2] Plán kúrenia

[1.3] Plán chladenia

[1.4] Ochrana pred zamrznutím

[1.5] Rozsah žiadanej hodnoty

[1.6] Odchýlka izbového snímača

[1.7] Odchýlka izbového snímača

Obrazovka menovitej hodnoty

Izbovú teplotu v hlavnej zóne regulujte prostredníctvom obrazovky menovitej hodnoty [1] **Miestnosť**.

Pozrite si časť "[11.3.5 Obrazovka menovitej hodnoty](#)" [▶ 161].

Plán

Označte, či sa izbová teplota reguluje podľa plánu alebo nie.

#	Kód	Opis
[1.1]	nie je k dispozícii	Plán: <ul style="list-style-type: none"> ▪ Nie : izbovú teplotu reguluje priamo používateľ. ▪ Áno: izbová teplota sa reguluje podľa plánu a používateľ ju môže upraviť.

Plán kúrenia

Platí pre všetky modely.

Definujte plán ohrevu pre izbovú teplotu v časti [1.2] **Plán kúrenia** .

Pozrite si časť "11.3.7 Obrazovka plánu: príklad" [▶ 162].

Plán chladenia

Platí len pre reverzibilné modely.

Definujte plán chladenia pre izbovú teplotu v časti [1.3] **Plán chladenia**.

Pozrite si časť "11.3.7 Obrazovka plánu: príklad" [▶ 162].

Ochrana pred zamrznutím

[1.4] Funkcia **Ochrana pred zamrznutím** zabraňuje prílišnému ochladeniu miestnosti. Toto nastavenie platí, keď [2.9] **Regulácia=Izbový termostat**, no zároveň umožňuje regulovať teplotu vody na výstupe a ovládať externý izbový termostat. V dvoch vyššie uvedených prípadoch možno funkciu **Ochrana pred zamrznutím** aktivovať zmenou nastavenia na mieste inštalácie [2-06]=1.

Ochrana pred mrazom nie je po povolení zaručená, keď sa v miestnosti nenachádza žiadny termostat, ktorý by mohol aktivovať tepelné čerpadlo. Dochádza k tomu v prípade, keď:

- [2.9] **Regulácia=Externý izbový termostat** a [C.2] **Priestorové Kúrenie/chladenie =Vypnuté**, alebo ak
- [2.9] **Regulácia=Voda na výstupe**.

Vo vyššie uvedených prípadoch bude funkcia **Ochrana pred zamrznutím** ohrievať vodu na ohrev miestnosti na zníženú požadovanú hodnotu, v prípade, že je vonkajšia teplota nižšia ako 6°C.

Spôsob regulácie jednotky hlavnej zóny [2.9]	Opis
Regulácia teploty vody na výstupe ([C-07]=0)	Ochrana pred mrazom NIE JE zaručená.
Regulácia pomocou externého izbového termostatu ([C-07]=1)	Umožnite ovládanie ochrany pred mrazom pomocou externého izbového termostatu: <ul style="list-style-type: none"> ▪ Nastavte položku [C.2] Priestorové Kúrenie/chladenie =Zapnuté.
Regulácia pomocou izbového termostatu ([C-07]=2)	Umožnite ovládanie ochrany pred mrazom pomocou vyhradeného rozhrania pre pohodlie osôb (BRC1HHDA používaného ako izbový termostat): <ul style="list-style-type: none"> ▪ Nastavte ochranu pred zamrznutím [1.4.1] Aktivácia=Áno. ▪ Nastavte teplotu funkcie ochrany pred zamrznutím v položke [1.4.2] Žiadaná hodnota miestnosti.



INFORMÁCIE

Ak sa zobrazí chyba U4, ochrana pred mrazom NIE JE zaručená.



POZNÁMKA

Ak je aktívne nastavenie **Ochrana pred zamrznutím** a vyskytne sa chyba U4, jednotka pomocou záložného ohrievača automaticky spustí funkciu **Ochrana pred zamrznutím**. Ak nie je záložný ohrievač povolený na ochranu miestnosti pred zamrznutím pri chybe U4, nastavenie **Ochrana pred zamrznutím** sa MUSÍ deaktivovať.

**POZNÁMKA**

Ochrana pred mrazom. Aj keď VYPNETE prevádzku ohrevu/chladenia miestnosti ([C.2]: Prevádzka > Priestorové Kúrenie/chladenie), prevádzka ochrany pred mrazom, ak je povolená, sa môže stále aktivovať. V prípade ovládania teploty vody na výstupe a ovládania externého izbového termostatu však ochrana NIE JE zaručená.

Podrobnejšie informácie o ochrane proti zamrznutiu miestnosti v súvislosti s príslušnou metódou regulácie jednotky nájdete v nasledujúcich častiach.

Regulácia teploty vody na výstupe ([C-07]=0)

Pri regulácii teploty vody na výstupe NIE JE ochrana pred mrazom zaručená. Ak je však aktivovaná ochrana pred mrazom [2-06], je možná obmedzená ochrana pred mrazom:

Ak...	Potom...
<ul style="list-style-type: none"> Priestorové Kúrenie/chladenie =Vypnuté a Vonkajšia okolitá teplota klesne pod 6°C 	<ul style="list-style-type: none"> Jednotka dodá do emitorov tepla vodu na výstupe na opätovný ohrev miestnosti a a menovitá hodnota teploty na výstupe vody sa zníži.
<ul style="list-style-type: none"> Priestorové Kúrenie/chladenie =Zapnuté a Prevádzkový režim=Kúrenie 	Jednotka dodá do emitorov tepla vodu na výstupe na ohrev miestnosti podľa normálnej logiky.
<ul style="list-style-type: none"> Priestorové Kúrenie/chladenie =Zapnuté a Prevádzkový režim=Chladenie 	Žiadna ochrana pred mrazom.

Regulácia pomocou externého izbového termostatu ([C-07]=1)

Pri regulácii pomocou externého izbového termostatu zaručuje ochranu pred mrazom externý izbový termostat, pričom funkcia:

- [C.2] Priestorové Kúrenie/chladenie =Zapnuté a
- [9.5.1] Núdzový režim=Automaticky alebo autom. norm. SH/vyp. TVD.

Ak je však aktivovaná funkcia [1.4.1] Ochrana pred zamrznutím, jednotka umožní obmedzenú ochranu pred mrazom.

V prípade len 1 zóny teploty vody na výstupe:

Ak...	Potom...
<ul style="list-style-type: none"> Priestorové Kúrenie/chladenie =Vypnuté a Vonkajšia okolitá teplota klesne pod 6°C 	<ul style="list-style-type: none"> Jednotka dodá do emitorov tepla vodu na výstupe na opätovný ohrev miestnosti a a menovitá hodnota teploty na výstupe vody sa zníži.
<ul style="list-style-type: none"> Priestorové Kúrenie/chladenie =Zapnuté a Externý izbový termostat je "Termo VYP" a Vonkajšia teplota klesne pod 6°C 	<ul style="list-style-type: none"> Jednotka dodá do emitorov tepla vodu na výstupe na opätovný ohrev miestnosti a a menovitá hodnota teploty na výstupe vody sa zníži.

Ak...	Potom...
<ul style="list-style-type: none"> ▪ Priestorové Kúrenie/ chladenie =Zapnuté a ▪ Externý izbový termostat je "Termo ZAP" 	Ochrana pred mrazom je zaručená bežnou logikou.

V prípade 2 zón teploty vody na výstupe:

Ak...	Potom...
<ul style="list-style-type: none"> ▪ Priestorové Kúrenie/ chladenie =Vypnuté a ▪ Vonkajšia okolitá teplota klesne pod 6°C 	<ul style="list-style-type: none"> ▪ Jednotka dodá do emitorov tepla vodu na výstupe na opätovný ohrev miestnosti a ▪ a menovitá hodnota teploty na výstupe vody sa zníži.
<ul style="list-style-type: none"> ▪ Priestorové Kúrenie/ chladenie =Zapnuté a ▪ Prevádzkový režim=Kúrenie a ▪ Externý izbový termostat je "Termo VYP" a ▪ Vonkajšia teplota klesne pod 6°C 	<ul style="list-style-type: none"> ▪ Jednotka dodá do emitorov tepla vodu na výstupe na opätovný ohrev miestnosti a ▪ a menovitá hodnota teploty na výstupe vody sa zníži.
<ul style="list-style-type: none"> ▪ Priestorové Kúrenie/ chladenie =Zapnuté a ▪ Prevádzkový režim=Chladenie 	Žiadna ochrana pred mrazom.

Regulácia pomocou izbového termostatu ([C-07]=2)

Pri regulácii pomocou izbového termostatu je zaručená ochrana proti zamrznutiu izby [2-06], ak je aktivovaná. Keď v takom prípade izbová teplota klesne pod izbovú teplotu ochrany pred mrazom [2-05], jednotka bude dodávať vodu na výstupe do emitorov tepla na opätovný ohrev miestnosti.

#	Kód	Opis
[1.4.1]	[2-06]	Aktivácia: <ul style="list-style-type: none"> ▪ 0 Nie : Funkcia ochrany pred mrazom je VYP. ▪ 1 Áno: Funkcia ochrany pred mrazom je ZAP.
[1.4.2]	[2-05]	Žiadaná hodnota miestnosti: <ul style="list-style-type: none"> ▪ 4°C~16°C



INFORMÁCIE

Keď je odpojené vyhradené rozhranie pre pohodlie osôb (BRC1HHDA používané ako izbový termostat) (kvôli nesprávnemu zapojeniu, poškodeniu kábla), potom NIE je zaručená ochrana pred mrazom v miestnosti.



POZNÁMKA

Ak je položka **Núdzový režim** nastavená na možnosť **Manuálne** ([9.5.1]=0) a jednotka sa odistí, aby spustila núdzovú prevádzku, jednotka sa zastaví a musí sa obnoviť manuálne prostredníctvom používateľského rozhrania. Na manuálne obnovenie prevádzky prejdite na obrazovku hlavnej ponuky **Poruchy** a pred začatím potvrdte núdzovú prevádzku.

Ochrana pred mrazom je aktívna, aj keď používateľ nepotvrdí núdzovú prevádzku.

Rozsah žiadanej hodnoty

Používa sa len v prípade regulácie izbovým termostatom.

Ak chcete zabrániť prehrievaniu alebo nadmernému chladeniu miestností a šetriť energiu, môžete obmedziť rozsah izbovej teploty pre ohrev alebo chladenie.



POZNÁMKA

Pri nastavovaní rozsahov izbovej teploty sa nastavujú aj všetky požadované izbové teploty, aby sa zaručilo, že sa budú nachádzať v hraniciach rozsahov.

#	Kód	Opis
[1.5.1]	[3-07]	Minimálna teplota kúrenia
[1.5.2]	[3-06]	Maximálna teplota kúrenia
[1.5.3]	[3-09]	Minimálna teplota chladenia
[1.5.4]	[3-08]	Maximálna teplota chladenia

Odchýlka izbového snímača

Používa sa len v prípade regulácie izbovým termostatom.

Ak chcete kalibrovať (externý) snímač izbovej teploty, k hodnote izbového termistora meranej rozhraním pre pohodlie osôb (BRC1HHDA použitým ako izbový termostat) alebo externým izbovým snímačom sa môže pridať odchýlka. Toto nastavenie sa môže použiť na kompenzovanie v situáciách, v ktorých sa rozhranie pre pohodlie osôb alebo externý izbový snímač nedá nainštalovať na ideálnom mieste.

Pozrite si časť "6.7 Nastavenie snímača externej teploty" [▶ 66].

#	Kód	Opis
[1.6]	[2-0A]	<p>Odchýlka izbového snímača (Rozhranie pre pohodlie osôb (BRC1HHDA používané ako izbový termostat)): Odchýlka od skutočnej teploty miestnosti meranej rozhraním pre pohodlie osôb.</p> <ul style="list-style-type: none"> -5°C~5°C, krok po 0,5°C
[1.7]	[2-09]	<p>Odchýlka izbového snímača (voliteľný externý izbový snímač): môže sa použiť, len ak je nainštalovaná a konfigurovaná možnosť externého izbového snímača.</p> <ul style="list-style-type: none"> -5°C~5°C, krok po 0,5°C

Komfortná žiadaná hodnota miestnosti

Obmedzenie: Platí len v prípade, ak:

- Aplikácia Smart Grid je povolená ([9.8.4]=Smart grid) a
- Akumulácia v miestnosti je povolená ([9.8.7]=Áno)

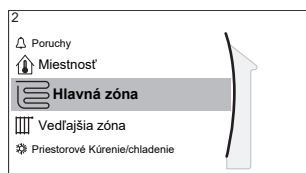
Ak je povolená akumulácia v miestnosti, energia navyše z fotovoltaických panelov sa kumuluje v zásobnej nádrži a v okruhu ohrevu/chladenia miestnosti (t. j. ohrieva alebo chladí sa miestnosť). Pri používaní komfortných žiadaných hodnôt v miestnosti (chladenie/ohrev) môžete upraviť maximálne/minimálne menovité hodnoty, ktoré sa budú používať pri kumulácii energie navyše v okruhu ohrevu/chladenia miestnosti.

#	Kód	Opis
[1.9.1]	[9-0A]	Komfortná žiadaná hodnota kúrenia ▪ [3-07]~[3-06]°C
[1.9.2]	[9-0B]	Komfortná žiadaná hodnota chladenia ▪ [3-09]~[3-08]°C

11.5.3 Hlavná zóna

Prehľad

Nasledujúce položky sú uvedené v zozname podponuky:



[2] Hlavná zóna

Obrazovka menovitej hodnoty

[2.1] Plán

[2.2] Plán kúrenia

[2.3] Plán chladenia

[2.4] Režim žiadanej hodnoty

[2.5] Krivka kúrenia podľa počasia

[2.6] Krivka chladenia podľa počasia

[2.7] Typ emitora

[2.8] Rozsah žiadanej hodnoty

[2.9] Regulácia

[2.A] Typ vonkajšieho termostatu

[2.B] Delta T

[2.C] Modulácia

[2.D] Uzatvárací ventil

[2.E] Typ krivky PP

Obrazovka menovitej hodnoty

Teplotu vody na výstupe v hlavnej zóne regulujte prostredníctvom obrazovky menovitej hodnoty [2] **Hlavná zóna**.

Pozrite si časť "[11.3.5 Obrazovka menovitej hodnoty](#)" [▶ 161].

Plán

Označte, či sa teplota vody na výstupe reguluje podľa plánu alebo nie.

Režim menovitej hodnoty teploty vody na výstupe [2.4] má takýto vplyv:

- V režime **Pevné** menovitej hodnoty teploty vody na výstupe pozostávajú naplánované činnosti z vopred nastavenej alebo vlastnej požadovanej teploty vody na výstupe.
- V režime **Podľa počasia** menovitej hodnoty teploty vody na výstupe pozostávajú naplánované činnosti z vopred nastaveného alebo vlastného požadovaného posunu.

#	Kód	Opis
[2.1]	nie je k dispozícii	Plán: <ul style="list-style-type: none"> ▪ 0: Nie ▪ 1: Áno

Plán ohrevu

Definujte plán teploty ohrevu pre hlavnú zónu pomocou položky [2.2] **Plán kúrenia**.

Pozrite si časť "[11.3.7 Obrazovka plánu: príklad](#)" [▶ 162].

Plán chladenia

Definujte plán teploty chladenia pre hlavnú zónu pomocou položky [2.3] **Plán chladenia**.

Pozrite si časť "[11.3.7 Obrazovka plánu: príklad](#)" [▶ 162].

Režim žiadanej hodnoty

Definovanie režimu menovitej hodnoty:

- **Pevné:** požadovaná teplota vody na výstupe nezávisí od vonkajšej okolitej teploty.
- V režime **Kúrenie podľa počasia, pevné chladenie** požadovaná teplota vody na výstupe:
 - závisí od vonkajšej okolitej teploty pri ohreve,
 - NEZÁVISÍ od vonkajšej okolitej teploty pri chladení.
- V režime **Podľa počasia** závisí požadovaná teplota vody na výstupe od vonkajšej okolitej teploty.

#	Kód	Opis
[2.4]	nie je k dispozícii	Režim žiadanej hodnoty: <ul style="list-style-type: none"> ▪ Pevné ▪ Kúrenie podľa počasia, pevné chladenie ▪ Podľa počasia

Keď je aktívna prevádzka podľa počasia, v prípade nízkych vonkajších teplôt bude voda teplejšia a naopak. Počas prevádzky podľa počasia môže používateľ zvýšiť alebo znížiť teplotu vody maximálne o 10°C.

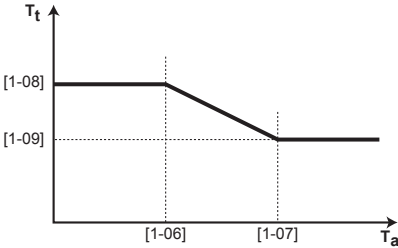
Krivka ohrevu WD

Nastavte ohrev pre hlavnú zónu podľa počasia (ak [2.4]=1 alebo 2):

#	Kód	Opis
[2.5]	[1-00] [1-01] [1-02] [1-03]	<p>Nastavte ohrev podľa počasia v položke [2.5] Krivka kúrenia podľa počasia:</p> <p>T_t Cieľová teplota vody na výstupe (hlavná zóna) T_a Vonkajšia teplota</p> <p>Nastavte ohrev podľa počasia v položke [9.1] Prehľad prevádzkových nastavení :</p> <ul style="list-style-type: none"> ▪ [1-00]: Nízka vonkajšia okolitá teplota. $-40^{\circ}\text{C} \sim +5^{\circ}\text{C}$ ▪ [1-01]: Vysoká vonkajšia okolitá teplota. $10^{\circ}\text{C} \sim 25^{\circ}\text{C}$ ▪ [1-02]: Požadovaná teplota na výstupe vody, keď sa vonkajšia teplota rovná alebo je nižšia ako nízka okolitá teplota. $[9-01]^{\circ}\text{C} \sim [9-00]^{\circ}\text{C}$ <p>Poznámka: Táto hodnota musí byť vyššia ako hodnota [1-03], pretože v prípade nízkych vonkajších teplôt sa vyžaduje teplejšia voda.</p> <ul style="list-style-type: none"> ▪ [1-03]: Požadovaná teplota na výstupe vody, keď sa vonkajšia teplota rovná alebo je vyššia ako vysoká okolitá teplota. $[9-01]^{\circ}\text{C} \sim \min(45, [9-00])^{\circ}\text{C}$ <p>Poznámka: Táto hodnota musí byť nižšia ako hodnota [1-02], pretože v prípade vysokých vonkajších teplôt sa vyžaduje menej teplá voda.</p>

Krivka chladenia WD

Nastavte chladenie pre hlavnú zónu podľa počasia (ak [2.4]=2):

#	Kód	Opis
[2.6]	[1-06] [1-07] [1-08] [1-09]	<p>Nastavte chladenie podľa počasia v položke [2.6] Krivka chladenia podľa počasia:</p>  <p>T_t Cieľová teplota vody na výstupe (hlavná zóna) T_a Vonkajšia teplota</p> <p>Nastavte ohrev podľa počasia v položke [9.I] Prehľad prevádzkových nastavení :</p> <ul style="list-style-type: none"> ▪ [1-06]: Nízka vonkajšia okolitá teplota. 10°C ~ 25°C ▪ [1-07]: Vysoká vonkajšia okolitá teplota. 25°C~43°C ▪ [1-08]: Požadovaná teplota na výstupe vody, keď sa vonkajšia teplota rovná alebo je nižšia ako nízka okolitá teplota. [9-03]°C~[9-02]°C <p>Poznámka: Táto hodnota musí byť vyššia ako hodnota [1-09], pretože v prípade nízkej vnútornej teploty sa vyžaduje menej studená voda.</p> <ul style="list-style-type: none"> ▪ [1-09]: Požadovaná teplota na výstupe vody, keď sa vonkajšia teplota rovná alebo je vyššia ako vysoká okolitá teplota. [9-03]°C~[9-02]°C <p>Poznámka: Táto hodnota musí byť nižšia ako hodnota [1-08], pretože v prípade vysokej vonkajšej teploty sa vyžaduje chladnejšia voda.</p>

Typ emitora

Ohrev alebo chladenie hlavnej zóny môže trvať dlhšie. Závisí to od týchto faktorov:

- Objem vody v systéme
- Typ tepelného emitora hlavnej zóny

Nastavenie **Typ emitora** môže kompenzovať pomalý alebo rýchly systém ohrevu/chladenia počas cyklu ohrevu/chladenia. Pri regulácii pomocou izbového termostatu ovplyvní **Typ emitora** maximálnu moduláciu požadovanej teploty vody na výstupe a možnosť použitia automatického prepínania ohrevu/chladenia na základe vnútornej okolitej teploty.

Typ emitora je preto dôležité nastaviť správne a podľa rozloženia vášho systému. Závisí od toho cieľová hodnota delta T hlavnej zóny.

#	Kód	Opis
[2.7]	[2-0C]	<p>Typ emitora:</p> <ul style="list-style-type: none"> ▪ 0: Podlahové kúrenie ▪ 1: Jednotka s ventilátormi ▪ 2: Radiátor

Nastavenie Typ emitora ovplyvňuje rozsah menovitej hodnoty ohrevu miestnosti a cieľovú hodnotu delta T pri ohreve, a to takto:

Typ emitora Hlavná zóna	Rozsah menovitej hodnoty ohrevu miestnosti [9-01]~[9-00]	Cieľová hodnota delta T pri ohreve [1-0B]
0: Podlahové kúrenie	Maximálne 55°C	Premenná (pozrite si časť [2.B.1])
1: Jednotka s ventilátormi	Maximálne 55°C	Premenná (pozrite si časť [2.B.1])
2: Radiátor	Maximálne 70°C	Fixná hodnota 10°C



POZNÁMKA

Maximálna menovitá hodnota pri ohreve miestnosti závisí od druhu emitora, ako je vidieť v tabuľke vyššie. Ak existujú dve zóny teploty vody, maximálnou menovitou hodnotou je maximum 2 zón.



POZNÁMKA

Ak systém NENAKONFIGURUJETE týmto spôsobom, môže dôjsť k poškodeniu tepelných emitov. Ak existujú 2 zóny, dôležité je, aby pri ohreve:

- zóna s najnižšou teplotou vody bola konfigurovaná ako hlavná zóna a
- zóna s najvyššou teplotou vody bola konfigurovaná ako vedľajšia zóna.



POZNÁMKA

Ak sa používajú 2 zóny a typy emitov nie sú konfigurované správne, voda s vysokou teplotou sa môže odosielať do emitov s nízkou teplotou (podlahové kúrenie). Ak chcete predísť takejto situácii:

- Nainštalujte akvostatický/termostatický ventil, aby ste predišli príliš vysokej teplote v emitore s nižšou teplotou.
- Uistite sa, že ste typy emitov pre hlavnú zónu [2.7] a vedľajšiu zónu [3.7] nastavili správne podľa pripojeného emitov.



POZNÁMKA

Priemerná teplota emitov = teplota vody na výstupe – (Delta T)/2

To znamená, že pre rovnakú menovitú hodnotu teploty vody na výstupe je priemerná teplota emitov radiátorov nižšia ako teplota podlahového kúrenia, a to z dôvodu vyššej hodnoty delta T.

Príklad radiátorov: $40 - 10/2 = 35^\circ\text{C}$

Príklad podlahového kúrenia: $40 - 5/2 = 37,5^\circ\text{C}$

Kompenzovať to môžete takto:

- Zvýšte požadovanú teplotu krivky závislej od počasia [2.5].
- Aktivovať moduláciu teploty vody na výstupe a zvýšiť maximálnu moduláciu [2.C].

Rozsah žiadanej hodnoty

Ak chcete predísť nesprávnej (t. j. príliš horúcej alebo príliš studenej) teplote vody na výstupe pre teplotu vody na výstupe v hlavnej zóne, obmedzte teplotný rozsah.

**POZNÁMKA**

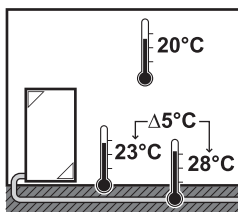
V prípade aplikácie podlahového kúrenia je dôležité obmedziť:

- maximálnu teplotu vody na výstupe pri ohreve podľa technických údajov pre inštaláciu podlahového kúrenia,
- minimálnu teplotu pri chladení na 18~20°C, aby sa zabránilo kondenzácii na podlahe.

**POZNÁMKA**

- Pri nastavovaní rozsahov teploty vody na výstupe sa nastavujú aj všetky požadované teploty vody na výstupe, aby sa zaručilo, že sa budú nachádzať v hraniciach rozsahov.
- Vždy nastavte rovnováhu medzi požadovanou teplotou vody na výstupe a požadovaniu izbovou teplotou a výkonom (podľa konštrukcie a výberu emitorov tepla). Požadovaná teplota vody na výstupe je výsledkom viacerých nastavení (hodnôt predvolieb, hodnôt posunutia, kriviek regulácie podľa počasia, modulácie). V dôsledku toho sa môžu vyskytnúť príliš vysoké alebo príliš nízke teploty vody na výstupe, čo môže viesť k nadmerným teplotám alebo nedostatku výkonu. Takýmto situáciám sa dá predísť obmedzením rozsahu teploty vody na výstupe na primerané hodnoty (v závislosti od emitorov tepla).

Príklad: V režime ohrevu musí byť teplota vody na výstupe dostatočne vyššia ako izbová teplota. Ak chcete predísť tomu, že miestnosť nemožno ohriať na požadovanú teplotu, nastavte minimálnu teplotu vody na výstupe na hodnotu 28°C.



#	Kód	Opis
Rozsah teploty vody na výstupe pre hlavnú zónu teploty vody na výstupe (= zónu teploty vody na výstupe s najnižšou teplotou vody na výstupe pri ohreve a najvyššou teplotou vody na výstupe pri chladení)		
[2.8.1]	[9-01]	Minimálna teplota kúrenia: <ul style="list-style-type: none"> ▪ 15°C~37°C
[2.8.2]	[9-00]	Maximálna teplota kúrenia: <ul style="list-style-type: none"> ▪ [2-0C]=2 (hlavná zóna typu emitora = radiátor) 37°C~70°C ▪ Inak: 37°C~55°C
[2.8.3]	[9-03]	Minimálna teplota chladenia: <ul style="list-style-type: none"> ▪ 5°C~18°C
[2.8.4]	[9-02]	Maximálna teplota chladenia: <ul style="list-style-type: none"> ▪ 18°C~22°C

Regulácia

Definujte, ako je riadená prevádzka jednotky.

Riadiaca	V tejto regulácii...
Voda na výstupe	Prevádzka jednotky sa riadi podľa teploty vody na výstupe bez ohľadu na skutočnú izbovú teplotu a/ alebo požiadavku miestnosti na ohrev alebo chladenie.
Externý izbový termostat	Prevádzku jednotky riadi externý termostat alebo ekvivalentné zariadenie (napr. konvektor tepelného čerpadla).
Izbový termostat	Prevádzka jednotky sa určuje na základe okolitej teploty vyhradeného rozhrania pre pohodlie osôb (model BRC1HHDA slúžiaci ako izbový termostat).

#	Kód	Opis
[2.9]	[C-07]	<ul style="list-style-type: none"> ▪ 0: Voda na výstupe ▪ 1: Externý izbový termostat ▪ 2: Izbový termostat

Typ vonkajšieho termostatu

Používa sa len v prípade regulácie externým izbovým termostatom.



POZNÁMKA

Ak sa používa externý izbový termostat, externý izbový termostat bude riadiť funkciu Ochrana pred mrazom. Protimrazová ochrana miestnosti je však možná len vtedy, keď je nastavenie [C.2] **Priestorové Kúrenie/chladenie =Zapnuté**.

#	Kód	Opis
[2.A]	[C-05]	<p>Typ externého izbového termostatu pre hlavnú zónu:</p> <ul style="list-style-type: none"> ▪ 1: 1 kontakt: používaný externý izbový termostat môže odoslať len stav termo ZAP./VYP. Požiadavka na ohrev alebo chladenie sa neoddeľuje. Izbový termostat je pripojený iba k 1 digitálnemu vstupu (X12M/15). Táto hodnota sa vyberá v prípade pripojenia ku konvektoru tepelného čerpadla (FWXV). ▪ 2: 2 kontakty: používaný externý izbový termostat môže odoslať samostatný stav termo ZAP./VYP. ohrevu/chladenia. Izbový termostat je pripojený k 2 digitálnym vstupom (X12M/15 a X12M/16). Táto hodnota sa vyberá v prípade pripojenia viaczónového káblového ovládača ("5.3.3 Možnosti pre vnútornú jednotku" [▶ 28]) alebo bezdrôtového (EKTR1) izbového termostatu.

Teplota vody na výstupe: Delta T

V režime ohrevu v hlavnej zóne závisí cieľová hodnota delta T (teplotný rozdiel) od vybratého typu emitora hlavnej zóny.

Delta T je absolútna hodnota teplotného rozdielu medzi vodou na výstupe a na vstupe.

Jednotka je navrhnutá tak, aby podporovala prevádzku slučiek pod podlahou. Odporúčaná teplota vody na výstupe pre slučky pod podlahou je 35°C. V takom prípade zaznamenaná jednotka teplotný rozdiel 5°C, čo znamená, že voda vstupujúca do jednotky má teplotu okolo 30°C.

V závislosti od nainštalovaného typu tepelných emitorov (radiátorov, konvektora tepelného čerpadla, slučiek pod podlahou) alebo situácie môžete zmeniť rozdiel medzi teplotou vody na vstupe a výstupe.

Poznámka: Čerpadlo bude regulovať prietok, aby udržalo hodnotu delta T. V niektorých špeciálnych prípadoch môže byť nameraná hodnota delta T odlišná od nastavenej hodnoty.



INFORMÁCIE

Ak je pri ohreve aktívny iba záložný ohrievač, delta T bude regulovaná podľa pevnej kapacity záložného ohrievača. Je možné, že táto delta T je iná ako zvolená cieľová delta T.



INFORMÁCIE

Pri ohreve sa cieľová delta T dosiahne len po určitom čase prevádzky, keď sa dosiahne menovitá hodnota, kvôli veľkému rozdielu medzi menovitou hodnotou teploty na výstupe vody a teplotou na prívode vody pri spustení.



INFORMÁCIE

Ak má hlavná zóna alebo vedľajšia zóna požiadavku na ohrev, a táto zóna je vybavená radiátormi, potom bude cieľová delta T, ktorú jednotka použije pri ohreve, mať pevne stanovenú hodnotu 10 °C.

Ak zóny nie sú vybavené radiátormi, potom ohrevná jednotka uprednostní cieľovú deltu T pre vedľajšiu zónu, ak je v dodatočnej zóne požiadavka na ohrev.

Pri chladení jednotka uprednostní cieľovú deltu T pre vedľajšiu zónu, ak existuje požiadavka na chladenie vo vedľajšej zóne.

#	Kód	Opis
[2.B.1]	[1-0B]	<p>Delta T, kúrenie: správna prevádzka tepelných emitorov vyžaduje v režime ohrevu minimálny teplotný rozdiel.</p> <ul style="list-style-type: none"> ▪ Ak [2-0C]=2, hodnota je pevne stanovená na 10°C ▪ Inak: 3°C~10°C
[2.B.2]	[1-0D]	<p>Delta T, chladenie: správna prevádzka tepelných emitorov vyžaduje v režime chladenia minimálny teplotný rozdiel.</p> <ul style="list-style-type: none"> ▪ 3°C~10°C

Teplota vody na výstupe: Modulácia

Používa sa len v prípade regulácie izbovým termostatom.

Keď sa používa funkcia izbového termostatu, zákazník musí nastaviť požadovanú izbovú teplotu. Jednotka bude dodávať teplú vodu do emitorov tepla a miestnosť sa bude ohrievať.

Okrem toho sa musí konfigurovať aj požadovaná teplota vody na výstupe: keď je aktivovaná funkcia **Modulácia**, jednotka automaticky vypočíta požadovanú teplotu vody na výstupe. Výpočty vychádzajú z týchto hodnôt:

- aktuálna teplota alebo

- požadovaná teplota podľa počasia (ak je aktivovaná funkcia podľa počasia)

Okrem toho, keď je aktivovaná funkcia **Modulácia**, požadovaná teplota vody na výstupe sa zvýši alebo zníži podľa požadovanej izbovej teploty a rozdielu medzi skutočnou a požadovanou izbovou teplotou. Výsledok:

- stabilná izbová teplota presne zodpovedajúca požadovanej teplote (vyššia úroveň pohodlia),
- menej cyklov zapnutia/vypnutia (nižšia hladina hluku, vyššie pohodlie a vyššia účinnosť)
- najnižšia možná teplota vody, ktorá zodpovedá požadovanej teplote (vyššia účinnosť).

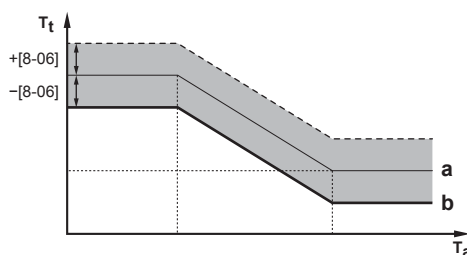
Keď je funkcia **Modulácia** deaktivovaná, požadovanú teplotu vody na výstupe nastavte v položke [2] **Hlavná zóna**.

#	Kód	Opis
[2.C.1]	[8-05]	Modulácia: <ul style="list-style-type: none"> 0 Nie (deaktivované) 1 Áno (aktivované) Poznámka: Požadovaná teplota vody na výstupe sa dá prečítať iba na používateľskom rozhraní.
[2.C.2]	[8-06]	Max. modulácia: <ul style="list-style-type: none"> 0°C~10°C Podľa tejto hodnoty teploty sa zvyšuje alebo znižuje požadovaná teplota vody na výstupe.



INFORMÁCIE

Keď je aktivovaná modulácia teplota na výstupe vody, krivka podľa počasia sa musí nastaviť na vyššiu hodnotu ako [8-06] a minimálna požadovaná menovitá hodnota teploty vody na výstupe musí dosiahnuť stabilnú pohodlnú menovitú hodnotu pre konkrétnu miestnosť. Ak chcete zvýšiť účinnosť, modulácia môže znížiť menovitú hodnotu vody na výstupe. Nastavením krivky podľa počasia na vyššiu hodnotu nemôže teplota klesnúť pod minimálnu menovitú hodnotu. Pozrite si obrázok nižšie.



- a** Krivka podľa počasia
- b** Minimálne požadovaná menovitá hodnota teploty vody na výstupe musí dosiahnuť stabilnú pohodlnú menovitú hodnotu pre konkrétnu miestnosť.

Uzatvárací ventil

Nasledujúca možnosť platí len pre prípad 2 zón teploty vody na výstupe. Ak sa používa 1 zóna teploty vody na výstupe, pripojte k výstupu ohrevu/chladienia uzatvárací ventil.

Uzatvárací ventil teploty vody na výstupe v hlavnej zóne sa môže zatvoriť za nasledovných okolností:

**INFORMÁCIE**

Počas odmrazovania je uzatvárací ventil VŽDY otvorený.

Počas kúrenia: Ak je zapnutá funkcia [F-OB], uzatvárací ventil sa zatvorí, keď nie je žiadna požiadavka na ohrev z hlavnej zóny. Aktivujte toto nastavenie, ak chcete:

- zabrániť dodávke vody na výstupe do emitorov tepla v hlavnej zóne teploty vody na výstupe (prostredníctvom stanice so zmiešavacím ventilom) v prípade požiadavky z vedľajšej zóny teploty vody na výstupe,
- aktivovať ZAPNUTIE/VYPNUTIE čerpadla stanice so zmiešavacím ventilom LEN v prípade požiadavky.

#	Kód	Opis
[2.D.1]	[F-OB]	Uzatvárací ventil: <ul style="list-style-type: none"> ▪ 0 Nie : NIE je ovplyvňovaný požiadavkou na ohrev alebo chladenie. ▪ 1 Áno: sa uzatvára v prípade, ak neexistuje ŽIADNA požiadavka na ohrev alebo chladenie

**INFORMÁCIE**

Nastavenie [F-OB] je platné len v prípade nastavenia požiadavky na termostat alebo externý izbový termostat (NIE v prípade nastavenia teploty na výstupe vody).

Počas chladenia: Ak je zapnutá funkcia [F-OB], uzatvárací ventil sa zatvorí, keď je jednotka v režime chladiacej prevádzky. Toto nastavenie aktivujte, ak chcete zabrániť prechodu studenej vody na výstupe cez emitor tepla a vytváraniu kondenzátu (napr. slučky podlahového vykurovania alebo radiátory).

#	Kód	Opis
[2.D.2]	[F-OC]	Uzatvárací ventil: <ul style="list-style-type: none"> ▪ 0 Nie : NIE je ovplyvňovaný zmenou prevádzkového režimu v miestnosti na chladenie. ▪ 1 Áno: uzatvára sa, keď je prevádzkový režim v miestnosti chladenie.

Typ krivky PP

Krivku podľa počasia možno definovať pomocou metódy **2 miesta** alebo **Odchýlka sklonu**.

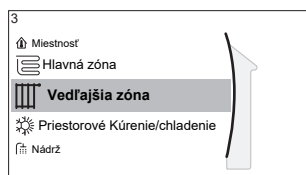
Pozrite si "[11.4.2 2-bodová krivka](#)" [▶ 167] a "[11.4.3 Krivka odchýlky gradientu](#)" [▶ 168].

#	Kód	Opis
[2.E]	nie je k dispozícii	<ul style="list-style-type: none"> ▪ 2 miesta ▪ Odchýlka sklonu

11.5.4 Vedľajšia zóna

Prehľad

Nasledujúce položky sú uvedené v zozname podponuky:



[3] Vedľajšia zóna

 **Obrazovka menovitej hodnoty**

[3.1] Plán

[3.2] Plán kúrenia

[3.3] Plán chladenia

[3.4] Režim žiadanej hodnoty

[3.5] Krivka kúrenia podľa počasia

[3.6] Krivka chladenia podľa počasia

[3.7] Typ emitora

[3.8] Rozsah žiadanej hodnoty

[3.9] Regulácia

[3.A] Typ vonkajšieho termostatu

[3.B] Delta T

[3.C] Typ krivky PP

Obrazovka menovitej hodnoty

Teplotu vody na výstupe vo vedľajšej zóne regulujte prostredníctvom obrazovky menovitej hodnoty [3] **Vedľajšia zóna**.

Pozrite si časť "[11.3.5 Obrazovka menovitej hodnoty](#)" [▶ 161].

Plán

Signalizuje, či požadovaná teplota vody na výstupe zodpovedá plánu.

Pozrite si časť "[11.5.3 Hlavná zóna](#)" [▶ 177].

#	Kód	Opis
[3.1]	nie je k dispozícii	Plán: <ul style="list-style-type: none"> ▪ Nie ▪ Áno

Plán ohrevu

Definujte plán teploty ohrevu pre vedľajšiu zónu pomocou položky [3.2] **Plán kúrenia**.

Pozrite si časť "[11.3.7 Obrazovka plánu: príklad](#)" [▶ 162].

Plán chladenia

Definujte plán teploty chladenia pre vedľajšiu zónu pomocou položky [3.3] **Plán chladenia**.

Pozrite si časť "[11.3.7 Obrazovka plánu: príklad](#)" [▶ 162].

Režim žiadanej hodnoty

Režim menovitej hodnoty vedľajšej zóny môže byť nastavený nezávisle od režimu menovitej hodnoty hlavnej zóny.

Pozrite si časť "[Režim žiadanej hodnoty](#)" [▶ 178].

#	Kód	Opis
[3.4]	nie je k dispozícii	Režim žiadanej hodnoty: <ul style="list-style-type: none"> ▪ Pevné ▪ Kúrenie podľa počasia, pevné chladenie ▪ Podľa počasia

Krivka ohrevu WD

Nastavte ohrev pre vedľajšiu zónu podľa počasia (ak [3.4]=1 alebo 2):

#	Kód	Opis
[3.5]	[0-00] [0-01] [0-02] [0-03]	<p>Nastavte ohrev podľa počasia:</p> <ul style="list-style-type: none"> ▪ T_t: cieľová teplota vody na výstupe (vedľajšia zóna) ▪ T_a: vonkajšia teplota ▪ [0-03]: Nízka vonkajšia okolitá teplota. $-40^{\circ}\text{C} \sim +5^{\circ}\text{C}$ ▪ [0-02]: Vysoká vonkajšia okolitá teplota. $10^{\circ}\text{C} \sim 25^{\circ}\text{C}$ ▪ [0-01]: Požadovaná teplota na výstupe vody, keď sa vonkajšia teplota rovná alebo je nižšia ako nízka okolitá teplota. $[9-05]^{\circ}\text{C} \sim [9-06]^{\circ}\text{C}$ <p>Poznámka: Táto hodnota musí byť vyššia ako hodnota [0-00], pretože v prípade nízkych vonkajších teplôt sa vyžaduje teplejšia voda.</p> <ul style="list-style-type: none"> ▪ [0-00]: Požadovaná teplota na výstupe vody, keď sa vonkajšia teplota rovná alebo je vyššia ako vysoká okolitá teplota. $[9-05] \sim \min(45, [9-06])^{\circ}\text{C}$ <p>Poznámka: Táto hodnota musí byť nižšia ako hodnota [0-01], pretože v prípade vysokých vonkajších teplôt sa vyžaduje menej teplá voda.</p>

Krivka chladenia WD

Nastavte chladenie pre vedľajšiu zónu podľa počasia (ak [3.4]=2):

#	Kód	Opis
[3.6]	[0-04] [0-05] [0-06] [0-07]	<p>Nastavte chladenie podľa počasia:</p> <ul style="list-style-type: none"> ▪ T_t: cieľová teplota vody na výstupe (vedľajšia zóna) ▪ T_a: vonkajšia teplota ▪ [0-07]: Nízka vonkajšia okolitá teplota. 10°C ~ 25°C ▪ [0-06]: Vysoká vonkajšia okolitá teplota. 25°C~43°C ▪ [0-05]: Požadovaná teplota na výstupe vody, keď sa vonkajšia teplota rovná alebo je nižšia ako nízka okolitá teplota. [9-07]°C~[9-08]°C <p>Poznámka: Táto hodnota musí byť vyššia ako hodnota [0-04], pretože v prípade nízkej vonkajšej teploty sa vyžaduje menej studená voda.</p> <ul style="list-style-type: none"> ▪ [0-04]: Požadovaná teplota na výstupe vody, keď sa vonkajšia teplota rovná alebo je vyššia ako vysoká okolitá teplota. [9-07]°C~[9-08]°C <p>Poznámka: Táto hodnota musí byť nižšia ako hodnota [0-05], pretože v prípade vysokej vonkajšej teploty sa vyžaduje chladnejšia voda.</p>

Typ emitora

Ďalšie informácie na tému **Typ emitora** nájdete v časti "[11.5.3 Hlavná zóna](#)" [► 177].

#	Kód	Opis
[3.7]	[2-0D]	<p>Typ emitora:</p> <ul style="list-style-type: none"> ▪ 0: Podlahové kúrenie ▪ 1: Jednotka s ventilátormi ▪ 2: Radiátor

Nastavenie typu emitora ovplyvňuje rozsah menovitej hodnoty ohrevu miestnosti a cieľovú hodnotu delta T pri ohreve, a to takto:

Typ emitora Vedľajšia zóna	Rozsah menovitej hodnoty ohrevu miestnosti [9-05]~[9-06]	Cieľová hodnota delta T pri ohreve [1-0C]
0: Podlahové kúrenie	Maximálne 55°C	Premenná (pozrite si [3.B.1])
1: Jednotka s ventilátormi	Maximálne 55°C	Premenná (pozrite si [3.B.1])

Typ emitora Vedľajšia zóna	Rozsah menovitej hodnoty ohrevu miestnosti [9-05]~[9-06]	Cieľová hodnota delta T pri ohreve [1-0C]
2: Radiátor	Maximálne 70°C	Fixná hodnota 10°C

Rozsah žiadanej hodnoty

Ďalšie informácie na tému **Rozsah žiadanej hodnoty** nájdete v časti "**11.5.3 Hlavná zóna**" [▶ 177].

#	Kód	Opis
Rozsah teploty vody na výstupe pre vedľajšiu zónu teploty vody na výstupe (= zónu teploty vody na výstupe s najvyššou teplotou vody na výstupe pri ohreve a najnižšou teplotou vody na výstupe pri chladení)		
[3.8.1]	[9-05]	Minimálna teplota kúrenia: 15°C~37°C
[3.8.2]	[9-06]	Maximálna teplota kúrenia <ul style="list-style-type: none"> ▪ [2-0D]=2 (vedľajšia zóna druhu emitora = radiátor) 37°C~70°C ▪ Inak: 37°C~55°C
[3.8.3]	[9-07]	Minimálna teplota chladenia <ul style="list-style-type: none"> ▪ 5°C~18°C
[3.8.4]	[9-08]	Maximálna teplota chladenia <ul style="list-style-type: none"> ▪ 18°C~22°C

Regulácia

Typ regulácie vedľajšej zóny je určený len na čítanie. Určuje ho typ regulácie hlavnej zóny.

Pozrite si časť "**11.5.3 Hlavná zóna**" [▶ 177].

#	Kód	Opis
[3.9]	nie je k dispozícii	Regulácia: <ul style="list-style-type: none"> ▪ Voda na výstupe ak je typ regulácie hlavnej zóny Voda na výstupe. ▪ Externý izbový termostat, ak je typ regulácie hlavnej zóny: <ul style="list-style-type: none"> - Externý izbový termostat alebo - Izbový termostat.

Typ vonkajšieho termostatu

Používa sa len v prípade regulácie externým izbovým termostatom.

Pozrite si tiež časť "**11.5.3 Hlavná zóna**" [▶ 177].

#	Kód	Opis
[3.A]	[C-06]	Typ externého izbového termostatu pre vedľajšiu zónu: <ul style="list-style-type: none"> ▪ 1: 1 kontakt. Pripojené iba k 1 digitálnemu vstupu (X12M/19) ▪ 2: 2 kontakty. Pripojené k 2 digitálnym vstupom (X12M/20 a X12M/19)

Teplota vody na výstupe: Delta T

Ďalšie informácie nájdete v časti "11.5.3 Hlavná zóna" [▶ 177].

#	Kód	Opis
[3.B.1]	[1-0C]	Delta T, kúrenie: Na dobrú prevádzku emitorov tepla sa požaduje minimálny rozdiel teplôt v režime ohrevu. <ul style="list-style-type: none"> ▪ Ak [2-0D]=2, hodnota je pevne stanovená na 10°C ▪ Inak: 3 °C až 10 °C
[3.B.2]	[1-0E]	Delta T, chladenie: Na dobrú prevádzku emitorov ohrevu v režime chladenia sa vyžaduje minimálny teplotný rozdiel. <ul style="list-style-type: none"> ▪ 3°C~10°C

Typ krivky PP

Existujú 2 metódy definovania kriviek závislých od počasia:

- **2 miesta** (pozrite si časť "11.4.2 2-bodová krivka" [▶ 167])
- **Odchýlka sklonu** (pozrite si časť "11.4.3 Krivka odchýlky gradientu" [▶ 168])

V časti [2.E] **Typ krivky PP** si môžete vybrať, ktorú metódu chcete použiť.

V časti [3.C] **Typ krivky PP** sa vyberá metóda zobrazuje ako údaj len na čítanie (rovnaká hodnota ako v časti [2.E]).

#	Kód	Opis
[2.E]/[3.C]	nie je k dispozícii	<ul style="list-style-type: none"> ▪ 2 miesta ▪ Odchýlka sklonu

11.5.5 Ohrev/chladenie miestnosti

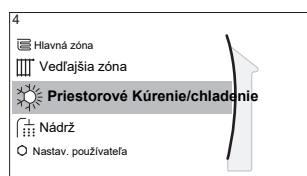


INFORMÁCIE

Chladenie je použiteľné len v prípade reverzibilných modelov.

Prehľad

Nasledujúce položky sú uvedené v zozname podponuky:



[4] Priestorové Kúrenie/chladenie



- [4.1] Prevádzkový režim
- [4.2] Plán prevádzkového režimu
- [4.3] Prevádzkový rozsah
- [4.4] Počet zón
- [4.5] Prev. režim čerpadla
- [4.6] Typ jednotky
- [4.7] alebo [4.8] Obmedzenie čerpadla
- [4.9] Čerpadlo mimo rozsahu
- [4.A] Zvýšenie okolo 0°C
- [4.B] Prekročenie
- [4.C] Ochrana pred zamrznutím

O prevádzkových režimoch v miestnosti

Vaša jednotka môže byť model určený na ohrev alebo ohrev/chladenie:

- Ak je vaša jednotka model určený na ohrev, môže ohrievať miestnosti.
- Ak je vaša jednotka model určený na ohrev/chladenie, môže ohrievať a chladiť miestnosti. V systéme musíte určiť, ktorý prevádzkový režim sa má použiť.

Určenie, či je nainštalovaný model tepelného čerpadla na ohrev/chladenie

1	Prejdite na [4]: Priestorové Kúrenie/chladenie .	
2	Skontrolujte, či je položka [4.1] Prevádzkový režim uvedená a upraviteľná. Ak áno, model tepelného čerpadla na ohrev/chladenie je nainštalovaný.	

Ak chcete v systéme určiť, ktorý prevádzkový režim sa má v miestnosti použiť, môžete:

Môžete...	umiestnenia,
Skontrolovať, ktorý prevádzkový režim v miestnosti sa práve používa.	Domovská obrazovka
Natvrvalo nastaviť prevádzkový režim v miestnosti.	Hlavná ponuka
Obmedziť automatickú zmenu podľa mesačného plánu.	

Kontrola prevádzkového režimu v miestnosti, ktorý sa práve používa



Režim prevádzky miestnosti sa zobrazí na domovskej obrazovke:

- Keď je jednotka v režime ohrevu, je zobrazená ikona ☀️.
- Keď je jednotka v režime chladenia, je zobrazená ikona ❄️.

Indikátor stavu zobrazuje, či je jednotka momentálne v prevádzke:

- Keď jednotka nie je v prevádzke, indikátor stavu zobrazí modrú pulzáciu s intervalom približne 5 sekúnd.
- Keď je jednotka v prevádzke, indikátor stavu nepretržite svieti namodro.

Nastavenie prevádzkového režimu v miestnosti

1	Prejdite na [4.1]: Priestorové Kúrenie/chladenie > Prevádzkový režim	
2	Vyberte jednu z nasledujúcich možností: <ul style="list-style-type: none"> ▪ Kúrenie: iba režim ohrevu ▪ Chladenie: iba režim chladenia ▪ Automaticky: prevádzkový režim automaticky prepína medzi ohrevom a chladením na základe vonkajšej teploty. Obmedzené podľa mesiaca v súlade s časťou Plán prevádzkového režimu [4.2]. 	

Keď je vybraný režim **Automaticky**, jednotka prepína prevádzkový režim podľa nastavenia **Plán prevádzkového režimu** [4.2]. V tomto pláne koncový používateľ označuje, ktorá prevádzka je povolená pre konkrétny mesiac.

Obmedzenie automatickej zmeny podľa plánu

Podmienky: Nastavte prevádzkový režim v miestnosti na možnosť **Automaticky**.

1	Prejdite na [4.2]: Priestorové Kúrenie/chladenie > Plán prevádzkového režimu.	
2	Vyberte mesiac.	
3	Pre každý mesiac vyberte požadovanú možnosť: <ul style="list-style-type: none"> ▪ Reverzibilný: neobmedzené ▪ Len kúrenie: obmedzené ▪ Len chladenie: obmedzené 	
4	Potvrďte zmeny.	

Príklad: Obmedzenia prepínania

Obdobie	Obmedzenie
V chladnom období. Príklad: Október, November, December, Január, Február a Marec.	Len kúrenie
V teplom období. Príklad: Jún, Júl a August.	Len chladenie
Prechodné obdobie. Príklad: Apríl, Máj a September.	Reverzibilný

Jednotka určuje svoj prevádzkový režim podľa vonkajšej teploty, ak:

- **Prevádzkový režim=Automaticky** a
- **Plán prevádzkového režimu=Reverzibilný.**

Jednotka určuje svoj prevádzkový režim tak, aby bola neustále v nasledujúcich prevádzkových rozsahoch:

- **Teplota vypnutia vykurovania miestností**
- **Teplota vypnutia chladenia miestností**

Vonkajšia teplota je časovo spriemerovaná. Ak vonkajšia teplota klesne, zapne sa prevádzkový režim ohrevu a naopak.

Ak je vonkajšia teplota medzi **Teplota vypnutia vykurovania miestností** a **Teplota vypnutia chladenia miestností**, prevádzkový režim zostane nezmenený.

Prevádzkový rozsah

V závislosti od priemernej vonkajšej teploty je prevádzka jednotky v režime ohrevu miestností alebo chladenia miestností zakázaná.

#	Kód	Opis
[4.3.1]	[4-02]	Teplota vypnutia vykurovania miestností: keď priemerná vonkajšia teplota stúpne nad túto hodnotu, ohrev miestnosti sa vypne. ^(a) <ul style="list-style-type: none"> ▪ 14°C~35°C
[4.3.2]	[F-01]	Teplota vypnutia chladenia miestností: keď priemerná vonkajšia teplota klesne pod túto hodnotu, chladenie miestnosti sa vypne. ^(a) <ul style="list-style-type: none"> ▪ 10°C~35°C

^(a) Toto nastavenie sa používa pre automatické prepínanie ohrevu/chladenia.

Výnimka: ak je na regulácii izbového termostatu nastavená konfigurácia systému s jednou zónou teploty vody na výstupe a rýchlymi tepelnými emitormi, režim prevádzky sa zmení na základe nameranej vnútornej teploty. Okrem požadovanej izbovej teploty ohrevu/chladenia inštalatér nastavuje hodnotu hysterézy (napr. pre ohrev táto hodnota súvisí s požadovanou teplotou chladenia) a hodnotu odchýlky (napr. pre ohrev táto hodnota súvisí s požadovanou teplotou ohrevu).

Príklad: Jednotka je konfigurovaná takto:

- Požadovaná izbová teplota v režime ohrevu: 22°C
- Požadovaná izbová teplota v režime chladenia: 24°C
- Hodnota hysterézy: 1°C
- Odchýlka: 4°C

Prepnutie z ohrevu na chladenie sa uskutoční, keď izbová teplota stúpne nad maximálnu požadovanú teplotu chladenia plus hodnota hysterézy (teda 24+1=25°C) a požadovanú teplotu chladenia plus hodnota odchýlky (teda 22+4=26°C).

Naopak, prepnutie z chladenia na ohrev sa uskutoční, keď izbová teplota klesne pod minimálnu požadovanú teplotu ohrevu mínus hodnota hysterézy (teda 22-1=21°C) a požadovanú teplotu chladenia mínus hodnota odchýlky (teda 24-4=20°C).

Kontrolný časovač na zabránenie veľmi častému prepínaniu medzi ohrevom a chladením.

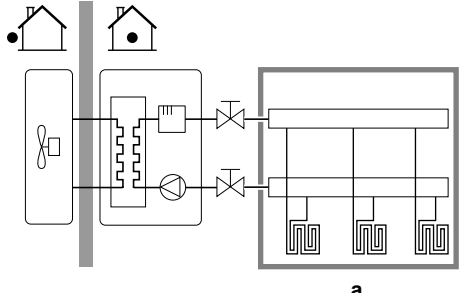
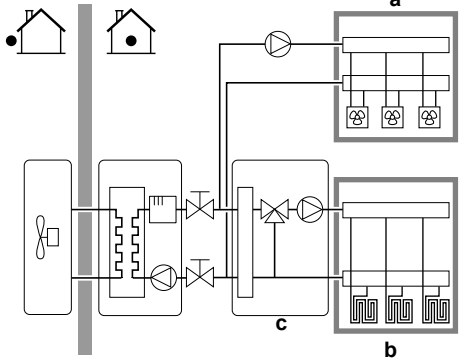
#	Kód	Opis
Nastavenia prepínania súvisiace s vnútornou teplotou. Používa sa, len keď je vybraný režim Automaticky a na regulácii izbového termostatu je nastavená konfigurácia systému s 1 zónou teploty vody na výstupe a rýchlymi tepelnými emitormi.		
nie je k dispozícii	[4-0B]	Hysteréza: zaručuje, že prepínanie sa uskutoční, len keď to bude potrebné. Prevádzkový režim v miestnosti sa prepína z ohrevu na chladenie len v prípade, keď izbová teplota stúpne nad požadovanú teplotu chladenia plus hysteréza. ▪ Rozsah: 1°C~10°C
nie je k dispozícii	[4-0D]	Odchýlka: zaručuje, že sa vždy zachováva aktívna požadovaná izbová teplota. V režime ohrevu sa prevádzkový režim v miestnosti zmení len v prípade, keď izbová teplota stúpne nad požadovanú teplotu ohrevu plus hodnota odchýlky. ▪ Rozsah: 1°C~10°C

Počet zón

Systém môže dodávať teplú vodu na výstupe až do 2 zón teploty vody. Počas nastavovania konfigurácie sa musí nastaviť počet zón vody.

**INFORMÁCIE**

Zmiešavacia stanica. Ak vaše rozloženie systému obsahuje 2 zóny LWT (LWT - teplota vody na výstupe), musíte pred hlavnú zónu LWT nainštalovať zmiešavaciu stanicu.

#	Kód	Opis
[4.4]	[7-02]	<p>▪ 0: Samostatná zóna</p> <p>Len jedna zóna teploty vody na výstupe:</p>  <p style="text-align: center;">a</p> <p>a Hlavná zóna teploty vody na výstupe</p>
[4.4]	[7-02]	<p>▪ 1: Dvojitá zóna</p> <p>Dve zóny teploty vody na výstupe. Na dosiahnutie požadovanej teploty vody na výstupe sa používa hlavná zóna teploty vody na výstupe, ktorá sa skladá z emitorov tepla s vyšším zaťažením a zmiešavacej stanice. V režime ohrevu:</p>  <p style="text-align: center;">a b c</p> <p>a Vedľajšia zóna teploty vody na výstupe: najvyššia teplota</p> <p>b Hlavná zóna teploty vody na výstupe: najnižšia teplota</p> <p>c Zmiešavacia stanica</p>

**POZNÁMKA**

Ak systém **NENAKONFIGURUJETE** týmto spôsobom, môže dôjsť k poškodeniu tepelných emitorov. Ak existujú 2 zóny, dôležité je, aby pri ohreve:

- zóna s najnižšou teplotou vody bola konfigurovaná ako hlavná zóna a
- zóna s najvyššou teplotou vody bola konfigurovaná ako vedľajšia zóna.

**POZNÁMKA**

Ak sa používajú 2 zóny a typy emitorov nie sú konfigurované správne, voda s vysokou teplotou sa môže odosielať do emitora s nízkou teplotou (podlahové kúrenie). Ak chcete predísť takejto situácii:

- Nainštalujte akvostatický/termostatický ventil, aby ste predišli príliš vysokej teplote v emitore s nižšou teplotou.
- Uistite sa, že ste typy emitorov pre hlavnú zónu [2.7] a vedľajšiu zónu [3.7] nastavili správne podľa pripojeného emitora.

Prev. režim čerpadla

Ak je prevádzka ohrevu/chladenia miestnosti VYP, čerpadlo je vždy VYP. Ak je prevádzka ohrevu/chladenia miestnosti ZAP, máte možnosť voľby medzi týmito režimami prevádzky:

#	Kód	Opis
[4.5]	[F-0D]	<p>Prev. režim čerpadla:</p> <ul style="list-style-type: none"> ▪ 0 Nepretržitý: nepretržitá prevádzka čerpadla bez ohľadu na stav termo ZAP alebo VYP. Poznámka: Pri nepretržitej prevádzke čerpadla sa spotrebuje viac elektrickej energie ako pri skúšobnej prevádzke alebo prevádzke na základe požiadavky. <p>a Regulácia ohrevu/chladenia miestnosti b Vypnutie c Zapnutie d Prevádzka čerpadla</p>

#	Kód	Opis
[4.5]	[F-0D]	<p>▪ 1 Vzorkovanie: čerpadlo sa ZAPNE v prípade požiadavky na ohrev alebo chladenie, keď teplota na výstupe vody ešte nedosiahla požadovanú teplotu. V prípade stavu termo VYP sa čerpadlo spustí každé 3 minúty a kontroluje sa teplota vody a potreba požiadavky na ohrev alebo chladenie. Poznámka: Skúšobná prevádzka je k dispozícii IBA na reguláciu teploty vody na výstupe.</p> <p>a Regulácia ohrevu/chladienia miestnosti b Vypnutie c Zapnutie d Teplota na výstupe vody e Skutočná f Požadovaná g Prevádzka čerpadla</p>
[4.5]	[F-0D]	<p>▪ 2 Žiadosť: prevádzka čerpadla na základe požiadania. Príklad: Používa sa izbový termostat, ktorý vytvára stav termo ZAP/VYP. Poznámka: Požiadavka NIE JE k dispozícii na reguláciu teploty vody na výstupe.</p> <p>a Regulácia ohrevu/chladienia miestnosti b Vypnutie c Zapnutie d Požiadavka na ohrev (od externého izbového termostatu alebo izbového termostatu) e Prevádzka čerpadla</p>

Typ jednotky

V tejto časti ponuky si môžete prečítať, ktorý typ jednotky sa používa:

#	Kód	Opis
[4.6]	[E-02]	<p>Typ jednotky:</p> <ul style="list-style-type: none"> ▪ 0 Reverzibilný ▪ 1 Len kúrenie

Obmedzenie čerpadla

Obmedzenie otáčok čerpadla definuje maximálne otáčky čerpadla. V bežných podmienkach by sa predvolené nastavenie NEMALO upravovať. Obmedzenie otáčok čerpadla sa potlačí, keď je rýchlosť prúdenia v rozsahu minimálneho prúdenia (chyba 7H).

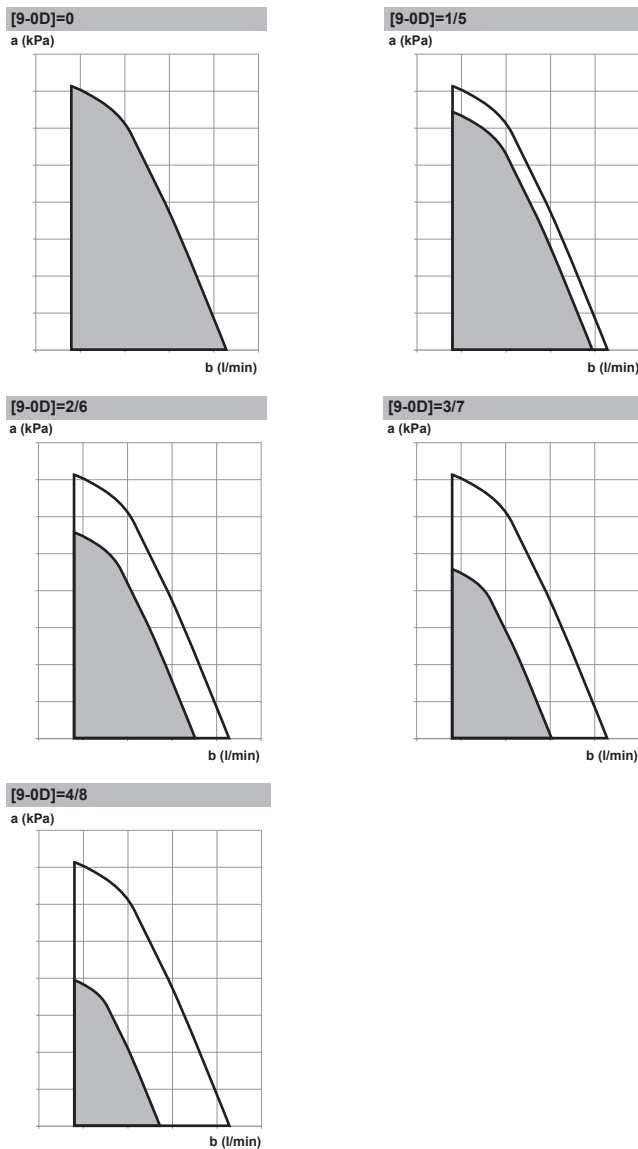
Vo väčšine prípadov môžete namiesto použitia možnosti [9-0D]/[9-0E] zabrániť huku pri prúdení tým, že vykonáte hydraulické vyváženie.

#	Kód	Opis
[4.7]	[9-0D]	Obmedzenie: zobrazuje sa len vtedy, keď NIE JE nainštalovaná súprava Bizone (EKMIKPOA alebo EKMIKPHA). Obmedzenie čerpadla Možné hodnoty: pozrite si nižšie.
[4.8.1]	[9-0E]	Obmedzenie: zobrazuje sa len vtedy, keď je nainštalovaná súprava Bizone (EKMIKPOA alebo EKMIKPHA). Obmedzenie čerpadla Hlavná zóna Možné hodnoty: pozrite si nižšie.
[4.8.2]	[9-0D]	Obmedzenie: zobrazuje sa len vtedy, keď je nainštalovaná súprava Bizone (EKMIKPOA alebo EKMIKPHA). Obmedzenie čerpadla Vedľajšia zóna Možné hodnoty: pozrite si nižšie.

Possible values:

Hodnota	Opis
0	Bez obmedzenia
1~4	Všeobecné obmedzenie. Pre všetky podmienky je k dispozícii určité obmedzenie. Požadovaná kontrola hodnoty delta T a pohodlná prevádzka NIE SÚ zaručené. <ul style="list-style-type: none"> ▪ 1: 90% rýchlosť čerpadla ▪ 2: 80% rýchlosť čerpadla ▪ 3: 70% rýchlosť čerpadla ▪ 4: 60% rýchlosť čerpadla
5~8	Obmedzenie, keď sa nepoužívajú žiadne aktivátory. Keď nie je k dispozícii žiadny výstup ohrevu, obmedzenie otáčok čerpadla možno použiť. Keď nie je k dispozícii žiadny výstup ohrevu, otáčky čerpadla určuje len hodnota delta T v závislosti od požadovanej kapacity. S týmto rozsahom obmedzenia je možné definovať hodnotu delta T a pohodlná prevádzka je zaručená. Počas režimu vzorkovania je čerpadlo v prevádzke len krátko, aby sa namerala teplota vody, ktorá signalizuje, či sa prevádzka vyžaduje. <ul style="list-style-type: none"> ▪ 5: 90% rýchlosť čerpadla počas vzorkovania ▪ 6: 80% rýchlosť čerpadla počas vzorkovania ▪ 7: 70% rýchlosť čerpadla počas vzorkovania ▪ 8: 60% rýchlosť čerpadla počas vzorkovania

Maximálne hodnoty závisia od typu jednotky:



- a** Externý statický tlak
b Prietok vody

Čerpadlo mimo rozsahu

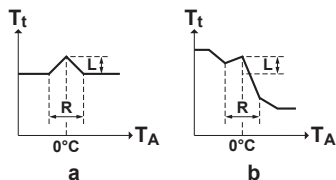
Ak je funkcia prevádzky čerpadla deaktivovaná, čerpadlo sa zastaví, ak je vonkajšia teplota vyššia ako hodnota upravená v nastavení **Teplota vypnutia vykurovania miestností** [4-02] alebo ak vonkajšia teplota klesne pod hodnotu upravenú v nastavení **Teplota vypnutia chladenia miestností** [F-01]. Ak je prevádzka čerpadla aktivovaná, prevádzka čerpadla je možná pri všetkých vonkajších teplotách.

#	Kód	Opis
[4.9]	[F-00]	Prevádzka čerpadla: <ul style="list-style-type: none"> 0: deaktivovaná, ak je vonkajšia teplota vyššia ako nastavenie [4-02] alebo nižšia ako nastavenie [F-01] v závislosti od prevádzkového režimu ohrevu/chladenia. 1: Povolená pre všetky vonkajšie teploty.

Zvýšenie okolo 0°C

Toto nastavenie sa používa na kompenzáciu možných tepelných strát budovy z dôvodu vyparovania roztopeného ľadu alebo snehu. (napr. v krajinách so studeným podnebím).

Pri ohreve sa požadovaná teplota na výstupe vody lokálne zvyšuje pri vonkajšej teplote 0°C. Táto kompenzácia sa môže vybrať, keď sa používa absolútna požadovaná teplota alebo požadovaná teplota podľa počasia (pozrite si obrázok nižšie).



- a** Absolútna požadovaná teplota vody na výstupe
b Teplota vody na výstupe podľa počasia

#	Kód	Opis
[4.A]	[D-03]	Zvýšenie okolo 0°C: <ul style="list-style-type: none"> ▪ 0: Nie ▪ 1: zvýšiť o 2°C, rozsah 4°C ▪ 2: zvýšiť o 4°C, rozsah 4°C ▪ 3: zvýšiť o 2°C, rozsah 8°C ▪ 4: zvýšiť o 4°C, rozsah 8°C

Prekročenie

Obmedzenie: Táto funkcia je použiteľná len v režime ohrevu.

Táto funkcia definuje, o koľko sa môže teplota vody zvýšiť nad požadovanú teplotu vody na výstupe predtým, ako sa kompresor zastaví. Kompresor sa opäť spustí, keď teplota vody na výstupe klesne pod požadovanú teplotu vody na výstupe.

#	Kód	Opis
[4.B]	[9-04]	Prekročenie: <ul style="list-style-type: none"> ▪ 1°C~4°C

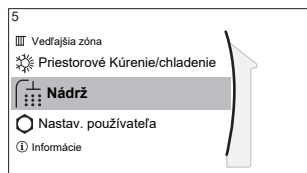
Ochrana pred zamrznutím

Ochrana pred mrazom [1.4] zabraňuje prílišnému chladu v miestnosti. Ďalšie informácie o ochrane pred mrazom nájdete v časti "[11.5.2 Miestnosť](#)" [▶ 172].

11.5.6 Nádrž

Prehľad

Nasledujúce položky sú uvedené v zozname podponuky:



[5] Nádrž

Obrazovka menovitej hodnoty

[5.1] Výkonná prevádzka

[5.5] Plán

[5.6] Režim zahrievania

[5.7] Dezinfekcia

[5.8] Maximum

[5.9] Hysteréza

[5.B] Režim žiadanej hodnoty

[5.C] Krivka podľa počasia

[5.D] Okraj

[5.E] Typ krivky PP



INFORMÁCIE

Ak chcete dosiahnuť rozmraznutie nádrže, odporúčame minimálnu teplotu v nádrži 35°C.

Obrazovka menovitej hodnoty nádrže

Teplotu v zásobnej nádrži môžete nastaviť pomocou obrazovky menovitej hodnoty. Výsledná teplota teplej vody pre domácnosť závisí od tejto menovitej hodnoty a tiež od reálnej teploty v zásobnej nádrži. Viac informácií o tomto kroku nájdete v časti "11.3.5 Obrazovka menovitej hodnoty" [▶ 161].

Výkonná prevádzka

Môžete použiť výkonnú prevádzku, aby ste okamžite začali ohrievať vodu na prednastavenú hodnotu (menovitá hodnota teploty v nádrži). Ak však nie je nainštalovaný žiadny pomocný bivalentný generátor tepla s výnimkou elektrického záložného ohrievača, spotreba energie je vyššia. Ak je aktívna výkonná prevádzka, na domovskej obrazovke sa zobrazí .

Spustenie výkonnej prevádzky

Funkciu **Výkonná prevádzka** aktivujte alebo deaktivujte takto:

1	Prejdite na [5.1]: Nádrž > Výkonná prevádzka	
2	Prepnite režim silného výkonu na možnosť Vypnuté alebo Zapnuté .	

Príklad použitia: Okamžite potrebujete viac teplej vody

Ak ste v niektorej z uvedených situácií:

- Už ste minuli väčšiu časť teplej vody.
- Nemôžete čakať do ďalšej naplánovanej činnosti na ohrev zásobnej nádrže.

Potom môžete aktivovať výkonnú prevádzku teplej vody pre domácnosť.

Výhoda: zásobná nádrž sa okamžite ohreje na menovitú hodnotu teploty v nádrži.



INFORMÁCIE

Keď je aktívna výkonná prevádzka, výrazne sa zvyšuje riziko problémov so znížením kapacity ohrevu/chladenia miestnosti a problémov s pohodlím. V prípade častej spotreby teplej vody pre domácnosť bude dochádzať k častým a dlhodobým prerušeniam ohrevu/chladenia miestnosti.

Plán

Plán teploty zásobníka môžete nastaviť pomocou obrazovky plánovania. Viac informácií o tejto obrazovke nájdete v časti "[11.3.7 Obrazovka plánu: príklad](#)" [▶ 162].

Režim zahrievania

Teplá voda pre domácnosť sa môže pripravovať 2 rôznymi spôsobmi. Navzájom sa líšia spôsobom nastavenia požadovanej teploty v nádrži a spôsobom reakcie jednotky.

#	Kód	Opis
[5.6]	[6-0D]	Režim zahrievania: <ul style="list-style-type: none"> ▪ 0: Len opätovný ohrev: teplota v zásobnej nádrži sa vždy udržiava na menovitej hodnote vybratej na obrazovke menovitej hodnoty pre nádrž. ▪ 3: Naplánovaný opätovný ohrev: teplota v zásobnej nádrži sa líši v závislosti od plánu teploty v nádrži.

Podrobnejšie informácie nájdete v návode na obsluhu.

Dezinfekcia

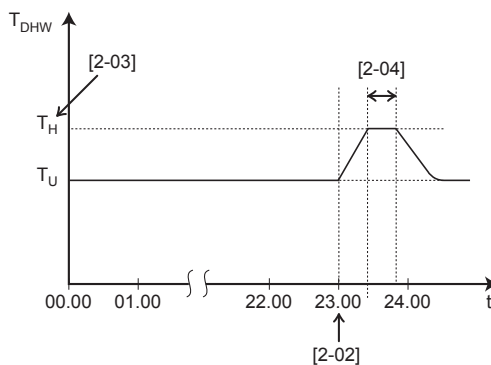
Funkcia dezinfekcie dezinfikuje vodu vnútri špirály výmenníka tepla teplej vody pre domácnosť pravidelným ohrevom zásobnej nádrže na špecifickú teplotu.



UPOZORNENIE

Nastavenia funkcie dezinfekcie MUSÍ konfigurovať inštalatér podľa platných právnych predpisov.

#	Kód	Opis
[5.7.1]	[2-01]	Aktivácia: <ul style="list-style-type: none"> ▪ 0: Nie ▪ 1: Áno
[5.7.2]	[2-00]	Deň prevádzky: <ul style="list-style-type: none"> ▪ 0: Každý deň ▪ 1: Pondelok ▪ 2: Utorok ▪ 3: Streda ▪ 4: Štvrtok ▪ 5: Piatok ▪ 6: Sobota ▪ 7: Nedeľa
[5.7.3]	[2-02]	Čas spustenia
[5.7.4]	[2-03]	Žiadaná hodnota nádrže: 60°C
[5.7.5]	[2-04]	Trvanie: 40~60 minút



T_{DHW} Teplota teplej vody pre domácnosť
 T_U Používateľská menovitá hodnota teploty
 T_H Vysoká menovitá hodnota teploty [2-03]
 t Čas



VAROVANIE

Uvedomte si, že teplota teplej vody pre domácnosť v kohútiku pre teplú vodu sa rovná hodnote vybratej v nastavení na mieste inštalácie [2-03] po dezinfekcii.

Ak vysoká teplota teplej vody pre domácnosť môže predstavovať prípadné riziko zranenia ľudí, musí sa nainštalovať zmiešavací ventil (dodáva zákazník) na prípojke výstupu teplej vody pre domácnosť na zásobnej nádrži. Tento zmiešavací ventil má zabezpečiť, aby sa teplota teplej vody v kohútiku teplej vody nikdy nezvýšila nad nastavenú maximálnu hodnotu. Maximálna povolená teplota teplej vody sa vyberá podľa platných predpisov.



UPOZORNENIE

Uistite sa, že čas spustenia funkcie dezinfekcie [5.7.3] s definovaným trvaním [5.7.5] NEPRERUŠÍ možnú požiadavku na teplú vodu pre domácnosť.



POZNÁMKA

Režim Dezinfekcia. Aj keď VYPNETE prevádzku ohrevu nádrže ([C.3]: **Prevádzka > Nádrž**), režim Dezinfekcia zostane aktívny. Ak ju však VYPNETE pri spustenej dezinfekcii, zobrazí sa chyba AH.



INFORMÁCIE

V prípade zobrazenia kódu chyby AH a v prípade, že nedošlo k prerušeniu funkcie dezinfekcie z dôvodu odberu teplej vody pre domácnosť, sa odporúča vykonať nasledujúce aktivity:

- Odporúča sa naprogramovať spustenie funkcie dezinfekcie minimálne 4 hodiny po poslednom očakávanom veľkom odbere teplej vody. Toto spustenie môže byť upravené v inštalatérskych nastaveniach (funkcia dezinfekcie).



INFORMÁCIE

Funkcia dezinfekcie sa znovu spúšťa v prípade, keď teplota vody pre domácnosť klesne o 5°C pod cieľovú teplotu dezinfekcie počas doby trvania.

Maximálna menovitá hodnota teploty teplej vody pre domácnosť

Maximálna teplota, ktorú môžu používatelia vybrať pre teplú vodu pre domácnosť. Toto nastavenie sa môže použiť na obmedzenie teploty v kohútikoch teplej vody.

**INFORMÁCIE**

Počas dezinfekcie vody vnútri špirály výmenníka tepla teplej vody pre domácnosť pravidelným ohrevom zásobnej nádrže na špecifickú teplotu môže teplota teplej vody pre domácnosť prekročiť túto maximálnu teplotu.

**INFORMÁCIE**

Pri obmedzení maximálnej teploty teplej vody pre domácnosť dodržiavajte platné predpisy.

#	Kód	Opis
[5.8]	[6-0E]	Maximum: Maximálna teplota, ktorú môžu používatelia vybrať pre teplú vodu pre domácnosť. Toto nastavenie sa môže použiť na obmedzenie teploty v kohútikoch teplej vody. Maximálna teplota sa NEPOUŽÍVA počas dezinfekcie. Pozrite si funkciu dezinfekcie.

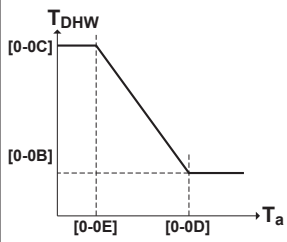
Hysteréza (hysteréza ZAP. na tepelnom čerpadle)

Používa sa keď sa teplá voda pre domácnosť pripravuje iba v režime opätovného ohrevu. Keď teplota nádrže poklesne pod teplotu opätovného ohrevu mínus teplotu hysterézy ZAP na tepelnom čerpadle, ohrieva sa nádrž až do teploty opätovného ohrevu.

#	Kód	Opis
[5.9]	[6-00]	Hysteréza ZAP na tepelnom čerpadle <ul style="list-style-type: none"> ▪ 2°C~40°C

Režim žiadanej hodnoty

#	Kód	Opis
[5.B]	nie je k dispozícii	Režim žiadanej hodnoty: <ul style="list-style-type: none"> ▪ Pevné ▪ Podľa počasia

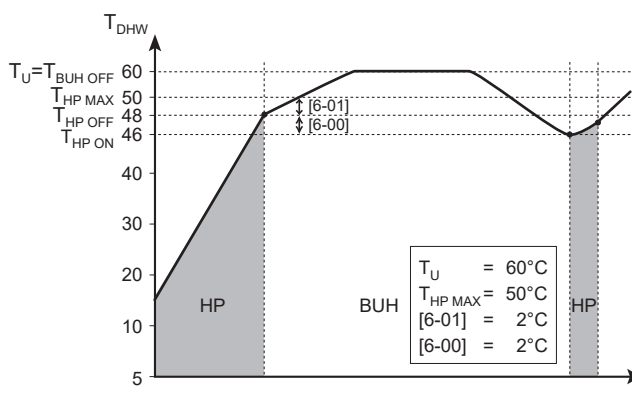
#	Kód	Opis
[5.C]	[0-0E] [0-0D] [0-0C] [0-0B]	<p>Krivka podľa počasia:</p>  <ul style="list-style-type: none"> ▪ T_{DHW}: požadovaná teplota v nádrži. ▪ T_a: (priemerná) vonkajšia okolitá teplota <ul style="list-style-type: none"> ▪ [0-0E]: nízka vonkajšia okolitá teplota: $-40^{\circ}\text{C}\sim 5^{\circ}\text{C}$ ▪ [0-0D]: vysoká vonkajšia okolitá teplota: $10^{\circ}\text{C}\sim 25^{\circ}\text{C}$ ▪ [0-0C]: požadovaná teplota v nádrži, keď sa vonkajšia teplota rovná alebo je nižšia ako nízka okolitá teplota: $45^{\circ}\text{C}\sim [6-0E]^{\circ}\text{C}$ ▪ [0-0B]: požadovaná teplota v nádrži, keď je vonkajšia teplota rovnaká alebo vyššia ako vysoká okolitá teplota: $35^{\circ}\text{C}\sim [6-0E]^{\circ}\text{C}$

Okraj

Pri prevádzke v režime teplej vody pre domácnosť možno pre prevádzku tepelného čerpadla nastaviť tieto hodnoty hysterézy:

#	Kód	Opis
[5.D]	[6-01]	Rozdiel teploty určujúci teplotu VYPNUTIA tepelného čerpadla. Rozsah: $0^{\circ}\text{C}\sim 10^{\circ}\text{C}$

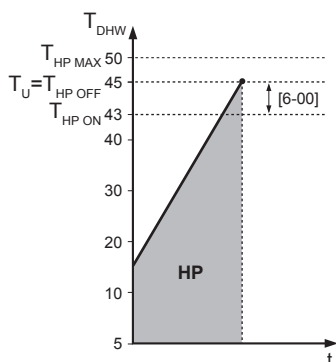
Príklad: menovitá hodnota (T_U) > maximálna teplota tepelného čerpadla–[6-01]
($T_{HP\ MAX}$ –[6-01])



- BUH** Záložný ohrievač
HP Tepelné čerpadlo. Ak čas ohrevu pomocou tepelného čerpadla trvá príliš dlho, môže sa vykonať pomocný ohrev pomocou záložného ohrievača.
- $T_{BUH\ OFF}$** Teplota VYP. záložného ohrievača (T_U)
 $T_{HP\ MAX}$ Maximálna teplota tepelného čerpadla na snímači v zásobnej nádrži
 $T_{HP\ OFF}$ Teplota VYPNUTIA tepelného čerpadla ($T_{HP\ MAX}$ –[6-01])
 $T_{HP\ ON}$ Teplota ZAPNUTIA tepelného čerpadla ($T_{HP\ OFF}$ –[6-00])

T_{DHW} Teplota teplej vody pre domácnosť
 T_U Používateľská menovitá hodnota teploty (nastavená na používateľskom rozhraní)
 t Čas

Príklad: menovitá hodnota (T_U) \leq maximálna teplota tepelného čerpadla-[6-01]
 $(T_{HP\ MAX}-[6-01])$



HP Tepelné čerpadlo. Ak čas ohrevu pomocou tepelného čerpadla trvá príliš dlho, môže sa vykonať pomocný ohrev pomocou záložného ohrievača.
 $T_{HP\ MAX}$ Maximálna teplota tepelného čerpadla na snímači v zásobnej nádrži
 $T_{HP\ OFF}$ Teplota VYPNUTIA tepelného čerpadla ($T_{HP\ MAX}-[6-01]$)
 $T_{HP\ ON}$ Teplota ZAPNUTIA tepelného čerpadla ($T_{HP\ OFF}-[6-00]$)
 T_{DHW} Teplota teplej vody pre domácnosť
 T_U Používateľská menovitá hodnota teploty (nastavená na používateľskom rozhraní)
 t Čas



INFORMÁCIE

Maximálna teplota tepelného čerpadla závisí od okolitej teploty. Ďalšie informácie nájdete v kapitole o prevádzkovom rozsahu.

Krivka podľa počasia

Ak je aktívna prevádzka podľa počasia, požadovaná teplota vody v nádrži sa určuje automaticky na základe priemernej vonkajšej teploty: nižšie vonkajšie teploty vedú k vyšším požadovaným teplotám v nádrži, pretože studená vodovodná voda je chladnejšia, a naopak.

Pozrite si tiež časť "11.4 Krivka podľa počasia" [▶ 167].

Typ krivky PP

Existujú 2 metódy definovania kriviek závislých od počasia:

- **2 miesta** (pozrite si časť "11.4.2 2-bodová krivka" [▶ 167])
- **Odchýlka sklonu** (pozrite si časť "11.4.3 Krivka odchýlky gradientu" [▶ 168])

V časti [2.E] **Typ krivky PP** si môžete vybrať, ktorú metódu chcete použiť.

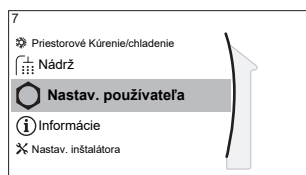
V časti [5.E] **Typ krivky PP** sa vybraná metóda zobrazuje ako údaj len na čítanie (rovnaká hodnota ako v časti [2.E]).

#	Kód	Opis
[2.E]/[5.E]	nie je k dispozícii	<ul style="list-style-type: none"> ▪ 0: 2 miesta ▪ 1: Odchýlka sklonu

11.5.7 Nastav. používateľa

Prehľad

Nasledujúce položky sú uvedené v zozname podponuky:



[7] Nastav. používateľa

- [7.1] Jazyk
- [7.2] Čas/dátum
- [7.3] Dovoľenka
- [7.4] Tichý
- [7.5] Cena elektrickej energie
- [7.6] Cena plynu

Jazyk

#	Kód	Opis
[7.1]	nie je k dispozícii	Jazyk

Čas/dátum

#	Kód	Opis
[7.2]	nie je k dispozícii	Nastavte lokálny čas a dátum



INFORMÁCIE

Predvolene je aktivovaný letný čas a formát hodín je nastavený na možnosť 24 hodín. Ak chcete tieto nastavenia zmeniť, po inicializácii jednotky to môžete urobiť v štruktúre ponuky (Nastav. používateľa > Čas/dátum).

Dovoľenka

O dovolenkovom režime

Počas dovolenky môžete dovolenkový režim používať na úpravu štandardných plánov bez toho, aby ste ich museli meniť. Ak je aktívny dovolenkový režim, prevádzka ohrevu/chladienia miestnosti a prevádzka teplej vody pre domácnosť sa vypnú. Ochrana pred mrazom a prevádzka Anti-Legionella zostanú aktívne.

Bežný pracovný postup

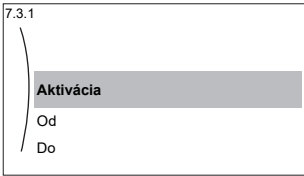
Používanie dovolenkového režimu štandardne pozostáva z týchto fáz:

- 1 Aktivácia dovolenkového režimu.
- 2 Nastavenie dátumu začiatku a dátumu ukončenia vašej dovolenky.

Kontrola aktivovania alebo spustenia režimu dovolenky

Ak sa na domácej obrazovke zobrazuje , režim dovolenky je aktívny.

Konfigurácia dovolenky

1	Aktivujte režim dovolenky.	—
	<ul style="list-style-type: none"> Prejdite na [7.3.1]: Nastav. používateľa > Dovolenka > Aktivácia. 	
	<ul style="list-style-type: none"> Vyberte položku Zapnuté. 	
2	Nastavte prvý deň dovolenky.	—
	<ul style="list-style-type: none"> Prejdite na [7.3.2]: Od. 	
	<ul style="list-style-type: none"> Vyberte dátum. 	
	<ul style="list-style-type: none"> Potvrďte zmeny. 	
3	Nastavte posledný deň dovolenky.	—
	<ul style="list-style-type: none"> Prejdite na [7.3.3]: Do. 	
	<ul style="list-style-type: none"> Vyberte dátum. 	
	<ul style="list-style-type: none"> Potvrďte zmeny. 	

Tichý

O tichom režime

Tichý režim môžete použiť na zníženie hluku spôsobeného vonkajšou jednotkou. Zníži sa však tiež kapacita ohrevu a chladenia systému. K dispozícii je niekoľko úrovní tichého režimu.

Môžete:

- Úplne deaktivovať tichý režim
- Manuálne aktivovať príslušnú úroveň tichého režimu až do najbližšej naplánovanej činnosti
- Použiť a naprogramovať plán tichého režimu

**INFORMÁCIE**





Ak je vonkajšia teplota pod nulou, odporúčame NEPOUŽÍVAŤ najnižšiu úroveň tichého režimu.

Kontrola aktivovania tichého režimu

Ak sa na domovskej obrazovke zobrazí , je aktívny tichý režim.

Používanie tichého režimu

1	Prejdite na [7.4.1]: Nastav. používateľa > Tichý > Režim.	
2	Vykonajte jeden z uvedených krokov:	—



Ak chcete...	Potom...	
Úplne deaktivovať tichý režim	Vyberte položku Vypnuté .	
Manuálne aktivovať úroveň tichého režimu	Vyberte príslušnú úroveň tichého režimu. Príklad: Najtichšie .	
Použiť a naprogramovať plán tichého režimu	Vyberte položku Automaticky .	
	Prejdite na [7.4.2] Plán a naprogramujte plán. Viac informácií o plánovaní nájdete v časti "11.3.7 Obrazovka plánu: príklad " [▶ 162].	

Príklad použitia: Poobedňajší spánok dieťaťa

Ak ste v niektorej z uvedených situácií:

- Naprogramovali ste plán tichého režimu:
 - Počas noci: **Najtichšie**.
 - Počas dňa: nastavenie **Vypnuté** zaručí kapacitu ohrevu/chladenia systému.
- Poobede však vaše dieťa spí, a preto chcete, aby bol systém tichý.

Môžete postupovať takto:

1	Prejdite na [7.4.1]: Nastav. používateľa > Tichý > Režim .	
2	Vyberte položku Najtichšie .	

Výhoda:

Vonkajšia jednotka je v prevádzke v najtichšom režime.

Ceny elektrickej energie a cena plynu

Použiteľné len v kombinácii s bivalentnou funkciou. Pozrite si tiež časť "**Bivalentný režim**" [▶ 230].



#	Kód	Opis
[7.5.1]	nie je k dispozícii	Cena elektrickej energie > Vysoké
[7.5.2]	nie je k dispozícii	Cena elektrickej energie > Stredné
[7.5.3]	nie je k dispozícii	Cena elektrickej energie > Nízke
[7.6]	nie je k dispozícii	Cena plynu



INFORMÁCIE

Cenu za elektrickú energiu možno nastaviť len vtedy, keď je bivalentný zdroj ZAPNUTÝ ([9.C.1] alebo [C-02]). Tieto hodnoty možno nastaviť len v štruktúre ponuky [7.5.1], [7.5.2] a [7.5.3]. NEPOUŽÍVAJTE nastavenia prehľadu.

Nastavenie ceny plynu



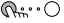
1	Prejdite na [7.6]: Nastav. používateľa > Cena plynu .	
2	Vyberte správnu cenu plynu.	

3	Potvrďte zmeny.	
----------	-----------------	---

**INFORMÁCIE**

Hodnota ceny v rozsahu od 0,00~990 valút/kWh (2 základné hodnoty).

Nastavenie ceny elektrickej energie

1	Prejdite na [7.5.1]/[7.5.2]/[7.5.3]: Nastav. používateľa > Cena elektrickej energie > Vysoké/Stredné/Nízke.	
2	Vyberte správnu cenu elektrickej energie.	
3	Potvrďte zmeny.	
4	Zopakujte pre všetky tri ceny elektrickej energie.	—

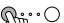
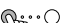
**INFORMÁCIE**

Hodnota ceny v rozsahu od 0,00~990 valút/kWh (2 základné hodnoty).

**INFORMÁCIE**

Ak nenastavíte žiadny plán, použije sa hodnota **Vysoké** pre **Cena elektrickej energie**.

Nastavenie časovača ceny elektrickej energie

1	Prejdite na [7.5.4]: Nastav. používateľa > Cena elektrickej energie > Plán.	
2	Naprogramujte výber pomocou obrazovky plánovania. Môžete nastaviť ceny Vysoké , Stredné a Nízke elektrickej energie podľa vášho dodávateľa elektrickej energie.	—
3	Potvrďte zmeny.	

**INFORMÁCIE**

Hodnoty zodpovedajú hodnotám ceny elektrickej energie pre **Vysoké**, **Stredné** a **Nízke** ktoré boli predtým nastavené. Ak nenastavíte žiadny plán, použije sa cena elektrickej energie pre možnosť **Vysoké**.

Ceny elektrickej energie v prípade príspevku na kWh obnoviteľnej energie

Pri nastavovaní cien energie možno vziať do úvahy príspevok. Hoci sa môžu prevádzkové náklady zvýšiť, celkové prevádzkové náklady budú v prípade náhrady nákladov optimalizované.

**POZNÁMKA**

Nezabudnite upraviť nastavenie cien energie na konci zúčtovacieho obdobia.

Nastavenie ceny plynu v prípade príspevku na kWh obnoviteľnej energie

Vypočítajte hodnotu ceny plynu podľa tohto vzorca:

- reálna cena plynu+(príspevok/kWh×0,9)

Postup stanovenia ceny plynu nájdete v časti "[Nastavenie ceny plynu](#)" [▶ 209].

Nastavenie ceny elektrickej energie v prípade príspevku na kWh obnoviteľnej energie

Vypočítajte hodnotu ceny elektrickej energie podľa tohto vzorca:

- reálna cena elektrickej energie+príspevok/kWh

Postup stanovenia ceny elektrickej energie nájdete v časti "Nastavenie ceny elektrickej energie" [► 210].

Príklad

Uvádzame príklad a ceny alebo hodnoty použité v tomto príklade NIE SÚ presné.

Údaje	Cena/kWh
Cena plynu	4,08
Cena elektrickej energie	12,49
Príspevok na obnoviteľný ohrev za kWh	5

Výpočet ceny plynu

Cena plynu=reálna cena plynu+(príspevok/kWh×0,9)

Cena plynu=4,08+(5×0,9)

Cena plynu=8,58

Výpočet ceny elektrickej energie

Cena elektrickej energie=reálna cena elektrickej energie+príspevok/kWh

Cena elektrickej energie=12,49+5

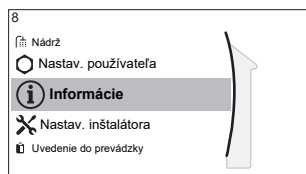
Cena elektrickej energie=17,49

Cena	Hodnota v rozhraní Breadcrumb
Plyn: 4,08 /kWh	[7.6]=8.6
Elektrická energia: 12,49 /kWh	[7.5.1]=17

11.5.8 Informácia

Prehľad

Nasledujúce položky sú uvedené v zozname podponuky:



[8] Informácie

[8.1] Údaje o energii

[8.2] História porúch

[8.3] Informácie o predajcovi

[8.4] Senzory

[8.5] Akčné členy

[8.6] Prevádzkové režimy

[8.7] O programe

[8.8] Stav pripojenia

[8.9] Čas prevádzky

[8.A] Resetovať

[8.B] Schéma zapojenia potrubia

Energetické údaje

Pozrite si informácie o energetickom toku a na základe nich kontrolujte a optimalizujte spotrebu energie. Sledovať môžete informácie o elektrickom vstupe a vytvorenom teple rozdelenom na ohrev miestnosti, chladenie miestnosti a ohrev zásobnej nádrže. Zistiť tiež môžete informácie o teple v zásobnej nádrži (zabezpečenom napríklad solárnym systémom), ktoré sa používa na ohrev miestnosti (**Vyrobené teplo > Nádrž**). Toto teplo NIE JE zahrnuté v súčte vytvoreného tepla.

Na obrazovke energetického toku (**Údaje o energii > Energetický tok**) sa zobrazujú rôzne energetické toky. Zvýraznená šípka ukazuje aktuálny energetický tok, napríklad z nádrže do okruhu ohrevu miestnosti.

Informácie o predajcovi

Inštalatér sem môže uviesť svoje kontaktné číslo.

#	Kód	Opis
[8.3]	nie je k dispozícii	Číslo, na ktoré môžu používatelia volať v prípade problémov.

Resetovať

Resetovanie nastavení konfigurácie uložených v MMI (používateľské rozhranie vnútornej jednotky).

Príklad: Meranie energie, nastavenie počas sviatkov a dovoleniek.



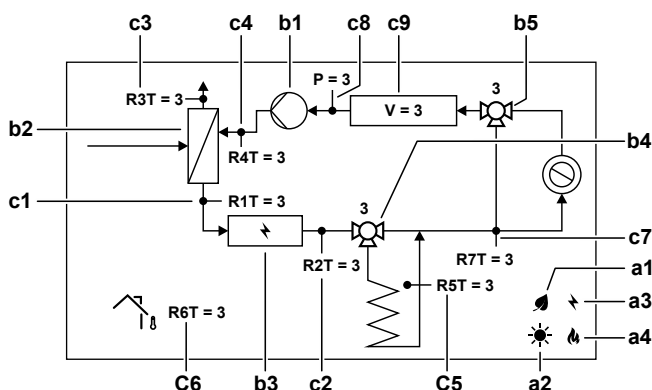
INFORMÁCIE






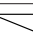
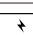
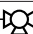
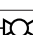
Týmto sa nezresetujú nastavenia konfigurácie a prevádzkové nastavenia vnútornej jednotky.

#	Kód	Opis
[8.A]	nie je k dispozícii	Zresetujte MMI EEPROM na továrenské nastavenie

Schéma zapojenia potrubia

Na obrazovke schémy potrubia sú zobrazené rôzne informácie o snímačoch a akčných členoch v reálnom čase v rámci potrubia. Umožňuje to rýchlo a prehľadne kontrolovať systém.



Položka		Opis
a	Zdroje energie	
a1		Kompresor tepelného čerpadla je v prevádzke.
a2		K dispozícii je solárna energia.
a3		Záložný ohrievač je aktivovaný.
a4		Bojler je aktivovaný
b	Stav akčného člena	
b1		Čerpadlo je v prevádzke.
b2		Tepelné čerpadlo funguje.
b3		Záložný ohrievač je aktivovaný.
b4		Ventil nádrže sa otáča. Poloha ventilu [%].
b5		Obtokový ventil sa otáča. Poloha ventilu [%].
c	Hodnoty snímačov	
c1	R1T	Teplota vody na výstupe [°C]
c2	R2T	Teplota vody na výstupe po záložnom ohrievači [°C]
c3	R3T	Teplota chladiva v kvapalinovom potrubí [°C]
c4	R4T	Teplota na spätnom prívode vody [°C]
c5	R5T	Teplota v zásobnej nádrži [°C]
c6	R6T	Okolité teplota [°C]
c7	R7T	Teplota vody na výstupe po zásobnej nádrži [°C]
	P	Tlak vody [bar]
	V	Prietok vody [l/min]

Zobrazenie možných informácií

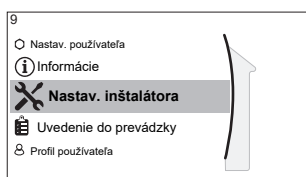
V ponuke...	Môžete zobrazíť...
[8.1] Údaje o energii	Vytvorená energia, spotrebovaná energia a spotrebovaný plyn, schéma energetického toku
[8.2] História porúch	História porúch
[8.3] Informácie o predajcovi	Kontakt/číslo linky pomoci
[8.4] Senzory	Izba, nádrž alebo teplá voda pre domácnosť, vonku a teplota vody na výstupe (ak je to možné)
[8.5] Akčné členy	Stav/režim každého akčného člena Príklad: ZAP./VYP. čerpadla na teplú vodu pre domácnosť
[8.6] Prevádzkové režimy	Aktuálny prevádzkový režim Príklad: Režim odmraz./návrat oleja
[8.7] O programe	Informácie o verzii systému

V ponuke...	Môžete zobrazíť...
[8.8] Stav pripojenia	Informácie o stave pripojenia jednotky, izbového termostatu a adaptéra siete LAN.
[8.9] Čas prevádzky	Čas prevádzky konkrétnych súčastí systému
[8.B] Schéma zapojenia potrubia	Informácie o snímači a akčnom členovi hlavných komponentov systému v reálnom čase

11.5.9 Nastav. inštalátora

Prehľad

Nasledujúce položky sú uvedené v zozname podponuky:



[9] Nastav. inštalátora

- [9.1] Sprievodca konfiguráciou
- [9.2] Teplá úžitková voda
- [9.3] Záložný ohrievač
- [9.5] Núdzový režim
- [9.6] Vyvažovanie
- [9.7] Ochrana pred zmrznutím potrubia
- [9.8] Zdroj elektrickej energie s výhodnou sadzbou za kWh
- [9.9] Kontrola spotreby energie
- [9.A] Meranie spotreby energie
- [9.B] Senzory
- [9.C] Bivalentný
- [9.D] Výstup alarmu
- [9.E] Automatický reštart
- [9.F] Funkcia úspory energie
- [9.G] Deaktivovať ochrany
- [9.H] Vynútené odmrazenie
- [9.I] Prehľad prevádzkových nastavení
- [9.N] Exportovať nastavenia MMI
- [9.O] Inteligentné riadenie nádrže
- [9.P] Dvojzónová súprava

Sprievodca konfiguráciou

Po prvom ZAPNUTÍ systému vám používateľské rozhranie pomôže zobrazením Sprievodcu konfiguráciou. Týmto spôsobom môžete upraviť väčšinu dôležitých úvodných nastavení. Jednotka tak bude môcť fungovať správne. Potom možno v prípade potreby upraviť podrobnejšie nastavenia v štruktúre ponuky.

Ak chcete reštartovať Sprievodcu konfiguráciou, prejdite do ponuky **Nastav. inštalátora > Sprievodca konfiguráciou** [9.1].

Nádrž teplej vody pre domácnosť

Teplá úžitková voda

Systém zahŕňa energetickú zásobnú nádrž, ktorá môže pripravovať teplú vodu pre domácnosť. Toto nastavenie je určené iba na čítanie.

#	Kód	Opis
[9.2.1]	[E-05] [E-06] [E-07]	<ul style="list-style-type: none"> ▪ Integrovaný Záložný ohrievač sa bude používať aj na ohrev teplej vody pre domácnosť.

Čerpadlo TUV

#	Kód	Opis
[9.2.2]	[D-02]	Čerpadlo TUV: <ul style="list-style-type: none"> ▪ 0: Žiadne čerpadlo TUV: NENAINŠTALOVANÉ ▪ 1: Okamžitá dodávka teplej úžitkovej vody: nainštalované na okamžitú dodávku teplej vody, keď sa odoberá vodovodná voda. Používateľ nastaví časovanie prevádzky čerpadla teplej vody pre domácnosť pomocou plánu. Riadenie tohto čerpadla je možné pomocou používateľského rozhrania. ▪ 2: Dezinfekcia: inštalované na dezinfekciu. Spúšťa sa, keď sa používa funkcia dezinfekcie zásobnej nádrže. Žiadne ďalšie nastavenia nie sú potrebné.

Pozrite si tiež:

- "6.4.4 Čerpadlo na teplú vodu pre domácnosť na okamžité teplú vodu" [▶ 57]
- "6.4.5 Čerpadlo na teplú vodu pre domácnosť na dezinfekciu" [▶ 58]

Plán čerpadla TUV

Naprogramujte plán pre čerpadlo teplej vody pre domácnosť **(len pre čerpadlo teplej vody dodávané na mieste inštalácie na sekundárny výmenník).**

Naprogramujte plán čerpadla na teplú vodu pre domácnosť na určenie, kedy treba čerpadlo zapnúť a vypnúť.

Po zapnutí čerpadlo pracuje a zaručuje, že je v kohútiku okamžite k dispozícii teplá voda. Ak chcete šetriť energiu, čerpadlo zapínajte počas dňa len vtedy, keď potrebujete okamžité teplú vodu.

Solárne

Toto nastavenie určuje, či je nainštalovaný solárny systém a na aké účely sa má využívať solárna energia.

#	Kód	Opis
[9.2.4]	[D-07]	<ul style="list-style-type: none"> ▪ 0: Žiadne: NENAINŠTALOVANÉ ▪ 1: Áno (TVD): solárna energia sa využíva len na ohrev teplej vody. ▪ 2: Áno (TVD+SH): solárna energia sa využíva na ohrev teplej vody. Ak sa vytvorí dostatok solárnej energie, možno ju tiež využívať na ohrev miestnosti.

Záložný ohrievač

Okrem typu záložného ohrievača musíte v používateľskom rozhraní nastaviť aj napätie, konfiguráciu a kapacitu.

Správna funkcia merania alebo kontroly spotreby energie vyžaduje nastavenie kapacity pre rôzne kroky záložného ohrievača. Odmeranie hodnoty odporu každého ohrievača umožní nastaviť presný výkon ohrievača a výsledkom budú presnejšie údaje o energii.

Typ záložného ohrievača

#	Kód	Opis
[9.3.1]	[E-03]	<ul style="list-style-type: none"> ▪ 0: Žiadne ▪ 2: 3V ▪ 3: 6V ▪ 4: 9W

Napätie

- V prípade modelov **3V** a **6V** je táto hodnota fixne nastavená na možnosť **230 V, 1 fáza**.
- V prípade modelu **9W** je táto hodnota fixne nastavená na možnosť **400 V, 3 fázy**.

#	Kód	Opis
[9.3.2]	[5-0D]	<ul style="list-style-type: none"> ▪ 0: 230 V, 1 fáza ▪ 2: 400 V, 3 fázy

Konfigurácia

Záložný ohrievač možno konfigurovať rôznymi spôsobmi. V prípade modelu **3V** systém premenlivo vyberá z 3 dostupných krokov kapacity taký, ktorý je primeraný pre dané prevádzkové podmienky. V prípade modelov **6V** a **9W** si môžete vybrať len 1-krokový záložný ohrievač alebo 2-krokový záložný ohrievač. Ak vyberiete 2-krokovú možnosť, kapacita druhého kroku závisí od tohto nastavenia. Zároveň môžete pre prípad núdze vybrať vyššiu kapacitu druhého kroku.

#	Kód	Opis
[9.3.3]	[4-0A]	<ul style="list-style-type: none"> ▪ 0: relé 1 ▪ 1: relé 1/relé 1+2 ▪ 2: relé 1/relé 2 ▪ 3: relé 1/relé 2 Núdzový režim relé 1+2

**INFORMÁCIE**

Nastavenia [9.3.3] a [9.3.5] sú prepojené. Zmena jedného nastavenia ovplyvňuje druhé. Ak zmeníte jedno nastavenie, skontrolujte či druhé zostalo podľa očakávania.

**INFORMÁCIE**

Počas bežnej prevádzky sa kapacita druhého kroku záložného ohrievača pri menovitom napätí rovná hodnote [6-03]+[6-04].

**INFORMÁCIE**

Ak je aktívny parameter [4-0A]=3 a núdzový režim, spotreba energie záložného ohrievača je maximálna a rovná sa hodnote $2 \times [6-03] + [6-04]$.

**INFORMÁCIE**

Ak je menovitá hodnota teploty akumulácie vyššia než 50°C a nie je nainštalovaný žiadny pomocný bojler, spoločnosť Daikin odporúča NEZAKÁZAŤ druhý krok záložného ohrievača, pretože by to malo veľký vplyv na čas, ktorý jednotka potrebuje na ohrev v zásobnej nádrži.

**INFORMÁCIE**

Kapacita zobrazená v ponuke výberu pre možnosť [4-0A] sa zobrazuje správne len pre správne vybrané kroky kapacity [6-03] a [6-04].

**INFORMÁCIE**

Výpočty údajov o energii jednotky budú správne len pre nastavenia [6-03] a [6-04], ktoré zodpovedajú kapacite reálne nainštalovaného záložného ohrievača. Príklad: v prípade záložného ohrievača s menovitou kapacitou 6 kW bude správny súčet prvého kroku (2 kW) a druhého kroku (4 kW) 6 kW.

Stupeň výkonu 1

#	Kód	Opis
[9.3.4]	[6-03]	<ul style="list-style-type: none"> Kapacita prvého kroku záložného ohrievača pri menovitom napätí.

Prídavný stupeň výkonu 2

#	Kód	Opis
[9.3.5]	[6-04]	<ul style="list-style-type: none"> Rozdiel výkonu druhého a prvého kroku záložného ohrievača pri menovitom napätí. Menovitá hodnota závisí od konfigurácie záložného ohrievača.

Maximálna kapacita

#	Kód	Opis
[9.3.9]	[4-07]	<ul style="list-style-type: none"> Maximálna kapacita, ktorú by mal poskytovať záložný ohrievač. Rozsah: 1 kW~3 kW, krok: 1 kW

Vyváženie

#	Kód	Opis
[9.3.6]	[5-00]	<p>Vyváženie: deaktivovať záložný ohrievač (alebo podporu ohrevu nádrže v prípade bivalentného systému) pri ohreve miestnosti, keď je teplota vyššia ako rovnovážna teplota?</p> <ul style="list-style-type: none"> ▪ 0: Nie ▪ 1: Áno
[9.3.7]	[5-01]	<p>Vyváženie teploty: vonkajšia teplota, pod ktorou je povolená prevádzka záložného ohrievača (alebo podpora ohrevu nádrže v prípade bivalentného systému).</p> <p>Rozsah: $-15^{\circ}\text{C}\sim 35^{\circ}\text{C}$</p>



INFORMÁCIE

Platí, ak [5-00]=1:

Pri okolitej teplote vyššej ako 10°C bude tepelné čerpadlo v prevádzke do teploty 55°C . Konfigurácia vyššej menovitej hodnoty s okolitou teplotou vyššou ako nastavená rovnovážna teplota zabráni aktivácii záložného ohrievača. Záložný ohrievač sa aktivuje LEN vtedy, ak zvýšite rovnovážnu teplotu [5-01] na požadovanú okolitú teplotu, ktorá musí dosiahnuť vyššiu menovitú hodnotu.

Prevádzka

#	Kód	Opis
[9.3.8]	[4-00]	<p>Prevádzka záložného ohrievača:</p> <ul style="list-style-type: none"> ▪ 0: Zakázané ▪ 1: Povolené ▪ 2: Len teplá úžitková voda: prevádzka záložného ohrievača sa aktivuje pre teplú vodu pre domácnosť a deaktivuje sa pre ohrev miestnosti.



INFORMÁCIE

Ak je ohrev teplej vody pre domácnosť pomocou tepelného čerpadla príliš pomalý, môže to ovplyvniť pohodlnú prevádzku okruhu ohrevu/chladienia miestnosti. V takom prípade povoľte záložnému ohrievaču, aby pomáhal pri príprave teplej vody pre domácnosť nastavením hodnoty [4-00]=1 alebo 2.



INFORMÁCIE

Ak sa musí pri ohreve miestnosti obmedziť prevádzka záložného ohrievača, ale môže byť povolená pre teplú vodu pre domácnosť, nastavte položku [4-00] na hodnotu 2.

Núdzová prevádzka

Núdzový režim

Keď dôjde k zlyhaniu prevádzky tepelného čerpadla, záložný ohrievač alebo bojler môže slúžiť ako núdzový ohrievač. Automaticky alebo po manuálnom zásahu preberie funkciu ohrevu.

- Keď je funkcia **Núdzový režim** nastavená na možnosť **Automaticky** a dôjde k zlyhaniu prevádzky tepelného čerpadla, záložný ohrievač alebo bojler automaticky preberie funkciu prípravy teplej vody pre domácnosť a ohrevu miestnosti.
- Keď je funkcia **Núdzový režim** nastavená na možnosť **Manuálne** a dôjde k zlyhaniu prevádzky tepelného čerpadla, funkcie prípravy teplej vody pre domácnosť a ohrevu miestnosti prestanú fungovať.

Ak ich chcete obnoviť manuálne prostredníctvom používateľského rozhrania, prejdite na obrazovku hlavnej ponuky **Poruchy** a potvrdte, či môže záložný ohrievač prebrať funkciu ohrevu.

- Prípadne keď je funkcia **Núdzový režim** nastavená na možnosť:
 - **autom. zníž. SH/zap. TVD**, ohrev miestnosti je znížený, ale teplá voda pre domácnosť je stále k dispozícii.
 - **autom. zníž. SH/vyp. TVD**, ohrev miestnosti je znížený a teplá voda pre domácnosť NIE JE k dispozícii.
 - **autom. norm. SH/vyp. TVD**, ohrev miestnosti funguje normálne, ale teplá voda pre domácnosť NIE JE k dispozícii.

Rovnako ako v režime **Manuálne**, jednotka môže prebrať celé zaťaženie využitím záložného ohrievača alebo bojlera, ak používateľ túto možnosť aktivuje na obrazovke hlavnej ponuky **Poruchy**.

Ak je dom dlhší čas bez dozoru a chcete dosiahnuť nízku spotrebu energie, odporúčame nastaviť parameter **Núdzový režim** na možnosť **autom. zníž. SH/vyp. TVD**.

#	Kód	Opis
[9.5.1]	[4-06]	<ul style="list-style-type: none"> ▪ 0: Manuálne ▪ 1: Automaticky ▪ 2: autom. zníž. SH/zap. TVD ▪ 3: autom. zníž. SH/vyp. TVD ▪ 4: autom. norm. SH/vyp. TVD



INFORMÁCIE

Nastavenie automatickej núdzovej prevádzky možno upraviť v štruktúre ponuky len na používateľskom rozhraní.



INFORMÁCIE

Ak dôjde k poruche tepelného čerpadla a položka **Núdzový režim** je nastavená na možnosť **Manuálne**, funkcia ochrany pred mrazom, funkcia vysušania poteru na podlahovom kúrení a funkcia ochrany pred zamrznutím vodovodného potrubia zostanú aktívne, aj keď používateľ NEPOTVRDÍ núdzovú prevádzku.



INFORMÁCIE

Ak je bojler pripojený k nádrži ako pomocný zdroj tepla (cez bivalentnú cievku alebo odtokovú prípojku), bojler, NIE záložný ohrievač funguje ako núdzový ohrievač, a to nezávisle od kapacity bojlera. V prípade bojlerov s malou kapacitou to môže viesť k zníženiu kapacity v prípade núdze.

Ak je bojler priamo pripojený k okruhu ohrevu miestnosti, NESLÚŽI ako núdzový ohrievač.

Vynútené vypnutie kompresora

Režim **Vynútené vypnutie kompresora** možno aktivovať, aby len záložný ohrievač alebo pomocný bojler zabezpečoval teplú vodu pre domácnosť a ohrev miestnosti. Po aktivácii tohto režimu:

- Prevádzka tepelného čerpadla NIE JE možná
- Chladenie NIE JE možné

#	Kód	Opis
[9.5.2]	[7-06]	Aktivácia režimu Vynútené vypnutie kompresora : <ul style="list-style-type: none"> ▪ 0: deaktivované ▪ 1: aktivované

Vyvažovanie

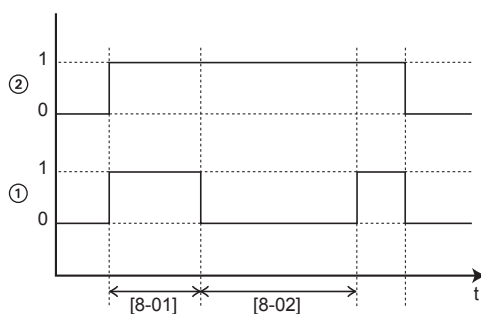
Priority

#	Kód	Opis
[9.6.1]	[5-02]	<p>Priorita vykurovania priestoru: definuje, či záložný ohrievač alebo bojler podporuje tepelné čerpadlo pri príprave teplej vody pre domácnosť.</p> <p>Ak nie je k nádrži pripojený žiadny pomocný bojler: na dosiahnutie optimálnej prevádzky a najnižšej spotreby energie sa dôrazne odporúča ponechať predvolené nastavenie (0).</p> <p>Ak je režim prevádzky záložného ohrievača obmedzený ([4-00]=0) a vonkajšia teplota je nižšia ako nastavenie [5-03], potom sa teplá voda pre domácnosť neohrieva záložným ohrievačom.</p> <p>Ak je k nádrži pripojený pomocný bojler: pri okolitej teplote nižšej ako [5-03] sa na ohrev teplej vody pre domácnosť používa len bojler.</p>
[9.6.2]	[5-03]	<p>Prioritná teplota: slúži na výpočet hodnoty časovača brániaceho opakovanému spúšťaniu. Ak [5-02]=1, definuje vonkajšiu teplotu, pod ktorou bude záložný ohrievač podporovať ohrev teplej vody pre domácnosť.</p> <p>Nastavenia Rovnovážna teplota [5-01] a Teplota priority ohrevu miestnosti [5-03] súvisia so záložným ohrievačom. Nastavenie [5-03] musí mať preto rovnaké alebo o niekoľko stupňov vyššie hodnoty ako [5-01].</p>

Časové spínače

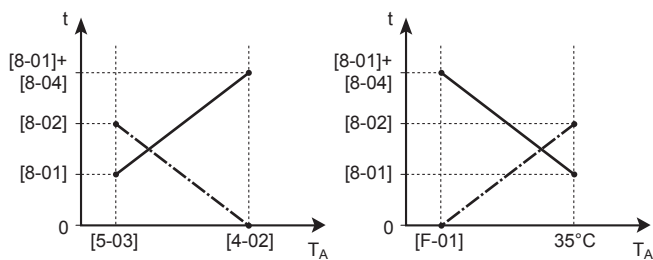
Súčasná prevádzka v režime ohrevu miestnosti a teplej vody pre domácnosť.

[8-02]: Časovač medzi cyklami



- 1 Režim ohrevu vody pre domácnosť pomocou tepelného čerpadla (1=aktívny, 0=neaktívny)
- 2 Požiadavka na teplú vodu pre tepelné čerpadlo (1=požiadavka, 0=žiadna požiadavka)
- t Čas

[8-04]: Vedľajší časovač pri [4-02]/[F-01]



- T_A Okolité (vonkajšia) teplota
 t Čas
 ----- Časovač medzi cyklami
 ————— Maximálny čas prípravy teplej vody pre domácnosť

#	Kód	Opis
[9.6.4]	[8-02]	<p>Časovač medzi cyklami: Minimálny čas medzi dvomi cyklami prípravy teplej vody pre domácnosť. Aktuálny čas antirecyklovania závisí aj od nastavenia [8-04].</p> <p>Rozsah: 0~10 hodín</p> <p>Poznámka: Aj v prípade výberu hodnoty 0 je minimálny čas 0,5 hodiny.</p>
[9.6.5]	[8-00]	<p>časovač minimálnej doby prevádzky:</p> <p>Toto nastavenie NEMEŇTE.</p>

#	Kód	Opis
[9.6.6]	[8-01]	<p>časovač maximálnej doby prevádzky pre prevádzku teplej vody pre domácnosť. Ohrev teplej vody pre domácnosť sa zastaví aj v prípade, keď sa NEDOSIAHLA cieľová teplota teplej vody pre domácnosť. Aktuálny maximálny čas prevádzky závisí aj od nastavenia [8-04].</p> <ul style="list-style-type: none"> Keď Regulácia=Izbový termostat: Táto nastavená hodnota sa berie do úvahy len v prípade požiadavky na ohrev alebo chladenie miestnosti. Ak NEEEXISTUJE požiadavka na ohrev/chladenie miestnosti, nádrž sa ohrieva, kým sa nedosiahne nastavená menovitá hodnota. Keď Regulácia≠Izbový termostat: Táto prednastavená hodnota sa vždy berie do úvahy. <p>Rozsah: 5~95 minút</p> <p>Poznámka: Hodnotu [8-01] NIE JE povolené nastaviť na menej ako 10 minút.</p>
[9.6.7]	[8-04]	<p>Vedľajší časovač: Dodatočný prevádzkový čas k maximálnemu prevádzkovému času v závislosti od vonkajšej teploty [4-02] alebo [F-01].</p> <p>Rozsah: 0~95 minút</p>

Ochrana pred zmrznutím potrubia

Dôležité iba pre inštalácie s vodným potrubím vonku. Táto funkcia sa snaží chrániť vonkajšie vodné potrubia pred zamrznutím.

#	Kód	Opis
[9.7]	[4-04]	<p>Ochrana pred zmrznutím potrubia:</p> <ul style="list-style-type: none"> 2: Vypnuté (len na čítanie)

Elektrické napájanie s výhodnou sadzbou za kWh

Povolené ohrievače pri elektrickom napájaní s výhodnou sadzbou za kWh

NEPOUŽÍVAJTE hodnotu 1 ani 3. Nastavenie položky [D-00] na hodnotu 1 alebo 3, keď je položka [D-01] nastavená na hodnotu 1 alebo 2, resetuje položku [D-00] na hodnotu 0, pretože systém nemá ohrievač s pomocným čerpadlom. Položku [D-00] nastavujte len na hodnoty uvedené nižšie v tabuľke:

[D-00]	Záložný ohrievač	Kompresor
0	Vynútené VYPNUTIE	Vynútené VYPNUTIE
2	Povolené	

Prevádzkové režimy Smart Grid

2 vstupné kontakty Smart Grid (pozrite si časť "9.3.13 Pripojenie aplikácie Smart Grid" [▶ 142]) môžu aktivovať nasledujúce režimy Smart Grid:

Kontakt Smart Grid		[9.8.5] Prevádzkový režim Smart grid
1	2	
0	0	Voľnobežný chod

Kontakt Smart Grid		[9.8.5] Prevádzkový režim Smart grid
①	②	
0	1	Vynútené vypnutie
1	0	Odporúčané
1	1	Vynútené zapnutie

Voľnobežný chod:

Funkcia Smart Grid NIE JE aktívna.

Vynútené vypnutie:

- Jednotka vynúti VYPNUTIE kompresora a záložného ohrievača.

Odporúčané:

- Ak je VYPNUTÁ požiadavka na ohrev/chladienie miestnosti a dosiahne sa menovitá hodnota teploty v nádrži, jednotka môže v miestnosti (len v prípade ovládania pomocou izbového termostatu) alebo v zásobnej nádrži kumulovať energiu z fotovoltaických panelov a neukladať ju do siete.

V prípade používania akumulácie v miestnosti sa bude miestnosť ohrievať alebo chladiť na komfortnú žiadanú hodnotu. V prípade používania akumulácie v miestnosti sa bude nádrž ohrievať na maximálnu teplotu v nádrži.

- Cieľom je akumulovať energiu z fotovoltaických panelov. Kapacita jednotky je preto obmedzená tým, čo jej poskytujú fotovoltaické panely:

Ak sa elektromer Smart Grid...	Potom limit...
K dispozícii	Určuje jednotka na základe vstupu z elektromera Smart Grid.
Nie je k dispozícii	Určuje nastavenie [9.8.8] Obmedzenie nastavenia kW

Vynútené zapnutie:

Podobne to platí v prípade položky **Odporúčané**, ale pri nej sa nevyužíva žiadne obmedzenie kapacity. Cieľom je čo najviac NEPOUŽÍVAŤ sieť.

Núdzový režim. Ak je aktívny núdzový režim, akumulácia s elektrickým ohrievačom NIE JE možná v prevádzkových režimoch **Vynútené zapnutie** a **Odporúčané**.

#	Kód	Opis
[9.8.2]	[D-00]	<p>Obmedzenie: Platí len vtedy, keď položka [9.8.4] NIE JE nastavená na možnosť Smart grid.</p> <p>Povoliť ohrievač: Ktoré ohrievače majú povolenú prevádzku, keď sa používa elektrické napájanie s výhodnou sadzbou za kWh?</p> <ul style="list-style-type: none"> ▪ 0 Nie : Žiadne ▪ 1 Iba prídavný ohrievač: Len ohrievač s pomocným čerpadlom ▪ 2 Iba záložný ohrievač: len záložný ohrievač ▪ 3 Všetky: Všetky ohrievače <p>Pozrite si tiež nižšie uvedenú tabuľku (povolené ohrievače pri elektrickom napájaní s výhodnou sadzbou za kWh).</p> <p>Nastavenie 2 má význam, len ak je elektrické napájanie s výhodnou sadzbou za kWh typu 1 alebo je hydraulický modul pripojený k samostatnému elektrickému napájaniu s normálnou sadzbou za kWh (prostredníctvom X2M/5-6) a záložný ohrievač NIE JE pripojený k elektrickému napájaniu s výhodnou sadzbou za kWh.</p>
[9.8.3]	[D-05]	<p>Obmedzenie: Platí len vtedy, keď položka [9.8.4] NIE JE nastavená na možnosť Smart grid.</p> <p>Povoliť čerpadlo:</p> <ul style="list-style-type: none"> ▪ 0 Nie : Čerpadlo je vypnuté ▪ 1 Áno: Bez obmedzenia

#	Kód	Opis
[9.8.4]	[D-01]	<p>Pripojenie k Zdroj elektrickej energie s výhodnou sadzbou za kWh alebo Smart grid:</p> <ul style="list-style-type: none"> ▪ 0 Nie : Vonkajšia jednotka je pripojená k normálnemu napájaniu. ▪ 1 Otvorené: vonkajšia jednotka je pripojená k elektrickému napájaniu s výhodnou sadzbou za kWh. Ak signál o výhodnej sadzbe za kWh odosiela elektrárenská spoločnosť, tento kontakt sa otvorí a jednotka sa vynútené vypne. Ak sa znova odošle signál, voľný napäťový kontakt sa uzavrie a jednotka sa opäť spustí. Preto vždy aktivujte funkciu automatického reštartu. ▪ 2 Zatvorené: vonkajšia jednotka je pripojená k elektrickému napájaniu s výhodnou sadzbou za kWh. Ak signál o výhodnej sadzbe za kWh odosiela elektrárenská spoločnosť, tento kontakt sa zatvorí a jednotka sa vynútené vypne. Ak sa znova odošle signál, voľný napäťový kontakt sa otvorí a jednotka sa opäť spustí. Preto vždy aktivujte funkciu automatického reštartu. ▪ 3 Smart grid: aplikácia Smart Grid je pripojená k systému
[9.8.5]	nie je k dispozícii	<p>Obmedzenie: Platí, len ak [9.8.4]=Smart grid. Zobrazuje prevádzkový režim Smart Grid odoslaný 2 vstupnými kontaktmi Smart Grid.</p> <p>Prevádzkový režim Smart grid:</p> <ul style="list-style-type: none"> ▪ Voľnobežný chod ▪ Vynútené vypnutie ▪ Odporúčané ▪ Vynútené zapnutie <p>Pozrite si tiež nižšie uvedenú tabuľku (prevádzkové režimy Smart Grid).</p>
[9.8.6]	nie je k dispozícii	<p>Obmedzenie: Platí, len ak [9.8.4]=Smart grid. Nastavenie, ak sú povolené elektrické ohrievače.</p> <p>Povoliť elektrické ohrievače:</p> <ul style="list-style-type: none"> ▪ Nie ▪ Áno

#	Kód	Opis
[9.8.7]	nie je k dispozícii	<p>Obmedzenie: Používa sa len v prípade regulácie izbovým termostatom, a ak je položka [9.8.4]=Smart grid.</p> <p>Nastavenie, ak bude povolená akumulácia v miestnosti.</p> <p>Aktivovať ukladanie energie pre miestnosť:</p> <ul style="list-style-type: none"> ▪ Nie : energia navyše z fotovoltaických panelov sa kumuluje len v zásobnej nádrži (t. j. ohrieva zásobnú nádrž). ▪ Áno: energia navyše z fotovoltaických panelov sa kumuluje v zásobnej nádrži a v okruhu ohrevu/chladenia miestnosti (t. j. ohrieva alebo chladí sa miestnosť).
[9.8.8]	nie je k dispozícii	<p>Obmedzenie nastavenia kW</p> <p>Obmedzenie: Platí len v prípade, ak:</p> <ul style="list-style-type: none"> ▪ [9.8.4]=Smart grid. ▪ Pre fotovoltaické panely nie je k dispozícii žiadny elektromer (wattmeter) ([9.A.2] Elektromer 2=Žiadne) <p>Keď je k dispozícii elektromer, bežne sa deje toto:</p> <ul style="list-style-type: none"> ▪ Elektromer meria energiu vyprodukovanú fotovoltaickými panelmi. ▪ Jednotka obmedzuje spotrebu energie v režime "Odporúčané ZAPNUTIE" Smart Grid tak, aby sa využívala len energia produkovaná fotovoltaickými panelmi. <p>Keď však nie je elektromer k dispozícii, spotrebu energie jednotky môžete obmedziť využitím tohto nastavenia (Obmedzenie nastavenia kW). Predídete tak nadmernej spotrebe a využívaniu energie z elektrickej siete.</p>

Kontrola spotreby energie

Kontrola spotreby energie

Podrobnejšie informácie o tejto funkcii nájdete v časti "[6 Aplikačné pokyny](#)" [▶ 33].

#	Kód	Opis
[9.9.1]	[4-08]	Kontrola spotreby energie: <ul style="list-style-type: none"> ▪ 0 Nie : Deaktivované ▪ 1 Nepretržitý: Aktivované: môžete nastaviť jednu hodnotu obmedzenia napájania (v A alebo kW), ktorá trvalo obmedzí spotrebu energie systémom. ▪ 2 Vstupy: Aktivované: môžete nastaviť až štyri hodnoty obmedzenia napájania (v A alebo kW), ktoré obmedzia spotrebu energie systémom na základe zodpovedajúcich digitálnych príkazov.
[9.9.2]	[4-09]	Typ: <ul style="list-style-type: none"> ▪ 0 A: hodnoty obmedzenia sa nastavujú v A. ▪ 1 kW: hodnoty obmedzenia sa nastavujú v A.

Obmedzte, keď [9.9.1]=**Nepretržitý** a [9.9.2]=**A**:

#	Kód	Opis
[9.9.3]	[5-05]	Obmedzenie : používa sa len v prípade režimu trvalého obmedzenia hodnoty energetického limitu. 0 A~50 A

Limity, keď [9.9.1]=**Vstupy** a [9.9.2]=**A**:

#	Kód	Opis
[9.9.4]	[5-05]	Obmedzenie 1 : 0 A~50 A
[9.9.5]	[5-06]	Obmedzenie 2 : 0 A~50 A
[9.9.6]	[5-07]	Obmedzenie 3 : 0 A~50 A
[9.9.7]	[5-08]	Obmedzenie 4 : 0 A~50 A

Obmedzte, keď [9.9.1]=**Nepretržitý** a [9.9.2]=**kW**:

#	Kód	Opis
[9.9.8]	[5-09]	Obmedzenie : používa sa len v prípade režimu trvalého obmedzenia hodnoty energetického limitu. 0 kW~20 kW

Limity, keď [9.9.1]=**Vstupy** a [9.9.2]=**kW**:

#	Kód	Opis
[9.9.9]	[5-09]	Obmedzenie 1 : 0 kW~20 kW
[9.9.A]	[5-0A]	Obmedzenie 2 : 0 kW~20 kW
[9.9.B]	[5-0B]	Obmedzenie 3 : 0 kW~20 kW
[9.9.C]	[5-0C]	Obmedzenie 4 : 0 kW~20 kW

Prioritný ohrievač

#	Kód	Opis
[9.9.D]	[4-01]	<p>Kontrola spotreby energie je DEAKTIVOVANÁ [4-08]=0</p> <ul style="list-style-type: none"> 0 Žiadne: záložný ohrievač a ohrievač s pomocným čerpadlom sa môžu používať súčasne. 1 Prídavný ohrievač: priorita ohrievača s pomocným čerpadlom. 2 Záložný ohrievač: priorita záložného ohrievača. <p>Regulácia spotreby energie je AKTIVOVANÁ [4-08]=1/2</p> <ul style="list-style-type: none"> 0 Žiadne: v závislosti od úrovne obmedzenia spotreby energie sa najskôr obmedzí ohrievač s pomocným čerpadlom a až potom sa obmedzí záložný ohrievač. 1 Prídavný ohrievač: v závislosti od úrovne obmedzenia spotreby energie sa najskôr obmedzí ohrievač s pomocným čerpadlom a až potom sa obmedzí záložný ohrievač. 2 Záložný ohrievač: v závislosti od úrovne obmedzenia spotreby energie sa najskôr obmedzí ohrievač s pomocným čerpadlom a až potom sa obmedzí záložný ohrievač.

Poznámka: Ak je regulácia spotreby energie VYPNUTÁ (pre všetky modely), nastavenie [4-01] definuje, či sa môžu záložný ohrievač a ohrievač s pomocným čerpadlom používať súčasne alebo či má ohrievač s pomocným čerpadlom/záložný ohrievač prioritu pred záložným ohrievačom/ohrievačom s pomocným čerpadlom.

Ak je regulácia spotreby energie ZAPNUTÁ, nastavenie [4-01] definuje prioritu elektrických ohrievačov v závislosti od obmedzenia aplikácie.

BBR16

Podrobnejšie informácie o tejto funkcii nájdete v časti "[6.6.4 Obmedzenie napájania BBR16](#)" [▶ 65].



INFORMÁCIE

Nastavenia **Obmedzenie:** BBR16 sa zobrazujú len vtedy, keď je jazyk používateľského rozhrania nastavený na švédčinu.



POZNÁMKA

2 týždne na zmenu. Po aktivácii modelu BBR16 máte len 2 týždne na zmenu nastavení (**Aktivácia BBR16 a Výkon. limit BBR16**). Po 2 týždňoch jednotka tieto nastavenia zmrazí.

Poznámka: Toto nastavenie sa líši od trvalého obmedzenia spotreby energie, ktoré možno vždy zmeniť.

Aktivácia BBR16

#	Kód	Opis
[9.9.F]	[7-07]	Aktivácia BBR16: <ul style="list-style-type: none"> ▪ 0: deaktivované ▪ 1: aktivované

Výkon. limit BBR16

#	Kód	Opis
[9.9.G]	[nie je k dispozícii]	Výkon. limit BBR16: toto nastavenie možno upraviť len v štruktúre ponuky. <ul style="list-style-type: none"> ▪ 0 kW~25 kW, v intervale 0,1 kW

Meranie spotreby energie**Meranie spotreby energie**

Keď sa spotreba energie meria pomocou externých wattmetrov, nakonfigurujte nastavenia, ako je uvedené nižšie. Vyberte výstup frekvencie impulzov pre každý wattmeter podľa technických údajov wattmetra. Možno pripojiť wattmetre (až 2) s rôznymi frekvenciami impulzov. Ak sa používa len 1 alebo žiaden wattmeter, výberom možnosti 'Žiadne' označte, že príslušný impulz sa NEPOUŽÍVA.

#	Kód	Opis
[9.A.1]	[D-08]	Elektromer 1: <ul style="list-style-type: none"> ▪ 0 Žiadne: NENAINŠTALOVANÉ ▪ 1 1/10 kWh: Inštalované ▪ 2 1/kWh: Inštalované ▪ 3 10/kWh: Inštalované ▪ 4 100/kWh: Inštalované ▪ 5 1000/kWh: Inštalované
[9.A.2]	[D-09]	Elektromer 2: <ul style="list-style-type: none"> ▪ 0 Žiadne: NENAINŠTALOVANÉ ▪ 1 1/10 kWh: Inštalované ▪ 2 1/kWh: Inštalované ▪ 3 10/kWh: Inštalované ▪ 4 100/kWh: Inštalované ▪ 5 1000/kWh: Inštalované

Senzory

Externý snímač

#	Kód	Opis
[9.B.1]	[C-08]	<p>Externý snímač: keď je pripojený voliteľný externý snímač okolia, musí sa nastaviť typ snímača.</p> <ul style="list-style-type: none"> 0 Žiadne: NENAINŠTALOVANÉ. Na meranie sa používa termistor vo vyhranenom rozhraní pre pohodlie osôb a vo vonkajšej jednotke. 1 Vonkajší: pripojený k doske PCB merania vonkajšej teploty. Poznámka: Pre niektoré funkcie sa bude naďalej používať snímač teploty na vonkajšej jednotke. 2 Miestnosť: pripojený k doske PCB merania vnútornej teploty. V tomto prípade sa snímač teploty vo vyhranenom rozhraní pre pohodlie osôb NEPOUŽÍVA. Poznámka: táto hodnota je použiteľná len pri regulácii teploty pomocou izbového termostatu.

Odchýlka externého snímača okolitej teploty

Používa sa, LEN ak je pripojený a konfigurovaný externý snímač vonkajšieho okolia. Externý snímač okolitej teploty môžete kalibrovať. Hodnote termistora sa môže priradiť odchýlka. Toto nastavenie sa môže použiť na kompenzovanie v situáciách, v ktorých sa externý snímač vonkajšieho okolia nedá inštalovať na ideálnom mieste.

#	Kód	Opis
[9.B.2]	[2-0B]	<p>Odchýlka externého snímača okolitej teploty: Odsadenie teploty okolia nameranej na externom snímači vonkajšej teploty.</p> <ul style="list-style-type: none"> -5°C~5°C, krok po 0,5°C

Dobra priemerovania

Priemerový časovač koriguje vplyv odchýlok okolitej teploty. Nastavenie podľa počasia sa počíta na základe priemernej vonkajšej teploty.

Priemer vonkajšej teploty sa počíta pre vybraný časový interval.

#	Kód	Opis
[9.B.3]	[1-0A]	<p>Dobra priemerovania:</p> <ul style="list-style-type: none"> 0: bez výpočtu priemeru 1: 12 hodín 2: 24 hodín 3: 48 hodín 4: 72 hodín

Bivalentný režim

Bivalentný režim

Používa sa len s pomocným bojlerom.

Informácie o bivalentnej funkcii

Účelom tejto funkcie je určiť, ktorý zdroj ohrevu môže poskytnúť alebo poskytne ohrev, buď systém tepelného čerpadla, alebo pomocný bojler, prípadne či sa využíva paralelná prevádzka dvoch zdrojov tepla.

#	Kód	Opis
[9.C.1]	[C-02]	<p>Bivalentný: signalizuje, či sa ohrev miestnosti alebo teplej vody pre domácnosť vykonáva aj prostredníctvom iného pomocného zdroja tepla, ako je systém tepelného čerpadla.</p> <ul style="list-style-type: none"> ▪ 0 Vypnuté: nie je nainštalovaný žiadny pomocný bojler (plynový bojler, horák na naftu) ▪ 1 Priamy (SH): túto hodnotu nastavte v prípade, že je pomocný bojler nainštalovaný priamo v okruhu ohrevu miestnosti. ▪ 2 Nepriamy (TVD): túto hodnotu nastavte v prípade, že je pomocný bojler pripojený k zásobnej nádrži a teplo, ktoré tvorí pomocný bojler, sa má využívať len na ohrev teplej vody pre domácnosť. ▪ 3 Nepriamy (TVD+SH): túto hodnotu nastavte v prípade, že je pomocný bojler pripojený k zásobnej nádrži a teplo, ktoré tvorí pomocný bojler, sa má využívať na ohrev teplej vody pre domácnosť aj na podporu ohrevu miestnosti.

- Ak je funkcia **Bivalentný** deaktivovaná: ohrev zabezpečuje len tepelné čerpadlo v rámci prevádzkového rozsahu. Signál povolenia pre pomocný bojler je vždy neaktívny.
- Ak je funkcia **Priamy (SH)** aktivovaná: ak vonkajšia teplota klesne pod bivalentnú teplotu ZAPNUTIA (pevná alebo premenlivá na základe cien energie), ohrev miestnosti tepelným čerpadlom sa automaticky zastaví a je aktívny signál povolenia pre pomocný bojler.



POZNÁMKA

Priama prevádzka ohrevu miestnosti je možná, len ak:

- ohrev miestnosti je ZAPNUTÝ a
- prevádzka nádrže je VYPNUTÁ.



INFORMÁCIE

Priamy ohrev miestnosti je možný len v prípade 1 zóny teploty vody na výstupe:

- s reguláciou pomocou izbového termostatu ALEBO
- reguláciou pomocou externého izbového termostatu.

- Ak je aktivovaná funkcia **Nepriamy (TVD)**: keď je prevádzka bojlera efektívnejšia ako prevádzka tepelného čerpadla (na základe energetickej účinnosti a prevádzkovej teploty), pomocný bojler zabezpečuje teplo pre teplú vodu pre domácnosť a tepelné čerpadlo ďalej zabezpečuje teplo pre okruh ohrevu miestnosti.

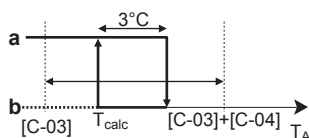
- Ak je aktivovaná funkcia **Nepriamy (TVD+SH)**: bojler primárne zabezpečuje alebo podporuje ohrev teplej vody pre domácnosť (na základe energetickej účinnosti a prevádzkovej teploty). Energia dodávaná bojlerom je navyše dostatočná na to, aby zabezpečila celý dopyt budovy ($F-07=0$) a prepínanie medzi prevádzkou tepelného čerpadla a bojlera na ohrev miestnosti určuje výpočet účinnosti. Ak sa bojler používa výlučne ako podpora tepelného čerpadla ($[F-07]=1$), tepelné čerpadlo slúži primárne na ohrev miestnosti a bojler sa aktivuje na podporu v prípade nedostatočnej kapacity.

Prepínanie medzi systémom tepelného čerpadla, paralelnou bivalentnou prevádzkou (ak sa používa) a pomocným bojlerom vychádza z nasledujúcich nastavení:

- [C-03] a [C-04]
- Ceny elektrickej energie a plynu ([7.5.1], [7.5.2], [7.5.3] a [7.6]) alebo faktor PE [7-03]
- [F-02] (len pre [C-02]=2/3)

[C-03], [C-04], T_{calc} a T_{lim}

Prepnutie ohrevu miestnosti: na základe vyššie uvedených nastavení vypočíta systém tepelného čerpadla hodnotu T_{calc} , ktorá je premennou medzi hodnotami [C-03] a [C-03]+[C-04].



- T_A Vonkajšia teplota
- T_{calc} Teplota (variabilná) zapnutia ZAP bivalentného režimu. Pod touto teplotou bude pomocný bojler vždy ZAPNUTÝ. T_{calc} nemôže nikdy klesnúť pod [C-03] alebo stúpať nad [C-03]+[C-04].
- 3°C** Fixná hystereza na zabránenie prílišnému prepínaniu medzi systémom tepelného čerpadla a pomocným bojlerom
- a** Pomocný bojler aktívny
- b** Pomocný bojler neaktívny

Ak je vonkajšia teplota...	Potom...	
	Ohrev miestnosti systémom tepelného čerpadla...	Bivalentný signál pre pomocný bojler...
Klesne pod T_{calc}	Zastavenie	Aktívny
Stúpne nad $T_{calc}+3^{\circ}\text{C}$	Spustenie	Neaktívny

#	Kód	Opis
9.C.3	[C-03]	Rozsah: $-25^{\circ}\text{C}\sim 25^{\circ}\text{C}$ (krok: 1°C)
9.C.4	[C-04]	Rozsah: $2^{\circ}\text{C}\sim 10^{\circ}\text{C}$ (krok: 1°C) Čím je hodnota [C-04] vyššia, tým je vyššia presnosť prepnutia medzi systémom tepelného čerpadla a pomocného bojlera.

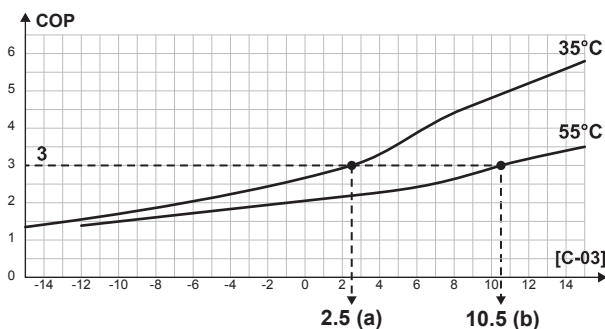
Pri určovaní hodnoty [C-03] postupujte takto:

- 1 Určite hodnotu COP (= koeficient výkonu) pomocou vzorca:

Vzorec	Príklad
$\text{COP} = (\text{Cena elektrickej energie}/\text{cena plynu})^{(a)} \times \text{efektivita bojlera}$	Ak: <ul style="list-style-type: none"> ▪ Cena elektrickej energie: 20 c€/kWh ▪ Cena plynu: 6 c€/kWh ▪ Efektivita bojlera: 0,9 Potom: $\text{COP} = (20/6) \times 0,9 = 3$

^(a) Dbajte na to, aby ste používali rovnaké merné jednotky ceny elektrickej energie a plynu (príklad: obe c€/kWh).

2 Hodnotu [C-03] určite pomocou grafu. Príklad nájdete v legende k tabuľke.



- a [C-03]=2,5, ak COP=3 a LWT=35°C
 b [C-03]=10,5, ak COP=3 a LWT=55°C



POZNÁMKA

Dbajte na to, aby bola hodnota [5-01] nastavená minimálne o 1°C viac ako hodnota [C-03].

Prepnutie ohrevu teplej vody pre domácnosť:

systém tepelného čerpadla vypočíta hodnotu T_{lim} na základe vonkajšej teploty a hodnotu COP tak, ako je definované vyššie. Keď teplota v zásobnej nádrži dosiahne hodnotu T_{lim} , ako primárny zdroj tepla je nastavený bojler. To, či sa bojler aktivuje, závisí od nastavení inteligentnej správy nádrže.

Ceny elektrickej energie a plynu, faktor PE [7-03]



INFORMÁCIE

Ak chcete nastaviť hodnoty cien elektrickej energie a plynu, NEPOUŽÍVAJTE nastavenia prehľadu. Namiesto toho ich nastavte v štruktúre ponuky ([7.5.1], [7.5.2], [7.5.3], a [7.6]). Ďalšie informácie o nastavení cien elektrickej energie nájdete v návode na obsluhu a referenčnej príručke používateľa.



INFORMÁCIE

Solárne panely. Ak používate solárne panely, hodnotu ceny elektrickej energie nastavte veľmi nízko, aby ste podporili používanie tepelného čerpadla.

#	Kód	Opis
[7.5.1]	nie je k dispozícii	Nastav. používateľa > Cena elektrickej energie > Vysoké
[7.5.2]	nie je k dispozícii	Nastav. používateľa > Cena elektrickej energie > Stredné

#	Kód	Opis
[7.5.3]	nie je k dispozícii	Nastav. používateľa > Cena elektrickej energie > Nízke
[7.6]	nie je k dispozícii	Nastav. používateľa > Cena plynu
[9.J.2]	[7-03]	Ak ceny elektrickej energie a plynu nie sú známe, namiesto nich sa na výpočet použije faktor PE (primárny energetický faktor). Výsledkom nižších hodnôt faktora PE je zvýšené používanie tepelného čerpadla. Výsledkom vyšších hodnôt faktora PE je zvýšené používanie pomocného bojlera.

Účinnosť kotla

V závislosti od používaného bojlera treba výber vykonať nasledovne:

#	Kód	Opis
[9.C.2]	[7-05]	<ul style="list-style-type: none"> ▪ 0: Veľmi vysoké ▪ 1: Vysoké ▪ 2: Stredné ▪ 3: Nízke ▪ 4: Veľmi nízka

Výstup poplašného signálu

Výstup alarmu

#	Kód	Opis
[9.D]	[C-09]	<p>Výstup alarmu: označuje logiku výstupu poplašného signálu v prípade poruchy.</p> <ul style="list-style-type: none"> ▪ 0 Abnormálne: v prípade výskytu alarmu sa napája výstup poplašného signálu. Nastavením tejto hodnoty sa rozlíši medzi detekciou poplašného signálu a detekciou poruchy elektrického napájania jednotky. ▪ 1 Normálne: v prípade výskytu alarmu sa NENAPÁJA výstup poplašného signálu. <p>Pozrite si aj nasledujúcu tabuľku (Logika výstupu poplašného signálu).</p>

Logika výstupu poplašného signálu

[C-09]	Alarm	Bez alarmu	Bez elektrického napájania jednotky
0	Uzavretý výstup	Otvorený výstup	Otvorený výstup
1	Otvorený výstup	Uzavretý výstup	

Automatické opätovné spustenie

Automatický reštart

Ak sa po poruche opäť pripojí elektrické napájanie, funkcia automatického opätovného spustenia opäť aktivuje nastavenia používateľského rozhrania platné v čase poruchy elektrického napájania. Preto sa odporúča vždy aktivovať túto funkciu.

Ak je elektrické napájanie s výhodnou sadzbou za kWh typu, ktorý je prerušovaný, potom vždy aktivujte funkciu automatického reštartu. Nepretržitú reguláciu vnútornej jednotky možno zabezpečiť nezávisle od stavu elektrického napájania s výhodnou sadzbou za kWh pripojením vnútornej jednotky k samostatnému elektrickému napájaniu s bežnou sadzbou za kWh.

#	Kód	Opis
[9.E]	[3-00]	Automatický reštart: <ul style="list-style-type: none"> ▪ 0: Manuálne ▪ 1: Automaticky

Funkcia úspory energie

Funkcia úspory energie

Definuje, či sa elektrické napájanie vonkajšej jednotky môže počas nečinnosti (bez ohrevu/chladenia miestností, bez požiadavky na teplú vodu pre domácnosť) prerušiť (vnútorne ovládaním vnútornej jednotky). Konečné rozhodnutie o povolení prerušenia napájania vonkajšej jednotky počas nečinnosti závisí od okolitej teploty, stavu kompresora a minimálneho nastavenia vnútorných časových spínačov.

Ak chcete povoliť nastavenie funkcie šetrenia energie, na používateľskom rozhraní je potrebné povoliť funkciu [E-08].

#	Kód	Opis
[9.F]	[E-08]	Funkcia úspory energie pre vonkajšiu jednotku: <ul style="list-style-type: none"> ▪ 0: Nie ▪ 1: Áno

Deaktivovať ochrany



INFORMÁCIE

Ochranné funkcie – "režim inštalátora na mieste inštalácie". Softvér má ochranné funkcie, ako je napríklad protimrazová ochrana miestností. Jednotka v prípade potreby tieto funkcie spustí automaticky.

Počas inštalácie alebo servisu je tento postup nežiaduci. Ochranné funkcie preto možno deaktivovať:

- **Pri prvom zapnutí:** ochranné funkcie sú predvolene deaktivované. Po 12 hodinách sa automaticky aktivujú.
- **Potom:** inštalatér môže ochranné funkcie deaktivovať manuálne úpravou nastavenia [9.G]: **Deaktivovať ochrany=Áno**. Po vykonaní prác môže ochranné funkcie aktivovať úpravou nastavenia [9.G]: **Deaktivovať ochrany=Nie**.

#	Kód	Opis
[9.G]	nie je k dispozícii	Deaktivovať ochrany: <ul style="list-style-type: none"> ▪ 0: Nie ▪ 1: Áno

Vynútené odmrazenie

Vynútené odmrazenie

Manuálne spustite operáciu odmrazenia.

#	Kód	Opis
[9.H]	nie je k dispozícii	Chcete spustiť odmrazenie? <ul style="list-style-type: none"> ▪ Späť ▪ OK



POZNÁMKA

Vynútené spustenie odmrazenia. Vynútené odmrazenie môžete spustiť len vtedy, keď je jednotka už istý čas v režime ohrevu.

Prehľad nastavení na mieste inštalácie

Takmer všetky nastavenia možno upraviť v štruktúre ponuky. Ak sa pre nejakú príčinu vyžaduje zmena nastavenia pomocou nastavení prehľadu, ponuku nastavení prehľadu si môžete pozrieť v prehľade nastavení na mieste inštalácie [9.I]. Pozrite si časť "[Úprava nastavenia prehľadu](#)" [▶ 153].

Export nastavení MMI



O vyexportovaní nastavení konfigurácie

Vyexportujte nastavenia konfigurácie jednotky na USB kľúč prostredníctvom rozhrania MMI (používateľské rozhranie vnútornej jednotky). Pri odstraňovaní problémov je možné tieto nastavenia poskytnúť nášmu servisnému oddeleniu.

#	Kód	Opis
[9.N]	nie je k dispozícii	Nastavenia MMI sa exportujú do pripojeného ukladacieho zariadenia: <ul style="list-style-type: none"> ▪ Späť ▪ OK

Exportovanie nastavení MMI

1	Otvorte panel používateľského rozhrania a vložte USB kľúč.	—
----------	--	---

2	Na používateľskom rozhraní choďte na [9.N] Exportovať nastavenia MMI.	
3	Vyberte položku OK.	
4	Vyberte USB kľúč a zatvorte panel používateľského rozhrania.	—

Inteligentný správca nádrže

Funkcie inteligentného správcu nádrže umožňujú efektívne a flexibilné využívanie energie uloženej v energetickej zásobnej nádrži, a to na prípravu teplej vody pre domácnosť aj ohrev miestnosti.

Keď teplota v zásobnej nádrži prekročí teplotu požadovanú na zaručenie dostatočnej teplej vody pre domácnosť, výslednú energiu možno využiť na podporu ohrevu miestnosti. Túto energiu môže dodať buď solárny systém, alebo pomocný bojler pripojený k zásobnej nádrži. Druhá možnosť je ideálna, ak je pomocný ohrievač za daných podmienok účinnejší ako tepelné čerpadlo. Ak chcete zaručiť optimálnu spotrebu energie, mali by ste podľa jednotlivých krokov nastavenia systému upraviť niekoľko parametrov.



POZNÁMKA

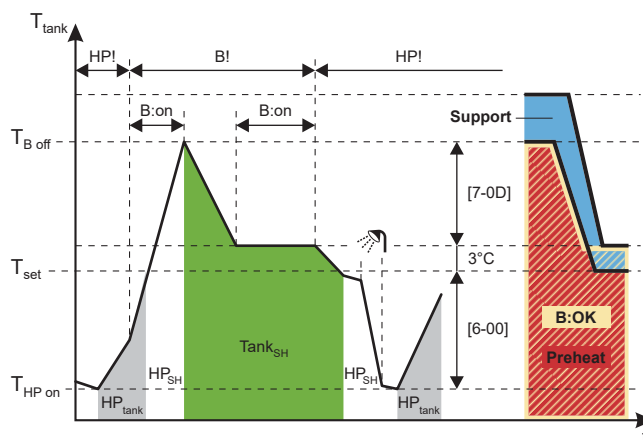
Ak chcete zaručiť bezpečnú prevádzku systému, **NEVYPÍNAJTE** teplú vodu pre domácnosť, keď sa vyžaduje ohrev miestnosti.

Hysteréza bojlera s nádržou

#	Kód	Opis
[9.O.1]	[7-0D]	Rozsah: 2°C~20°C (krok: 0,5°C)

Hysteréza bojlera nádrže určuje prepnutie medzi ohrevom miestnosti pomocou tepelného čerpadla (kým bojler zabezpečuje predohrev nádrže) a ohrevom miestnosti pomocou podpory ohrevu nádrže (bojler môže alebo nemusí byť v prevádzke).

Platí to len vtedy, keď možno energiu z nádrže využívať na ohrev miestnosti ([C-02]=3) a pomocný bojler sa na základe výpočtu účinnosti ohrevu miestnosti považuje za účinnejší. V prípade nižších hodnôt hysterézy bojlera nádrže prepína systém medzi týmito dvoma prevádzkovými režimami častejšie. Vyššie hodnoty hysterézy vedú k častejšej prevádzke bojlera a podpora ohrevu miestnosti sa spúšťa len pri vyššej teplote v nádrži.



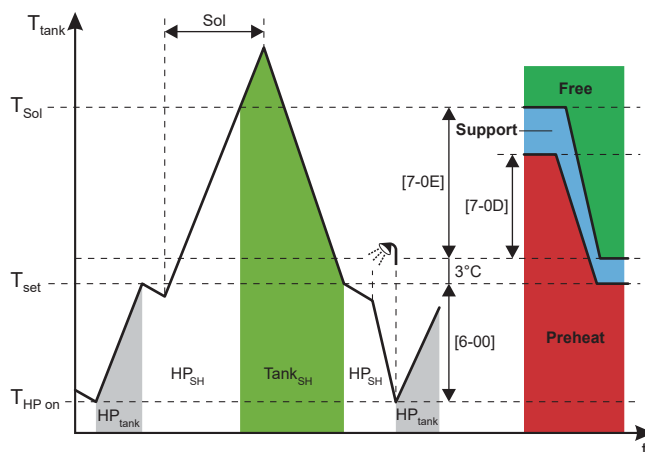
- B** Bojler
- HP** Tepelné čerpadlo
- HP_{tank}** Ohrev nádrže pomocou tepelného čerpadla
- HP_{SH}** Ohrev miestnosti pomocou tepelného čerpadla
- Tank_{SH}** Ohrev miestnosti pomocou podpory ohrevu nádrže

T_{tank}	Teplota v zásobnej nádrži
T_{set}	V tomto príklade: menovitá hodnota nádrže (môže sa líšiť v závislosti od menovitej hodnoty ohrevu miestnosti)
$T_{\text{B Off}}$	Teplota vypnutia bojlera ($T_{\text{set}}+3+[7-0D]$)
$T_{\text{HP on}}$	Teplota ZAPNUTIA ohrevu nádrže pomocou tepelného čerpadla (menovitá hodnota nádrže – $[6-00]$)
HP!	Na základe výpočtu účinnosti ohrevu miestnosti je tepelné čerpadlo účinnejšie
B!	Na základe výpočtu účinnosti ohrevu miestnosti je bojler účinnejší
B:on	Zapnutie bojlera
B:OK	Povolené zapnutie bojlera
Support	Stav nádrže: Podpora
Preheat	Stav nádrže: Predohrev

Hysteréza bezplatnej energie nádrže

#	Kód	Opis
[9.O.2]	[7-0E]	Rozsah: 2°C~22°C (krok: 0,5°C)

Hysteréza voľnej energie nádrže definuje teplotný limit zásobnej nádrže, po prekročení ktorého sa tepelné čerpadlo a bojler zastavia, ak sa dodáva solárna energia a je aktívna solárna priorita ($[C-00]=0$).



HP	Tepelné čerpadlo
Sol	Vstup solárnej energie
HP_{tank}	Ohrev nádrže pri prevádzke tepelného čerpadla
HP_{SH}	Ohrev miestnosti pri prevádzke tepelného čerpadla
T_{tank}	Teplota v zásobnej nádrži
Tank_{SH}	Ohrev miestnosti pomocou podpory ohrevu nádrže
T_{set}	V tomto príklade: menovitá hodnota nádrže (môže sa líšiť v závislosti od menovitej hodnoty ohrevu miestnosti)
T_{Sol}	Teplota vypnutia tepelného čerpadla (a bojlera) ($T_{\text{set}}+3+[7-0E]$)
$T_{\text{HP on}}$	Teplota ZAPNUTIA ohrevu nádrže pomocou tepelného čerpadla (menovitá hodnota nádrže – $[6-00]$)
Free	Stav nádrže: Bezplatná energia
Support	Stav nádrže: Podpora
Preheat	Stav nádrže: Predohrev



POZNÁMKA

Ak je k dispozícii solárna energia aj nepriamy pomocný bojler, uistite sa, že je nastavená hodnota $[7-0E] > [7-0D]$.

Obmedzenie kapacity nádrže

#	Kód	Opis
[9.O.3]	[F-0E]	Obmedzenie kapacity využívanej na podporu ohrevu nádrže zabráni funkcii podpory ohrevu, aby za krátky čas spotrebovala priveľa energie z nádrže. Rozsah: 0 kW~63 kW (krok: 1 kW)

Kapacita sa musí obmedziť na kapacitu zabezpečovanú tepelným čerpadlom.

Výpočet efektívnosti

#	Kód	Opis
[9.O.4]	[F-07]	<ul style="list-style-type: none"> ▪ 0 Áno: pomocný bojler je dostatočne veľký na splnenie požiadavky na ohrev budovy, a preto ho možno považovať za pomocný primárny zdroj tepla. O výbere medzi prevádzkou pomocného bojlera a tepelného čerpadla preto musí rozhodnúť výpočet účinnosti. ▪ 1 Nie : pomocný bojler je príliš malý na splnenie požiadavky budovy a používa sa výlučne ako záložný zdroj tepla. Ako jediný primárny zdroj tepla je preto dostupné tepelné čerpadlo.

**POZNÁMKA**

Ak povolíte výpočet účinnosti, dbajte na to, aby bola kapacita nainštalovaného pomocného bojlera dostatočne veľká na splnenie požiadavky na ohrev miestností budovy. Povolenie tejto funkcie v prípade príliš malého bojlera môže spôsobiť nežiaduce a potenciálne poškodzujúce zapínanie/vypínanie tepelného čerpadla.

Nepretržité kúrenie

Funkcia nepretržitého ohrevu umožňuje zaručovať ohrev miestnosti aj počas odmrazovania jednotky a môže preto zvýšiť pohodlie pri ohreve miestnosti. Teplota ohrevu miestnosti počas odmrazovania závisí do reálnej teploty v zásobnej nádrži.

#	Kód	Opis
[9.O.5]	[F-08]	<ul style="list-style-type: none"> ▪ 0 Nie : ohrev miestnosti je prerušený, kým je tepelné čerpadlo v prevádzke odmrazovania. ▪ 1 Áno: ohrev miestnosti zabezpečuje energia uložená v nádrži, kým je tepelné čerpadlo v prevádzke odmrazovania.

Vyváženie

#	Kód	Opis
[9.O.6]	[5-00]	<p>Vyváženie: deaktivovať záložný ohrievač (alebo podporu ohrevu nádrže v prípade bivalentného systému) pri ohreve miestnosti, keď je teplota vyššia ako rovnovážna teplota?</p> <ul style="list-style-type: none"> ▪ 0: Nie ▪ 1: Áno

#	Kód	Opis
[9.O.7]	[5-01]	Vyváženie teploty: vonkajšia teplota, pod ktorou je povolená prevádzka záložného ohrievača (alebo podpora ohrevu nádrže v prípade bivalentného systému). Rozsah: -15°C~35°C

Solárna priorita

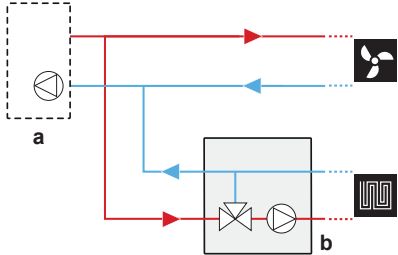
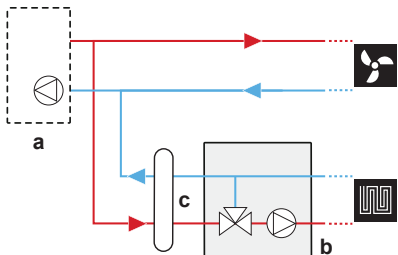
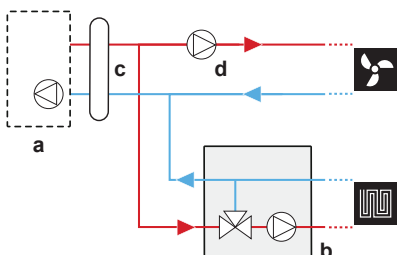
#	Kód	Opis
[9.O.8]	[C-00]	<ul style="list-style-type: none"> ▪ 0 Áno: keď sa dodáva solárna energia a teplota v zásobnej nádrži je vyššia ako teplotný limit, tepelné čerpadlo a bojler sa vypnú. ▪ 1 Nie : tepelné čerpadlo a bojler môžu byť v prevádzke, aj keď sa dodáva solárna energia.

Súprava Bizone

Nainštalovaná súprava Bizone

#	Kód	Opis
[9.P.1]	[E-0B]	Dvojzónová súprava nainštalovaná: <ul style="list-style-type: none"> ▪ 0 Nie : systém má len hlavnú zónu. ▪ 1: nie je k dispozícii ▪ 2 Áno: súprava Bizone je nainštalovaná na pridanie ďalšej zóny teploty.

Typ systému súpravy Bizone

#	Kód	Opis
[9.P.2]	[E-0C]	<p>Typ dvojzónového systému</p> <ul style="list-style-type: none"> 0 Bez hydraulického odlučovača / bez priameho čerpadla  <ul style="list-style-type: none"> 1 S hydraulickým odlučovačom / bez priameho čerpadla  <ul style="list-style-type: none"> 2 S hydraulickým odlučovačom / s priamym čerpadlom  <p>a: vnútorná jednotka; b: zmiešavacia stanica; c: hydraulický oddeľovač; d: priame čerpadlo</p>

Fixné PWM čerpadla vedľajšej zóny

Pomocou tohto nastavenia možno upraviť otáčky čerpadla vedľajšej zóny.

#	Kód	Opis
[9.P.3]	[7-0A]	<p>Pridaná zónová regulácia čerpadla s pevným PWM: fixná otáčky čerpadla pre vedľajšiu (priamu) zónu.</p> <ul style="list-style-type: none"> 20~95% (predvolene: 95)

Fixné PWM čerpadla hlavnej zóny

Pomocou tohto nastavenia možno upraviť otáčky čerpadla hlavnej zóny.

#	Kód	Opis
[9.P.4]	[7-0B]	<p>Hlavná zónová regulácia čerpadla s pevným PWM: fixné otáčky čerpadla pre hlavnú (zmiešanú) zónu.</p> <ul style="list-style-type: none"> 20~95% (predvolene: 95)

Čas otočenia zmiešavacieho ventilu

Ak je spolu s ovládačom EKMIKPOA nainštalovaný zmiešavací ventil tretej strany, musí sa nastaviť príslušný čas otočenia ventilu.

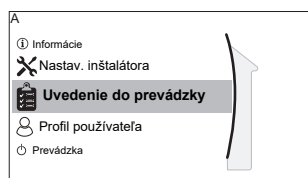
Pri tomto nastavení MUSIA byť vypnuté funkcia ohrevu/chladenia miestnosti a prevádzka nádrže: [C.2] **Priestorové Kúrenie/chladenie** =0 (Vypnuté) a [C.3] **Nádrž**=0 (Vypnuté). Pozrite si časť "11.5.12 Prevádzka" [▶ 242].

#	Kód	Opis
[9.P.5]	[7-0C]	Čas otáčania zmiešavacieho ventilu: čas v sekundách, kým sa zmiešavací ventil otočí z jednej strany na druhú. <ul style="list-style-type: none"> 20~300 s (predvolene: 125)

11.5.10 Uvedenie do prevádzky

Prehľad

Nasledujúce položky sú uvedené v zozname podponuky:



[A] Uvedenie do prevádzky

[A.1] Skúšobná prevádzka

[A.2] Skúšobná prevádzka akčného člena

[A.3] Odvzdušnenie

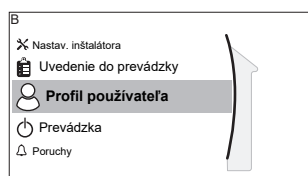
[A.4] Vysušanie poteru podlahového kúrenia

Uvedenie do prevádzky

Pozrite si: "12 Uvedenie do prevádzky" [▶ 248]

11.5.11 Používateľský profil

[B] **Profil používateľa:** pozrite si časť "Zmena úrovne prístupu používateľa" [▶ 152].

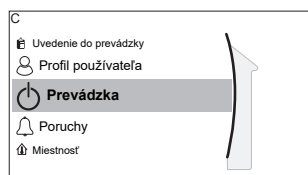


[B] Profil používateľa

11.5.12 Prevádzka

Prehľad

Nasledujúce položky sú uvedené v zozname podponuky:



[C] Prevádzka

[C.2] **Priestorové Kúrenie/chladenie**

[C.3] **Nádrž**

Povolenie alebo zakázanie funkcií

V ponuke prevádzky môžete samostatne aktivovať alebo deaktivovať funkcie jednotky.

#	Kód	Opis
[C.2]	nie je k dispozícii	Priestorové Kúrenie/chladenie : <ul style="list-style-type: none"> ▪ 0: Vypnuté ▪ 1: Zapnuté
[C.3]	nie je k dispozícii	Nádrž: <ul style="list-style-type: none"> ▪ 0: Vypnuté ▪ 1: Zapnuté

11.5.13 Sieť WLAN



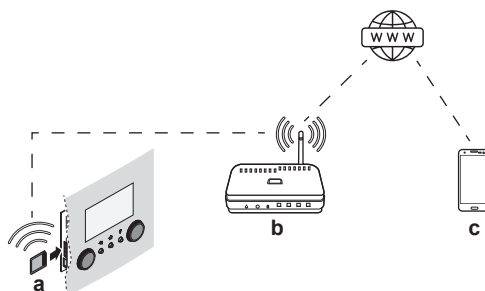
INFORMÁCIE

Obmedzenie: Nastavenia siete WLAN sú viditeľné len po nainštalovaní kazety siete WLAN alebo modulu siete WLAN.

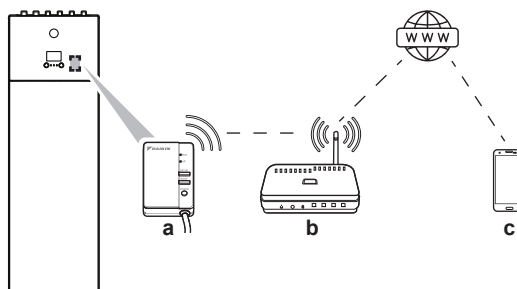
Informácie o kazete siete WLAN alebo module siete WLAN

Kazeta siete WLAN alebo modul siete WLAN (potrebný je len jeden z týchto dvoch komponentov) pripája systém k internetu. Používateľ potom môže systém ovládať cez aplikáciu ONECTA.



V prípade kazety siete WLAN sa vyžadujú nasledujúce komponenty:



V prípade modulu siete WLAN sa vyžadujú nasledujúce komponenty:



a	Kazeta siete WLAN	Kazeta siete WLAN musí byť zasunutá do používateľského rozhrania. Pozrite si návod na inštaláciu kazety siete WLAN.
	Modul siete WLAN	Modul siete WLAN musí nainštalovať inštalatér na vnútornú jednotku (na vnútornú stranu predného panela). Pozrite si: <ul style="list-style-type: none"> ▪ Návod na inštaláciu modulu siete WLAN ▪ Doplnok pre voliteľné príslušenstvo

b	Smerovač	Dodáva zákazník.
c	Smartfón + aplikácia 	V smartfóne používateľa musí byť nainštalovaná aplikácia ONECTA. Pozrite si: http://www.onlinecontroller.daikineurope.com/ 

Konfigurácia

Ak chcete konfigurovať aplikáciu ONECTA, postupujte podľa pokynov v aplikácii. Pri tomto postupe sú na používateľskom rozhraní potrebné nasledujúce operácie a informácie:

Režim: ZAPNITE režim AP (= kazeta/modul siete WLAN je aktívny ako prístupový bod) alebo ho VYPNITE.

#	Kód	Opis
[D.1]	nie je k dispozícii	Povoliť režim AP: <ul style="list-style-type: none"> ▪ Nie ▪ Áno

Reštartovať: resetujte kazetu/modul siete WLAN.

#	Kód	Opis
[D.2]	nie je k dispozícii	Reštartovať bránu: <ul style="list-style-type: none"> ▪ Späť ▪ OK

WPS: pripojte kazetu/modul siete WLAN k smerovaču.

#	Kód	Opis
[D.3]	nie je k dispozícii	WPS: <ul style="list-style-type: none"> ▪ Nie ▪ Áno



INFORMÁCIE

Túto funkciu môžete používať len vtedy, ak ju podporuje verzia softvéru siete WLAN a verzia softvéru aplikácie ONECTA.

Odstrániť z cloudu: odstráňte kazetu/modul siete WLAN z cloudu.

#	Kód	Opis
[D.4]	nie je k dispozícii	Odstrániť z cloudu: <ul style="list-style-type: none"> ▪ Nie ▪ Áno

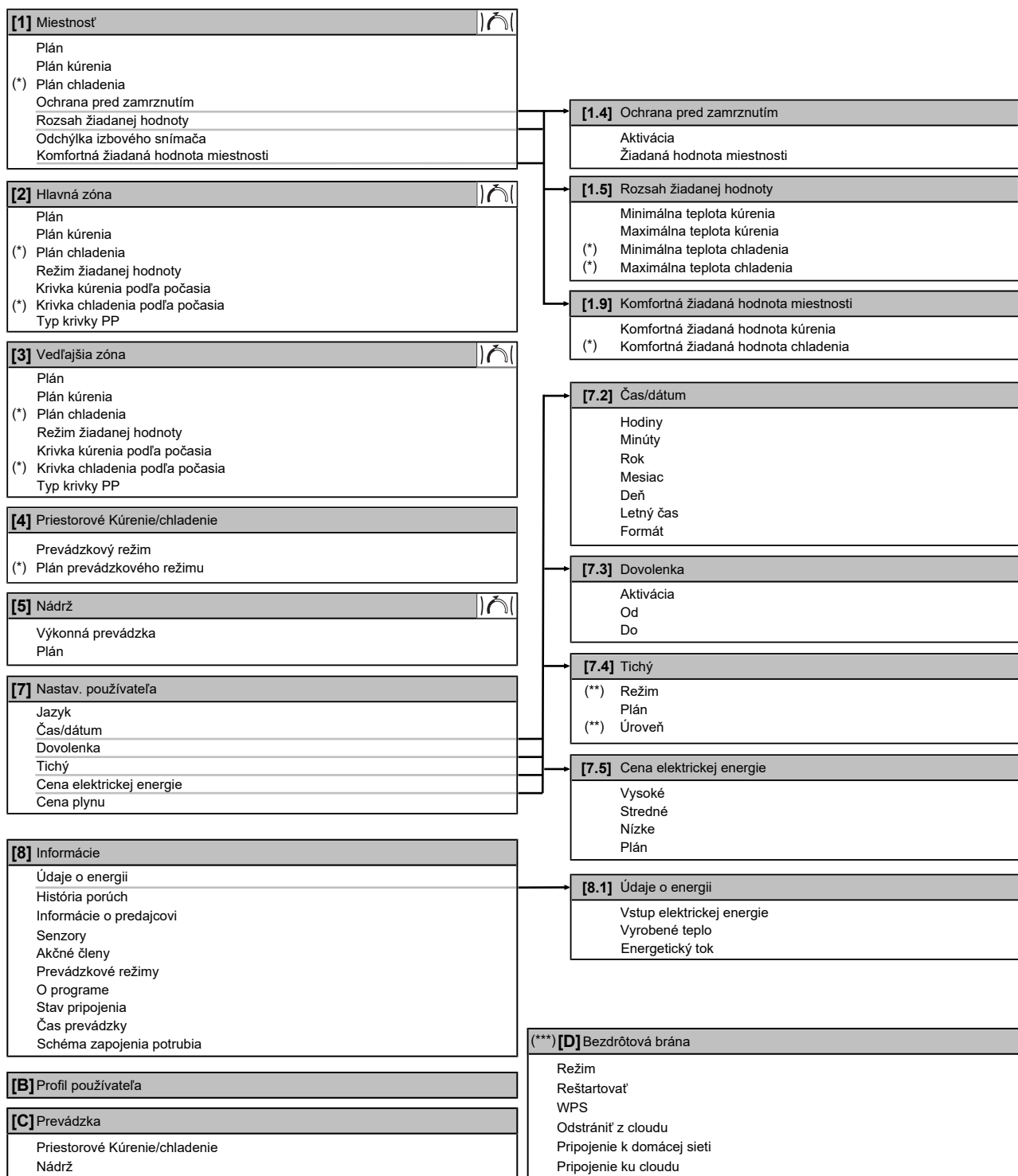
Pripojenie k domácej sieti: pozrite si stav pripojenia k domácej sieti.

#	Kód	Opis
[D.5]	nie je k dispozícii	Pripojenie k domácej sieti: <ul style="list-style-type: none"> ▪ Odpojené od [WLAN_SSID] ▪ Pripojené k(u) [WLAN_SSID]

Pripojenie ku cloudu: pozrite si stav pripojenia ku cloudu.

#	Kód	Opis
[D.6]	nie je k dispozícii	Pripojenie ku cloudu: <ul style="list-style-type: none">▪ Nepripojené▪ Pripojené

11.6 Štruktúra ponúk: prehľad používateľských nastavení



Obrazovka menovitej hodnoty

(*) Platí len pre modely, pri ktorých je možné chladenie

(**) Prístupné len pre inštalátora

(***) Platí len v prípade, keď je nainštalovaná sieť WLAN



INFORMÁCIE

V závislosti od vybraných inštalátorských nastavení a typu jednotky budú alebo nebudú nastavenia viditeľné.

11.7 Štruktúra ponúk: prehľad inštalátorského nastavenia

[9] Nastav. inštalátora Sprievodca konfiguráciou Teplá úžitková voda Záložný ohrievač Núdzový režim Vyvažovanie Ochrana pred zmrznutím potrubia Zdroj elektrickej energie s výhodnou sadzbou za kWh Kontrola spotreby energie Meranie spotreby energie Senzory Bivalentný Výstup alarmu Automatický reštart Funkcia úspory energie Deaktivovať ochrany Vynútené odmrazenie Prehľad prevádzkových nastavení Exportovať nastavenia MMI Inteligentné riadenie nádrže Dvojzónová súprava	[9.2] Teplá úžitková voda Teplá úžitková voda Čerpadlo TUV Plán čerpadla TUV Solárne
	[9.3] Záložný ohrievač Typ záložného ohrievača Napätie Konfigurácia Stupeň výkonu 1 Prídavný stupeň výkonu 2 Vyváženie Vyváženie teploty Prevádzka
	[9.6] Vyvažovanie Priorita vykurovania priestoru Prioritná teplota Časovač medzi cyklami časovač minimálnej doby prevádzky časovač maximálnej doby prevádzky Veďľajší časovač
	[9.8] Zdroj elektrickej energie s výhodnou sadzbou za kWh Povoľiť ohrievač Povoľiť čerpadlo Zdroj elektrickej energie s výhodnou sadzbou za kWh Prevádzkový režim Smart grid Povoľiť elektrické ohrievače Aktivovať ukladanie energie pre miestnosť Obmedzenie nastavenia kW
	[9.9] Kontrola spotreby energie Kontrola spotreby energie Typ Obmedzenie Obmedzenie 1 Obmedzenie 2 Obmedzenie 3 Obmedzenie 4 Prioritný ohrievač (*) Aktivácia BBR16 (*) Výkon. limit BBR16
	[9.A] Meranie spotreby energie Elektromer 1 Elektromer 2
	[9.B] Senzory Externý snímač Odchýlka externého snímača okolitej teploty Dobra priemerovania
	[9.C] Bivalentný Režim Účinnosť kotla Teplota Hysteréza Faktor PE
	[9.O] Inteligentné riadenie nádrže Hysteréza bojlera s nádržou Hysteréza bezplatnej energie nádrže Obmedzenie kapacity nádrže Výpočet efektívnosti Nepretržité kúrenie Vyváženie Vyváženie teploty Solárna priorita
	[9.P] Dvojzónová súprava Dvojzónová súprava nainštalovaná Typ dvojzónového systému Prídavná zónová regulácia čerpadla s pevným PWM Hlavná zónová regulácia čerpadla s pevným PWM Čas otáčania zmiešavacieho ventilu

(*) Platí len pre švédčinu.



INFORMÁCIE

V závislosti od vybraných inštalátorských nastavení a typu jednotky budú alebo nebudú nastavenia viditeľné.

12 Uvedenie do prevádzky



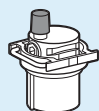
POZNÁMKA

Všeobecný kontrolný zoznam pri uvedení do prevádzky. Okrem pokynov na uvedenie do prevádzky v tejto kapitole je k dispozícii všeobecný kontrolný zoznam pri uvedení do prevádzky, ktorý nájdete na portáli Daikin Business Portal (vyžaduje sa overenie).

Všeobecný kontrolný zoznam pri uvedení do prevádzky dopĺňa pokyny uvedené v tejto kapitole a možno ho používať ako pomôcku a nahlasovaciu šablónu pri uvádzaní do prevádzky a odovzdávaní systému používateľovi.



POZNÁMKA



Uistite sa, že je automatický odvzdušňovací ventil v hydraulickom bloku otvorený.

Po uvedení do prevádzky musia zostať všetky odvzdušňovacie ventily otvorené.



INFORMÁCIE

Ochranné funkcie – "režim inštalátora na mieste inštalácie". Softvér má ochranné funkcie, ako je napríklad protimrazová ochrana miestnosti. Jednotka v prípade potreby tieto funkcie spustí automaticky.

Počas inštalácie alebo servisu je tento postup nežiaduci. Ochranné funkcie preto možno deaktivovať:

- **Pri prvom zapnutí:** ochranné funkcie sú predvolene deaktivované. Po 12 hodinách sa automaticky aktivujú.
- **Potom:** inštalatér môže ochranné funkcie deaktivovať manuálne úpravou nastavenia [9.G]: **Deaktivovať ochrany=Áno**. Po vykonaní prác môže ochranné funkcie aktivovať úpravou nastavenia [9.G]: **Deaktivovať ochrany=Nie**.

V tejto kapitole

12.1	Prehľad: uvedenie do prevádzky	248
12.2	Bezpečnostné opatrenia pri uvedení do prevádzky	249
12.3	Kontrolný zoznam pred uvedením do prevádzky	249
12.4	Kontrolný zoznam počas uvedenia do prevádzky	250
12.4.1	Minimálna rýchlosť prúdenia	250
12.4.2	Vypustenie vzduchu	251
12.4.3	Spustenie skúšobnej prevádzky	254
12.4.4	Spustenie skúšobnej prevádzky akčných členov	254
12.4.5	Vysušenie potery na podlahovom kúrení	256
12.4.6	Nastavenie bivalentných zdrojov tepla	259

12.1 Prehľad: uvedenie do prevádzky

V tejto kapitole nájdete opis potrebných krokov a informácie potrebné na uvedenie nainštalovaného a konfigurovaného systému do prevádzky.

Bežný pracovný postup

Uvedenie do prevádzky sa obvyčajne skladá z nasledujúcich krokov:

- 1 kontroly Kontrolného zoznamu pred uvedením do prevádzky,
- 2 vypustenia vzduchu,
- 3 skúšobnej prevádzky systému,
- 4 v prípade potreby skúšobnej prevádzky jedného alebo viacerých aktivátorov,
- 5 v prípade potreby vysušania poteru na podlahovom kúrení.

12.2 Bezpečnostné opatrenia pri uvedení do prevádzky



INFORMÁCIE

Počas prvého prevádzkového obdobia jednotky môže byť požadovaný príkon vyšší, ako je uvedené na výrobnom štítku jednotky. Tento fenomén spôsobuje kompresor, ktorý pred dosiahnutím plynulej prevádzky a stabilnej spotreby elektrickej energie vyžaduje nepretržitú prevádzku 50 hodín.



POZNÁMKA

Jednotku VŽDY používajte s termistormi alebo tlakovými senzormi či spínačmi. V OPAČNOM prípade môže dôjsť k zhoreniu kompresora.



POZNÁMKA

Pred spustením prevádzky VŽDY dokončíte potrubie chladiva jednotky. Ak NIE, dôjde k poruche kompresora.

12.3 Kontrolný zoznam pred uvedením do prevádzky

- 1 Po nainštalovaní jednotky skontrolujte nižšie uvedené položky.
- 2 Jednotku uzavrite.
- 3 Zapnite jednotku.

<input type="checkbox"/>	Prečítali ste si všetky pokyny na inštaláciu podľa popisu v referenčnej príručke inštalátora .
<input type="checkbox"/>	Vnútorňa jednotka je správne namontovaná. <ul style="list-style-type: none"> ▪ Skontrolujte, či je vrchný kryt správne nasadený. ▪ Skontrolujte, či je vrchný kryt zaistený skrutkami (skrutkami vrchného krytu).
<input type="checkbox"/>	Vonkajšia jednotka je správne namontovaná.
<input type="checkbox"/>	Nasledujúce elektrické zapojenia na mieste inštalácie boli vykonané podľa tohto dokumentu a platných predpisov: <ul style="list-style-type: none"> ▪ medzi miestnou rozvodnou skriňou a vonkajšou jednotkou, ▪ medzi vnútornou a vonkajšou jednotkou, ▪ medzi miestnou rozvodnou skriňou a vnútornou jednotkou, ▪ medzi vnútornou jednotkou a ventilmi (ak sú inštalované), ▪ medzi vnútornou jednotkou a izbovým termostatom (ak je inštalovaný),
<input type="checkbox"/>	Systém je správne uzemnený a uzemňovacie svorky sú utiahnuté.
<input type="checkbox"/>	Poistky alebo ochranné zariadenia inštalované na mieste sú v súlade s týmto dokumentom a NEBOLI premostené.
<input type="checkbox"/>	Napájacie napätie má zodpovedať napätiu uvedenému na výrobnom štítku jednotky.

<input type="checkbox"/>	V rozvodnej skrini NIE SÚ uvoľnené pripojenia ani poškodené elektrické súčasti.
<input type="checkbox"/>	Vo vnútri vnútornej a vonkajšej jednotky sa nenachádzajú poškodené súčasti ani stlačené potrubia .
<input type="checkbox"/>	Prerušovač obvodu záložného ohrievača F1B (dodáva zákazník) je ZAPNUTÝ.
<input type="checkbox"/>	NEDOCHÁDZA k úniku chladiva .
<input type="checkbox"/>	Potrubia chladiva (plynného alebo kvapalného) sú tepelne izolované.
<input type="checkbox"/>	Inštalované potrubie má správnu veľkosť a potrubia sú správne izolované.
<input type="checkbox"/>	Vo vnútornej jednotke NEDOCHÁDZA k únikom vody . Všetky elektrické súčasti a prípojky sú suché.
<input type="checkbox"/>	Uzatváracie ventily sú správne inštalované a úplne otvorené.
<input type="checkbox"/>	Automatické odvzdušňovacie ventily sú otvorené.
<input type="checkbox"/>	Po otvorení vyteká z tlakového poistného ventilu voda. Vytekať MUSÍ čistá voda.
<input type="checkbox"/>	Minimálny objem vody je zaručený za všetkých podmienok. Pozrite si časť Kontrola objemu vody a rýchlosti prúdenia " 8.5 Príprava vodného potrubia " [104].
<input type="checkbox"/>	Zásobná nádrž je úplne plná.

12.4 Kontrolný zoznam počas uvedenia do prevádzky

<input type="checkbox"/>	Minimálna rýchlosť prúdenia pri prevádzke záložného ohrievača alebo odmravovaní je zaručená za všetkých podmienok. Pozrite si časť Kontrola objemu vody a rýchlosti prúdenia " 8.5 Príprava vodného potrubia " [104].
<input type="checkbox"/>	Vypustenie vzduchu .
<input type="checkbox"/>	Vykonanie skúšobnej prevádzky .
<input type="checkbox"/>	Skúšobná prevádzka aktivátora .
<input type="checkbox"/>	Funkcia vysušania poteru na podlahovom kúrení Funkcia vysušania poteru na podlahovom kúrení sa spustí (v prípade potreby).
<input type="checkbox"/>	Nastavenie bivalentného zdroja tepla .

12.4.1 Minimálna rýchlosť prúdenia

Účel

Pri správnej prevádzke jednotky je dôležité skontrolovať, či je dosiahnutá minimálna rýchlosť prúdenia. V prípade potreby upravte nastavenie obtokového ventilu.

Minimálna požadovaná rýchlosť prúdenia

12 l/min.

Kontrola minimálnej rýchlosti prúdenia

1	Skontrolujte hydraulickú konfiguráciu a zistite, ktoré slučky ohrevu miestnosti možno zatvoriť pomocou mechanických, elektronických alebo iných ventilov.	—
----------	---	---

2	Zatvorte všetky slučky ohrevu miestnosti, ktoré možno zatvoriť.	—
3	Spustite skúšobnú prevádzku čerpadla (pozrite si časť "12.4.4 Spustenie skúšobnej prevádzky akčných členov" [▶ 254]).	—
4	Zistite rýchlosť prúdenia ^(a) . Ak je rýchlosť prúdenia príliš nízka: <ul style="list-style-type: none"> ▪ Vypustite vzduch. ▪ Skontrolujte funkciu motora ventilu M1S a M2S. V prípade potreby motor ventilu vymeňte. 	—

^(a) Počas skúšobnej prevádzky čerpadla môže byť v jednotke nižšia ako minimálna požadovaná rýchlosť prúdenia.

12.4.2 Vypustenie vzduchu

Účel

Pri inštalovaní a uvádzaní jednotky do prevádzky je veľmi dôležité odstrániť z celého vodného okruhu vzduch. Keď je spustená funkcia Vypustenie vzduchu, čerpadlo pracuje bez skutočnej prevádzky jednotky a spustí sa odstraňovanie vzduchu z vodného okruhu.



POZNÁMKA

Pred spustením vypúšťania vzduchu otvorte dva manuálne odvzdušňovacie ventily a skontrolujte, či je okruh dostatočne naplnený vodou. Až keď po otvorení vyteká z ventilu voda, môžete spustiť vypúšťanie vzduchu.



POZNÁMKA

Z bezpečnostných dôvodov funkcia vypúšťania vzduchu nefunguje pri veľmi vysokej teplote v zásobnej nádrži.

Manuálne alebo automaticky

K dispozícii sú 2 režimy vypúšťania vzduchu:

- Manuálne: otáčky čerpadla môžete nastaviť na nízku alebo vysokú hodnotu. Môžete nastaviť polohu dvoch zmiešavacích ventilov (nádrž a obtokový ventil). Vypustenie vzduchu sa musí vykonať pre okruh ohrevu miestnosti aj nádrže (teplá voda pre domácnosť).
- Automaticky: jednotka automaticky zmení rýchlosť čerpadla a upraví dva zmiešavacie ventily (nádrž a obtokový ventil) do strednej polohy.

Bežný pracovný postup

Vypúšťanie vzduchu zo systému pozostáva z nasledujúcich krokov:

- 1 Vypúšťanie vzduchu z jednotky pomocou manuálnych odvzdušňovacích ventilov
- 2 Manuálne vypustenie vzduchu
- 3 Automatické vypustenie vzduchu
- 4 Vypúšťanie vzduchu z jednotky pomocou manuálnych odvzdušňovacích ventilov

**INFORMÁCIE**

Začnite manuálnym vypustením vzduchu. Keď sa vypustí takmer všetok vzduch, spustíte automatické vypustenie vzduchu. V prípade potreby zopakujte automatické vypustenie vzduchu, kým si nie ste istí, že sa zo systému odstránil všetok vzduch. Pri používaní funkcie vypúšťania vzduchu NIE JE aktívne obmedzenie otáčok čerpadla [9-0D].

**INFORMÁCIE**

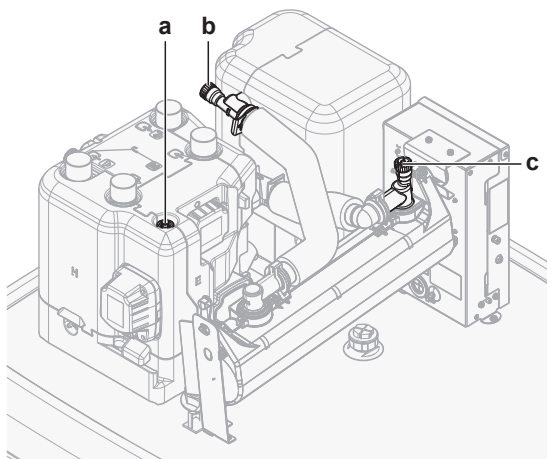
Začnite vypúšťať vzduch z jednotky pomocou manuálnych odvzdušňovacích ventilov. Až keď po otvorení vyteká z ventilu voda, môžete spustiť funkciu manuálneho vypúšťania vzduchu. Keď sa vypustí takmer všetok vzduch, spustíte automatické vypustenie vzduchu. V prípade potreby zopakujte automatické vypustenie vzduchu, kým si nie ste istí, že sa zo systému odstránil všetok vzduch. Pri používaní funkcie vypúšťania vzduchu NIE JE aktívne obmedzenie otáčok čerpadla [9-0D].

Napokon otvorte dva manuálne odvzdušňovacie ventily a skontrolujte, či je okruh dostatočne naplnený vodou.

Funkcia vypúšťania vzduchu sa automaticky zastaví po 30 minútach.

**INFORMÁCIE**

Najlepšie výsledky dosiahnete, ak sa vzduch z každej slučky vypustí samostatne.

Vypúšťanie vzduchu z jednotky pomocou manuálnych odvzdušňovacích ventilov

a, b, c Manuálny odvzdušňovací ventil

- 1 K manuálnemu odvzdušňovaciemu ventilu **a** pripojte hadicu. Voľný koniec otočte smerom od jednotky.
- 2 Otáčaním otvárajte ventil, kým sa neprestane vypúšťať vzduch, a potom ventil znova zatvorte.
- 3 Kroky 1 a 2 zopakujte s ventilom **b**.
- 4 Ak je nainštalovaný voliteľný záložný ohrievač, zopakujte kroky 1 a 2 pre ventil **c**.

Manuálne vypustenie vzduchu

Podmienky: Uistite sa, že je všetka činnosť vypnutá. Prejdite do ponuky [C]: Prevádzka a vypnite prevádzky Priestorové Kúrenie/chladenie a Nádrž.

1	Pre úroveň prístupu užívateľa nastavte možnosť Inštalátor . Pozrite si časť " Zmena úrovne prístupu užívateľa " [▶ 152].	—
----------	--	---

2	Prejdite do ponuky [A.3]: Uvedenie do prevádzky > Odvzdušnenie.	
3	V ponuke nastavte Typ = Manuálne.	
4	Vyberte položku Spustiť odvzdušňovanie.	
5	Výberom možnosti OK potvrdíte príslušnú hodnotu. Výsledok: Spustí sa vypúšťanie vzduchu. Keď je jednotka pripravená, automaticky sa zastaví.	
6	Počas manuálnej prevádzky: <ul style="list-style-type: none"> ▪ Môžete zmeniť otáčky čerpadla. ▪ Musíte zmeniť okruh. Ak chcete zmeniť tieto nastavenia počas vypúšťania vzduchu, otvorte ponuku a prejdite na časť [A.3.1.5]: Nastavenia.	
	<ul style="list-style-type: none"> ▪ Prejdite na Okruh a nastavte ju na Priestor/Nádrž. 	
	<ul style="list-style-type: none"> ▪ Prejdite na Rýchlosť čerpadla a nastavte ju na Nízke/Vysoké. 	
7	Manuálne zastavenie vypúšťania vzduchu:	—
1	Otvorte ponuku a prejdite na časť Zastaviť odvzdušňovanie.	
2	Výberom možnosti OK potvrdíte príslušnú hodnotu.	

Automatické vypustenie vzduchu

Podmienky: Uistite sa, že je všetka činnosť vypnutá. Prejdite do ponuky [C]: **Prevádzka** a vypnite prevádzky **Priestorové Kúrenie/chladenie** a **Nádrž.**

1	Pre úroveň prístupu užívateľa nastavte možnosť Inštalátor. Pozrite si časť " Zmena úrovne prístupu používateľa " [▶ 152].	—
2	Prejdite do ponuky [A.3]: Uvedenie do prevádzky > Odvzdušnenie.	
3	V ponuke nastavte Typ = Automaticky.	
4	Vyberte položku Spustiť odvzdušňovanie.	
5	Výberom možnosti OK potvrdíte príslušnú hodnotu. Výsledok: Spustí sa vypúšťanie vzduchu. Po dokončení sa automaticky zastaví.	
6	Manuálne zastavenie vypúšťania vzduchu:	—
	1 V ponuke prejdite na položku Zastaviť odvzdušňovanie.	
	2 Výberom možnosti OK potvrdíte príslušnú hodnotu.	

12.4.3 Spustenie skúšobnej prevádzky






Účel

Na to, aby ste skontrolovali, či jednotka pracuje správne, vykonajte skúšobné prevádzky na jednotke a monitorujte teplotu vody na výstupe a teplotu v nádrži. Mali by sa vykonať nasledujúce skúšobné prevádzky:

- Kúrenie
- Chladenie (ak sa používa)
- Nádrž

Skúšobná prevádzka

Podmienky: Uistite sa, že je všetka činnosť vypnutá. Prejdite do ponuky [C]: **Prevádzka** a vypnite prevádzky **Priestorové Kúrenie/chladenie** a **Nádrž**.

1	Pre úroveň prístupu užívateľa nastavte možnosť Inštalátor . Pozrite si časť " Zmena úrovne prístupu užívateľa " [▶ 152].	—
2	Prejdite do ponuky [A.1]: Uvedenie do prevádzky > Skúšobná prevádzka .	
3	Zo zoznamu vyberte príslušný test. Príklad: Kúrenie .	
4	Výberom možnosti OK potvrdíte príslušnú hodnotu. Výsledok: Spustí sa skúšobná prevádzka. Keď je jednotka pripravená, automaticky sa zastaví (± 30 min.).	
	Manuálne zastavenie skúšobnej prevádzky:	—
1	V ponuke prejdite na položku Zastaviť skúšobnú prevádzku .	
2	Výberom možnosti OK potvrdíte príslušnú hodnotu.	



**INFORMÁCIE**

Ak je vonkajšia teplota mimo prevádzkového rozsahu, jednotka **NEMUSÍ** fungovať alebo **NEMUSÍ** zabezpečovať požadovanú kapacitu.

Monitorovanie teploty vody na výstupe a teploty v nádrži

Počas skúšobnej prevádzky sa správna prevádzka jednotky môže kontrolovať monitorovaním teploty vody na výstupe (režim ohrevu/chladenia) a teploty v nádrži (režim teplej vody pre domácnosť).

Monitorovanie teploty:

1	V ponuke prejdite na položku Senzory .	
2	Vyberte informácie o teplote.	






12.4.4 Spustenie skúšobnej prevádzky akčných členov

Účel

Spustíte skúšobnú prevádzku akčných členov a potvrdíte prevádzku ďalších akčných členov. Keď napríklad vyberiete možnosť **Čerpadlo**, spustí sa skúšobná prevádzka čerpadla.

Skúšobná prevádzka aktivátora

Podmienky: Uistite sa, že je všetka činnosť vypnutá. Prejdite do ponuky [C]: **Prevádzka** a vypnite prevádzky **Priestorové Kúrenie/chladenie** a **Nádrž**.

1	Pre úroveň prístupu užívateľa nastavte možnosť Inštalátor. Pozrite si časť "Zmena úrovne prístupu používateľa" [▶ 152].	—
2	Prejdite do ponuky [A.2]: Uvedenie do prevádzky > Skúšobná prevádzka akčného člena .	
3	Zo zoznamu vyberte príslušný test. Príklad: Čerpadlo .	
4	Výberom možnosti OK potvrdíte príslušnú hodnotu. Výsledok: Spustí sa skúšobná prevádzka akčných členov. Keď je jednotka pripravená, automaticky sa zastaví (± 30 min.).	
	Manuálne zastavenie skúšobnej prevádzky:	—
1	V ponuke prejdite na položku Zastaviť skúšobnú prevádzku .	
2	Výberom možnosti OK potvrdíte príslušnú hodnotu.	

Možnosti skúšobnej prevádzky aktivátora



POZNÁMKA

Ak chcete spustiť test záložného ohrievača, uistite sa, či je počas testu otvorený minimálne jeden z dvoch zmiešavacích ventilov jednotky. V opačnom prípade sa môže spustiť tepelná poistka záložného ohrievača.

- Test Záložný ohrievač 1
- Test Záložný ohrievač 2
- Test Čerpadlo



INFORMÁCIE

Uistite sa, či sa pred spustením skúšobnej prevádzky vypustil všetok vzduch. Počas skúšobnej prevádzky zabráňte narušovaniu prúdenia vo vodnom okruhu.

- Test Uzatvárací ventil
- Test Signál TVD
- Test Bivalentný signál
- Test Výstup alarmu
- Test Signál Chl/Kúr
- Test Čerpadlo TUV
- Test Ventil nádrže
- Test Obtokový ventil
- Test Priame čerpadlo pre dvojzónovú súpravu (súprava Bizone EKMIKPOA alebo EKMIKPHA)
- Test Zmiešavacie čerpadlo pre dvojzónovú súpravu (súprava Bizone EKMIKPOA alebo EKMIKPHA)
- Test Zmiešavací ventil pre dvojzónovú súpravu (súprava Bizone EKMIKPOA alebo EKMIKPHA)

12.4.5 Vysušanie poteru na podlahovom kúrení

O vysúšaní poteru na podlahovom kúrení**Účel**

Podlahové kúrenie s funkciou vysušania poteru slúži na vysušanie poteru systému podlahového kúrenia počas stavania budovy.

**POZNÁMKA**

Inštalátor zodpovedá za:

- vyžiadanie informácií o maximálnej povolenej teplote vody od výrobcu poteru, aby sa predišlo praskaniu poteru,
- naprogramovanie plánu vysušania poteru na podlahovom kúrení podľa počiatočných pokynov na ohrev od výrobcu poteru,
- kontrolu správneho fungovania pravidelného nastavovania,
- spustenie správneho programu, ktorý zodpovedá typu použitého poteru.

Vysušanie poteru na podlahovom kúrení pred alebo počas inštalácie vonkajšej jednotky

Funkcia vysušania poteru na podlahovom kúrení sa môže vykonať bez dokončenia vonkajšej inštalácie. V takom prípade záložný ohrievač zabezpečí vysušanie poteru a dodávku vody na výstupe bez prevádzky tepelného čerpadla.

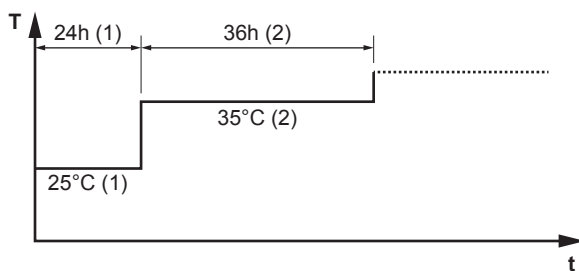
Vysušanie poteru na podlahovom kúrení po inštalácii vonkajšej jednotky

Ak je vonkajšia okolitá teplota a nastavenie [4-02] > 25°C, záložný ohrievač zabezpečí vysušanie poteru a dodávku vody na výstupe bez prevádzky tepelného čerpadla.

Programovanie plánu vysušania poteru na podlahovom kúrení**Trvanie a teplota**

Inštalátor môže naprogramovať až 20 krokov. Pri každom kroku musí zadať:

- 1 trvanie v hodinách až do 72 hodín,
- 2 požadovaná teplota na výstupe vody, až do 55°C.

Príklad:

T Požadovaná teplota vody na výstupe (15~55°C)

t Trvanie (1~72 h)

(1) 1. krok

(2) 2. krok

Kroky

1	Pre úroveň prístupu užívateľa nastavte možnosť Inštalátor . Pozrite si časť " Zmena úrovne prístupu používateľa " [▶ 152].	—
----------	---	---

2	Prejdite na časť [A.4.2]: Uvedenie do prevádzky > Vysúšanie poteru podlahového kúrenia > Program.	
3	Naprogramovanie plánu: Ak chcete pridať nový krok, vyberte ďalší voľný riadok a zmeňte jeho hodnotu. Ak chcete odstrániť krok a všetky kroky pod ním, skráťte trvanie na "—".	—
	▪ Prejdite plánom.	
	▪ Nastavte trvanie (od 1 do 72 hodín) a teploty (medzi 15°C a 55°C).	
4	Stlačením ľavého otočného voliča uložte plán.	

Vysúšanie poteru na podlahovom kúrení



INFORMÁCIE

- Ak je funkcia **Núdzový režim** nastavená na možnosť **Manuálne** ([9.5]=0) a jednotka sa spustila v núdzovej prevádzke, pred spustením používateľské rozhranie zobrazí výzvu na potvrdenie. Funkcia vysúšania poteru na podlahovom kúrení je aktívna, aj keď používateľ NEPOTVRDÍ núdzovú prevádzku.
- Pri používaní funkcie vysúšania poteru na podlahovom kúrení NIE JE aktívne obmedzenie otáčok čerpadla [9-0D].



POZNÁMKA

Ak chcete spustiť vysúšanie poteru na podlahovom kúrení, musíte deaktivovať ochranu miestnosti pred mrazom ([2-06]=0). Predvolene je aktivovaná ([2-06]=1). Z dôvodu režimu inštalatéra na mieste inštalácie (pozrite si časť "Uvedenie do prevádzky") sa ochrana miestnosti pred mrazom po prvom zapnutí na 12 hodín automaticky deaktivuje.

Ak je vysúšanie poteru potrebné vykonať po prvých 12 hodinách zapnutia, manuálne deaktivujte ochranu miestnosti pred mrazom nastavením funkcie [2-06] na hodnotu 0 a NECHAJTE ju deaktivovanú až do skončenia vysúšania poteru. V prípade nedodržania tohto upozornenia poter popraská.



POZNÁMKA

Skôr ako budete môcť spustiť prevádzku vysúšania poteru na podlahovom kúrení, skontrolujte správnosť nasledujúcich nastavení:

- [4-00]=1
- [C-02]=0
- [D-01]=0
- [4-08]=0
- [4-01]≠1

Kroky

Podmienky: je naprogramovaný plán vysúšania poteru na podlahovom kúrení. Pozrite si časť "[Programovanie plánu vysúšania poteru na podlahovom kúrení](#)" [▶ 256].

Podmienky: Uistite sa, že je všetka činnosť vypnutá. Prejdite do ponuky [C]: **Prevádzka** a vypnite prevádzky **Priestorové kúrenie/chladenie** a **Nádrž**.

1	Pre úroveň prístupu užívateľa nastavte možnosť Inštalátor . Pozrite si časť " Zmena úrovne prístupu užívateľa " [▶ 152].	—
---	---	---

2	Prejdite do ponuky [A.4]: Uvedenie do prevádzky > Vysúšanie poteru podlahového kúrenia.	
3	Vyberte položku Spustiť vysúšanie poteru podlahového kúrenia.	
4	Výberom možnosti OK potvrdíte príslušnú hodnotu. Výsledok: Spustí sa vysúšanie poteru na podlahovom kúrení. Po dokončení sa automaticky zastaví.	
5	Manuálne zastavenie vysúšania poteru na podlahovom kúrení:	—
1	Otvorte ponuku a prejdite na časť Zastaviť vysúšanie poteru podlahového kúrenia.	
2	Výberom možnosti OK potvrdíte príslušnú hodnotu.	

Odčítanie stavu vysúšania poteru na podlahovom kúrení

Podmienky: vykonávate vysúšanie poteru na podlahovom kúrení.

1	Stlačte tlačidlo späť. Výsledok: zobrazí sa graf zvyrazňujúci aktuálny krok plánu vysúšania poteru, celkový zostávajúci čas a aktuálnu požadovanú teplotu na výstupe vody.	
2	Stlačením ľavého otočného voliča otvorte ponuku a prejdite do časti:	
1	Pozrite si stav snímačov a akčných členov	—
2	Upravte aktuálny program	—

Zastavenie vysúšania poteru na podlahovom kúrení

Chyba U3

Ak sa program zastaví z dôvodu chyby alebo vypnutiu prevádzky, na používateľskom rozhraní sa zobrazí chyba U3. Vysvetlenie kódov chýb nájdete v časti "[15.4 Problémy riešenia na základe chybových kódov](#)" [▶ 272].

V prípade poruchy napájania sa chyba U3 nevytvorí. Po obnovení napájania sa jednotka automaticky reštartuje od posledného kroku a pokračuje v danom programe.


Zastavte vysúšanie poteru na podlahovom kúrení

Manuálne zastavenie vysúšania poteru na podlahovom kúrení:

1	Prejdite do ponuky [A.4.3]: Uvedenie do prevádzky > Vysúšanie poteru podlahového kúrenia	—
2	Vyberte položku Zastaviť vysúšanie poteru podlahového kúrenia.	
3	Výberom možnosti OK potvrdíte príslušnú hodnotu. Výsledok: Vypne sa vysúšanie poteru na podlahovom kúrení.	

Pozrite si stav vysúšania poteru na podlahovom kúrení

Ak sa program zastaví z dôvodu chyby, vypnutia prevádzky alebo poruchy napájania, môžete si prečítať informácie o stave vysúšania poteru na podlahovom kúrení:

1	Prejdite do ponuky [A.4.3]: Uvedenie do prevádzky > Vysúšanie poteru podlahového kúrenia > Stav	
2	Hodnotu si môžete prečítať tu: Zastavené v + krok, kedy bolo zastavené vysúšanie poteru.	—
3	Upravte a reštartujte program ^(a) .	—

^(a) Ak sa program vysúšania poteru na podlahovom kúrení zastavil z dôvodu poruchy napájania a napájanie sa obnoví, program sa automaticky reštartuje po poslednom vykonanom kroku.

12.4.6 Nastavenie bivalentných zdrojov tepla

V prípade systémov bez nepriameho pomocného bojlera pripojeného k zásobnej nádrži sa musí nainštalovať elektrický záložný ohrievač, ktorý zaručí bezpečnú prevádzku za všetkých podmienok.

Modely s odtokom

V prípade modelov s odtokom musí byť vždy nainštalovaný záložný ohrievač (EKECUBA*).

V prípade modelov s odtokom je výrobné nastavenie kódu na mieste inštalácie [C-02] upravené na možnosť 0.

Bivalentné modely

V prípade bivalentných modelov je výrobné nastavenie kódu na mieste inštalácie [C-02] upravené na možnosť 2. Predpokladá sa, že ovládateľný bivalentný externý zdroj tepla je pripojený (ďalšie informácie nájdete v referenčnej príručke inštalátora).

Bez kontrolovateľného bivalentného externého zdroja tepla sa musí nainštalovať záložný ohrievač (EKECUBA*) a kód na mieste inštalácie [C-02] sa musí nastaviť na možnosť 0.

TIP: Ak je kód na mieste inštalácie [C-02] nastavený na možnosť 0 a nie je pripojený žiadny záložný ohrievač, v prípade AL 3 * ECH2O sa zobrazuje chyba UA 17.

13 Odovzdanie používateľovi

Ak po dokončení skúšobnej prevádzky jednotka pracuje správne, musíte zabezpečiť, aby ste vykonali nasledovné:

- pre používateľa do tabuľky inštalátorských nastavení (v návode na obsluhu) zapísať aktuálne nastavenia.
- Skontrolujte, či má používateľ vytlačenú dokumentáciu a požiadať ho, aby si ich odložil pre budúcu referenciu. Informujte používateľa o tom, že kompletnú dokumentáciu nájde na adrese URL uvedenej v tomto návode.
- Vysvetlite používateľovi, ako sa systém správne obsluhuje a čo má robiť v prípade problémov.
- Ukážte používateľovi, ktoré práce sa musia vykonávať v súvislosti s údržbou jednotky.
- vysvetliť používateľovi tipy na úsporu energie, ktoré sú uvedené v návode na obsluhu,

14 Údržba a servis



POZNÁMKA

Všeobecný kontrolný zoznam pri údržbe/kontrole. Okrem pokynov na údržbu v tejto kapitole je k dispozícii všeobecný kontrolný zoznam pri údržbe/kontrole, ktorý nájdete na portáli Daikin Business Portal (vyžaduje sa overenie).

Všeobecný kontrolný zoznam pri údržbe/kontrole dopĺňa pokyny uvedené v tejto kapitole a možno ho počas údržby používať ako pomôcku a nahlasovaciu šablónu.



POZNÁMKA

Údržbu MUSÍ vykonať oprávnený inštalatér alebo zástupca servisu.

Odporúčame aspoň raz do roka vykonať údržbu. Napriek tomu môže príslušná legislatíva vyžadovať kratšie intervaly údržby.

V tejto kapitole

14.1	Prehľad: údržba a servis	261
14.2	Bezpečnostné opatrenia pri údržbe	261
14.3	Ročná údržba	262
14.3.1	Ročná údržba vonkajšej jednotky: inštrukcie	262
14.3.2	Ročná údržba vnútornej jednotky: prehľad	262
14.3.3	Ročná údržba vnútornej jednotky: inštrukcie.....	262

14.1 Prehľad: údržba a servis

Táto kapitola obsahuje informácie o nasledujúcich témach:

- Ročná údržba vonkajšej jednotky
- Ročná údržba vnútornej jednotky

14.2 Bezpečnostné opatrenia pri údržbe



NEBEZPEČENSTVO: RIZIKO USMRTENIA ELEKTRICKÝM PRÚDOM



NEBEZPEČENSTVO: RIZIKO POPÁLENIA/OBARENIA



POZNÁMKA: riziko elektrostatického výboja

Pred vykonaním akejkoľvek práce údržby alebo servisu sa dotknite kovovej časti jednotky, aby eliminovala statickú elektrinu a chránila sa doska PCB.

14.3 Ročná údržba

14.3.1 Ročná údržba vonkajšej jednotky: inštrukcie

Výmenník tepla

Výmenník tepla vonkajšej jednotky sa môže zablokovať prachom, nečistotami, zvyškami a podobne. Odporúča sa raz ročne výmenník tepla vyčistiť. Zablokovanie výmenníka tepla môže spôsobiť veľký pokles alebo veľký nárast tlaku a viesť k zhoršeniu výkonnosti.

14.3.2 Ročná údržba vnútornej jednotky: prehľad



NEBEZPEČENSTVO: RIZIKO POPÁLENIA/OBARENIA

Voda v zásobnej nádrži a všetky pripojené potrubia môžu byť veľmi horúce.

- Tlak vody
- Magnetický filter/oddeľovač nečistôt
- Vodný tlakový poistný ventil
- hadicu poistného ventilu,
- Elektrická rozvodná skriňa
- Hladina vody v zásobnej nádrži

14.3.3 Ročná údržba vnútornej jednotky: inštrukcie

Tlak vody – okruh ohrevu/chladenia miestnosti

Tlak vody udržiavajte nad hodnotou 1 bar. Ak je nižší, pridajte vodu.

Magnetický filter/oddeľovač nečistôt



POZNÁMKA

Voliteľný magnetický filter/oddeľovač nečistôt vyžaduje ročnú údržbu. Riadte sa pokynmi v návode k voliteľnému zariadeniu.

Vodný tlakový poistný ventil

Otvorte ventil a skontrolujte, či funguje správne. **Voda môže byť horúca.**

Kontrolné body:

- dostatočný prietok vody cez poistný ventil bez podozrenia na blokovanie ventilu alebo priestoru medzi potrubím.
- Z poistného ventilu vyteká znečistená voda:
 - otvorte ventil, kým voda NEODTEKÁ bez nečistôt,
 - vypláchnite systém

Odporúča sa túto údržbu vykonávať častejšie.

Elektrická rozvodná skriňa

- Rozvodnú skriňu je nutné dôkladne vizuálne skontrolovať a pokúsiť sa nájsť zrejmé chyby, ako sú napríklad uvoľnené spojenia alebo chybné elektrické zapojenie.

- Pomocou ohmmetra skontrolujte správnu funkciu stýkačov K1M, K2M, K3M a K5M (v závislosti od inštalácie). Keď sa VYPNE napájanie, všetky kontakty týchto stýkačov musia byť v otvorenej polohe.

**VAROVANIE**

Ak je poškodené vnútorné vedenie, výrobca, servisný pracovník výrobcu alebo podobne kvalifikované osoby ho musia vymeniť.

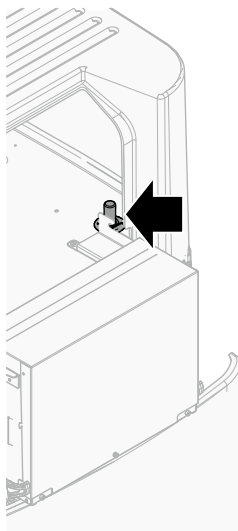
Hladina vody v zásobnej nádrži

Vizuálne skontrolujte hladinu vody vnútri zásobnej nádrže.

- 1 Otvorte nasledujúce panely (pozrite si časť "7.2.4 Otvorenie vnútornej jednotky" [▶ 80]):

1	Panel používateľského rozhrania	
2	Elektrická rozvodná skriňa	


- 2 Skontrolujte, či vidno červený indikátor hladiny. Ak NIE, doplňte do zásobnej nádrže vodu (pozrite si časť "8.6.7 Plnenie zásobnej nádrže" [▶ 113]).



15 Odstraňovanie problémov

Kontakt

V prípade výskytu symptómov uvedených nižšie môžete skúsiť problém vyriešiť sami. V prípade akýchkoľvek iných problémov sa obráťte na svojho inštalátora. Číslo kontaktu/číslo linky pomoci nájdete v používateľskom rozhraní.

1	Prejdite do ponuky [8.3]: Informácie > Informácie o predajcovi.	
----------	---	---

V tejto kapitole

15.1	Prehľad: Odstraňovanie problémov	264
15.2	Predbežné opatrenia pri odstraňovaní problémov.....	264
15.3	Riešenie problémov na základe symptómov	265
15.3.1	Symptóm: jednotka NEOHRIEVA alebo NECHLADÍ podľa očakávania	265
15.3.2	Symptóm: teplá voda NEDOSAHUJE požadovanú teplotu	266
15.3.3	Symptóm: kompresor sa NESPUSTÍ (ohrev miestností alebo ohrev vody pre domácnosť)	267
15.3.4	Symptóm: po spustení do prevádzky sa zo systému ozývajú zvuky bublania.....	267
15.3.5	Príznak: Čerpadlo je zablokované	269
15.3.6	Symptóm: čerpadlo je hlučné (kavitácia).....	269
15.3.7	Symptóm: otvára sa tlakový poistný ventil.....	270
15.3.8	Symptóm: vodný tlakový poistný ventil nie je tesný	270
15.3.9	Symptóm: pri nízkych vonkajších teplotách NIE je ohrev miestností dostatočný	270
15.3.10	Symptóm: funkcia dezinfekcie nádrže NIE JE správne dokončená (chyba typu AH)	271
15.4	Problémy riešenia na základe chybových kódov.....	272
15.4.1	Zobrazenie textu Pomocníka v prípade poruchy.....	272
15.4.2	Kódy chýb: prehľad.....	272

15.1 Prehľad: Odstraňovanie problémov

Táto kapitola opisuje, čo musíte urobiť v prípade výskytu problémov.

Kapitola obsahuje informácie o nasledujúcich témach:

- **Riešenie problémov na základe symptómov**
- **Riešenie problémov na základe kódov chýb**

Pred odstraňovaním problémov

Dôkladne vykonajte vizuálnu kontrolu jednotky a hľadajte obvyklé chyby, napr. uvoľnené spojenia alebo chybné elektrické zapojenie.

15.2 Predbežné opatrenia pri odstraňovaní problémov



NEBEZPEČENSTVO: RIZIKO USMRTENIA ELEKTRICKÝM PRÚDOM



NEBEZPEČENSTVO: RIZIKO POPÁLENIA/OBARENIA

**VAROVANIE**

- Pri kontrole skriňového rozvádzača jednotky musí byť jednotka VŽDY odpojená od elektrickej siete. Rozpojte príslušný prerušovač obvodu.
- Ak je aktivované bezpečnostné zariadenie, zastavte jednotku a zistite, prečo bolo aktivované bezpečnostné zariadenie pred jej resetovaním. NIKDY nepremosťujte bezpečnostné zariadenia a nemeňte ich hodnoty na hodnotu inú, než je nastavenie z výroby. Ak nedokážete nájsť príčinu problémov, obráťte sa na predajcu.

**VAROVANIE**

Predchádzajte nebezpečným situáciám spôsobeným neúmyselným resetovaním tepelnej poistky. Toto zariadenie NESMIE byť napájané prostredníctvom externého spínacieho zariadenia, ako je napríklad časovač, ani pripojené k obvodu, ktorý sa pravidelne ZAPÍNA a VYPÍNA.

15.3 Riešenie problémov na základe symptómov

15.3.1 Symptóm: jednotka NEOHRIEVA alebo NECHLADÍ podľa očakávania

Možné príčiny	Náprava
Nastavenie teploty NIE je správne.	Skontrolujte nastavenie teploty na diaľkovom ovládaní. Pozrite si návod na obsluhu.

Možné príčiny	Náprava
Prietok vody je príliš nízky.	<p>Skontrolujte:</p> <ul style="list-style-type: none"> ▪ Všetky uzatváracie ventily vodného okruhu musia byť úplne otvorené. ▪ Vodný filter musí byť čistý. V prípade potreby vyčistite. ▪ V systéme sa nesmie nachádzať vzduch. V prípade potreby vzduch vypustite. Vzduch môžete vypustiť manuálne (pozrite si časť "Manuálne vypustenie vzduchu" [▶ 252]) alebo môžete použiť funkciu automatického vypustenia vzduchu (pozrite si časť "Automatické vypustenie vzduchu" [▶ 253]). ▪ Tlak vody musí byť >1 bar. ▪ Expanzná nádoba NESMIE byť porušená. ▪ Ventil (ak je vo výbave) vodného okruhu smerom k expanznej nádobe je otvorený. ▪ Odpor vo vodnom okruhu NESMIE byť pre čerpadlo príliš vysoký (pozrite si krivku ESP v časti "Technické údaje"). <p>Ak problém pretrváva po skontrolovaní všetkých vyššie uvedených bodov, obráťte sa na predajcu. V niektorých prípadoch je normálne, keď jednotka určí, že sa bude používať nízky prietok vody.</p>
Objem vody v inštalácii je príliš nízky.	Skontrolujte, či je že objem vody v inštalácii väčší ako minimálna požadovaná hodnota (pozrite si časť " 8.5.2 Kontrola objemu vody a rýchlosti prúdenia " [▶ 107]).

15.3.2 Symptóm: teplá voda NEDOSAHUJE požadovanú teplotu

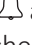

Možné príčiny	Náprava
Jeden zo snímačov teploty nádrže je poškodený.	Príslušnú nápravu si pozrite v servisnej príručke k jednotke.
Pomocný bojler nefunguje správne.	<p>Ak je pomocný bojler pripojený priamo k nádrži, overte, či:</p> <ul style="list-style-type: none"> ▪ Bojler funguje správne. ▪ Je kapacita bojlera dostatočná.

15.3.3 Symptóm: kompresor sa NESPUSTÍ (ohrev miestností alebo ohrev vody pre domácnosť)

Možné príčiny	Náprava
Ak je teplota vody príliš nízka, kompresor sa nemôže spustiť. Jednotka na dosiahnutie minimálnej teploty vody (12°C) použije záložný ohrievač a potom sa kompresor môže spustiť.	<p>Ak sa záložný ohrievač nespustí ani potom, skontrolujte a zaistite nasledujúce skutočnosti:</p> <ul style="list-style-type: none"> ▪ Elektrické napájanie záložného ohrievača musí byť správne pripojené. ▪ Tepelná ochrana záložného ohrievača NESMIE byť aktivovaná. ▪ Stýkače záložného ohrievača NESMÚ byť porušené. <p>Ak problém pretrváva, obráťte sa na predajcu.</p>
Nastavenia elektrického napájania s výhodnou sadzbou za kWh a elektrické prípojky NIE sú navzájom kompatibilné.	<p>Nastavenia musia zodpovedať prípojkám, ako je vysvetlené v časti:</p> <ul style="list-style-type: none"> ▪ "9.3.2 Pripojenie hlavného elektrického napájania" [▶ 127] ▪ "9.1.4 Elektrické napájanie s výhodnou sadzbou za kWh" [▶ 118] ▪ "9.1.5 Prehľad elektrického zapojenia okrem externých aktivátorov" [▶ 118]
Elektrorozvodná spoločnosť odoslala signál výhodnej sadzby za kWh.	<p>V používateľskom rozhraní jednotky prejdite na časť [8.5.B] Informácie > Akčné členy > Vynútené vypnutie.</p> <p>Ak je položka Vynútené vypnutie nastavená na možnosť Zapnuté, jednotka pracuje s výhodnou sadzbou za kWh. Počkajte na obnovenie elektrického napájania (maximálne 2 hodiny).</p>
Začiatok prípravy teplej vody pre domácnosť (vrátane dezinfekcie) a ohrevu miestnosti je naplánovaný na rovnaký čas.	Zmeňte plán tak, aby oba prevádzkové režimy nezačínali v rovnaký okamih.

15.3.4 Symptóm: po spustení do prevádzky sa zo systému ozývajú zvuky bublania


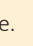
Možná příčina	Náprava
V systéme je vzduch.	Vypustite zo systému vzduch. ^(a)

Možná příčina	Náprava
Nesprávná hydraulická rovnováha.	Tieto kroky vykonáva inštalatér: <ol style="list-style-type: none"> 1 Spustíte vyváženie hydraulického systému a zaručíte, že je medzi emitormi rovnomerne rozdelený prietok. 2 Ak nie je hydraulické vyváženie dostatočné, zmeňte nastavenia obmedzenia čerpadla ([9-OD] a [9-OE], ak sa používajú).
Rôzne poruchy.	Skontrolujte, či sa na domovskej obrazovke používateľského rozhrania zobrazuje symbol  alebo  . Viac informácií o poruche nájdete v časti " 15.4.1 Zobrazenie textu Pomocníka v prípade poruchy " [▶ 272].

^(a) Vzduch odporúčame vypúšťať pomocou funkcie na vypustenie vzduchu jednotky (tento krok musí vykonať inštalatér). Pri vypúšťaní vzduchu z tepelných emitov alebo kolektorov majte na pamäti nasledujúce skutočnosti:

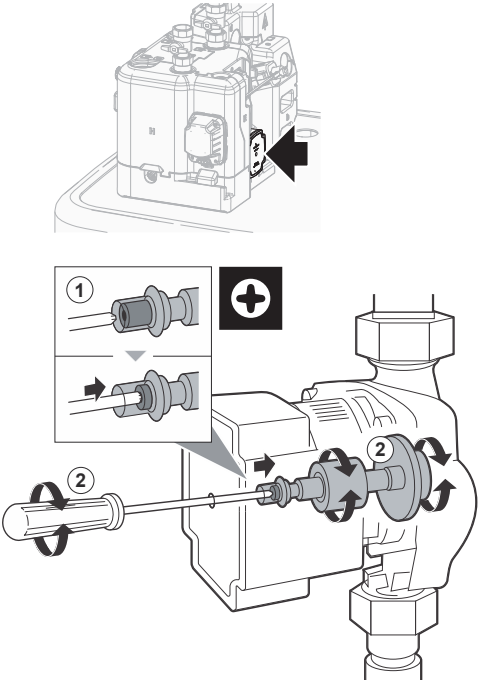


VAROVANIE

Vypustenie vzduchu z tepelných emitov alebo kolektorov. Pred vypustením vzduchu z tepelných emitov alebo kolektorov skontrolujte, či sa na domovskej obrazovke používateľského rozhrania zobrazuje symbol  alebo .

- Ak sa nezobrazuje, vzduch môžete vypustiť okamžite.
- Ak sa symbol zobrazuje, uistite sa, či je miestnosť, v ktorej chcete vypustiť vzduch, dostatočne vetraná. **Dôvod:** pri vypúšťaní vzduchu z tepelných emitov alebo kolektorov môže chladivo unikať do vodného okruhu a následne do miestnosti.

15.3.5 Príznak: Čerpadlo je zablokované

Možné príčiny	Náprava
<p>Ak bola jednotka dlhší čas vypnutá, vápno môže zablokovať rotor čerpadla.</p>	<p>Odskrutkujte skrutku telesa statora a pomocou skrutkovača otočte keramický hriadeľ rotora smerom dozadu a dopredu až kým sa rotor neodblokuje.^(a)</p> <p>Poznámka: NEVYVÍJAJTE nadmernú silu.</p> 

^(a) Pokiaľ nemôžete týmto spôsobom odblokovat rotor čerpadla, musíte čerpadlo rozobrať a rotor otočiť ručne.

15.3.6 Symptóm: čerpadlo je hlučné (kavitácia)

Možné príčiny	Náprava
<p>V systéme je vzduch.</p>	<p>Vzduch vypustíte manuálne (pozrite si časť "Manuálne vypustenie vzduchu" [▶ 252]) alebo použite funkciu automatického vypustenia vzduchu (pozrite si časť "Automatické vypustenie vzduchu" [▶ 253]).</p>
<p>Tlak vody na prívode nasávania čerpadla je príliš nízky.</p>	<p>Skontrolujte:</p> <ul style="list-style-type: none"> ▪ Tlak vody musí byť >1 bar. ▪ Snímač tlaku vody nie je poškodený. ▪ Expanzná nádoba NESMIE byť porušená. ▪ Ventil (ak je vo výbave) vodného okruhu smerom k expanznej nádobě je otvorený. ▪ Predbežný tlak expanznej nádoby je správne nastavený.

15.3.7 Symptóm: otvára sa tlakový poistný ventil

Možné príčiny	Náprava
Ventil (ak je vo výbave) vodného okruhu smerom k expanznej nádobe je zatvorený.	Otvorte ventil.
Dopravná výška vodného okruhu je príliš vysoká.	Dopravná výška vodného okruhu je výškový rozdiel medzi vnútornou jednotkou a najvyšším bodom vodného okruhu. Ak je vnútorná jednotka umiestnená v najvyššom bode inštalácie, za výšku inštalácie sa považuje 0 m. Maximálna dopravná výška je 10 m. Skontrolujte požiadavky na inštaláciu.

15.3.8 Symptóm: vodný tlakový poistný ventil nie je tesný

Možné príčiny	Náprava
Nečistoty upchali tlakový poistný ventil vývodu vody.	Skontrolujte správnu činnosť tlakového poistného ventilu otočením červeného gombíka na ventile oproti smeru hodinových ručičiek: <ul style="list-style-type: none"> ▪ Ak NEBUDETE počuť zvuk cvaknutia, obráťte sa na predajcu. ▪ Ak voda neustále vyteká z jednotky, zatvorte uzatváracie ventily prívodu a odvodu vody a potom sa spojte s predajcom.

15.3.9 Symptóm: pri nízkych vonkajších teplotách NIE je ohrev miestností dostatočný

Možné príčiny	Náprava
Prevádzka záložného ohrievača nie je aktivovaná.	Skontrolujte nasledujúce nastavenia: <ul style="list-style-type: none"> ▪ Prevádzka záložného ohrievača musí byť aktivovaná. Prejdite na položku: [9.3.8]: Nastav. inštalátora > Záložný ohrievač > Prevádzka [4-00] ▪ Prúdový istič záložného ohrievača je zapnutý. Ak nie, znova ho zapnite. ▪ Tepelná ochrana záložného ohrievača NIE JE aktivovaná. Ak áno, skontrolujte nasledujúce položky a potom stlačte tlačidlo Reset v rozvodnej skrini: <ul style="list-style-type: none"> - tlak vody, - či sa v systéme nenachádza vzduch, - činnosť funkcie vypustenia vzduchu.

Možné príčiny	Náprava
Pomocný bojler nefunguje správne.	<p>Ak je pomocný bojler pripojený priamo k nádrži a je aktivovaná podpora ohrevu miestnosti, overte, či:</p> <ul style="list-style-type: none"> ▪ Bojler funguje správne. ▪ Je kapacita bojlera dostatočná.
Rovnovážna teplota záložného ohrievača nebola konfigurovaná správne.	<p>Zvýšte rovnovážnu teplotu aktivovania, aby sa záložný ohrievač aktivoval pri vyššej vonkajšej teplote.</p> <p>Prejdite na položku: [9.3.7]: Nastav. inštalátora > Záložný ohrievač > Vyváženie teploty [5-01]</p>
V systéme je vzduch.	<p>Vypustite vzduch manuálne alebo automaticky. Pozrite si funkciu Vypustenie vzduchu v kapitole "12 Uvedenie do prevádzky" [▶ 248].</p>
Na ohrev teplej vody pre domácnosť sa používa príliš veľká kapacita tepelného čerpadla	<p>Skontrolujte, či boli správne konfigurované nastavenia Priorita vykurovania priestoru:</p> <ul style="list-style-type: none"> ▪ Skontrolujte, či je povolená funkcia Priorita vykurovania priestoru. <p>Prejdite na [9.6.1]: Nastav. inštalátora > Vyvažovanie > Priorita vykurovania priestoru [5-02]</p> <ul style="list-style-type: none"> ▪ Zvýšte teplotu priority ohrevu miestnosti, aby sa záložný ohrievač aktivoval pri vyššej vonkajšej teplote. <p>Prejdite na [9.6.3]: Nastav. inštalátora > Vyvažovanie > Prioritná teplota [5-03]</p>

15.3.10 Symptóm: funkcia dezinfekcie nádrže NIE JE správne dokončená (chyba typu AH)


Možné príčiny	Náprava
Funkciu dezinfekcie prerušil odber teplej vody pre domácnosť	<p>Naprogramujte spustenie funkcie dezinfekcie, keď sa najbližšie 4 hodiny NEOČAKÁVA odber teplej vody pre domácnosť.</p>
Nedávno došlo k veľkému odberu teplej vody pre domácnosť, a to pred naprogramovaným spustením funkcie dezinfekcie.	<p>Ak v časti [5.6] Nádrž > Režim zahrievania vyberiete režim Len opätovný ohrev, odporúča sa naprogramovať spustenie funkcie dezinfekcie minimálne 4 hodiny po poslednom očakávanom veľkom odbere teplej vody. Toto spustenie môže byť upravené v inštalatérskych nastaveniach (funkcia dezinfekcie).</p>

Možné príčiny	Náprava
Dezinfekčná prevádzka bola zastavené manuálne: [C.3] Prevádzka > Nádrž bolo vypnuté počas dezinfekcie.	Počas dezinfekcie NEZASTAVUJTE prevádzku nádrže.

15.4 Problémy riešenia na základe chybových kódov

Ak na jednotke dôjde k problému, používateľské rozhranie zobrazí kód chyby. Je dôležité porozumieť problému a pred resetovaním kódu chyby prijať protiopatrenia. Tieto protiopatrenia musí uskutočniť inštalátor s licenciou alebo miestny predajca.

Táto kapitola vám poskytne prehľad všetkých možných kódov chýb a ich popisy tak, ako sa zobrazujú na používateľskom rozhraní.





INFORMÁCIE

V návode na údržbu hľadajte:

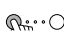
- Kompletný zoznam kódov chyby
- Podrobnejšia príručka riešenia každej chyby

15.4.1 Zobrazenie textu Pomocníka v prípade poruchy

V prípade poruchy sa v závislosti od závažnosti na domovskej obrazovke zobrazí toto:





- : chyba
- : porucha


















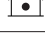




Krátky a dlhý popis poruchy získate takto:





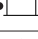





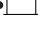

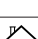
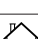
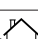
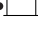

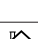
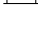


1	Stlačením ľavého otočného voliča otvorte hlavnú ponuku a prejdite do ponuky Poruchy . Výsledok: Na obrazovke sa zobrazí krátky popis chyby a kód chyby.	
2	Na obrazovke chyby stlačte tlačidlo ? . Výsledok: Na obrazovke sa zobrazí dlhý popis chyby.	?

15.4.2 Kódy chýb: prehľad





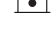

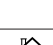











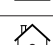
Kódy chýb jednotky

Kód chyby	Opis
7H-01	 Problém s prietokom vody
7H-04	 Problém s prietokom vody počas zabezpečovania teplej úžitkovej vody
7H-05	 Problém s prietokom vody počas kúrenia/vzorkovania
7H-06	 Problém s prietokom vody počas chladenia/odmrazovania

Kód chyby	Opis
7H-07	 Problém s prietokom vody. Aktívne odblokovanie čerpadla
7H-08	 Abnormalita čerpadla počas prevádzky (spätná väzba čerpadla)
80-00	 Problém so snímačom teploty vody v spätnom prívode
81-00	 Problém so snímačom teploty vody na výstupe
81-01	 Abnormalita termistora zmiešanej vody.
81-06	 Abnormalita termistora teploty vody na vstupe (vnútorná jednotka)
81-07	 Zmiešaná teplota výstupnej vody po abnormalite termistora nádrže (DLWA2)
89-01	 Funkcia výmenníka tepla na ochranu pred zamrznutím aktivovaná počas odmrazovania (chyba)
89-02	 Funkcia výmenníka tepla na ochranu pred zamrznutím aktivovaná počas ohrevu/TVD. (varovanie)
89-03	 Funkcia výmenníka tepla na ochranu pred zamrznutím aktivovaná počas odmrazovania (varovanie)
89-05	 Funkcia výmenníka tepla na ochranu pred zamrznutím aktivovaná počas prevádzky chladenia. (chyba)
89-06	 Funkcia výmenníka tepla na ochranu pred zamrznutím aktivovaná počas prevádzky chladenia. (varovanie)
8F-00	 Abnormálny nárast teploty vody na výstupe (teplá úžitková voda)
8H-00	 Abnormálny nárast teploty vody na výstupe
8H-01	 Prehrievanie okruhu zmiešanej vody
8H-02	 Prehrievanie okruhu zmiešanej vody (termostat)
8H-03	 Prehrievanie vodného okruhu (termostat)
8H-08	 Prehriatie vodného okruhu
A1-00	 Problém s detekciou nulového prechodu
A5-00	 SK: Problém so znížením vysokého tlaku v špičke/ochranou pred zamrznutím
AA-01	 Záložný ohrievač je prehriaty alebo nie je pripojený napájací kábel BUH
AH-00	 Funkcia dezinfekcie nádrže nie je správne dokončená

Kód chyby	Opis
AJ-03	 Zahriatie teplej úžitkovej vody vyžaduje príliš dlhý čas
C0-00	 Porucha snímača prietoku
C4-00	 Problém so snímačom teploty výmenníka tepla
C5-00	 Abnormalita termistora výmenníka tepla
CJ-02	 Problém so snímačom izbovej teploty
E1-00	 Vonkajšia jednotka: chyba karty PCB
E2-00	 Chyba detekcie zvodového prúdu
E3-00	 Vonkajšia jednotka: aktivácia vysokotlakového spínača (HPS)
E3-24	 Abnormalita vysokotlakového senzora
E4-00	 Abnormálny nasávací tlak
E5-00	 Vonkajšia jednotka: prehriatie motora inventora kompresora
E6-00	 Vonkajšia jednotka: chyba spustenia kompresora
E7-00	 Vonkajšia jednotka: porucha motora ventilátora vonkajšej jednotky
E8-00	 Vonkajšia jednotka: prepätie na vstupe napájania
E9-00	 Porucha elektronického expanzného ventilu
EA-00	 Vonkajšia jednotka: problém s prepínaním chladenia/kúrenia
EC-00	 Neprimeraný nárast teploty v nádrži
EC-04	 Predohrev nádrže
F3-00	 Vonkajšia jednotka: porucha teploty vypúšťacieho potrubia
F6-00	 Vonkajšia jednotka: Abnormálne vysoký tlak pri chladení
FA-00	 Vonkajšia jednotka: Abnormálne vysoký tlak, spustenie vysokotlakového spínača
H0-00	 Vonkajšia jednotka: problém so snímačom napätia/prúdu
H1-00	 Problém so snímačom externej teploty
H3-00	 Vonkajšia jednotka: porucha vysokotlakového spínača (HPS)
H4-00	 Porucha prepínača nízkeho tlaku
H5-00	 Porucha ochrany kompresora proti preťaženiu
H6-00	 Vonkajšia jednotka: porucha snímača polohy

Kód chyby	Opis
H8-00	 Vonkajšia jednotka: porucha systému vstupu kompresora (CT)
H9-00	 Vonkajšia jednotka: Porucha termistora vonkajšieho vzduchu
HC-01	 Problém s druhým snímačom teploty v nádrži
HC-09	 Problém so snímačom teploty v nádrži
HJ-10	 Abnormalita snímača tlaku vody
J3-00	 Vonkajšia jednotka: porucha termistora vypúšťacieho potrubia
J3-10	 Abnormalita termistora portu kompresora
J5-00	 Porucha termistora sacieho potrubia
J6-00	 Vonkajšia jednotka: porucha termistora výmenníka tepla
J6-07	 Vonkajšia jednotka: porucha termistora výmenníka tepla
J8-00	 Porucha termistora chladiva
JA-00	 Vonkajšia jednotka: porucha snímača vysokého tlaku
JC-00	 Abnormalita snímača nízkeho tlaku
JC-01	 Abnormalita tlaku vo výparníku
L1-00	 Porucha karty PCB invertora
L3-00	 Vonkajšia jednotka: problém so zvýšením teploty v elektrickej skrini
L4-00	 Vonkajšia jednotka: porucha súvisiaca s nárastom teploty v rebre radiátora invertora
L5-00	 Vonkajšia jednotka: okamžitý nadprúd invertora (jednosmerný prúd)
L8-00	 Porucha spustená tepelnou ochranou v karte PCB invertora
L9-00	 Prevencia zamknutia kompresora
LC-00	 Porucha komunikačného systému vonkajšej jednotky
P1-00	 Nerovnomerné elektrické napájanie s prerušenou fázou
P3-00	 Abnormálny jednosmerný prúd
P4-00	 Vonkajšia jednotka: porucha snímača teploty v rebre radiátora
PJ-00	 Nastavenie kapacity sa nezhoduje
U0-00	 Vonkajšia jednotka: nedostatok chladiva

Kód chyby	Opis
U1-00	 Porucha reverznej/prerušenej fázy
U2-00	 Vonkajšia jednotka: Závažná porucha napájacieho napätia
U3-00	 Funkcia vysušania podkladu podlahového kúrenia sa nedokončila správne
U4-00	 Problém s komunikáciou medzi vnútornou/vonkajšou jednotkou
U5-00	 Problém s komunikáciou s používateľským rozhraním
U6-38	 Problém komunikácie s rozšírením/hydroboxom
U7-00	 Vonkajšia jednotka: porucha prenosu medzi hlavným CPU-INV CPU
U8-02	 Pripojenie k izbovému termostatu je stratené
U8-03	 Žiadne pripojenie k izbovému termostatu
U8-04	 Neznáme zariadenie USB
U8-05	 Chyba súboru
U8-06	 Komunikačný problém MMI/dvojjónovej súpravy
U8-07	 Chyba komunikácie s rozhraním P1P2
U8-09	 Chyba kompatibility verzie softvéru MMI {version_MMI_software}/vnútornej jednotky [version_IU_modelname]
U8-11	 Pripojenie k bezdrôtovej bráne sa stratilo
UA-00	 Problém so zhodou medzi vnútornou a vonkajšou jednotkou
UA-17	 Problém s typom nádrže
UA-59	 Abnormalita kombinácie HPSU / Hydro
UF-00	 Zistené obrátené potrubie alebo chybné komunikačné vedenie.



INFORMÁCIE

V prípade zobrazenia kódu chyby AH a v prípade, že nedošlo k prerušeniu funkcie dezinfekcie z dôvodu odberu teplej vody pre domácnosť, sa odporúča vykonať nasledujúce aktivity:

- Odporúča sa naprogramovať spustenie funkcie dezinfekcie minimálne 4 hodiny po poslednom očakávanom veľkom odbere teplej vody. Toto spustenie môže byť upravené v inštalatérskych nastaveniach (funkcia dezinfekcie).



POZNÁMKA

Ak je minimálny prietok vody nižší ako hodnota uvedená v tabuľke nižšie, jednotka dočasne zastaví prevádzku a na používateľskom rozhraní sa zobrazí chyba 7H-01. Po určitom čase sa táto chyba automaticky resetuje a jednotka bude pokračovať v prevádzke.

Minimálna požadovaná rýchlosť prúdenia

12 l/min.

**INFORMÁCIE**

Chyba AJ-03 sa automaticky resetuje od okamihu návratu k bežnému ohrievaniu nádrže.

**INFORMÁCIE**

Ak sa vyskytne chyba U8-04, možno ju vyriešiť úspešnou aktualizáciou softvéru. Ak sa softvér neaktualizuje úspešne, musíte skontrolovať, či má zariadenie USB formát FAT32.

**INFORMÁCIE**

Na používateľskom rozhraní sa zobrazí postup resetovania kódu chyby.

16 Likvidácia



POZNÁMKA

Systém sa **NEPOKÚŠAJTE** demontovať sami: demontáž systému, likvidáciu chladiacej zmesi, oleja a ostatných častí zariadenia **MUSÍ** prebiehať v súlade s platnými právnymi predpismi. Jednotky je **NUTNÉ** likvidovať v špeciálnych zariadeniach na spracovanie odpadu, čím je možné dosiahnuť jeho opätovné využitie, recykláciu a obnovu.

V tejto kapitole

16.1	Vypnutie čerpadla.....	278
16.2	Vypustenie zásobnej nádrže.....	279
16.2.1	Vypustenie zásobnej nádrže bez pripojeného beztlakového solárneho systému.....	279
16.2.2	Vypustenie zásobnej nádrže s pripojeným beztlakovým solárnym systémom.....	282

16.1 Vypnutie čerpadla

Príklad: S cieľom chrániť životné prostredie vypnite čerpadlo pri premiestňovaní alebo likvidácii jednotky.



NEBEZPEČENSTVO: RIZIKO VÝBUCHU

Vypnutie čerpadla – únik chladiva. Ak chcete vypnúť čerpadlo systému a v okruhu s chladivom dochádza k úniku:

- NEPOUŽÍVAJTE funkciu automatického vypnutia čerpadla jednotky, pomocou ktorej môžete zhromaždiť všetko chladivo zo systému do vonkajšej jednotky.
Možný výsledok: samovznietenie a výbuch kompresora pre vzduch vháňaný do kompresora v prevádzke.
- Použite samostatný systém obnovenia, aby NEMUSEL byť v prevádzke kompresor jednotky.



POZNÁMKA

Pri vypínaní čerpadla pred demontážou potrubia chladiva zastavte kompresor. Ak počas vypínania čerpadla zostane kompresor spustený a uzatvárací ventil otvorený, do systému sa nasaje vzduch. Abnormálny tlak v cykle chladiva môže spôsobiť poruchu kompresora alebo poškodenie systému.







POZNÁMKA

Pred vypnutím čerpadla. Pred použitím funkcie automatického vypnutia čerpadla jednotky upravte nasledujúce nastavenia:

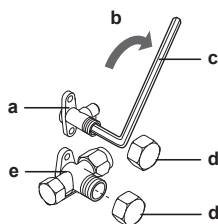
- Nastavte [C-07]=0 (alebo [2.9]: **Hlavná zóna > Regulácia = Voda na výstupe**)
- Nastavte [E-08]=0 (alebo [9.F]: **Nastav. inštalátora > Funkcia úspory energie = Nie**)

Pri vypínaní čerpadla sa všetko chladivo zo systému presunie do vonkajšej jednotky.

- Odstráňte kryt ventilu z uzatváracieho ventilu kvapalinového potrubia a uzatváracieho ventilu plynového potrubia.
- Na uzatvárací ventil plynového potrubia namontujte rozvod.
- Spustite operáciu vypnutia čerpadla na používateľskom rozhraní integrovanom vo vnútornej jednotke:

1	Pre úroveň prístupu užívateľa nastavte možnosť Inštalátor . Pozrite si časť " Zmena úrovne prístupu používateľa " [▶ 152].	—
2	Prejdite na časť [A.5]: Uvedenie do prevádzky > Odčerpánie .	
3	Vyberte položku Odčerpánie .	
4	Výberom možnosti OK potvrdíte príslušnú hodnotu. Výsledok: Operácia vypnutia čerpadla sa začala. Po dokončení sa automaticky zastaví.	
	Manuálne zastavenie operácie vypnutia čerpadla:	—
1	V ponuke prejdite na položku Zastaviť odčerpánie .	
2	Výberom možnosti OK potvrdíte príslušnú hodnotu.	

- Po uplynutí 5 až 10 minút (len po 1 alebo 2 minútach v prípade veľmi nízkej okolitej teploty (<-10°C)) zatvorte uzatvárací ventil kvapalinového potrubia pomocou šesťhranného kľúča.
- Skontrolujte, či sa v rozvode dosiahol podtlak.
- Po uplynutí 2 až 3 minút zatvorte uzatvárací ventil plynového potrubia a zastavte operáciu vypnutia čerpadla.



- a Uzavrací ventil kvapalinového potrubia
- b Smer zatvorenia
- c Šesťhranný kľúč
- d Kryt ventilu
- e Uzavrací ventil plynového potrubia

16.2 Vypustenie zásobnej nádrže



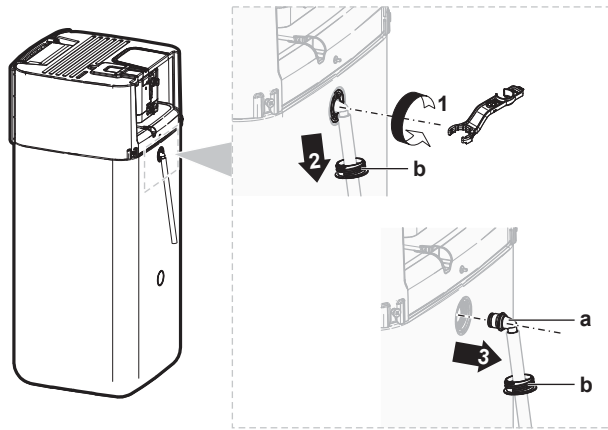
NEBEZPEČENSTVO: RIZIKO POPÁLENIA/OBARENIA

Voda v zásobnej nádrži a všetky pripojené potrubia môžu byť veľmi horúce.

16.2.1 Vypustenie zásobnej nádrže bez pripojeného beztlakového solárneho systému

Príprava vypustenia, keď nie je k dispozícii voliteľná plniaca a odtoková súprava

- Otvorte skrutkovú zátku na prípojke preplnenia.
- Odpojte konektor preplnenia.

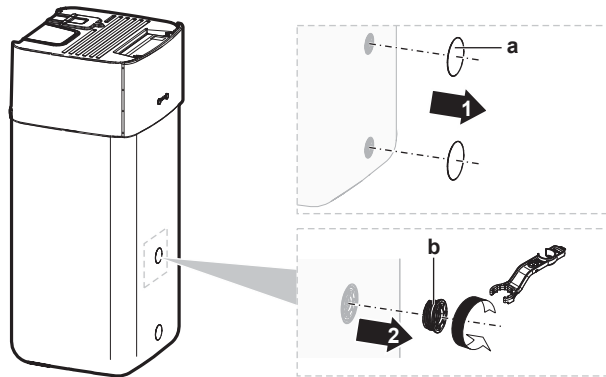


- a Konektor preplnenia
- b Skrutková zátka

- 3 Voľný koniec odtokovej hadice preplnenia pripojte k príslušnému odtoku.

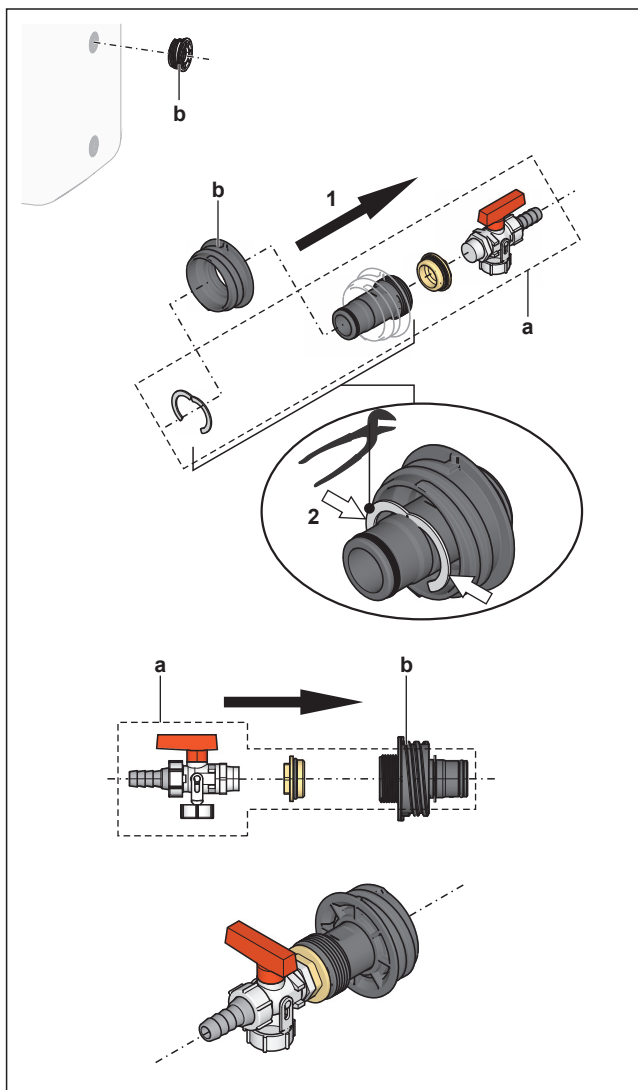
Príprava vypustenia, keď je k dispozícii voliteľná plniaca a odtoková súprava

- 1 Zložte kryt prípojky zo skrutkových zátok na prednej časti.
- 2 Otvorte skrutkovú zátku na vrchnej prípojke na prednej časti.



- a Kryt prípojky
- b Skrutková zátka

- 3 Skrutkovú zátku zasuňte do plniacej a odtokovej súpravy a zaistite ju svorkou dodanou s voliteľnou súpravou.



- a Plniaca a odtoková súprava
b Skrutková zátku

4 Voľný koniec odtokovej hadice pripojte k príslušnému odtoku.

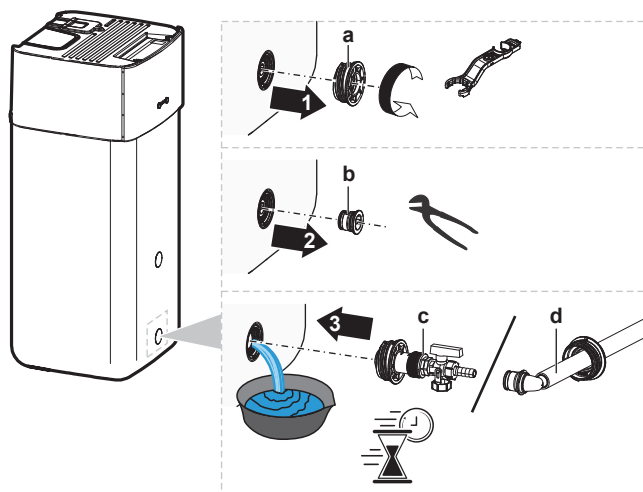
Vypustenie zásobnej nádrže



POZNÁMKA

Po zložení tesniacej zátky z prípojky vypúšťacieho potrubia voda zo zásobnej nádrže začne okamžite vytekať silným prúdom. Dbajte na to, aby ste poutierali všetku rozliatu vodu.

- 1 Pod prípojku vypúšťacieho potrubia umiestnite vhodnú nádobu, aby ste zachytili všetku vodu.
- 2 Otvorte skrutkovú zátku, zložte tesniacu zátku a OKAMŽITE ju zatvorte predtým pripravenou skrutkovou zátkou s prípojkou vypúšťacieho potrubia.



- a Skrutková zátka
- b Tesniaca zátka
- c Skrutková zátka s prípojkou vypúšťacieho potrubia (voliteľná plniaca a odtoková súprava)
- d Skrutková zátka s prípojkou vypúšťacieho potrubia (konektor preplnenia)

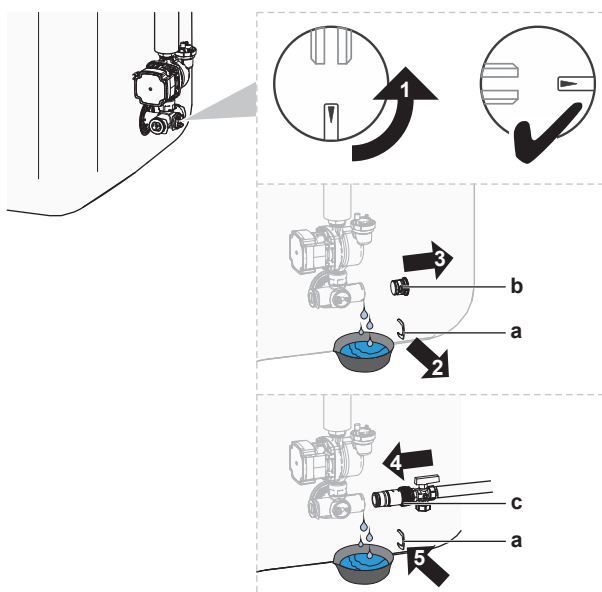
16.2.2 Vypustenie zásobnej nádrže s pripojeným beztlakovým solárnym systémom



POZNÁMKA

Ak je k dispozícii voliteľná plniaca a odtoková súprava (opísaná nižšie), zásobnú nádrž môžete vypustiť len cez prípojku vypúšťacieho potrubia. V opačnom prípade nádrž vypustíte pomocou čerpadla a hadice cez spätnú prípojku solárneho systému.

- 1 Ventil prípojky vypúšťacieho potrubia prepnete do zobrazenej polohy.
- 2 Pod prípojku vypúšťacieho potrubia umiestnite vhodnú nádobu, aby ste zachytili všetku vodu.
- 3 Zložte svorku a tesniacu zátku.
- 4 Zasuňte plniacu a odtokovú súpravu a zaistite ju svorkou.



- a Spona
- b Tesniaca zátka
- c Plniaca a odtoková súprava

- 5 Otvorte ventil plniacej a odtokovej súpravy.
- 6 Ventil prípojky vypúšťacieho potrubia prepnete do štandardnej polohy.

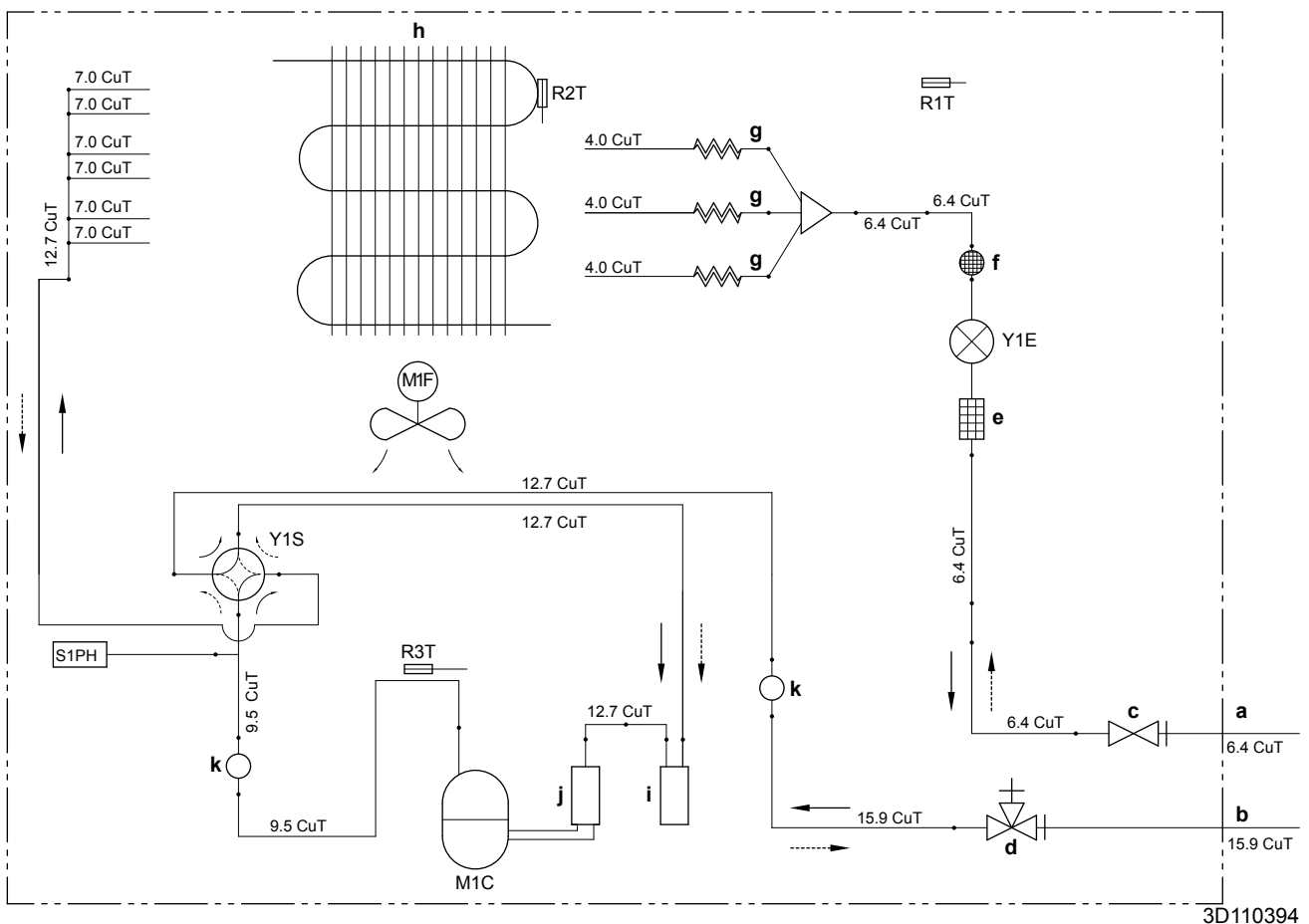
17 Technické údaje

Výber najnovších technických údajov je k dispozícii na regionálnej webovej lokalite Daikin (verejne dostupná). **Všetky** najnovšie technické údaje sú k dispozícii na portáli Daikin Business Portal (vyžaduje sa overenie).

V tejto kapitole

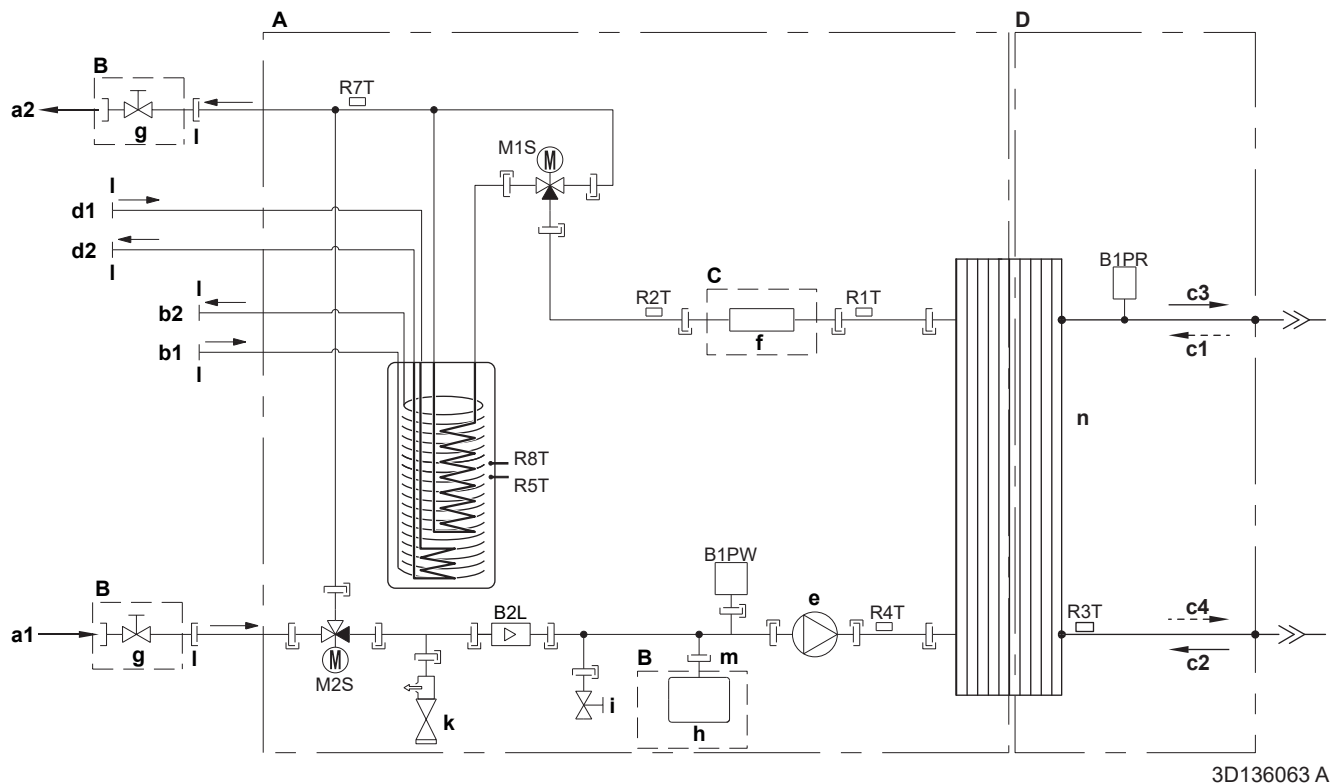
17.1	Schéma potrubia: vonkajšia jednotka	283
17.2	Schéma potrubia: vnútorná jednotka	284
17.3	Schéma zapojenia: vonkajšia jednotka	285
17.4	Schéma zapojenia: vnútorná jednotka	287
17.5	Krivka ESP: vnútorná jednotka	293
17.6	Výrobný štítok: vnútorná jednotka	293

17.1 Schéma potrubia: vonkajšia jednotka



- | | | | |
|----------|---|-------------|---|
| a | Potrubie na mieste inštalácie (kvapalinové: Ø 6,4 mm spojenie s lieviovým rozšírením) | M1C | Kompresor |
| b | Potrubie na mieste inštalácie (plynové: Ø 15,9 mm spojenie s lieviovým rozšírením) | M1F | Ventilátor |
| c | Uzatvárací ventil (kvapalinový) | R1T | Termistor (vonkajší vzduch) |
| d | Uzatvárací ventil so servisnou prípojkou (plynový) | R2T | Termistor (výmenník tepla) |
| e | Filter | R3T | Termistor (vypúšťanie kompresora) |
| f | Tlmič s filtrom | S1PH | Vysokotlakový spínač (automatické resetovanie) |
| g | Kapilárna rúrka | Y1E | Elektronický expanzný ventil |
| h | Výmenník tepla | Y1S | Solenoidový ventil (4-cestný ventil) (ZAP: chladenie) |
| i | Akumulátor | → | Kúrenie |
| j | Akumulátor kompresora | ← | Chladenie |
| k | Tlmič | | |

17.2 Schéma potrubia: vnútorná jednotka



3D136063 A

A Vnútorná jednotka

B Inštaluje sa na mieste

C Voliteľná výbava

D Strana chladenia

a1 VSTUP vody ohrevu/chladenia miestnosti (skrútkový spoj, 1")

a2 VÝSTUP vody ohrevu/chladenia miestnosti (skrútkový spoj, 1")

b1 VSTUP studenej vody – teplá voda pre domácnosť (skrútkový spoj, 1")

b2 VÝSTUP teplej vody – teplá voda pre domácnosť (skrútkový spoj, 1")

c1 VSTUP plyného chladiva (režim ohrevu; kondenzátor)

c2 VSTUP kvapalinového chladiva (režim chladenia; výparník)

c3 VÝSTUP plyného chladiva (režim chladenia; výparník)

c4 VÝSTUP kvapalinového chladiva (režim ohrevu; kondenzátor)

d1 VSTUP vody z bivalentného zdroja tepla (skrútkový spoj, 1")

d2 VÝSTUP vody do bivalentného zdroja tepla (skrútkový spoj, 1")

e Čerpadlo

f Záložný ohrievač

g Uzatvárací ventil, 1" samica-samica

h Expanzná nádoba

i Vypúšťací ventil

k Bezpečnostný ventil

l Vonkajší závit 1"

m Vonkajší závit 3/4"

n Doskový výmenník tepla

B2L Snímač prietoku

B1PR Snímač tlaku chladiva

B1PW Snímač tlaku vody pri ohreve miestnosti

M1S Ventil nádrže

M2S Obtokový ventil

R1T Termistor (doskový výmenník tepla – VÝSTUP vody)

R2T Termistor (záložný ohrievač – VÝSTUP vody)

R3T Termistor (strana chladiacej zmesi)

R4T Termistor (voda na vstupe)

R5T, R8T Termistor (nádrž)

R7T Termistor (nádrž – voda na VÝSTUPE)

Pripojenie pomocou skrútky

Spojenie s lievikovým rozšírením

Rýchla spojka

Spájkované spojenie


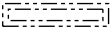
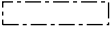

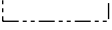


17.3 Schéma zapojenia: vonkajšia jednotka

Pozri vnútornú schému elektrického zapojenia dodanú s jednotkou (na vnútornej strane horného panelu). Použité skratky sú uvedené nižšie.

(1) Schéma pripojenia

Angličtina	Preklad
Connection diagram	Schéma pripojenia

(2) Poznámky

Angličtina	Preklad
Notes	Poznámky
	Pripojenie
X1M	Hlavná svorkovnica
-----	Uzemnenie
-----	Dodáva zákazník
	Možnosť
	Elektrická rozvodná skriňa
	Karta PCB
	Zapojenie závisí od modelu
	Ochranné uzemnenie
	Lokálne vedenie

POZNÁMKY:

- 1 Pri prevádzke nepoužívajte skratovanie ochranného zariadenia S1PH.
- 2 Postup na pripojenie vedenia k X6A, X28A a X77A nájdete v tabuľke kombinácií a v návode pre voliteľnú možnosť.
- 3 Farby: BLK: čierna; RED: červená; BLU: modrá; WHT: biela; GRN: zelená; YLW: žltá

(3) Legenda

AL*	Konektor
C*	Kondenzátor
DB*	Usmerňovací mostík
DC*	Konektor
DP*	Konektor
E*	Konektor
F1U	Poistka T, 6,3 A, 250 V
FU1, FU2	Poistka T, 3,15 A, 250 V
FU3	Poistka T, 30 A, 250 V
H*	Konektor
IPM*	Inteligentný napájací modul

L		Konektor
LED 1~5		Svetelný indikátor
LED A		Kontrolka
L*		Tlmivka
M1C		Motor kompresora
M1F		Motor ventilátora
MR*		Magnetické relé
N		Konektor
PCB1		Doska plošných spojov (hlavná)
PS		Spínacie elektrické napájanie
Q1L		Tepelná ochrana
Q1DI	#	Ochranný uzemňovací istič
Q*		Izolovaný bránový dvojpólový tranzistor (IGBT)
R1T		Termistor (vzduchový)
R2T		Termistor (výmenník tepla)
R3T		Termistor (vypúšťací)
RTH2		Rezistor
S		Konektor
S1PH		Vysokotlakový spínač
S2~80		Konektor
SA1		Poistka proti prepätiu
SHM		Pevná doska svorkového pása
U, V, W		Konektor
V3, V4, V401		Varistor
X*A		Konektor
X*M		Svorkový pás
Y1E		Elektronický expanzný ventil
Y1S		Solenoidový ventil (4-cestný ventil)
Z*C		Protihlukový filter (feritové jadro)
Z*F		Protihlukový filter

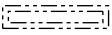
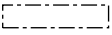
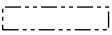
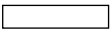
* Voliteľná výbava

Dodáva zákazník

17.4 Schéma zapojenia: vnútorná jednotka

Pozrite si schému vnútorného elektrického zapojenia dodanú s jednotkou (vo vnútri krytu rozvodnej skrine vnútornej jednotky). Použité skratky sú uvedené nižšie.

Poznámky, ktoré si treba prečítať pred spustením jednotky

Angličtina	Preklad
Notes to go through before starting the unit	Poznámky, ktoré si treba prečítať pred spustením jednotky
X1M	Hlavná svorkovnica
X12M	Svorkovnica so zapojením na mieste pre striedavý prúd
X15M	Svorkovnica so zapojením na mieste pre jednosmerný prúd
X6M	Svorka elektrického napájania záložného ohrievača
-----	Uzemnenie
-----	Dodáva zákazník
①	Viaceré možnosti zapojenia
	Možnosť
	Nie je namontované v elektrickej rozvodnej skrini
	Zapojenie závisí od modelu
	Karta PCB
Backup heater power supply	Elektrické napájanie záložného ohrievača
<input type="checkbox"/> 3V (1N~, 230 V, 3 kW)	<input type="checkbox"/> 3V (1N~, 230 V, 3 kW)
<input type="checkbox"/> 6V (1N~, 230 V, 6 kW)	<input type="checkbox"/> 6V (1N~, 230 V, 6 kW)
<input type="checkbox"/> 6WN/9WN (3N~, 400 V, 6/9 kW)	<input type="checkbox"/> 6WN/9WN (3N~, 400 V, 6/9 kW)
User installed options	Možnosti inštalované používateľom
<input type="checkbox"/> Backup heater	<input type="checkbox"/> Záložný ohrievač
<input type="checkbox"/> Remote user interface	<input type="checkbox"/> Vyhradené rozhranie pre pohodlie osôb (BRC1HHDA používané ako izbový termostat)
<input type="checkbox"/> Ext. indoor thermistor	<input type="checkbox"/> Externý vnútorný termistor
<input type="checkbox"/> Ext outdoor thermistor	<input type="checkbox"/> Externý vonkajší termistor
<input type="checkbox"/> Demand PCB	<input type="checkbox"/> Karta PCB požiadaviek
<input type="checkbox"/> Smartgrid kit	<input type="checkbox"/> Súprava Smart Grid
<input type="checkbox"/> WLAN adapter module	<input type="checkbox"/> Modul adaptéra siete WLAN
<input type="checkbox"/> WLAN cartridge	<input type="checkbox"/> Kazeta siete WLAN
<input type="checkbox"/> Bizone mixing kit	<input type="checkbox"/> Zmiešavacia súprava Bizone
<input type="checkbox"/> Safety thermostat	<input type="checkbox"/> Bezpečnostný termostat
Main LWT	Teplota vody na výstupe v hlavnej zóne

Angličtina	Preklad
<input type="checkbox"/> On/OFF thermostat (wired)	<input type="checkbox"/> Termostat ZAPNUTIA/VYPNUTIA (drôtový)
<input type="checkbox"/> On/OFF thermostat (wireless)	<input type="checkbox"/> Termostat ZAPNUTIA/VYPNUTIA (bezdrôtový)
<input type="checkbox"/> Ext. thermistor	<input type="checkbox"/> Externý termistor
<input type="checkbox"/> Heat pump convector	<input type="checkbox"/> Konvektor tepelného čerpadla
Add LWT	Teplota vody na výstupe vo vedľajšej zóne
<input type="checkbox"/> On/OFF thermostat (wired)	<input type="checkbox"/> Termostat ZAPNUTIA/VYPNUTIA (drôtový)
<input type="checkbox"/> On/OFF thermostat (wireless)	<input type="checkbox"/> Termostat ZAPNUTIA/VYPNUTIA (bezdrôtový)
<input type="checkbox"/> Ext. thermistor	<input type="checkbox"/> Externý termistor
<input type="checkbox"/> Heat pump convector	<input type="checkbox"/> Konvektor tepelného čerpadla

Pozícia v elektrickej rozvodnej skrini

Angličtina	Preklad
Position in switch box	Pozícia v elektrickej rozvodnej skrini
SWB1	Hlavná rozvodná skriňa
SWB2	Rozvodná skriňa záložného ohrievača

Legenda

A1P		Hlavná karta PCB
A2P	*	Termostat ZAPNUTIA/VYPNUTIA (PC=výkonový obvod)
A3P	*	Konvektor tepelného čerpadla
A8P	*	Karta PCB požiadaviek
A11P		MMI (= používateľské rozhranie vnútornej jednotky) – hlavná karta PCB
A14P	*	Karta PCB vyhradeného rozhrania pre pohodlie osôb (BRC1HHDA používané ako izbový termostat)
A15P	*	Karta PCB prijímača (bezdrôtový termostat ZAPNUTIA/VYPNUTIA)
A20P	*	Modul siete WLAN
A23P		Karta PCB predĺženia hydrauliky
A30P		Karta PCB zmiešavacej súpravy Bizone
DS1(A8P)	*	Prepínač DIP
F1B	#	Prepätňová poistka záložného ohrievača
F2B	#	Hlavná prepätňová poistka
FU1 (A1P)		Poistka (T 5 A, 250 V pre kartu PCB)
FU1 (A23P)		Poistka (3,15 A, 250 V pre kartu PCB)

K1A, K2A	*	Vysokonapäťové relé Smart Grid
K1M, K2M		Stýkač záložného ohrievača
K5M		Bezpečnostný stýkač záložného ohrievača
M2P	#	Čerpadlo na teplú vodu pre domácnosť
M4S	#	2-cestný ventil pre režim chladenia
PC (A15P)	*	Prúdový okruh
Q1L		Tepelná ochrana záložného ohrievača
Q4L	#	Bezpečnostný termostat
Q*DI	#	Ochranný uzemňovací istič
R1H (A2P)	*	Snímač vlhkosti
R1T (A2P)	*	Snímač ZAPNUTIA/VYPNUTIA okolia termostatu
R2T (A2P)	*	Externý snímač (podlaha alebo okolie)
R6T	*	Vonkajší termistor vnútorného alebo vonkajšieho prostredia
S1S	#	Kontakt elektrického napájania s výhodnou sadzbou za kWh
S2S	#	Vstup impulzov elektromera 1
S3S	#	Vstup impulzov elektromera 2
S4S	#	Vstup aplikácie Smart Grid
S6S~S9S	*	Vstupy digitálneho obmedzenia spotreby energie
S10S~S11S	#	Kontakt nízkeho napätia Smart Grid
S12S		Vstup plynomera
S13S		Solárny vstup
TR1		Transformátor elektrického napájania
X*, X*A, X*Y, Y*		Konektor
X*M		Svorkový pás

* Voliteľná výbava

Dodáva zákazník

Preklad textu v schéme zapojenia

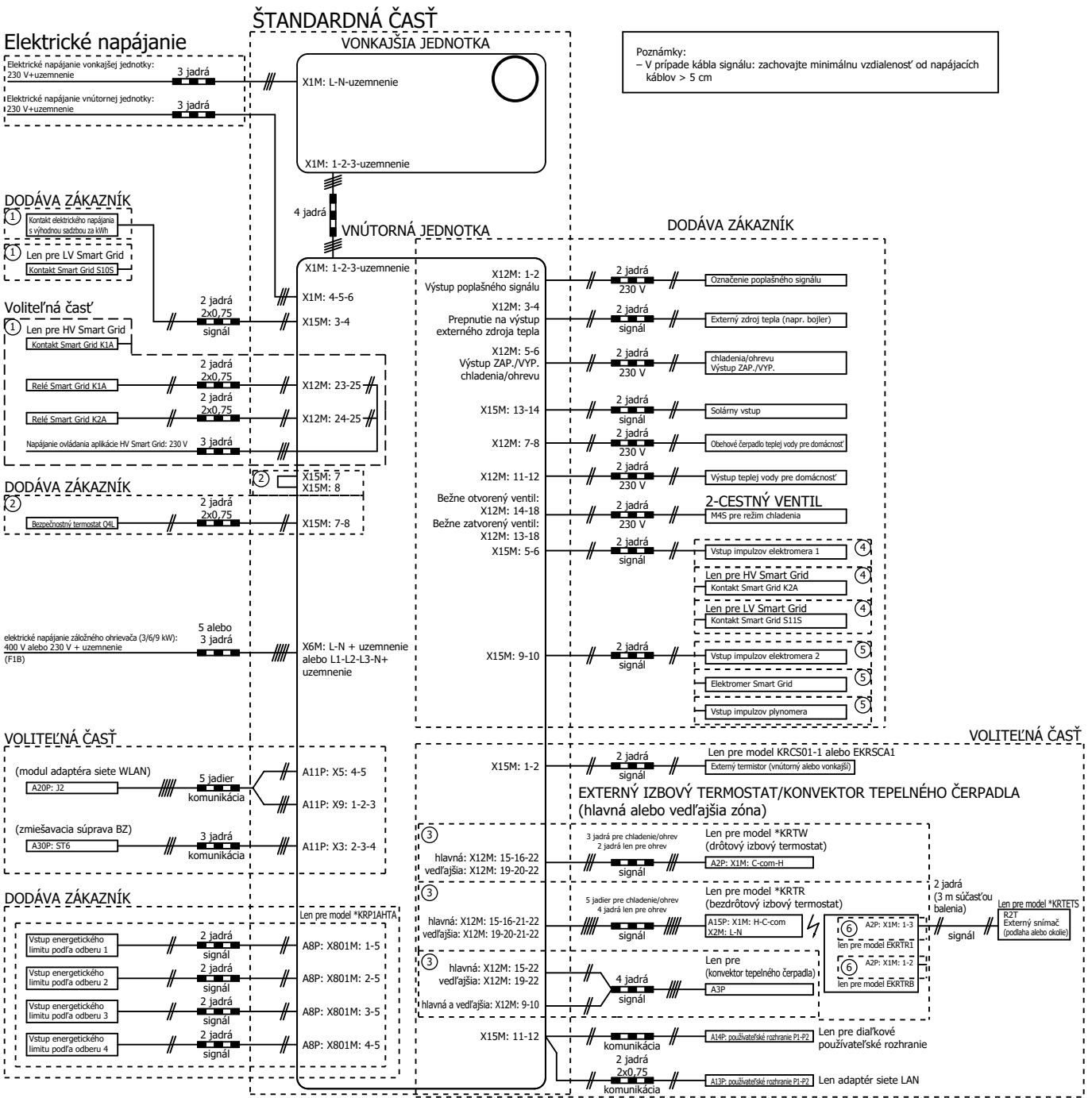
Angličtina	Preklad
(1) Main power connection	(1) Pripojenie hlavného zdroja napájania
Outdoor unit	Vonkajšia jednotka
SWB1	Elektrická rozvodná skriňa
(2) User interface	(2) Používateľské rozhranie
Only for remote user interface	Len pre používateľské rozhranie slúžiace ako izbový termostat
SD card	Slot na kartu kazety siete WLAN
SWB1	Elektrická rozvodná skriňa
WLAN cartridge	Kazeta siete WLAN

Angličtina	Preklad
WLAN cartridge option	Voliteľná kazeta siete WLAN
WLAN adapter module option	Voliteľný modul adaptéra siete WLAN
(3) Field supplied options	(3) Možnosti inštalované na mieste
12 V DC pulse detection (voltage supplied by PCB)	Detekcia pulzu 12 V DC (napätie dodáva karta PCB)
230 V AC Control Device	Ovládacie zariadenie 230 V AC
230 V AC supplied by PCB	230 V AC dodáva karta PCB
Alarm output	Výstup poplašného signálu
BUH option	Voliteľný záložný ohrievač
BUH option only for *	Voliteľný záložný ohrievač len pre *
Bizone mixing kit	Zmiešavacia súprava Bizone
Continuous	Jednosmerný prúd
DHW Output	Výstup teplej vody pre domácnosť
DHW pump	Čerpadlo na teplú vodu pre domácnosť
DHW pump output	Výstup čerpadla na teplú vodu pre domácnosť
Electrical meters	Elektromery
Ext. ambient sensor option (indoor or outdoor)	Externý snímač okolitej teploty (vnútorný alebo vonkajší)
Ext. heat source	Externý zdroj tepla
For external power supply	Pre externé elektrické napájanie
For HP tariff	Pre tarifu tepelného čerpadla
For internal power supply	Pre interné elektrické napájanie
For HV smartgrid	Pre Smart Grid vysokého napätia
For LV smartgrid	Pre Smart Grid nízkeho napätia
For safety thermostat	Pre bezpečnostný termostat
For smartgrid	Pre aplikáciu Smart Grid
Gas meter	Plynomer
Inrush	Nárazový prúd
Max. load	Maximálne zaťaženie
Normally closed	Bežne zatvorený
Normally open	Bežne otvorený
Note: outputs can be taken from terminal positions X12M.17(L)-18(N) and X12M.17(L)-11(N). Max. 2 outputs at once are possible this way.	Poznámka: Výstupy možno vziať z pozícií svoriek X12M.17(L)-18(N) a X12M.17(L)-11(N). Týmto spôsobom možno súčasne využívať maximálne 2 výstupy.
Preferential kWh rate power supply contact: 16 V DC detection (voltage supplied by PCB)	Kontakt elektrického napájania s výhodnou sadzbou za kWh: detekcia 16 V DC (napätie dodáva karta PCB).

Angličtina	Preklad
Safety thermostat contact: 16 V DC detection (voltage supplied by PCB)	Kontakt bezpečnostného termostatu: detekcia 16 V DC (napätie dodáva karta PCB)
Shut-off valve	Uzatvárací ventil
Smartgrid contacts	Kontakty Smart Grid
Smartgrid feed-in	Vstup aplikácie Smart Grid
Solar input	Solárny vstup
Space C/H On/OFF output	Výstup ZAPNUTIA/VYPNUTIA chladenia/ohrevu miestnosti
SWB1	Elektrická rozvodná skriňa
(4) Option PCBs	(4) Voliteľné karty PCB
Only for demand PCB option	Len pre kartu PCB požiadaviek
Power limitation digital inputs: 12 V DC / 12 mA detection (voltage supplied by PCB)	Digitálne vstupy energetického limitu: detekcia 12 V DC/12 mA (napätie dodáva karta PCB)
SWB	Elektrická rozvodná skriňa
(5) External On/OFF thermostats and heat pump convector	(5) Externé termostaty ZAPNUTIA/VYPNUTIA a konvektor tepelného čerpadla
Additional LWT zone	Teplota vody na výstupe: vedľajšia zóna teploty
Main LWT zone	Teplota vody na výstupe: hlavná zóna teploty
Only for external sensor (floor/ambient)	Len pre externý snímač (podlaha alebo okolie)
Only for heat pump convector	Len pre konvektor tepelného čerpadla
Only for wired On/OFF thermostat	Len pre drôtový termostat ZAPNUTIA/VYPNUTIA
Only for wireless On/OFF thermostat	Len pre bezdrôtový termostat ZAPNUTIA/VYPNUTIA
(6) Backup heater power supply	(6) Elektrické napájanie záložného ohrievača
Only for ***	Len pre ***
SWB2	Elektrická rozvodná skriňa

Schéma elektrického zapojenia

Ďalšie podrobnosti nájdete v elektrickom zapojení jednotky.

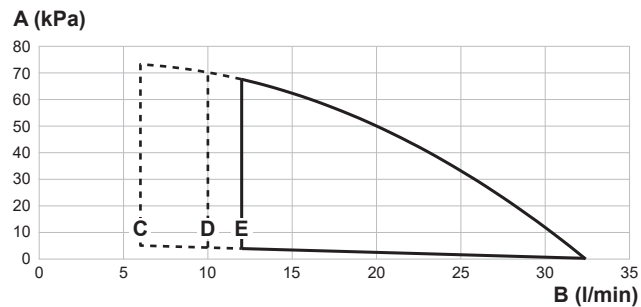


Poznámky:
 - V prípade kábla signálu: zachovajte minimálnu vzdialenosť od napájacích káblov > 5 cm

4D135453 B

17.5 Krivka ESP: vnútorná jednotka

Poznámka: Ak sa nedosiahne minimálny prietok vody, zobrazí sa chyba prietoku.



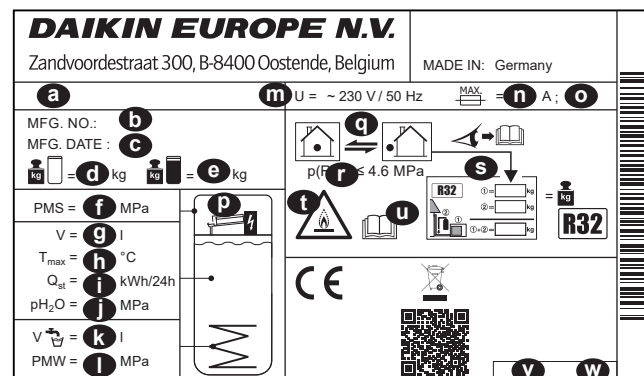
- A** Externý statický tlak v okruhu ohrevu/chladenia miestnosti
- B** Prietok vody cez jednotku v okruhu ohrevu/chladenia miestnosti
- C** Minimálna rýchlosť prúdenia vody počas bežnej prevádzky
- D** Minimálna rýchlosť prúdenia vody počas chladenia
- E** Minimálna rýchlosť prúdenia vody počas ohrevu/rozmravovania a prevádzky záložného ohrievača

Prerušované čiary: Na mieste prevádzky sa nižšia rýchlosť prúdenia očakáva len v prípade, ak sa jednotka používa len s tepelným čerpadlom. (Nie pri spustení, nepoužíva sa záložný ohrievač ani odmravovanie.)

Poznámky:

- Výber prietoku mimo prevádzkovej oblasti môže poškodiť jednotku alebo spôsobiť jej poruchu. Pozrite si tiež údaje o rozsahu minimálneho a maximálneho povoleného prietoku vody uvedené v technických špecifikáciách.
- Zabezpečte, aby kvalita vody spĺňala smernicu EÚ 2020/2184.

17.6 Výrobný štítok: vnútorná jednotka



- a** Názov modelu
- b** Výrobné číslo
- c** Dátum výroby
- d** Hmotnosť prázdnej nádrže
- e** Hmotnosť úplne plnej nádrže
- f** Max. prevádzkový tlak PMS (okruh ohrevu)
- g** Objem vody (zásobná nádrž)
- h** Max. prevádzková teplota T_{max} (voda v zásobnej nádrži)
- i** Tepelné straty v pohotovostnom režime za 24 hodín pri teplote 60°C (zásobná nádrž) Q_{st}
- j** Prevádzkový tlak vody v zásobnej nádrži p_{H_2O}
- k** Objem teplej vody pre domácnosť (výmenník tepla)
- l** Max. prevádzkový tlak PMS (inštalácia pitnej vody)
- m** Menovité napätie U
- n** Menovitý prúd poistky
- o** Typ ochrany

- p** Záložný ohrievač (voliteľný)
- q** Okruh s chladivom
- r** Max. prevádzkový tlak PMS (okruh s chladivom)
- s** Celkový objem chladiva (informácie nájdete v pokynoch na inštaláciu k tepelnému čerpadlu vonkajšej jednotky)
- t** Upozornenie: horľavé chladivo
- u** Ďalšie informácie o chladive: pozrite si návod
- v** Číslo súčasti
- w** Revízia

18 Slovník

Predajca

Obchodný distribútor produktu.

Oprávnení inštalatéri

Technický pracovník kvalifikovaný na inštaláciu produktu.

Používateľ

Osoba, ktorá je vlastníkom výrobku a/alebo vykonáva obsluhu výrobku.

Platné právne predpisy

Všetky medzinárodné, európske, národné a miestne smernice, zákony, nariadenia alebo zákonníky vzťahujúce sa a uplatniteľné na určitý produkt alebo oblasť.

Servisná spoločnosť

Spoločnosť kvalifikovaná vykonávať alebo koordinovať požadované opravy produktu.

Návod na inštaláciu

Návod na inštaláciu určený pre určitý výrobok alebo použitie vysvetľuje ako ho inštalovať, konfigurovať a udržiavať.

Návod na obsluhu

Návod na obsluhu určený pre určitý výrobok alebo použitie vysvetľuje ako ho používať.

Návod na údržbu

Návod na použitie určený pre určitý výrobok alebo použitie, ktorý vysvetľuje (ak je to vhodné) ako inštalovať, konfigurovať, obsluhovať a/alebo udržiavať výrobok alebo aplikáciu.

Príslušenstvo

Štítky, návody, informačné karty a vybavenie, ktoré sa dodáva s produktom a musí sa nainštalovať podľa pokynov v príslušnej dokumentácii.

Nadštandardná výbava

Príslušenstvo vyrobené alebo schválené spoločnosťou Daikin, ktoré možno podľa pokynov v príslušnej dokumentácii kombinovať s produktom.

Zabezpečí sa na mieste

Príslušenstvo NEVYROBENÉ spoločnosťou Daikin, ktoré možno podľa pokynov v príslušnej dokumentácii kombinovať s produktom.

Tabuľka nastavení na mieste inštalácie

Príslušné jednotky

EHS04P30EF
EHSB04P30EF
EHSX04P30EF
EHSXB04P30EF
EHS04P50EF
EHSXB04P50EF
EHS08P30EF
EHSB08P30EF
EHSX08P30EF
EHSXB08P30EF
EHS08P50EF
EHSB08P50EF
EHSX08P50EF
EHSXB08P50EF

Poznámky

- (*1) Nádrž* 300
- (*2) Nádrž* 500
- (*3) *X*
- (*4) *H*
- (*5) *B*
- (*6) EKEC3UA3V
- (*7) EKEC3UA6V
- (*8) EKEC3UA9W
- (*9) Zálož. ohrievač menej
- (*10) 04P
- (*11) 08P

Tabuľka nastavení na mieste inštalácie					Nastavenie inštalatéra pri rozdiele oproti hodnote nastavenej z výroby	
Navigácia	Kód poľa	Názov nastavenia		Rozsah, krok Hodnota nastavená z výroby	Dátum	Hodnota
Miestnosť						
└ Ochrana pred zamrznutím						
1.4.1	[2-06]	Aktivácia	R/W	0: Nie 1: Áno		
1.4.2	[2-05]	Žiadaná hodnota miestnosti	R/W	4~16°C, krok: 1°C 12°C		
└ Rozsah žiadanej hodnoty						
1.5.1	[3-07]	Minimálna teplota kúrenia	R/W	12~18°C, krok: 1°C 12°C		
1.5.2	[3-06]	Maximálna teplota kúrenia	R/W	18~30°C, krok: 1°C 30°C		
1.5.3	[3-09]	Minimálna teplota chladenia	R/W	15~25°C, krok: 1°C 15°C		
1.5.4	[3-08]	Maximálna teplota chladenia	R/W	25~35°C, krok: 1°C 35°C		
Miestnosť						
1.6	[2-09]	Odhýľka izbového snímača	R/W	-5~5°C, krok: 0,5°C 0°C		
1.7	[2-0A]	Odhýľka izbového snímača	R/W	-5~5°C, krok: 0,5°C 0°C		
└ Menovitá hodnota pohodlia v miestnosti						
1.9.1	[9-0A]	Menovitá hodnota pohodlia pri ohreve	R/W	[3-07]~[3-06]°C, krok: 0,5°C 23°C		
1.9.2	[9-0B]	Menovitá hodnota pohodlia pri chladení	R/W	[3-09]~[3-08]°C, krok: 0,5°C 23°C		
Hlavná zóna						
2.4		Režim žiadanej hodnoty		0: Abs. 1: Kúrenie podľa počasia, pevné chladenie 2: Podľa počasia		
└ Krivka kúrenia podľa počasia						
2.5	[1-00]	Nizka okolitá teplota na krivke ohrevu podľa počasia v hlavnej zóne teploty na výstupe vody.	R/W	-40~5°C, krok: 1°C -10°C		
2.5	[1-01]	Vysoká okolitá teplota na krivke ohrevu podľa počasia v hlavnej zóne teploty na výstupe vody.	R/W	10~25°C, krok: 1°C 15°C		
2.5	[1-02]	Hodnota na výstupe vody pre nízku okolitú teplotu na krivke ohrevu podľa počasia v hlavnej zóne teploty na výstupe vody.	R/W	[9-01]~[9-00], krok: 1°C [2-0C]=0 40°C [2-0C]=1 45°C [2-0C]=2 55°C		
2.5	[1-03]	Hodnota na výstupe vody pre vysokú okolitú teplotu na krivke ohrevu podľa počasia v hlavnej zóne teploty na výstupe vody.	R/W	[9-01]~min(45, [9-00])°C, krok: 1°C 25°C		
└ Krivka chladenia podľa počasia						
2.6	[1-06]	Nizka okolitá teplota na krivke chladenia podľa počasia v hlavnej zóne teploty na výstupe vody.	R/W	10~25°C, krok: 1°C 20°C		
2.6	[1-07]	Vysoká okolitá teplota na krivke chladenia podľa počasia v hlavnej zóne teploty na výstupe vody.	R/W	25~43°C, krok: 1°C 35°C		
2.6	[1-08]	Hodnota na výstupe vody pre nízku okolitú teplotu na krivke chladenia podľa počasia v hlavnej zóne teploty na výstupe vody.	R/W	[9-03]~[9-02]°C, krok: 1°C 22°C		
2.6	[1-09]	Hodnota na výstupe vody pre vysokú okolitú teplotu na krivke chladenia podľa počasia v hlavnej zóne teploty na výstupe vody.	R/W	[9-03]~[9-02]°C, krok: 1°C [2-0C]=0 18°C [2-0C]=1 5°C [2-0C]=2 18°C		
Hlavná zóna						
2.7	[2-0C]	Typ emitora	R/W	0: Podlahové kúrenie 1: Jednotka s ventilátormi 2: Radiátor		
└ Rozsah žiadanej hodnoty						
2.8.1	[9-01]	Minimálna teplota kúrenia	R/W	15~37°C, krok: 1°C 25°C		
2.8.2	[9-00]	Maximálna teplota kúrenia	Opät. ohrev/W ([2-0C] ≠ 2) Opät. ohrev/O ([2-0C] = 2)	[2-0C]=2: 37~60, krok: 1°C 65°C [2-0C]≠2: 37~55°C, krok: 1°C 55°C		
2.8.3	[9-03]	Minimálna teplota chladenia	R/W	5~18°C, krok: 1°C 5°C		
2.8.4	[9-02]	Maximálna teplota chladenia	R/W	18~22°C, krok: 1°C 22°C		
Hlavná zóna						
2.9	[C-07]	Regulácia	R/W	0: Výstup vody 1: Externý izbový termostat 2: Izbový termostat		
2.A	[C-05]	Typ termostatu	R/W	1: 1 kontakt 2: 2 kontakty		
└ Delta T						
2.B.1	[1-0B]	Delta T, kúrenie	Opät. ohrev/W ([2-0C] ≠ 2) Opät. ohrev/O ([2-0C] = 2)	3~10°C, krok: 1°C [2-0C] ≠ 2 (Radiátor) 5°C [2-0C] = 2 (Radiátor) 10°C		
2.B.2	[1-0D]	Delta T, chladenie	R/W	3~10°C, krok: 1°C 5°C		
└ Modulácia						
2.C.1	[8-05]	Modulácia	R/W	0: Nie 1: Áno		

(*1) Nádrž* 300_(*2) Nádrž* 500_

(*3) *X*_(*4) *H*_(*5) *B*_

(*6) *EKECBUA3V*_(*7) *EKECBUA6V*_(*8) *EKECBUA9W*_(*9) Zálož. ohrievač menej_

(*10) 04P_(*11) 08P

Tabuľka nastavení na mieste inštalácie				Nastavenie inštalatéra pri rozdielne oproti hodnote nastavenej z výroby		
Navigácia	Kód poľa	Názov nastavenia		Rozsah, krok Hodnota nastavená z výroby	Dátum	Hodnota
2.C.2	[8-06]	Max. modulácia	R/W	0-10°C, krok: 1°C 5°C		
└ Uzavraciaci ventil						
2.D.1	[F-0B]	Počas kúrenia	R/W	0: Nie 1: Áno		
2.D.2	[F-0C]	Počas chladenia	R/W	0: Nie 1: Áno		
Hlavná zóna						
2.E		Typ krivky PP	R/W	0: 2-bodové 1: Gradient/odchýlka		
Vedľajšia zóna						
3.4		Režim žiadanej hodnoty		0: Abs. 1: Kúrenie podľa počasia, pevné chladenie 2: Podľa počasia		
└ Krivka kúrenia podľa počasia						
3.5	[0-00]	Hodnota na výstupe vody pre vysokú okolitú teplotu na krivke ohrevu podľa počasia vo vedľajšej zóne teploty na výstupe vody.	R/W	[9-05]-min(45,[9-06])°C, krok: 1°C 25°C		
3.5	[0-01]	Hodnota na výstupe vody pre nízku okolitú teplotu na krivke ohrevu podľa počasia vo vedľajšej zóne teploty na výstupe vody.	R/W	[9-05]-[9-06]°C, krok: 1°C [2-0C]=0 40°C [2-0C]=1 45°C [2-0C]=2 55°C		
3.5	[0-02]	Vysoká okolitá teplota na krivke ohrevu podľa počasia vo vedľajšej zóne teploty na výstupe vody.	R/W	10-25°C, krok: 1°C 15°C		
3.5	[0-03]	Nízka okolitá teplota na krivke ohrevu podľa počasia vo vedľajšej zóne teploty na výstupe vody.	R/W	-40-5°C, krok: 1°C -10°C		
└ Krivka chladenia podľa počasia						
3.6	[0-04]	Hodnota na výstupe vody pre vysokú okolitú teplotu na krivke chladenia podľa počasia vo vedľajšej zóne teploty na výstupe vody.	R/W	[9-07]-[9-08]°C, krok: 1°C [2-0C]=0 18°C [2-0C]=1 5°C [2-0C]=2 18°C		
3.6	[0-05]	Hodnota na výstupe vody pre nízku okolitú teplotu na krivke chladenia podľa počasia vo vedľajšej zóne teploty na výstupe vody.	R/W	[9-07]-[9-08]°C, krok: 1°C 22°C		
3.6	[0-06]	Vysoká okolitá teplota na krivke chladenia podľa počasia vo vedľajšej zóne teploty na výstupe vody.	R/W	25-43°C, krok: 1°C 35°C		
3.6	[0-07]	Nízka okolitá teplota na krivke chladenia podľa počasia vo vedľajšej zóne teploty na výstupe vody.	R/W	10-25°C, krok: 1°C 20°C		
Vedľajšia zóna						
3.7	[2-0D]	Typ emitora	R/O	0: Podlahové kúrenie 1: Jednotka s ventilátormi 2: Radiátor		
└ Rozsah žiadanej hodnoty						
3.8.1	[9-05]	Minimálna teplota kúrenia	R/W	15-37°C, krok: 1°C 25°C		
3.8.2	[9-06]	Maximálna teplota kúrenia	Opät. ohrev/W ([2-0C] ≠ 2) Opät. ohrev/O ([2-0C] = 2)	[2-0C]=2: 37-60, krok: 1°C 65°C [2-0C]≠2: 37-55°C, krok: 1°C 55°C		
3.8.3	[9-07]	Minimálna teplota chladenia	R/W	5-18°C, krok: 1°C 5°C		
3.8.4	[9-08]	Maximálna teplota chladenia	R/W	18-22°C, krok: 1°C 22°C		
Vedľajšia zóna						
3.A	[C-06]	Typ termostatu	R/W	1: 1 kontakt 2: 2 kontakty		
└ Delta T						
3.B.1	[1-0C]	Delta T, kúrenie	[2-0D] #2 R/W [2-0D] =2 R/O	[2-0D] ≠ 2 (Radiátor) 3-10°C, krok: 1°C 5°C [2-0D] = 2 (Radiátor) 10°C		
3.B.2	[1-0E]	Delta T, chladenie	R/W	3-10°C, krok: 1°C 5°C		
Vedľajšia zóna						
3.C		Typ krivky PP	R/O	0: 2-bodové 1: Gradient/odchýlka		
Priestorové kúrenie/chladenie						
└ Prevádzkový rozsah						
4.3.1	[4-02]	Tepl. vyp. ohr. miest.	R/W	14-35°C, krok: 1°C 22°C		
4.3.2	[F-01]	Tepl. vyp. chl. miest.	R/W	10-35°C, krok: 1°C 20°C		
Priestorové kúrenie/chladenie						
4.4	[7-02]	Počet zón	R/W	0: Samostatná zóna 1: Dvojité zóna		
4.5	[F-0D]	Prev. režim čerpadla	R/W	0: Nepretržitý 1: Vzorkovanie 2: Žiadost		
4.6	[E-02]	Typ jednotky	R/W (*1) R/O (*2)	0: Reverzibilný (*1) 1: Len kúrenie (*2)		
4.7	[9-0D]	Obmedzenie rýchlostí čerpadla	R/W	0-8, krok:1 0: Bez obmedzenia 1-4: 90-60% rýchlosť čerpadla 5-8: 90-60% otáčky čerpadla počas vzorkovania 6: 80% otáčky čerpadla		
Priestorové kúrenie/chladenie						

(*1) Nádrž* 300_(*2) Nádrž* 500_

(*3) *X*_(*4) *H*_(*5) *B*_

(*6) *EKECBA3V*_(*7) *EKECBA6V*_(*8) *EKECBA9W*_(*9) Zálož. ohrievač menej_

(*10) 04P_(*11) 08P

Tabuľka nastavení na mieste inštalácie				Nastavenie inštalátora pri rozdielne oproti hodnote nastavenej z výroby		
Navigácia	Kód poľa	Názov nastavenia		Rozsah, krok Hodnota nastavená z výroby	Dátum	Hodnota
4.9	[F-00]	Čerpadlo mimo rozsahu	R/W	0: Zakázané 1: Povolené		
4.A	[D-03]	Zvýšenie okolo 0°C	R/W	0: Nie 1: zvýšiť o 2°C, rozsah 4°C 2: zvýšiť o 4°C, rozsah 4°C 3: zvýšiť o 2°C, rozsah 8°C 4: zvýšiť o 4°C, rozsah 8°C		
4.B	[9-04]	Prekročenie	R/W	1~4°C, krok: 1°C 2°C		
4.C	[2-06]	Ochrana pred zamrznutím	R/W	0: Nie 1: Áno		
Nádrž						
5.2	[6-0A]	Komfortná žiadaná hodnota	R/W	30~[6-0E]°C, krok: 1°C 60°C		
5.3	[6-0B]	Úsporná žiadaná hodnota	R/W	30~min(50, [6-0E])°C, krok: 1°C 45°C		
5.4	[6-0C]	Žiadaná hodnota opätovného ohrevu	R/W	30~min(50, [6-0E])°C, krok: 1°C 45°C		
5.6	[6-0D]	Režim zahrievania	R/W	0: Len opät. ohrev 3 Plán + opätovný ohrev		
Dezinfekcia						
5.7.1	[2-01]	Aktivácia	R/W	0: Nie 1: Áno		
5.7.2	[2-00]	Deň prevádzky	R/W	0: Každý deň 1: Pondelok 2: Utorok 3: Streda 4: Štvrtok 5: Piatok 6: Sobota 7: Nedeľa		
5.7.3	[2-02]	Čas spustenia	R/W	0~23 hodín, krok: 1 hodina 1		
5.7.4	[2-03]	Žiadaná hodnota nádrže	R/W	60°C 60°C		
5.7.5	[2-04]	Trvanie	R/W	40~60 min, krok: 5 min 40 min		
Nádrž						
5.8	[6-0E]	Maximum	R/W	E-07 = 4 40~75°C, krok: 1°C 60°C		
5.9	[6-00]	Hysteréza	R/W	2~40°C, krok: 1°C 8°C		
5.A	[6-08]	Hysteréza opätovného ohrevu	R/W	2~20°C, krok: 1°C 10°C		
5.B		Režim žiadanej hodnoty	R/W	0: Abs. 1: Podľa počasia		
Krivka podľa počasia						
5.C	[0-0B]	Hodnota na výstupe vody pre vysokú okolitú teplotu na krivke teplej vody pre domácnosť podľa počasia.	R/W	35~[6-0E]°C, krok: 1°C 55°C		
5.C	[0-0C]	Hodnota na výstupe vody pre nízku okolitú teplotu na krivke teplej vody pre domácnosť podľa počasia.	R/W	Min(45~[6-0E])~[6-0E]°C, krok: 1°C 60°C		
5.C	[0-0D]	Vysoká okolitá teplota na krivke teplej vody pre domácnosť podľa počasia.	R/W	10~25°C, krok: 1°C 15°C		
5.C	[0-0E]	Nízka okolitá teplota na krivke teplej vody pre domácnosť podľa počasia.	R/W	-40~5°C, krok: 1°C -10°C		
Nádrž						
5.D	[6-01]	Okraj	R/W	0~10°C, krok: 1°C 2°C		
5.E		Typ krivky PP	R/O	0: 2-bodové 1: Gradient/odchýlka		
Nastav. používateľa						
Tichý						
7.4.1		Režim	R/W	0: VYPNUTÉ 1: Manuálne 2: Automaticky		
7.4.3		Úroveň	R/W	0: Tichý 1: Tichšie 2: Najtichšie		
Cena elektrickej energie						
7.5.1		Vysoko	R/W	0,00~990/kWh 1/kWh		
7.5.2		Stredná	R/W	0,00~990/kWh 1/kWh		
7.5.3		Nízko	R/W	0,00~990/kWh 1/kWh		
Nastav. používateľa						
7.6		Cena plynu	R/W	0,00~990/kWh 0,00~290/MBtu 1,0/kWh		
Nastav. inštalátora						
Spríevodca konfiguráciou						
Systém						
9.1.3.2	[E-03]	Typ zál. ohrev.	Opät. ohrev/O (*4,*5,*6) R/W (*7)	0: Bez ohrievača (*7) 2: 3V (*4) 3: 6V (*5) 4: 9W (*6)		
9.1.3.3	[E-05] [E-06] [E-07]	Teplá úžitková voda	R/O	HPSU 'Integrovaný'		
9.1.3.4	[4-06]	Núdzový režim	R/W	0: Manuálne 1: Automaticky 2: Autom. red. OM/TÚV ZAP. 3: Autom. red. OM/TÚV VYP. 4: Autom. normálny OM/TÚV VYP.		
9.1.3.5	[7-02]	Počet zón	R/W	0: Samostatná zóna 1: Dvojitá zóna		
9.1.3.6	[E-0D]	Systém plnený glykolom	R/W	0: Nie 1: Áno		

(*1) Nádrž* 300_(*2) Nádrž* 500_

(*3) *X_(*4) *H_(*5) *B*_

(*6) *EKECBUA3V_(*7) *EKECBUA6V_(*8) *EKECBUA9W_(*9) Zálož. ohrievač menej_

(*10) 04P_(*11) 08P

Tabuľka nastavení na mieste inštalácie				Nastavenie inštalátora pri rozdielne oproti hodnote nastavenej z výroby		
Navigácia	Kód poľa	Názov nastavenia	Rozsah, krok	Hodnota nastavená z výroby	Dátum	Hodnota
9.1.3.7	[6-02]	Kapacita ohrievača s pomocným čerpadlom	R/W	0-10 kW, krok: 0,2 kW 0 kW		
9.1.3.8	[C-02]	Bivalentný	R/W	0: VYPNUTÉ 1: Priame (ohrev miest.) 2: Nepriame (TÚV) (*3) 3: Nepriame (TÚV + ohrev miest.)		
9.2.4	[D-07]	Solárne	R/W	0: Nie 1: Áno (TÚV) 2: Áno (TÚV + ohrev miest.)		
└ Zložný ohrievač						
9.1.4.1	[5-0D]	Napätie	R/O	0: 230V, 1~ (*4, *5, *7) 2: 400V, 3~ (*6)		
9.1.4.2	[4-0A]	Konfigurácia	Opät. ohrev/W (*5, *6, *7) R/O (*4)	0: 1 (*4, *7) 1: 1/1+2 (*5, *6) 2: 1/2 3: 1/2 + 1/1+2 v núdzovom stave		
9.1.4.3	[6-03]	Stupeň výkonu 1	R/W	0-10 kW, krok: 0,2 kW 0 kW 2kW (*5) 3kW (*4, *6, *7)		
9.1.4.4	[6-04]	Prídavný stupeň výkonu 2	Opät. ohrev/W (*5, *6) Opät. ohrev/O (*4, *7)	0-10 kW, krok: 0,2 kW 0kW (*4) 3kW (*7) 4kW (*5) 6kW (*6)		
└ Hlavná zóna						
9.1.5.1	[2-0C]	Typ emitora	R/W	0: Podlahové kúrenie 1: Jednotka s ventilátormi 2: Radiátor		
9.1.5.2	[C-07]	Regulácia	R/W	0: Výstup vody 1: Externý izbový termostat 2: Izbový termostat		
9.1.5.3		Režim žiadanej hodnoty	R/W	0: Abs. 1: Kúrenie podľa počasia, pevné chladenie 2: Podľa počasia		
9.1.5.4		Plán	R/W	0: Nie 1: Áno		
9.1.5.5		Typ krivky PP	R/W	0: 2-bodové 1: Gradient/odchýlka		
9.1.6	[1-00]	Nízka okolitá teplota na krivke ohrevu podľa počasia v hlavnej zóne teploty na výstupe vody.	R/W	-40-5°C, krok: 1°C -10°C		
9.1.6	[1-01]	Vysoká okolitá teplota na krivke ohrevu podľa počasia v hlavnej zóne teploty na výstupe vody.	R/W	10-25°C, krok: 1°C 15°C		
9.1.6	[1-02]	Hodnota na výstupe vody pre nízku okolitú teplotu na krivke ohrevu podľa počasia v hlavnej zóne teploty na výstupe vody.	R/W	[9-01]-[9-00], krok: 1°C <u>[2-0C]=0</u> 40°C <u>[2-0C]=1</u> 45°C <u>[2-0C]=2</u> 55°C		
9.1.6	[1-03]	Hodnota na výstupe vody pre vysokú okolitú teplotu na krivke ohrevu podľa počasia v hlavnej zóne teploty na výstupe vody.	R/W	[9-01]-min(45, [9-00])°C, krok: 1°C 25°C		
9.1.7	[1-06]	Nízka okolitá teplota na krivke chladenia podľa počasia v hlavnej zóne teploty na výstupe vody.	R/W	10-25°C, krok: 1°C 20°C		
9.1.7	[1-07]	Vysoká okolitá teplota na krivke chladenia podľa počasia v hlavnej zóne teploty na výstupe vody.	R/W	25-43°C, krok: 1°C 35°C		
9.1.7	[1-08]	Hodnota na výstupe vody pre nízku okolitú teplotu na krivke chladenia podľa počasia v hlavnej zóne teploty na výstupe vody.	R/W	[9-03]-[9-02]°C, krok: 1°C 22°C		
9.1.7	[1-09]	Hodnota na výstupe vody pre vysokú okolitú teplotu na krivke chladenia podľa počasia v hlavnej zóne teploty na výstupe vody.	R/W	[9-03]-[9-02]°C, krok: 1°C <u>[2-0C]=0</u> 18°C <u>[2-0C]=1</u> 5°C <u>[2-0C]=2</u> 18°C		
└ Vedľajšia zóna						
9.1.8.1	[2-0D]	Typ emitora	R/W	0: Podlahové kúrenie 1: Jednotka s ventilátormi 2: Radiátor		
9.1.8.3		Režim žiadanej hodnoty	R/W	0: Abs. 1: Kúrenie podľa počasia, pevné chladenie 2: Podľa počasia		
9.1.8.4		Plán	R/W	0: Nie 1: Áno		
9.1.9	[0-00]	Hodnota na výstupe vody pre vysokú okolitú teplotu na krivke ohrevu podľa počasia vo vedľajšej zóne teploty na výstupe vody.	R/W	[9-05]-min(45, [9-06])°C, krok: 1°C 25°C		
9.1.9	[0-01]	Hodnota na výstupe vody pre nízku okolitú teplotu na krivke ohrevu podľa počasia vo vedľajšej zóne teploty na výstupe vody.	R/W	[9-05]-[9-06]°C, krok: 1°C <u>[2-0C]=0</u> 40°C <u>[2-0C]=1</u> 45°C <u>[2-0C]=2</u> 55°C		
9.1.9	[0-02]	Vysoká okolitá teplota na krivke ohrevu podľa počasia vo vedľajšej zóne teploty na výstupe vody.	R/W	10-25°C, krok: 1°C 15°C		
9.1.9	[0-03]	Nízka okolitá teplota na krivke ohrevu podľa počasia vo vedľajšej zóne teploty na výstupe vody.	R/W	-40-5°C, krok: 1°C -10°C		
9.1.A	[0-04]	Hodnota na výstupe vody pre vysokú okolitú teplotu na krivke chladenia podľa počasia vo vedľajšej zóne teploty na výstupe vody.	R/W	[9-07]-[9-08]°C, krok: 1°C <u>[2-0C]=0</u> 18°C <u>[2-0C]=1</u> 5°C <u>[2-0C]=2</u> 18°C		
9.1.A	[0-05]	Hodnota na výstupe vody pre nízku okolitú teplotu na krivke chladenia podľa počasia vo vedľajšej zóne teploty na výstupe vody.	R/W	[9-07]-[9-08]°C, krok: 1°C 22°C		

(*1) Nádrž* 300_(*2) Nádrž* 500_

(*3) *X*_(*4) *H*_(*5) *B*_

(*6) *EKECBAU3V*_(*7) *EKECBAU6V*_(*8) *EKECBAU9W*_(*9) Zálož. ohrievač menej_

(*10) 04P_(*11) 08P

Tabuľka nastavení na mieste inštalácie				Nastavenie inštalátora pri rozdielne oproti hodnote nastavenej z výroby		
Navigácia	Kód poľa	Názov nastavenia	Rozsah, krok	Hodnota nastavená z výroby	Dátum	Hodnota
9.1.A	[0-06]	Vysoká okolitá teplota na krivke chladenia podľa počasia vo vedľajšej zóne teploty na výstupe vody.	R/W	25-43°C, krok: 1°C 35°C		
9.1.A	[0-07]	Nízka okolitá teplota na krivke chladenia podľa počasia vo vedľajšej zóne teploty na výstupe vody.	R/W	10-25°C, krok: 1°C 20°C		
└─ Nádrž						
9.1.B.1	[6-0D]	Režim zahrievania	R/W	0: Len opät. ohrev 3 Plán + opätovný ohrev		
9.1.B.2	[6-0A]	Komfortná žiadaná hodnota	R/W	30-[6-0E]°C, krok: 1°C 60°C		
9.1.B.3	[6-0B]	Úsporná žiadaná hodnota	R/W	30~min(50, [6-0E])°C, krok: 1°C 45°C		
9.1.B.4	[6-0C]	Žiadaná hodnota opätovného ohrevu	R/W	30~min(50, [6-0E])°C, krok: 1°C 45°C		
9.1.B.5	[6-08]	Hysteréza opätovného ohrevu	R/W	2-20°C, krok: 1°C 10°C		
└─ Teplá užitková voda						
9.2.1	[E-05] [E-06] [E-07]	Teplá užitková voda	R/O	HPSU 'Integrovaný'		
9.2.2	[D-02]	Čerp. tepl. vody pre dom.	R/W	0: Žiadne čerpadlo TUV 1: Okamžitá dodávka teplej užitkovej vody 2: Dezinfekcia 3: Obch 4: Obch a dezinfekcia		
9.2.4	[D-07]	Solárne	R/W	0: Nie 1: Áno (TUV) 2: Áno (TUV + ohrev miest.)		
└─ Záložný ohrievač						
9.3.1	[E-03]	Typ zál. ohrev.	Opät. ohrev/O (*4,*5,*6) R/W (*7)	0: Bez ohrievača (*7) 2: 3V (*4) 3: 6V (*5) 4: 9W (*6)		
9.3.2	[5-0D]	Napätie	R/O	0: 230V, 1~ (*4, *5, *7) 2: 400V, 3~ (*6)		
9.3.3	[4-0A]	Konfigurácia	Opät. ohrev/W (*5, *6, *7) R/O (*4)	0: 1 (*4, *7) 1: 1/1+2 (*5, *6) 2: 1/2 3: 1/2 + 1/1+2 v núdzovom stave		
9.3.4	[6-03]	Stupeň výkonu 1	R/W	0-10 kW, krok: 0,2 kW 0 kW 2kW (*5) 3kW (*4, *6, *7)		
9.3.5	[6-04]	Prídavný stupeň výkonu 2	Opät. ohrev/W (*5, *6) Opät. ohrev/O (*4, *7)	0-10 kW, krok: 0,2 kW 0kW (*4) 3kW (*7) 4kW (*5) 6kW (*6)		
9.3.6	[5-00]	Vyváženie: deaktivovať záložný ohrievač (alebo externý záložný zdroj tepla v prípade bivalentného systému) nad rovnovážnou teplotou pri ohreve miestnosti?	R/W	0: Nie 1: Áno		
9.3.7	[5-01]	Vyváženie teploty	R/W	-15-35°C, krok: 1°C 0°C		
9.3.8	[4-00]	Prevádzka	R/W	0: Zakázané 1: Povolené 2: Len teplá voda		
└─ Prídavný ohrievač						
9.4.1	[6-02]	Kapacita	R/W	0-10 kW, krok: 0,2 kW 0 kW		
9.4.3	[8-03]	Eko časovač prídavného ohrievača	R/W	20-95 min, krok: 5 min 50 min		
9.4.4	[4-03]	Prevádzka	R/W	0: Zakázané 1: Povolené 2: Prekrytie 3: Vypnutý kompresor 4: Len funkcia Legionella		
└─ Núdzový režim						
9.5.1	[4-06]	Núdzový režim	R/W	0: Manuálne 1: Automaticky 2: Autom. red. OM/TUV ZAP. 3: Autom. red. OM/TUV VYP. 4: Autom. normálny OM/TUV VYP.		
9.5.2	[7-06]	Vynútené VYP. kompresora	R/W	0: Deaktivované 1: Aktivované		
└─ Vyvažovanie						
9.6.1	[5-02]	Priorita vykurovania priestoru	R/W	0: Deaktivované 1: Aktivované		
9.6.2	[5-03]	Prioritná teplota	R/W	-15-35°C, krok: 1°C 0°C		
9.6.3	[5-04]	Žiadaná hodnota odchýlky prídavného ohrievača	R/W	0-20°C, krok: 1°C 10°C		
9.6.4	[8-02]	Časovač medzi cyklami	R/W	0-10 hodín, krok: 0,5 hodiny 0,5 hodiny		
9.6.5	[8-00]	časovač minimálnej doby prevádzky	R/W	0 až 20 min., krok: 1 min 1 min		
9.6.6	[8-01]	časovač maximálnej doby prevádzky	R/W	5-95 min, krok: 5 min 30 min		
9.6.7	[8-04]	Vedľajší časovač	R/W	0-95 min, krok: 5 min 95 min		
Nastav. inštalátora						
9.7	[4-04]	Ochrana pred zmrznutím potrubia	R/W	0: Nepretržitá prevádzka čerpadla 1: Nepretržitá prevádzka čerpadla 2: VYPNUTÉ		
└─ Zdroj elektrickej energie s výhodnou sadzbou za kWh						
9.8.2	[D-00]	Povoliť ohrievač	R/W	0: Žiadne 1: Len oh.s p.čer. 2: Len zál. ohr. 3: Všetky		

(*1) Nádrž* 300_(*2) Nádrž* 500_

(*3) *X_(*4) *H_(*5) *B_

(*6) *EKECBUA3V_(*7) *EKECBUA6V_(*8) *EKECBUA9W_(*9) Zálož. ohrievač menej_

(*10) 04P_(*11) 08P

Tabuľka nastavení na mieste inštalácie				Nastavenie inštalátora pri rozdielne oproti hodnote nastavenej z výroby		
Navigácia	Kód poľa	Názov nastavenia		Rozsah, krok Hodnota nastavená z výroby	Dátum	Hodnota
9.8.3	[D-05]	Povoliť čerpadlo	R/W	0: Nie 1: Áno		
9.8.4	[D-01]	Zdroj elektrickej energie s výhodnou sadzbou za kWh	R/W	0: Nie 1: Otvor. 2: Zatvor. 3: Smart Grid		
9.8.6		Povoliť elektrické ohrievače	R/W	0: Nie 1: Áno		
9.8.7		Aktivovať vyrovňovanie v miestnosti	R/W	0: Nie 1: Áno		
9.8.8		Nastavenie limitu kW	R/W	0–20 kW, krok: 0,5 kW 2 kW		
└─ Kontrola spotreby energie						
9.9.1	[4-08]	Kontrola spotreby energie	R/W	0: Nie 1: Nepretžítý 2: Vstupy 3: Prúdové senzory		
9.9.2	[4-09]	Režim men. hod.	R/W	0: A 1: kW		
9.9.3	[5-05]	Obmedzenie	R/W	0–50 A, krok: 1 A 50 A		
9.9.4	[5-05]	Obmedzenie 1	R/W	0–50 A, krok: 1 A 50 A		
9.9.5	[5-06]	Obmedzenie 2	R/W	0–50 A, krok: 1 A 50 A		
9.9.6	[5-07]	Obmedzenie 3	R/W	0–50 A, krok: 1 A 50 A		
9.9.7	[5-08]	Obmedzenie 4	R/W	0–50 A, krok: 1 A 50 A		
9.9.8	[5-09]	Obmedzenie	R/W	0–20 kW, krok: 0,5 kW 20 kW		
9.9.9	[5-09]	Obmedzenie 1	R/W	0–20 kW, krok: 0,5 kW 20 kW		
9.9.A	[5-0A]	Obmedzenie 2	R/W	0–20 kW, krok: 0,5 kW 20 kW		
9.9.B	[5-0B]	Obmedzenie 3	R/W	0–20 kW, krok: 0,5 kW 20 kW		
9.9.C	[5-0C]	Obmedzenie 4	R/W	0–20 kW, krok: 0,5 kW 20 kW		
9.9.D	[4-01]	Prioritný ohrievač	R/W	0: Žiadne 1: Prídavný ohrievač 2: Záložný ohrievač		
9.9.F	[7-07]	BBR16 aktivácia* *Nastavenia BBR16 sú viditeľné len vtedy, keď je jazyk používateľského rozhrania nastavený na švédčinu.	R/W	0: Nie 1: Áno		
└─ Meranie spotreby energie						
9.A.1	[D-08]	Elektromer 1	R/W	0: Nie 1: 0,1 impulz/kWh 2: 1 impulz/kWh 3: 10 impulz/kWh 4: 100 impulz/kWh 5: 1000 impulz/kWh		
9.A.2	[D-09]	Elektromer 2 / PV meter	R/W	0: Nie 1: 0,1 impulz/kWh 2: 1 impulz/kWh 3: 10 impulz/kWh 4: 100 impulz/kWh 5: 1000 impulz/kWh 6: 100 impulz/kWh (PV meter) 7: 1000 impulz/kWh (PV meter)		
└─ Senzory						
9.B.1	[C-08]	Externý snímač	R/W	0: Nie 1: Vonkajší 2: Miestnosť		
9.B.2	[2-0B]	Odhýlka externého snímača okolitej teploty	R/W	-5–5°C, krok: 0,5°C 0°C		
9.B.3	[1-0A]	Priemerný čas	R/W	0: Nie 1: 12 h 2: 24 h 3: 48 h 4: 72 h		
└─ Bivalentný						
9.C.1	[C-02]	Bivalentný	R/W	0: VYPNUTÉ 1: Priame (ohrev miest.) 2: Nepriame (TÚV) (*3) 3: Nepriame (TÚV + ohrev miest.)		
9.C.2	[7-05]	Účinnosť bojlera	R/W	0: Veľmi vysoká 1: Vysoké 2: Stredná 3: Nízke 4: Veľmi nízka		
9.C.3	[C-03]	Teplota	R/W	-25–25°C, krok: 1°C 0°C		
9.C.4	[C-04]	Hysteréza	R/W	2–10°C, krok: 1°C 3°C		
Nastav. inštalátora						
9.D	[C-09]	Výstup popl. sign.	R/W	0: Abnormálne 1: Normálne		
9.E	[3-00]	Automatický reštart	R/W	0: Manuálne 1: Automaticky		
9.F	[E-08]	Funkcia úspory energie	R/W	0: Nie 1: Áno		
9.G		Deaktivovať ochrany	R/W	0: Nie 1: Áno		
└─ Prehľad prevádzkových nastavení						
9.I	[0-00]	Hodnota na výstupe vody pre vysokú okolitú teplotu na krivke ohrevu podľa počasia vo vedľajšej zóne teploty na výstupe vody.	R/W	[9-05]–min(45,[9-06])°C, krok: 1°C 25°C		

(*1) Nádrž* 300_(*2) Nádrž* 500_

(*3) *X*_(*4) *H*_(*5) *B*_

(*6) *EKECUBA3V*_(*7) *EKECUBA6V*_(*8) *EKECUBA9W*_(*9) Zálož. ohrievač menej_

(*10) 04P_(*11) 08P

Tabuľka nastavení na mieste inštalácie				Nastavenie inštalatéra pri rozdielne oproti hodnote nastavenej z výroby		
Navigácia	Kód poľa	Názov nastavenia	Rozsah, krok	Hodnota nastavená z výroby	Dátum	Hodnota
9.1	[0-01]	Hodnota na výstupe vody pre nízku okolitú teplotu na krivke ohrevu podľa počasia vo vedľajšej zóne teploty na výstupe vody.	R/W	[9-05]–[9-06]°C, krok: 1°C [2-0C]=0 40°C [2-0C]=1 45°C [2-0C]=2 55°C		
9.1	[0-02]	Vysoká okolitá teplota na krivke ohrevu podľa počasia vo vedľajšej zóne teploty na výstupe vody.	R/W	10–25°C, krok: 1°C 15°C		
9.1	[0-03]	Nízka okolitá teplota na krivke ohrevu podľa počasia vo vedľajšej zóne teploty na výstupe vody.	R/W	-40–5°C, krok: 1°C -10°C		
9.1	[0-04]	Hodnota na výstupe vody pre vysokú okolitú teplotu na krivke chladenia podľa počasia vo vedľajšej zóne teploty na výstupe vody.	R/W	[9-07]–[9-08]°C, krok: 1°C [2-0C]=0 18°C [2-0C]=1 5°C [2-0C]=2 18°C		
9.1	[0-05]	Hodnota na výstupe vody pre nízku okolitú teplotu na krivke chladenia podľa počasia vo vedľajšej zóne teploty na výstupe vody.	R/W	[9-07]–[9-08]°C, krok: 1°C 22°C		
9.1	[0-06]	Vysoká okolitá teplota na krivke chladenia podľa počasia vo vedľajšej zóne teploty na výstupe vody.	R/W	25–43°C, krok: 1°C 35°C		
9.1	[0-07]	Nízka okolitá teplota na krivke chladenia podľa počasia vo vedľajšej zóne teploty na výstupe vody.	R/W	10–25°C, krok: 1°C 20°C		
9.1	[0-0B]	Hodnota na výstupe vody pre vysokú okolitú teplotu na krivke teplej vody pre domácnosť podľa počasia.	R/W	35–[6-0E]°C, krok: 1°C 55°C		
9.1	[0-0C]	Hodnota na výstupe vody pre nízku okolitú teplotu na krivke teplej vody pre domácnosť podľa počasia.	R/W	Min(45–[6-0E])~[6-0E]°C, krok: 1°C 55°C		
9.1	[0-0D]	Vysoká okolitá teplota na krivke teplej vody pre domácnosť podľa počasia.	R/W	10–25°C, krok: 1°C 15°C		
9.1	[0-0E]	Nízka okolitá teplota na krivke teplej vody pre domácnosť podľa počasia.	R/W	-40–5°C, krok: 1°C -10°C		
9.1	[1-00]	Nízka okolitá teplota na krivke ohrevu podľa počasia v hlavnej zóne teploty na výstupe vody.	R/W	-40–5°C, krok: 1°C -10°C		
9.1	[1-01]	Vysoká okolitá teplota na krivke ohrevu podľa počasia v hlavnej zóne teploty na výstupe vody.	R/W	10–25°C, krok: 1°C 15°C		
9.1	[1-02]	Hodnota na výstupe vody pre nízku okolitú teplotu na krivke ohrevu podľa počasia v hlavnej zóne teploty na výstupe vody.	R/W	[9-01]–[9-00], krok: 1°C [2-0C]=0 40°C [2-0C]=1 45°C [2-0C]=2 55°C		
9.1	[1-03]	Hodnota na výstupe vody pre vysokú okolitú teplotu na krivke ohrevu podľa počasia v hlavnej zóne teploty na výstupe vody.	R/W	[9-01]–min(45, [9-00])°C, krok: 1°C 25°C		
9.1	[1-04]	Chladenie podľa počasia v hlavnej zóne teploty na výstupe vody	R/W	0: Deaktivované 1: Aktivované		
9.1	[1-05]	Chladenie podľa počasia vo vedľajšej zóne teploty na výstupe vody.	R/W	0: Deaktivované 1: Aktivované		
9.1	[1-06]	Nízka okolitá teplota na krivke chladenia podľa počasia v hlavnej zóne teploty na výstupe vody.	R/W	10–25°C, krok: 1°C 20°C		
9.1	[1-07]	Vysoká okolitá teplota na krivke chladenia podľa počasia v hlavnej zóne teploty na výstupe vody.	R/W	25–43°C, krok: 1°C 35°C		
9.1	[1-08]	Hodnota na výstupe vody pre nízku okolitú teplotu na krivke chladenia podľa počasia v hlavnej zóne teploty na výstupe vody.	R/W	[9-03]–[9-02]°C, krok: 1°C 22°C		
9.1	[1-09]	Hodnota na výstupe vody pre vysokú okolitú teplotu na krivke chladenia podľa počasia v hlavnej zóne teploty na výstupe vody.	R/W	[9-03]–[9-02]°C, krok: 1°C [2-0C]=0 18°C [2-0C]=1 5°C [2-0C]=2 18°C		
9.1	[1-0A]	Aký je priemerný čas vonkajšej teploty?	R/W	0: Nie 1: 12 h 2: 24 h 3: 48 h 4: 72 h		
9.1	[1-0B]	Aká je požadovaná hodnota delta T pri ohreve pre hlavnú zónu?	Opät. ohrev/W ([2-0C] ≠ 2) Opät. ohrev/O ([2-0C] = 2)	3–10°C, krok: 1°C [2-0C] ≠ 2 (Radiátor) 5°C [2-0C] = 2 (Radiátor) 10°C		
9.1	[1-0C]	Aká je požadovaná hodnota delta T pri ohreve pre prídavnú zónu?	[2-0D] ≠ 2 R/W [2-0D] = 2 R/O	[2-0D] ≠ 2 (Radiátor) 3–10°C, krok: 1°C 5°C [2-0D] = 2 (Radiátor) 10°C		
9.1	[1-0D]	Aká je požadovaná hodnota delta T pri chladení pre hlavnú zónu?	R/W	3–10°C, krok: 1°C 5°C		
9.1	[1-0E]	Aká je požadovaná hodnota delta T pri chladení pre prídavnú zónu?	R/W	3–10°C, krok: 1°C 5°C		
9.1	[2-00]	Kedy sa má vykonať funkcia Dezinfekcia?	R/W	0: Každý deň 1: Pondelok 2: Utorok 3: Streda 4: Štvrtok 5: Piatok 6: Sobota 7: Nedela		
9.1	[2-01]	Má sa vykonať funkcia Dezinfekcia?	R/W	0: Nie 1: Áno		
9.1	[2-02]	Kedy sa má spustiť funkcia Dezinfekcie?	R/W	0–23 hodín, krok: 1 hodina 1		
9.1	[2-03]	Aká je cieľová teplota dezinfekcie?	R/W	60°C 60°C		
9.1	[2-04]	Ako dlho sa má udržiavať teplota v nádrži?	R/W	40–60 min, krok: 5 min 40 min		

(*1) Nádrž* 300_(*2) Nádrž* 500_

(*3) *X*_(*4) *H*_(*5) *B*_

(*6) *EKECBUA3V*_(*7) *EKECBUA6V*_(*8) *EKECBUA9W*_(*9) Zálož. ohrievač menej_

(*10) 04P_(*11) 08P

Tabuľka nastavení na mieste inštalácie				Nastavenie inštalátora pri rozdielne oproti hodnote nastavenej z výroby		
Navigácia	Kód poľa	Názov nastavenia		Rozsah, krok Hodnota nastavená z výroby	Dátum	Hodnota
9.1	[2-05]	Teplota ochrany pred mrazom	R/W	4~16°C, krok: 1°C 12°C		
9.1	[2-06]	Ochrana pred mrazom	R/W	0: Nie 1: Áno		
9.1	[2-09]	Upravte odchýlku nameranej izbovej teploty	R/W	-5~5°C, krok: 0,5°C 0°C		
9.1	[2-0A]	Upravte odchýlku nameranej izbovej teploty	R/W	-5~5°C, krok: 0,5°C 0°C		
9.1	[2-0B]	Aká je požadovaná odchýlka nameranej vonkajšej teploty?	R/W	-5~5°C, krok: 0,5°C 0°C		
9.1	[2-0C]	Aký typ emitora je pripojený k hl. zóne tepl. na výst. vody?	R/W	0: Podlahové kúrenie 1: Jednotka s ventilátormi 2: Radiátor		
9.1	[2-0D]	Aký typ emitora je pripojený k príd. zóne tepl. na výst. vody?	R/W	0: Podlahové kúrenie 1: Jednotka s ventilátormi 2: Radiátor		
9.1	[2-0E]	Aký je maximálny povolený prúd nad tepelným čerpadlom?	R/W	20~50 A, krok: 1 A 50 A		
9.1	[3-00]	Je povolený automatický reštart jednotky?	R/W	0: Manuálne 1: Automaticky		
9.1	[3-01]	--	R/W	0		
9.1	[3-02]	--	R/W	1		
9.1	[3-03]	--	R/W	4		
9.1	[3-04]	--	R/W	2		
9.1	[3-05]	--	R/W	1		
9.1	[3-06]	Aká je max. požadovaná izbová teplota pri ohreve?	R/W	18~30°C, krok: 1°C 30°C		
9.1	[3-07]	Aká je minimálna požadovaná izbová teplota pri ohreve?	R/W	12~18°C, krok: 1°C 12°C		
9.1	[3-08]	Aká je max. požadovaná izbová teplota pri chladení?	R/W	25~35°C, krok: 1°C 35°C		
9.1	[3-09]	Aká je min. požadovaná izbová teplota pri chladení?	R/W	15~25°C, krok: 0,5°C-1°C 15°C		
9.1	[3-0A]	Aký je model čerpadla?	R/O	0: čerpadlo model 0 1: čerpadlo model 1		
9.1	[4-00]	Aký je prevádzkový režim záložného ohrievača?	R/W	0: Zakázané 1: Povolené 2: Len teplá voda		
9.1	[4-01]	Ktorý elektrický ohrievač má prioritu?	R/W	0: Žiadne 1: Prídavný ohrievač 2: Záložný ohrievač		
9.1	[4-02]	Pod akou vonkajšou teplotou je povolený ohrev?	R/W	14~35°C, krok: 1°C 22°C		
9.1	[4-03]	Prístup k prevádzke ohrievača s pomocným čerpadlom.	R/W	0: Zakázané 1: Povolené 2: Prekrytie 3: Vypnutý kompresor 4: Len funkcia Legionella		
9.1	[4-04]	Ochrana pred zmraznutím potrubia	R/W	0: Nepretržitá prevádzka čerpadla 1: Nepretržitá prevádzka čerpadla 2: VYPNUTÉ		
9.1	[4-05]	--		0		
9.1	[4-06]	Núdzový režim	R/W	0: Manuálne 1: Automaticky 2: Autom. red. OM/TÚV ZAP. 3: Autom. red. OM/TÚV VYP. 4: Autom. normálny OM/TÚV VYP. 3		
9.1	[4-07]	--		3		
9.1	[4-08]	Aký režim obmedzenia spotreby energie vyžaduje systém?	R/W	0: Nie 1: Nepretržitý 2: Vstupy 3: Prúdové senzory		
9.1	[4-09]	Aký typ obmedzenia spotreby energie sa vyžaduje?	R/W	0: A 1: kW		
9.1	[4-0A]	Konfigurácia záložného ohrievača	Opät. ohrev/W (*5, *6, *7) R/O (*4)	0: 1 (*4, *7) 1: 1/1+2 (*5, *6) 2: 1/2 3: 1/2 + 1/1+2 v núdzovom stave		
9.1	[4-0B]	Hysterézia automatickej zmeny chladenia/ohrevu.	R/W	1~10°C, krok: 0,5°C 1°C		
9.1	[4-0D]	Odchýlka automatickej zmeny chladenia/ohrevu.	R/W	1~10°C, krok: 0,5°C 3°C		
9.1	[4-0E]	--		6		
9.1	[5-00]	Vyváženie: deaktivovať záložný ohrievač (alebo externý záložný zdroj tepla v prípade bivalentného systému) nad rovnovážnou teplotou pri ohreve miestnosti?	R/W	0: Nie 1: Áno		
9.1	[5-01]	Aká je rovnovážna teplota pre konkrétnu budovu?	R/W	-15~35°C, krok: 1°C 0°C		
9.1	[5-02]	Priorita ohrevu miestnosti.	R/W	0: Deaktivované 1: Aktivované		
9.1	[5-03]	Prioritná teplota ohrevu miestnosti.	R/W	-15~35°C, krok: 1°C 0°C		
9.1	[5-04]	Oprava menovitej hodnoty teploty teplej vody pre domácnosť.	R/W	0~20°C, krok: 1°C 10°C		
9.1	[5-05]	Aký je požadovaný limit pre DI1?	R/W	0~50 A, krok: 1 A 50 A		
9.1	[5-06]	Aký je požadovaný limit pre DI2?	R/W	0~50 A, krok: 1 A 50 A		
9.1	[5-07]	Aký je požadovaný limit pre DI3?	R/W	0~50 A, krok: 1 A 50 A		
9.1	[5-08]	Aký je požadovaný limit pre DI4?	R/W	0~50 A, krok: 1 A 50 A		
9.1	[5-09]	Aký je požadovaný limit pre DI1?	R/W	0~20 kW, krok: 0,5 kW 20 kW		
9.1	[5-0A]	Aký je požadovaný limit pre DI2?	R/W	0~20 kW, krok: 0,5 kW 20 kW		
9.1	[5-0B]	Aký je požadovaný limit pre DI3?	R/W	0~20 kW, krok: 0,5 kW 20 kW		

(*1) Nádrž* 300_(*2) Nádrž* 500_

(*3) *X*_(*4) *H*_(*5) *B*_

(*6) *EKECBUA3V*_(*7) *EKECBUA6V*_(*8) *EKECBUA9W*_(*9) Zálož. ohrievač menej_

(*10) 04P_(*11) 08P

Tabuľka nastavení na mieste inštalácie				Nastavenie inštalatéra pri rozdielne oproti hodnote nastavenej z výroby	
Navigácia	Kód poľa	Názov nastavenia	Rozsah, krok	Dátum	Hodnota
			Hodnota nastavená z výroby		
9.1	[5-0C]	Aký je požadovaný limit pre DI4?	R/W		0-20 kW, krok: 0,5 kW 20 kW
9.1	[5-0D]	Napätie záložného ohrievača	R/O		0: 230V, 1~ (*4, *5, *7) 2: 400V, 3~ (*6) 1
9.1	[5-0E]	--			
9.1	[6-00]	Teplotný rozdiel určujúci teplotu zapnutia tepelného čerpadla.	R/W		2-40°C, krok: 1°C 8°C
9.1	[6-01]	Teplotný rozdiel určujúci teplotu vypnutia tepelného čerpadla.	R/W		0-10°C, krok: 1°C 2°C
9.1	[6-02]	Aká je kapacita ohrievača s pomocným čerpadlom?	R/W		0-10 kW, krok: 0,2 kW 0 kW
9.1	[6-03]	Aká je kapacita záložného ohrievača v kroku 1?	R/W		0-10 kW, krok: 0,2 kW 0 kW 2kW (*5) 3kW (*4, *6, *7)
9.1	[6-04]	Aká je kapacita záložného ohrievača v kroku 2?	Opät. ohrev/W (*5, *6) Opät. ohrev/O (*4, *7)		0-10 kW, krok: 0,2 kW 0kW (*4) 3kW (*7) 4kW (*5) 6kW (*6)
9.1	[6-07]	--			0
9.1	[6-08]	Aká hysterezia sa má použiť v režime opätovného ohrevu?	R/W		2-20°C, krok: 1°C 10°C
9.1	[6-09]	--kapacita ohrevu			0
9.1	[6-0A]	Aká je požadovaná pohodlná teplota akumulácie?	R/W		30-[6-0E]°C, krok: 1°C 60°C
9.1	[6-0B]	Aká je požadovaná úsporná teplota akumulácie?	R/W		30-min(50, [6-0E])°C, krok: 1°C 45°C
9.1	[6-0C]	Aká je požadovaná teplota opätovného ohrevu?	R/W		30-min(50, [6-0E])°C, krok: 1°C 45°C
9.1	[6-0D]	Aký je požadovaný režim menov. hodn. tepl. vody pre domácnosť?	R/W		0: Len opät. ohrev 3 Plán + opätovný ohrev
9.1	[6-0E]	Aká je maximálna menovitá hodnota teploty?	R/W		E-07 = 4 40-75°C, krok: 1°C 60°C
9.1	[7-00]	Prekročenie teploty ohrievača s pomocným čerpadlom na teplú vodu pre domácnosť.	R/W		0-4°C, krok: 1°C 0°C
9.1	[7-01]	Hysterezia ohrievača s pomocným čerpadlom na teplú vodu pre domácnosť.	R/W		2-40°C, krok: 1°C 2°C
9.1	[7-02]	Koľko je zón teploty vody na výstupe?	R/W		0: Samostatná zóna 1: Dvojitá zóna 2,5
9.1	[7-03]	--			0
9.1	[7-04]	--			
9.1	[7-05]	Účinnosť bojlera	R/W		0: Veľmi vysoká 1: Vysoké 2: Stredná 3: Nízke 4: Veľmi nízka
9.1	[7-06]	Vynútené VYP. kompresora	R/W		0: Deaktivované 1: Aktivované
9.1	[7-07]	BBR16 aktivácia* *Nastavenia BBR16 sú viditeľné len vtedy, keď je jazyk používateľského rozhrania nastavený na švédčtinu.	R/W		0: Nie 1: Áno
9.1	[7-08]	--			0
9.1	[7-09]	Aká je minimálna hodnota PWM čerpadla?			20%
9.1	[7-0A]	Pevné PWM čerpadla vo vedľajšej zóne v prípade inštalácie súpravy Bizone.	R/W		20-95%, krok 5% 95%
9.1	[7-0B]	Pevné PWM čerpadla v hlavnej zóne v prípade inštalácie súpravy Bizone.	R/W		20-95%, krok 5% 95%
9.1	[7-0C]	Čas, ktorý potrebuje zmiešavací ventil na otočenie z jednej strany na druhú v prípade inštalácie súpravy Bizone.	R/W		20-300 sekúnd, 5 s na krok 125 sekúnd
9.1	[7-0D]	Hodnota hysterezy použitá na ovládanie bivalentnej nádrže, ak podporuje prevádzku ohrevu miestnosti	R/W		2-20, krok 0,5 °C 4 °C
9.1	[7-0E]	Odhýľka menovitej hodnoty na určenie, kedy je nádrž dostatočne vysoko na prechod do stavu nadmernej hodnoty	R/W		2-22, krok 0,5 °C 7 °C
9.1	[8-00]	Minimálny čas prevádzky ohrevu teplej vody pre domácnosť.	R/W		0 až 20 min., krok: 1 min 1 min
9.1	[8-01]	Maximálny čas prevádzky ohrevu teplej vody pre domácnosť.	R/W		5-95 min, krok: 5 min 30 min
9.1	[8-02]	Čas zabránenia opakovanému spúšťaniu.	R/W		0-10 hodín, krok: 0,5 hodiny 0,5 hodiny
9.1	[8-03]	Spínač oneskorenia ohrievača s pomocným čerpadlom.	R/W		20-95 min, krok: 5 min 50 min
9.1	[8-04]	Dodatočný čas prevádzky k maximálnemu času prevádzky.	R/W		0-95 min, krok: 5 min 95 min
9.1	[8-05]	Povoliť úpravu teploty vody na výstupe na kontrolu miestnosti?	R/W		0: Nie 1: Áno
9.1	[8-06]	Maximálna zmena teploty na výstupe vody.	R/W		0-10°C, krok: 1°C 5°C
9.1	[8-07]	Aká je požad. pohodlná teplota na hl. výst. vody pri chladiení?	R/W		[9-03]-[9-02], krok: 1°C 18°C
9.1	[8-08]	Aká je požad. úsporná teplota na hl. výst. vody pri chladiení?	R/W		[9-03]-[9-02], krok: 1°C 20°C
9.1	[8-09]	Aká je požad. pohodlná teplota na hlav. výst. vody pri ohreve?	R/W		[9-01]-[9-00], krok: 1°C 35°C
9.1	[8-0A]	Aká je požad. úsporná teplota na hlav. výst. vody pri ohreve?	R/W		[9-01]-[9-00], krok: 1°C 33°C
9.1	[8-0B]	--			13
9.1	[8-0C]	--			10
9.1	[8-0D]	--			16

(*1) Nádrž* 300_(*2) Nádrž* 500_

(*3) *X*_(*4) *H*_(*5) *B*_

(*6) *EKECUBA3V*_(*7) *EKECUBA6V*_(*8) *EKECUBA9W*_(*9) Zálož. ohrievač menej_

(*10) 04P_(*11) 08P

Tabuľka nastavení na mieste inštalácie				Nastavenie inštalatéra pri rozdielne oproti hodnote nastavenej z výroby		
Navigácia	Kód poľa	Názov nastavenia		Rozsah, krok Hodnota nastavená z výroby	Dátum	Hodnota
9.1	[9-00]	Aká je max. požad. teplota vody na výstupe hl. zóny pri ohreve?	Opät. ohrev/W ([2-0C] ≠ 2) Opät. ohrev/O ([2-0C] = 2)	[2-0C]=2: 37-60, krok: 1°C 65°C [2-0C]≠2: 37-55°C, krok: 1°C 55°C		
9.1	[9-01]	Aká je minimálna požadovaná teplota vody na výstupe v hlavnej zóne pri ohreve?	R/W	15-37°C, krok: 1°C 25°C		
9.1	[9-02]	Aká je max. požad. teplota vody na výst. hl. zóny pri chladení?	R/W	18-22°C, krok: 1°C 22°C		
9.1	[9-03]	Aká je minimálna požadovaná teplota vody na výstupe v hlavnej zóne pri chladení?	R/W	5-18°C, krok: 1°C 5°C		
9.1	[9-04]	Prekročenie teploty na výstupe vody.	R/W	1-4°C, krok: 1°C 2°C		
9.1	[9-05]	Aká je minimálna požadovaná teplota vody na výstupe vo vedľajšej zóne pri ohreve?	R/W	15-37°C, krok: 1°C 25°C		
9.1	[9-06]	Aká je max. požad. teplota vody na výst. vedľ. zóny pri ohreve?	Opät. ohrev/W ([2-0C] ≠ 2) Opät. ohrev/O ([2-0C] = 2)	[2-0C]=2: 37-60, krok: 1°C 65°C [2-0C]≠2: 37-55°C, krok: 1°C 55°C		
9.1	[9-07]	Aká je minimálna požadovaná teplota vody na výstupe vo vedľajšej zóne pri chladení?	R/W	5-18°C, krok: 1°C 5°C		
9.1	[9-08]	Aká je max. požad. teplota vody na výst. vedľ. zóny pri chlad.?	R/W	18-22°C, krok: 1°C 22°C		
9.1	[9-09]	Aký je povolený podkmit teploty na výstupe vody pri spúšťaní chladenia?	R/W	1-18°C, krok: 1°C 18°C		
9.1	[9-0A]	Aká je vyrovnávacia izbová teplota pri ohreve?	R/W	[3-07]~[3-06]°C, krok: 0,5°C 23°C		
9.1	[9-0B]	Aká je vyrovnávacia izbová teplota pri chladení?	R/W	[3-09]~[3-08]°C, krok: 0,5°C 23°C		
9.1	[9-0C]	Hysterézia izbovej teploty.	R/W	1-6°C, krok: 0,5°C 1°C		
9.1	[9-0D]	Obmedzenie rýchlosti čerpadla	R/W	0-8, krok:1 0 : Bez obmedzenia 1-4 : 90-60% rýchlosť čerpadla 5-8: 90-60% otáčky čerpadla počas vzorkovania 6: 80% otáčky čerpadla		
9.1	[9-0E]	--		6		
9.1	[C-00]	Priorita teplej vody pre domácnosť.	R/W	0: Priorita solárnej energie 1: Priorita tepelného čerpadla 0		
9.1	[C-01]	--		0: VYPNUTÉ 1: Priame (ohrev miest.) 2: Nepriame (TUV) (*3) 3: Nepriame (TUV + ohrev miest.)		
9.1	[C-02]	Je pripojený zdroj externého záložného ohrievača?	R/W			
9.1	[C-03]	Bivalentná teplota aktivácie.	R/W	-25-25°C, krok: 1°C 0°C		
9.1	[C-04]	Bivalentná teplota hysterézie.	R/W	2-10°C, krok: 1°C 3°C		
9.1	[C-05]	Aký typ tepel. kontaktu sa vyžaduje pre hlavnú zónu?	R/W	1: 1 kontakt 2: 2 kontakty		
9.1	[C-06]	Aký typ tepel. kontaktu sa vyžaduje pre vedľajšiu zónu?	R/W	1: 1 kontakt 2: 2 kontakty		
9.1	[C-07]	Aký je typ kontroly jednotky pri prevádzke v miestnosti?	R/W	0: Výstup vody 1: Externý izbový termostat 2: Izbový termostat		
9.1	[C-08]	Aký typ externého snímača je nainštalovaný?	R/W	0: Nie 1: Vonkajší 2: Miestnosť		
9.1	[C-09]	Aký je požadovaný typ kontaktu výstupného poplašného signálu?	R/W	0: Abnormálne 1: Normálne		
9.1	[C-0A]	--		0		
9.1	[C-0B]	--		0		
9.1	[C-0C]	--		0		
9.1	[C-0D]	--		0		
9.1	[C-0E]	--		0		
9.1	[D-00]	Ktoré ohrievače sú povolené pri zníž.napáj. s pref.sadzbu/kWh?	R/W	0: Žiadne 1: Len oh.s p.čer. 2: Len zá. ohr. 3: Všetky		
9.1	[D-01]	Aký je typ pripojenia zdroja napáj. za výhodnú sadzbu/kWh?	R/W	0: Nie 1: Otvor. 2: Zatvor. 3: Smart Grid		
9.1	[D-02]	Aký typ čerpadla teplej vody pre domácnosť je inštalovaný?	R/W	0: Žiadne čerpadlo TUV 1: Okamžitá dodávka teplej úžitkovej vody 2: Dezinfekcia 3: Obeh 4: Obeh a dezinfekcia		
9.1	[D-03]	Kompenzácia teploty na výstupe vody je približne 0°C.	R/W	0: Nie 1: zvýšiť o 2°C, rozsah 4°C 2: zvýšiť o 4°C, rozsah 4°C 3: zvýšiť o 2°C, rozsah 8°C 4: zvýšiť o 4°C, rozsah 8°C		
9.1	[D-04]	Je pripojená karta PCB požiadaviek?	R/W	0: Nie 1: Kontr. spotreby		
9.1	[D-05]	Je povol. používať čerpadlo pri zníž.napáj. s pref.sadzbu/kWh?	R/W	0: Nie 1: Áno		

(*1) Nádrž* 300_(*2) Nádrž* 500_

(*3) *X*_(*4) *H*_(*5) *B*_

(*6) *EKECBA3V*_(*7) *EKECBA6V*_(*8) *EKECBA9W*_(*9) Zálož. ohrievač menej_

(*10) 04P_(*11) 08P

Tabuľka nastavení na mieste inštalácie				Nastavenie inštalatéra pri rozdielne oproti hodnote nastavenej z výroby		
Navigácia	Kód poľa	Názov nastavenia		Rozsah, krok Hodnota nastavená z výroby	Dátum	Hodnota
9.1	[D-07]	Je pripojená solárna súprava?	R/W	0: Nie 1: Áno (TUV) 2: Áno (TUV + ohrev miest.)		
9.1	[D-08]	Používa sa na meranie spotreby energie externý merač kWh?	R/W	0: Nie 1: 0,1 impulz/kWh 2: 1 impulz/kWh 3: 10 impulz/kWh 4: 100 impulz/kWh 5: 1000 impulz/kWh		
9.1	[D-09]	Používa sa na meranie spotreby energie externý merač kWh, merač kWh používaný pre Smart Grid?	R/W	0: Nie 1: 0,1 impulz/kWh 2: 1 impulz/kWh 3: 10 impulz/kWh 4: 100 impulz/kWh 5: 1000 impulz/kWh 6: 100 impulz/kWh (PV meter) 7: 1000 impulz/kWh (PV meter)		
9.1	[D-0A]	--		0		
9.1	[D-0B]	--		2		
9.1	[D-0C]	--		0		
9.1	[D-0D]	--		0		
9.1	[D-0E]	--		0		
9.1	[E-00]	Aký typ jednotky je nainštalovaný?	R/O	0-5 0: LT split		
9.1	[E-01]	Aký typ kompresora je nainštalovaný?	R/O	0		
9.1	[E-02]	Aký je typ softvéru vnútornej jednotky?	R/W (*1) R/O (*2)	0: Reverzibilný (*1) 1: Len kúrenie (*2)		
9.1	[E-03]	Aký je počet krokov záložného ohrievača?	Opät. ohrev/O (*4,*5,*6) R/W (*7)	0: Bez ohrievača (*7) 2: 3V (*4) 3: 6V (*5) 4: 9W (*6)		
9.1	[E-04]	Má vonkajšia jednotka funkciu šetrenia energie?	R/O	0: Nie 1: Áno		
9.1	[E-05]	Dokáže systém vytvárať teplú vodu pre domácnosť?	R/O	0: Nie 1: Áno		
9.1	[E-06]	--		1		
9.1	[E-07]	Aký typ nádrže na teplú vodu pre domácnosť je nainštalovaný?	R/W	0-8 0 OSO nádrž 150/180 1 FS so záložným ohrievačom 2 FS s ohrievačom s pomocným čerpadlom 3 OSO nádrž 200/250/300 4 Rotex bez ohrievača s pomocným čerpadlom (HYB) 5 Rotex s ohrievačom s pomocným čerpadlom 6 Nádrž tretej strany pre HYB 7: Nádrž tretej strany, cievka >= 1,05m2 8: Nádrž tretej strany, cievka >= 1,8m2		
9.1	[E-08]	Funkcia úspory energie pre vonkajšiu jednotku.	R/W	0: Nie 1: Áno		
9.1	[E-09]	--		1		
9.1	[E-0B]	Je nainštalovaná Bi-zone súprava?	R/W	0: NENAINŠTALOVANÉ 1: - 2: Nainštalovaná súprava Bizone		
9.1	[E-0C]	Aký typ systému Bizone je nainštalovaný?	R/W	0: Bez hydraulického oddeľovača/žiadne priame čerpadlo 1: S hydraulickým oddeľovačom/žiadne priame čerpadlo 2: S hydraulickým oddeľovačom/s priamym čerpadlom		
9.1	[E-0D]	Je systém naplnený glykolom?	R/W	0: Nie 1: Áno		
9.1	[E-0E]	--		0		
9.1	[F-00]	Povolená prevádzka čerpadla je mimo rozsahu.	R/W	0: Zakázané 1: Povolené		
9.1	[F-01]	Nad akou vonkajšou teplotou je povolené chladenie?	R/W	10-35°C, krok: 1°C 20°C		
9.1	[F-02]	--		3		
9.1	[F-03]	--		5		
9.1	[F-04]	--		0		
9.1	[F-05]	--		0		
9.1	[F-06]	Zapnúť bojler nádrže?	R/W	0: Deaktivované 1: Aktivované		
9.1	[F-07]	Výpočet účinnosti	R/W	0: Aktivované 1: Deaktivované		
9.1	[F-08]	Zapnutie priebežného odmravovania	R/W	0: Deaktivované 1: Aktivované		
9.1	[F-09]	Prevádzka čerpadla pri abnormálnom prietoku.	R/W	0: Deaktivované 1: Aktivované		
9.1	[F-0A]	--		0		
9.1	[F-0B]	Zatvoriť uzatvárací ventil pri nastavení termo VYP.?	R/W	0: Nie 1: Áno		
9.1	[F-0C]	Zatvoriť uzatvárací ventil pri chladení?	R/W	0: Nie 1: Áno		
9.1	[F-0D]	Aký je prevádzkový režim čerpadla?	R/W	0: Nepretžitý 1: Vzorkovanie 2: Žiadosť		
9.1	[F-0E]	Podpora ohrevu nádrže_max	R/W	10-35 kW, krok: 1kW 20 kW		

(*1) Nádrž* 300_(*2) Nádrž* 500_

(*3) *X_(*4) *H_(*5) *B_

(*6) *EKECBUA3V_(*7) *EKECBUA6V_(*8) *EKECBUA9W_(*9) Zálož. ohrievač menej_

(*10) 04P_(*11) 08P

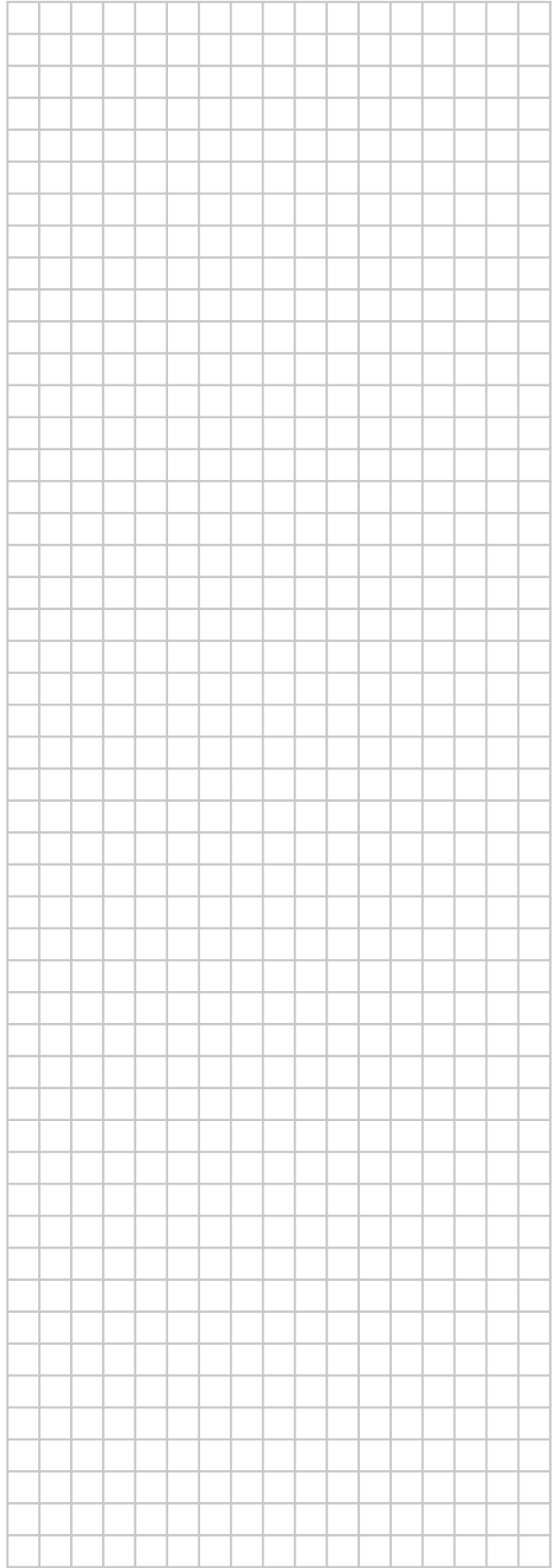
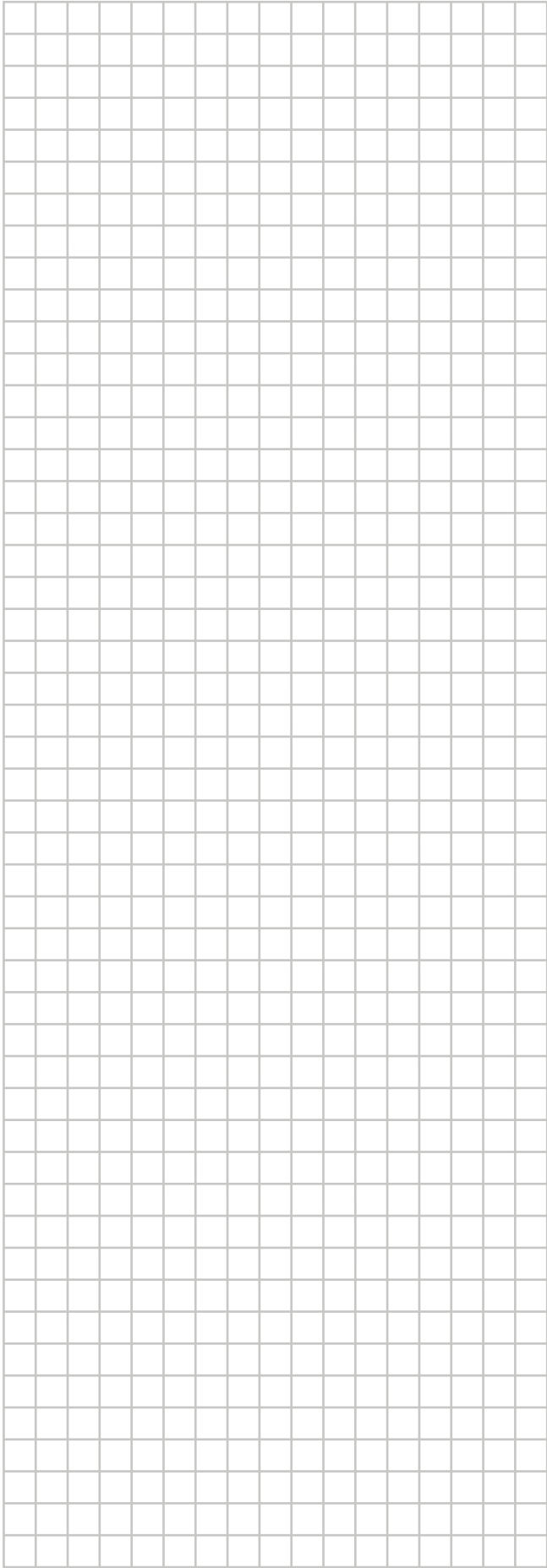
Tabuľka nastavení na mieste inštalácie				Nastavenie inštalátora pri rozdielne oproti hodnote nastavenej z výroby		
Navigácia	Kód poľa	Názov nastavenia		Rozsah, krok Hodnota nastavená z výroby	Dátum	Hodnota
Nastavenia súpravy Bizone						
9.P.1	[E-0B]	Nainštalovaná súprava Bizone	R/W	0: NENAINŠTALOVANÉ 1: - 2: Nainštalovaná súprava Bizone		
9.P.2	[E-0C]	Typ systému Bizone	R/W	0: Bez hydraulického oddeľovača/žiadne priame čerpadlo 1: S hydraulickým oddeľovačom/žiadne priame čerpadlo 2: S hydraulickým oddeľovačom/s priamym čerpadlom		
9.P.3	[7-0A]	Pevné PWM čerpadla pre vedľajšiu zónu	R/W	20~95%, krok 5% 95%		
9.P.4	[7-0B]	Pevné PWM čerpadla pre hlavnú zónu	R/W	20~95%, krok 5% 95%		
9.P.5	[7-0C]	Čas otočenia zmiešavacieho ventilu	R/W	20~300 s, 5 s na krok 125 s		

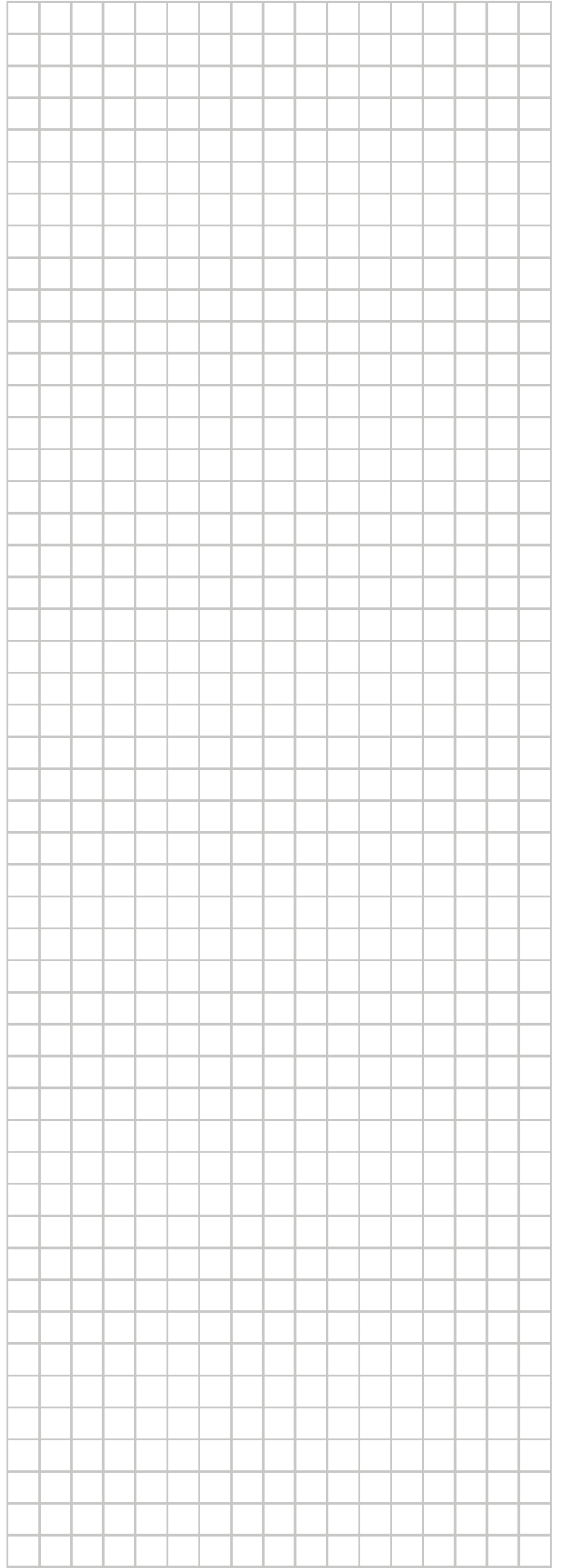
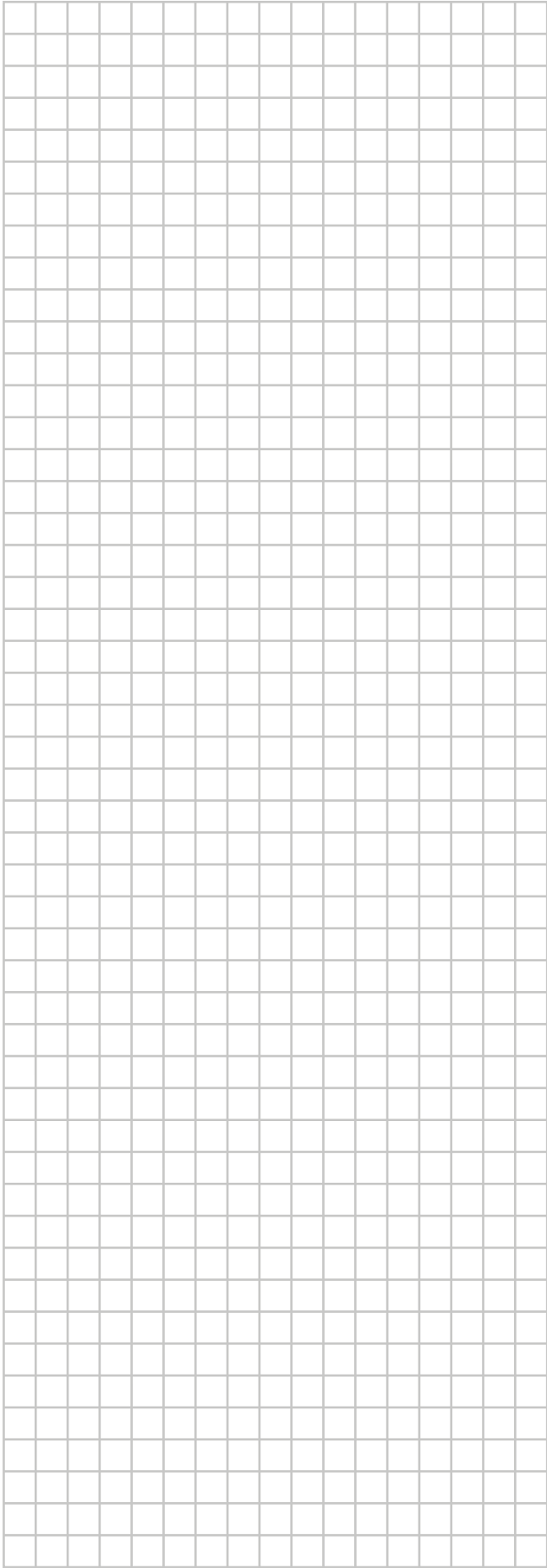
(*1) Nádrž* 300_(*2) Nádrž* 500_

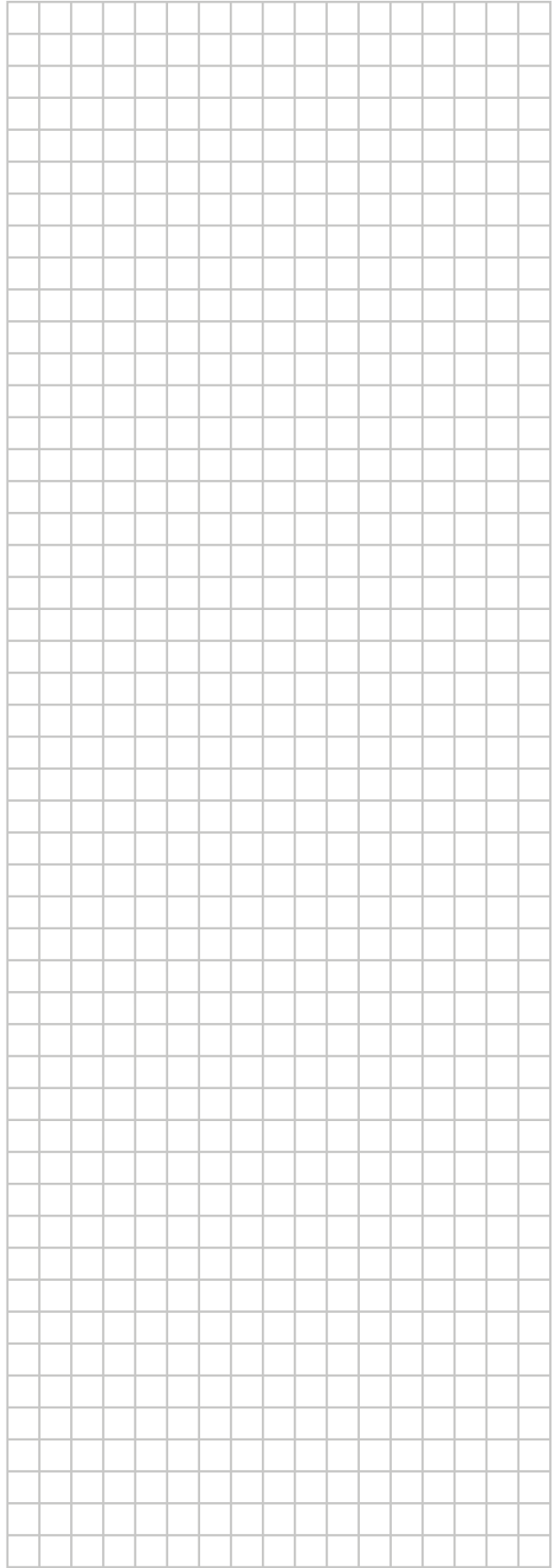
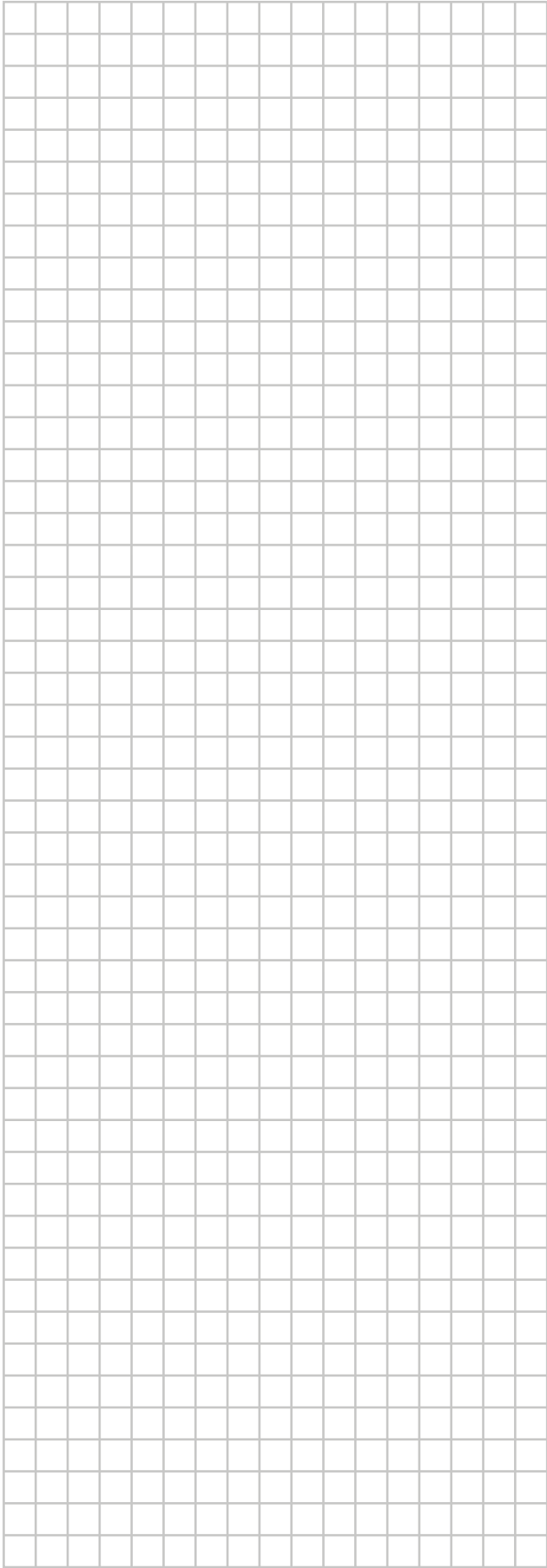
(*3) *X*_(*4) *H*_(*5) *B*_

(*6) *EKECBUA3V*_(*7) *EKECBUA6V*_(*8) *EKECBUA9W*_(*9) Zálož. ohrievač menej_

(*10) 04P_(*11) 08P







ERC



4P678716-1 A 00000005

Copyright 2021 Daikin