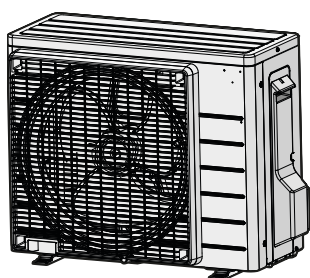




Referenčná príručka inštalatéra
Série split R32



RXP20N5V1B9
RXP25N5V1B9
RXP35N5V1B9

ARXP20N5V1B9
ARXP25N5V1B9
ARXP35N5V1B9

Obsah

1	O dokumentácii	4
1.1	O tomto dokumente.....	4
1.2	Rýchly prehľad referenčnej príručky pre inštalátora.....	5
2	Všeobecné bezpečnostné opatrenia	6
2.1	O dokumentácii.....	6
2.1.1	Význam varovaní a symbolov.....	6
2.2	Pre inštalátora.....	7
2.2.1	Všeobecné.....	7
2.2.2	Miesto inštalácie.....	8
2.2.3	Chladivo — v prípade R410A alebo R32.....	11
2.2.4	Elektrické.....	13
3	Špecifické bezpečnostné pokyny inštalátora	16
4	Informácie o balení	21
4.1	Prehľad: informácie o balení.....	21
4.2	Vonkajšia jednotka.....	21
4.2.1	Odbalenie vonkajšej jednotky.....	21
4.2.2	Pre odobratie príslušenstva z vonkajšej jednotky.....	22
5	Informácie o jednotkách a voliteľnom príslušenstve	24
5.1	Prehľad: informácie o jednotkách a voliteľnom príslušenstve.....	24
5.2	Identifikácia.....	24
5.2.1	Výrobný štítok: vonkajšia jednotka.....	24
6	Inštalácia jednotky	25
6.1	Príprava miesta inštalácie.....	25
6.1.1	Požiadavky na miesto inštalácie vonkajšej jednotky.....	26
6.1.2	Dodatočné požiadavky na miesto inštalácie vonkajšej jednotky v studenom podnebí.....	28
6.2	Otvorenie jednotky.....	29
6.2.1	Otvorenie jednotiek.....	29
6.2.2	Otvorenie vonkajšej jednotky.....	29
6.3	Montáž vonkajšej jednotky.....	29
6.3.1	Montáž vonkajšej jednotky.....	29
6.3.2	Opatrenia týkajúce sa montáže vonkajšej jednotky.....	30
6.3.3	Poskytnutie inštalačnej konštrukcie.....	30
6.3.4	Inštalácia vonkajšej jednotky.....	31
6.3.5	Poskytnutie odtoku.....	31
6.3.6	Zabezpečenie vonkajšej jednotky pred prevrátením.....	32
7	Inštalácia potrubia	33
7.1	Príprava potrubia chladiva.....	33
7.1.1	Požiadavky na potrubie chladiva.....	33
7.1.2	Dĺžka potrubia chladiva a rozdiel vo výške.....	33
7.1.3	Izolácia potrubia chladiva.....	34
7.2	Pripojenie potrubia chladiva.....	34
7.2.1	O pripojení potrubia s chladivom.....	34
7.2.2	Predbežné opatrenia pri pripojovaní potrubia s chladivom.....	34
7.2.3	Pokyny pre pripojovanie potrubia s chladivom.....	36
7.2.4	Pokyny na ohýbanie potrubia.....	36
7.2.5	Ohranenie konca potrubia.....	36
7.2.6	Použitím uzatváracieho ventilu a servisnej prípojky.....	37
7.2.7	Pre pripojenie potrubia s chladivom k vonkajšej jednotke.....	38
7.3	Kontrola potrubia chladiva.....	39
7.3.1	Kontrola potrubia na chladivo.....	39
7.3.2	Predbežné opatrenia pri kontrole potrubia s chladivom.....	39
7.3.3	Kontrola únikov.....	40
7.3.4	Na vykonanie vákuového sušenia.....	40
7.4	Plnenie chladiva.....	42
7.4.1	Plnenie chladiva.....	42
7.4.2	O chladive.....	43
7.4.3	Predbežné opatrenia pri plnení chladivom.....	43
7.4.4	Na určenie dodatočného množstva chladiva.....	43
7.4.5	Na určenie množstva úplnej náplne.....	44
7.4.6	Doplnenie dodatočného chladiva.....	44

7.4.7	Upevnenie štítka fluorinovaných skleníkových plynov	44
8	Elektroinštalácia	46
8.1	Príprava elektrickej inštalácie.....	46
8.1.1	Informácie o príprave elektrickej inštalácie	46
8.2	Zapojenie elektroinštalácie	47
8.2.1	Zapojenie elektroinštalácie.....	47
8.2.2	Bezpečnostné opatrenia pri zapájaní elektroinštalácie	47
8.2.3	Pokyny pri zapájaní elektroinštalácie	48
8.2.4	Špecifikácie štandardných komponentov elektrického zapojenia.....	49
8.2.5	Zapojenie elektroinštalácie do vonkajšej jednotky	49
9	Dokončenie inštalácie vonkajšej jednotky	51
9.1	Dokončenie inštalácie vonkajšej jednotky	51
9.2	Zatvorenie vonkajšej jednotky	51
10	Uvedenie do prevádzky	52
10.1	Prehľad: uvedenie do prevádzky.....	52
10.2	Predbežné opatrenia pri uvádzaní do prevádzky	52
10.3	Kontrolný zoznam pred uvedením do prevádzky	52
10.4	Kontrolný zoznam počas uvedenia do prevádzky.....	53
10.5	Skúšobná prevádzka	53
10.6	Spustenie vonkajšej jednotky.....	54
11	Odovzdanie používateľovi	55
12	Údržba a servis	56
12.1	Prehľad: údržba a servis	56
12.2	Bezpečnostné opatrenia pri údržbe.....	56
12.3	Kontrolný zoznam ročnej údržby vonkajšej jednotky	56
13	Odstraňovanie problémov	58
13.1	Prehľad: Odstraňovanie problémov.....	58
13.2	Predbežné opatrenia pri odstraňovaní problémov	58
13.3	Riešenie problémov na základe symptómov	58
13.3.1	Symptóm: Jednotky spadli, vibrujú alebo robia hluk	58
13.3.2	Symptóm: jednotka NEOHRIEVA alebo NECHLADÍ podľa očakávania	58
13.3.3	Symptóm: Únik vody.....	59
13.3.4	Symptóm: Zvod elektrickej energie.....	59
13.3.5	Symptóm: Jednotka NEFUNGUJE alebo je poškodená spálením.....	59
14	Likvidácia	60
14.1	Prehľad: Likvidácia	60
14.2	Vypnutie čerpadla	60
14.3	Spustenie a zastavenie núteného chladenia	61
14.3.1	Spustenie a zastavenie vynútenej klimatizácie použitím vypínača ZAP./VYP. vnútornej jednotky.....	61
14.3.2	Spustenie a zastavenie vynútenej klimatizácie použitím používateľského rozhrania vnútornej jednotky..	61
15	Technické údaje	62
15.1	Schéma elektrického zapojenia.....	63
16	Slovník	64

1 O dokumentácii

1.1 O tomto dokumente



VAROVANIE

Uistite sa, že sú inštalácia, servis, údržba, opravy a použité materiály v súlade s návodom od Daikin (vrátane všetkých dokumentov uvedených v "Sada dokumentácie") a okrem toho s platnými zákonmi a že ich vykonávajú len kvalifikované osoby. V Európe a oblastiach, kde platia normy IEC, je použiteľná norma EN/IEC 60335-2-40.



INFORMÁCIE

Skontrolujte, či má používateľ vytlačenú dokumentáciu a požiadať ho, aby si ich odložil pre budúcu referenciu.

Cieľoví používatelia

Oprávnení inštalátori



INFORMÁCIE

Tento dokument popisuje len návod na inštaláciu vonkajšej jednotky. Viac o inštalácii vnútornej jednotky (montáž vnútornej jednotky, pripojenie potrubia chladiva k vnútornej jednotke, pripojenie elektrického vedenia k vnútornej jednotke ...) nájdete v návode na inštaláciu vnútornej jednotky.

Dokumentácia

Tento dokument je súčasťou dokumentácie. Celá dokumentácia zahŕňa tieto dokumenty:

▪ **Všeobecné bezpečnostné opatrenia:**

- Bezpečnostné pokyny, ktoré **MUSÍTE** prečítať pred inštaláciou
- Formát: Výtlačok (v balení vonkajšej jednotky)

▪ **Návod na inštaláciu vonkajšej jednotky:**

- Pokyny na inštaláciu
- Formát: Výtlačok (v balení vonkajšej jednotky)

▪ **Referenčná príručka inštalatéra:**

- Príprava inštalácie, referenčné údaje, ...
- Formát: digitálne súbory nájdete na lokalite <https://www.daikin.eu>. Pomocou funkcie vyhľadávania nájdete svoj model 🔍.

Najnovšia revízia dodanej dokumentácie je zverejnená na regionálnej Daikin webovej stránke a je prístupná u vášho predajcu.

Naskenujte nižšie umiestnený QR kód, aby ste našli celú sadu dokumentácie a viac informácií o vašom výrobku na webovej stránke Daikin.



Pôvodný návod je v angličtine. Všetky ostatné jazyky sú preklady originálneho návodu.

Technické údaje

- **Podmnožina** najnovších technických údajov je k dispozícii na regionálnej webovej stránke Daikin (verejne prístupnej).
- **Úplná sada** najnovších technických údajov je k dispozícii na Daikin Business Portal (požaduje sa prihlásenie).

1.2 Rýchly prehľad referenčnej príručky pre inštalátora

Kapitola	Popis
Všeobecné bezpečnostné opatrenia	Bezpečnostné pokyny, ktoré MUSÍTE prečítať pred inštaláciou
O dokumentácii	Aká dokumentácia existuje pre inštalátora
Informácie o balení	Ako vybaľiť jednotky a odstrániť ich príslušenstvo
O jednotke	<ul style="list-style-type: none"> ▪ Zloženie systému ▪ Rozsah prevádzky
Príprava	Čo robiť a vedieť pred príchodom na miesto inštalácie
Inštalácia	Čo robiť a vedieť o inštalácii systému
Konfigurácia	Čo robiť a vedieť o konfigurácii systému po jeho nainštalovaní
Uvedenie do prevádzky	Čo robiť a vedieť o uvedení systému do prevádzky po jeho konfigurácii
Odovzdanie používateľovi	Čo dať a vysvetliť používateľovi
Likvidácia	Ako systém zlikvidovať
Technické údaje	Špecifikácie systému
Slovník	Definícia termínov

2 Všeobecné bezpečnostné opatrenia





2.1 O dokumentácii

- Originálny návod je v angličtine. Všetky ostatné jazyky sú prekladmi originálu.
- Opatrenia opísané v tomto dokumente sa týkajú veľmi dôležitých tém. Dôsledne ich dodržiavajte.
- Inštaláciu systému a všetky činnosti popísané v návode na inštaláciu a v referenčnej príručke inštalatéra MUSÍ vykonať autorizovaný inštalatér.



2.1.1 Význam varovaní a symbolov

	NEBEZPEČENSTVO Označuje situáciu, ktorá môže viesť k úmrtiu alebo vážnemu zraneniu.
	NEBEZPEČENSTVO: RIZIKO USMRTENIA ELEKTRICKÝM PRÚDOM Označuje situáciu, ktorá môže viesť k usmrteniu elektrickým prúdom.
	NEBEZPEČENSTVO: RIZIKO POPÁLENIA/OBARENIA Označuje situáciu, ktorá by mohla viesť k popáleniu/obareniu v dôsledku extrémne vysokých alebo nízkych teplôt.
	NEBEZPEČENSTVO: RIZIKO VÝBUCHU Označuje situáciu, ktorá by mohla viesť k výbuchu.
	VAROVANIE Označuje situáciu, ktorá by mohla viesť k úmrtiu alebo vážnemu zraneniu.
	VAROVANIE: HORĽAVÝ MATERIÁL
 A2L	VAROVANIE: MIERNE HORĽAVÝ MATERIÁL Chladivo vo vnútri tejto jednotky je stredne horľavé.
	UPOZORNENIE Označuje situáciu, ktorá by mohla viesť k menšiemu alebo menej vážnemu zraneniu.
	POZNÁMKA Označuje situáciu, ktorá by mohla viesť k poškodeniu vybavenia alebo majetku.
	INFORMÁCIE Označuje užitočné tipy alebo doplňujúce informácie.

Symbole používané na jednotke:

Symbol	Vysvetlenie
	Pred inštaláciou si prečítajte návod na inštaláciu a obsluhu a hárok s pokynmi na zapojenie.
	Pred vykonaním údržby a servisu si prečítajte servisnú príručku.
	Ďalšie informácie nájdete v referenčnej príručke inštalátora a používateľskej referenčnej príručke.
	Jednotka obsahuje otáčajúce časti. Pri vykonávaní servisu a kontroly jednotky postupujte opatrne.

Symbole používané v dokumentácii:

Symbol	Vysvetlenie
	Označuje názov obrázka alebo referenciu naň. Príklad: "▲ Názov obrázka 1–3" znamená "obrázok 3 v kapitole 1".
	Označuje názov tabuľky alebo referenciu na ňu. Príklad: "■ Názov tabuľky 1–3" znamená "tabuľku 3 v kapitole 1".

2.2 Pre inštalátora

2.2.1 Všeobecné

Ak si NIE STE istí, ako jednotku nainštalovať alebo používať, obráťte sa na svojho predajcu.



NEBEZPEČENSTVO: RIZIKO POPÁLENIA/OBARENIA

- Počas prevádzky a krátko po jej skončení sa NEDOTÝKAJTE potrubia na chladiacu zmes, vodovodného potrubia ani vnútorných častí. Potrubie by mohlo byť príliš horúce alebo studené. Počkajte, kým nevychladne na bežnú teplotu. Ak sa ho MUSÍTE dotknúť, noste ochranné rukavice.
- NEDOTÝKAJTE sa žiadnej náhodne uniknutej chladiacej zmesi.



VAROVANIE

Nesprávna inštalácia alebo zapojenie zariadenia alebo príslušenstva môže mať za následok zásah elektrickým prúdom, skrat, úniky, požiar alebo iné škody na zariadení. Používajte LEN príslušenstvo, voliteľné prídavné zariadenie a náhradné diely vyrobené alebo schválené spoločnosťou Daikin, pokiaľ nie je uvedené inak.



VAROVANIE

Zabezpečte, aby inštalácia, testovanie a použité materiály spĺňali platné právne predpisy (navyše k pokynom opísaným v dokumentácii Daikin).



VAROVANIE

Roztrhajte a vyhodte plastové obalové vrecia tak, aby sa s nimi nikto nemohol hrať, zvlášť deti. **Možný výsledok:** udusenie.



VAROVANIE

Prijmite primerané opatrenia, aby jednotka nemohla slúžiť ako úkryt pre malé živočíchy. Kontakt malých živočíchov s elektrickými časťami môže spôsobiť poruchu, dymenie alebo požiar.



UPOZORNENIE

Pri inštalácii a vykonávaní údržby alebo servisu systému noste primerané ochranné pomôcky (ochranné rukavice, bezpečnostné okuliare atď.).



UPOZORNENIE

NEDOTÝKAJTE sa prívodu vzduchu ani hliníkových rebier jednotky.



UPOZORNENIE

- Na vrchnú časť jednotky NEKLAĎTE žiadne predmety alebo zariadenia.
- Na hornú časť jednotky NEVYLIEZAJTE, NESADAJTE a ani NESTÚPAJTE.



POZNÁMKA

Práce na vonkajšej jednotke sa najlepšie vykonávajú v suchých poveternostných podmienkach, aby sa predišlo prieniku vody.

V súlade s príslušnými právnymi predpismi bude možno potrebné zaviesť denník pre daný produkt. Denník bude obsahovať minimálne informácie o údržbe, opravách, výsledkoch testov, pohotovostných obdobiach atď.

V blízkosti produktu tiež bude **POTREBNÉ** mať k dispozícii prinajmenšom tieto informácie:

- pokyny na zastavenie systému v prípade núdze,
- názov a adresa požiarnej jednotky, policajného útvaru a zdravotnej služby,
- názov, adresa a denné a nočné telefónne čísla servisných oddelení.

V Európe pokyny na vedenie denníka určuje norma EN378.

2.2.2 Miesto inštalácie

- Okolo jednotky vytvorte dostatočný priestor na vykonávanie servisu a na zabezpečenie obehu vzduchu.
- Skontrolujte, či miesto inštalácie odolá hmotnosti a vibráciám jednotky.
- Zabezpečte, aby bol priestor dostatočne vetraný. NEBLOKUJTE žiadne ventilačné otvory.
- Zabezpečte, aby bola jednotka vo vodorovnej polohe.

Jednotku NEINŠTALUJTE na nasledujúce miesta:

- V potenciálne výbušnom prostredí.
- Na miestach, na ktorých sa nachádzajú zariadenia vyžarujúce elektromagnetické vlny. Elektromagnetické vlny by mohli rušiť riadiaci systém a spôsobiť poruchu funkcie zariadenia.
- Na miestach, na ktorých hrozí riziko požiaru z dôvodu úniku horľavých plynov (napríklad riedidla alebo benzínu), na miestach s uhlíkovými vláknami alebo horľavým prachom.
- Na miestach, kde vzniká korozívny plyn (napríklad plyn kyseliny sírovej). Korózia medených potrubí alebo spájkovaných dielov môže spôsobiť únik chladiacej zmesi.

Návod k zariadeniu s použitím chladiva R32



A2L

VAROVANIE: MIERNE HORĽAVÝ MATERIÁL

Chladivo vo vnútri tejto jednotky je stredne horľavé.



VAROVANIE

- NEPREPICHUJTE a ani nespáľujte diely cyklu chladiva.
- NEPOUŽÍVAJTE iné prostriedky na čistenie alebo na zrýchlenie procesu odmrazovania než tie, ktoré odporúča výrobca.
- Uvedomte si, že chladivo vo vnútri systému je bez zápachu.



VAROVANIE

Spotrebič musí byť skladovaný tak, aby sa zabránilo mechanickému poškodeniu a v dobre vetranej miestnosti bez neustále pracujúcich zdrojov zapálenia (napríklad: otvorený plameň, fungujúci plynový spotrebič alebo elektrický ohrievač) a miestnosť musí mať veľkosť, aká je špecifikovaná nižšie.



VAROVANIE

Uistite sa, že sú inštalácia, servis, údržba a opravy v súlade s návodom z Daikin a so zákonmi o spotrebičoch (napríklad národné plynárske predpisy) a že ich vykonávajú LEN oprávnené osoby.



VAROVANIE

- Je nutné uskutočniť predbežné opatrenia pre zamedzenie nadmerným vibráciám alebo pulzovaniu potrubia chladiva.
- Ochranné zariadenia, potrubie a prípojky je potrebné chrániť tak, ako je to len možné, proti nepriaznivým vplyvom prostredia.
- Zabezpečte priestor rozťahovanie a zmršťovanie dlhého potrubia.
- Potrubie v chladiacich systémoch má byť navrhnuté a inštalované tak, aby minimalizovalo sklony k poškodeniu systému hydraulickým rázom.
- Vnútorne zariadenia a potrubia majú byť bezpečne namontované a chránené tak, aby nemohlo dôjsť k náhodnému roztrhnutiu zariadení alebo potrubí napr. z dôvodu pohybu nábytku alebo rekonštrukčných činností.



UPOZORNENIE

Spoje chladiva vykonané na mieste inštalácie vo vnútri by sa mali vyskúšať, či sú tesné. Pri testovacej metóde, ktorá má citlivosť 5 gramov chladiva ročne alebo lepšiu, pri tlaku najmenej 0,25-násobku maximálneho dovoleného tlaku. Nebola zistená žiadna netesnosť.



VAROVANIE

Ak je jedna alebo viac miestností pripojených k jednotke systémom potrubí, zabezpečte:

- aby tam neboli žiadne fungujúce zdroje vznietenia (napríklad: otvorený plameň, fungujúci plynový spotrebič alebo elektrický ohrievač) v prípade, že podlažná plocha je menšia ako minimálna podlažná plocha A (m²);
- aby v potrubí neboli žiadne pomocné zariadenia, ktoré môžu byť potencionálnym zdrojom vznietenia (napríklad: horúci povrch s teplotou prekračujúcou 700°C a elektrické spínacie zariadenie);
- aby sa v potrubí používali iba pomocné zariadenia schválené výrobcom;
- vstup A výstup vzduchu sú pripojené priamo s tou istou miestnosťou potrubím. Ako potrubie pre vstup alebo výstup vzduchu NEPOUŽÍVAJTE priestor, napr. znížený strop.



UPOZORNENIE

Pri hľadaní alebo detekcii úniku chladiva NIKDY nepožívajte potencionálne zdroje vznietenia.



POZNÁMKA

- NEPOUŽÍVAJTE znova spoje a medené tesnenia, ktoré už boli použité predtým.
- Spoje vytvorené pri inštalácii medzi dielmi systému chladiva majú byť k dispozícii na účely údržby.

Požiadavky na priestor pre inštaláciu



VAROVANIE

Ak spotrebiče obsahujú chladivo R32, potom plocha podlahy miestnosti, v ktorej sú spotrebiče nainštalované, prevádzkované a uskladnené, MUSÍ byť väčšia ako minimálna plocha podlahy definovaná v tabuľke pod A (m²). To sa týka:

- Vnútorne jednotky **bez** snímača úniku chladiva; v prípade vnútorných jednotiek **so** snímačom úniku chladiva použite návod na inštaláciu
- Vonkajšie jednotky nainštalované alebo uskladnené vo vnútri (napr.: zimná záhrada, garáž, dielňa)



POZNÁMKA

- Potrubie musí byť bezpečne namontované a chránené pred fyzickým poškodením.
- Potrubie musí byť udržané na minime.

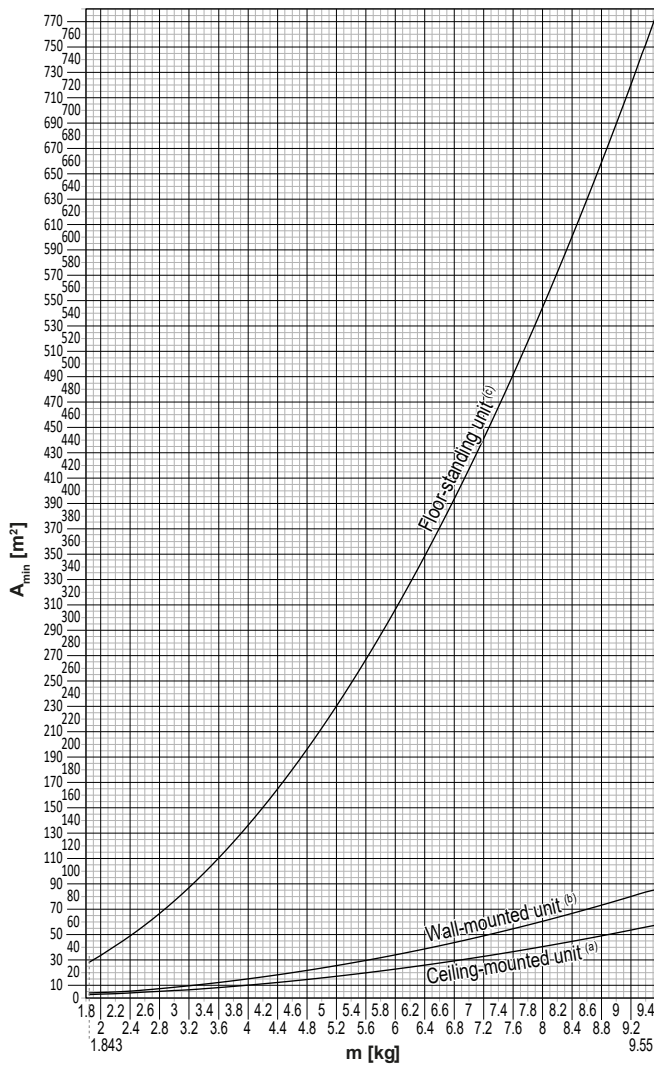
Určenie minimálnej plochy podlahy

- 1 Určíte celkovú náplň chladiva v systéme (= náplň chladiva z výroby ① + ② prídavné naplnené množstvo chladiva).

- 2 Určíte, ktorý graf alebo tabuľka sa majú použiť.
 - Pre vnútorné jednotky: Je jednotka namontovaná na strope, na stene alebo podlahe?
 - Pre vonkajšie jednotky nainštalované alebo uskladnené vo vnútri to závisí od výšky inštalácie:

Ak je výška inštalácie...	Potom použite graf alebo tabuľku pre...
<1,8 m	Jednotky stojace na podlahe
1,8≤x<2,2 m	Jednotky s montážou na stenu
≥2,2 m	Jednotky namontované na strope

- 3 Pre určenie minimálnej plochy podlahy použite graf alebo tabuľku.



Ceiling-mounted unit ^(a)		Wall-mounted unit ^(b)		Floor-standing unit ^(c)	
m (kg)	A _{min} (m ²)	m (kg)	A _{min} (m ²)	m (kg)	A _{min} (m ²)
≤1.842	—	≤1.842	—	≤1.842	—
1.843	3.64	1.843	4.45	1.843	28.9
2.0	3.95	2.0	4.83	2.0	34.0
2.2	4.34	2.2	5.31	2.2	41.2
2.4	4.74	2.4	5.79	2.4	49.0
2.6	5.13	2.6	6.39	2.6	57.5
2.8	5.53	2.8	7.41	2.8	66.7
3.0	5.92	3.0	8.51	3.0	76.6
3.2	6.48	3.2	9.68	3.2	87.2
3.4	7.32	3.4	10.9	3.4	98.4
3.6	8.20	3.6	12.3	3.6	110
3.8	9.14	3.8	13.7	3.8	123
4.0	10.1	4.0	15.1	4.0	136
4.2	11.2	4.2	16.7	4.2	150
4.4	12.3	4.4	18.3	4.4	165
4.6	13.4	4.6	20.0	4.6	180
4.8	14.6	4.8	21.8	4.8	196
5.0	15.8	5.0	23.6	5.0	213
5.2	17.1	5.2	25.6	5.2	230
5.4	18.5	5.4	27.6	5.4	248
5.6	19.9	5.6	29.7	5.6	267
5.8	21.3	5.8	31.8	5.8	286
6.0	22.8	6.0	34.0	6.0	306
6.2	24.3	6.2	36.4	6.2	327
6.4	25.9	6.4	38.7	6.4	349
6.6	27.6	6.6	41.2	6.6	371
6.8	29.3	6.8	43.7	6.8	394
7.0	31.0	7.0	46.3	7.0	417
7.2	32.8	7.2	49.0	7.2	441
7.4	34.7	7.4	51.8	7.4	466
7.6	36.6	7.6	54.6	7.6	492
7.8	38.5	7.8	57.5	7.8	518
8	40.5	8	60.5	8	545
8.2	42.6	8.2	63.6	8.2	572
8.4	44.7	8.4	66.7	8.4	601
8.6	46.8	8.6	69.9	8.6	629
8.8	49.0	8.8	73.2	8.8	659
9	51.3	9	76.6	9	689
9.2	53.6	9.2	80.0	9.2	720
9.4	55.9	9.4	83.6	9.4	752
9.55	57.7	9.55	86.2	9.55	776

- m** Celkové množstvo chladiva v systéme
A_{min} Minimálna plocha podlahy
(a) Ceiling-mounted unit (= Jednotka namontovaná na strope)
(b) Wall-mounted unit (= Jednotka namontovaná na stene)
(c) Floor-standing unit (= Jednotka stojaca na podlahe)

2.2.3 Chladivo — v prípade R410A alebo R32

Ak sa používa. Ďalšie informácie nájdete v návode na inštaláciu alebo referenčnej príručke ku konkrétnej aplikácii pre inštalátora.



NEBEZPEČENSTVO: RIZIKO VÝBUCHU

Vypnutie čerpadla – únik chladiva. Ak chcete vypnúť čerpadlo systému a v okruhu s chladivom dochádza k úniku:

- NEPOUŽÍVAJTE funkciu automatického vypnutia čerpadla jednotky, pomocou ktorej môžete zhromaždiť všetko chladivo zo systému do vonkajšej jednotky.
Možný výsledok: samovznietenie a výbuch kompresora pre vzduch vháňaný do kompresora v prevádzke.
- Použite samostatný systém obnovenia, aby NEMUSEL byť v prevádzke kompresor jednotky.



VAROVANIE

Počas testov NIKDY nenatlakujte zariadenie tlakom vyšším, ako je maximálny povolený tlak (tak, ako je uvedené na výrobnom štítku na jednotke).



VAROVANIE

V prípade úniku chladiacej zmesi prijmite dostatočné opatrenia. Ak plyn chladiiva uniká, priestory ihneď vyvetrajte. Možné riziká:

- Veľké množstvo chladiiva v malom uzavretom priestore môže viesť k nedostatku kyslíka.
- Ak sa dostane plyn chladiiva do styku s ohňom, môžu vzniknúť jedovaté plyny.



VAROVANIE

VŽDY zachyťte chladiivo. NEVYPÚŠŤAJTE ich priamo do okolitého prostredia. Použite vákuové čerpadlo na vyprázdnenie inštalácie.



VAROVANIE

Uistite sa, či nie je v systéme kyslík. Chladiivo sa môže doplniť LEN po vykonaní testu únikov a po sušení vo vákuu.

Možný výsledok: Samovznietenie a výbuch kompresora pre kyslík vháňaný do kompresora v prevádzke.



POZNÁMKA

- Ak chcete predísť poruche kompresora, NEDOPŔŇAJTE viac chladiiva, ako je určené množstvo.
- Keď sa má chladiaci systém otvoriť, s chladiivom MUSÍTE manipulovať v súlade s príslušnými predpismi.



POZNÁMKA

Zabezpečte, aby inštalácia potrubia na chladiacu zmes spĺňala platné právne predpisy. V Európe platí norma EN378.



POZNÁMKA



Zabezpečte, aby potrubie a pripojenia na miestne inštalácie NEBOLI vystavené napätiu.



POZNÁMKA

Po zapojení celého potrubia skontrolujte, či nikde neuniká plyn. Na kontrolu úniku plynu použite dusík.

- V prípade, že je potrebné úplné doplnenie, pozrite si výrobný štítok alebo čítok hladiny náplne chladiiva na jednotke. Na výrobnom štítku je uvedený typ chladiiva a jeho požadované množstvo.
- Buď, keď je jednotka naplnená chladiivom z výroby alebo jednotka nie je naplnená, možno ju budete musieť naplniť ďalším chladiivom v závislosti od priemerov a dĺžok rúr v systéme.
- Používajte nástroje určené VÝLUČNE pre typ chladiiva v systéme, aby sa zabezpečil požadovaný tlakový odpor a zabránilo sa vniknutiu cudzích látok do systému.
- Chladiivo dopĺňajte nasledujúcim spôsobom:

Ak	Potom
Je namontovaná sifónová trubica (t. j. valec je označený nápisom v znení "pripojený kvapalinový plniaci sifón")	Pri dopĺňaní chladiva by mal byť valec vo zvislej polohe. 
Sifónová trubica NIE JE namontovaná	Pri dopĺňaní chladiva valec otočte hore dnom. 

- Pomaly otvorte valec s chladivom.
- Chladivo plňte v kvapalnej forme. Pridávanie v plynnej forme môže brániť normálnej prevádzke.

**UPOZORNENIE**

Po doplnení chladiva alebo počas prestávky ihneď zatvorte ventil nádrže na chladivo. Ak ventil NEZATVORÍTE ihneď, zostávajúci tlak môže doplniť ďalšie chladivo. **Možný výsledok:** Nesprávne množstvo chladiva.

2.2.4 Elektrické

**NEBEZPEČENSTVO: RIZIKO USMRTENIA ELEKTRICKÝM PRÚDOM**

- Pred zložením krytu rozvodnej skrine, pripojením elektrického vedenia alebo dotykom elektrických častí VYPNITE všetky zdroje napájania.
- Pred vykonávaním servisu odpojte zdroj napájania minimálne na 10 minút a zmerajte napätie na koncovkách kondenzátorov hlavného obvodu alebo v elektrických súčiastkach. Skôr ako sa budete môcť dotknúť elektrických súčastí, napätie NESMIE presahovať 50 V jednosmerného prúdu. Poloha koncoviek je zobrazená na schéme zapojenia.
- Elektrických súčastí sa NEDOTÝKAJTE mokrými rukami.
- Po zložení servisného krytu NENECHÁVAJTE jednotku bez dozoru.

**VAROVANIE**

Ak NIE SÚ hlavný vypínač alebo iné prostriedky na odpojenie, ktoré majú oddelené kontakty na všetkých póloch a zaisťujú úplné odpojenie v prípade prepätia kategórie III, nainštalované vo výrobe, MUSIA sa nainštalovať do pevného zapojenia.



VAROVANIE

- Používajte LEN medené vodiče.
- Zabezpečte, aby zapojenie na mieste inštalácie spĺňalo platné národné právne predpisy o elektrickom zapojení.
- Celá elektrická inštalácia na mieste sa **MUSÍ** inštalovať v súlade so schémou zapojenia dodanou s produktom.
- **NIKDY** nestláčajte zväzky káblov a zabráňte kontaktu káblov s potrubím a ostrými hranami. Zabezpečte, aby na prípojky svorkovnice nepôsobil žiadny vonkajší tlak.
- Nezapodnite nainštalovať uzemňovacie vodiče. **NEUZEMŇUJTE** jednotku k verejnému potrubiu, prepäťovej poistke ani uzemneniu telefónnej linky. Neúplné alebo nesprávne uzemnenie môže spôsobiť zásah elektrickým prúdom.
- Zabezpečte použitie samostatného elektrického obvodu. **NIKDY** nepoužívajte zdroj napájania spoločný s iným zariadením.
- Zabezpečte inštaláciu potrebných poistiek alebo ističov.
- Ubezpečte sa, že ste nainštalovali prúdový chránič. Zanedbanie tejto zásady môže spôsobiť úraz zasiahnutím elektrického prúdu alebo vznik požiaru.
- Pri inštalácii skontrolujte, či je prúdový chránič kompatibilný s invertorom (odolný proti vysokofrekvenčnému elektrickému šumu), aby nedochádzalo k nepotrebnému otváraniu prúdového chrániča.



VAROVANIE

- Po ukončení elektrickej inštalácie sa uistite, či je každá elektrická časť a koncovka vo vnútri elektrickej skrine správne pripojená.
- Pred spustením jednotky skontrolujte, či sú všetky kryty zatvorené.



UPOZORNENIE

- Pri pripojení elektrického napájania: pred pripojením prípojok, ktoré vedú elektrický prúd, pripojte najprv uzemňovací vodič.
- Pri odpojení elektrického napájania: pred odpojením uzemnenia najprv odpojte vodiče, ktoré vedú elektrický prúd.
- Dĺžka vodičov medzi uvoľnením napnutia vedenia elektrického napájania a samotnou svorkovnicou **MUSÍ** byť taká, aby boli vodiče aktuálne pod elektrickým prúdom upnuté pred vodičom uzemnenia, ktorý je v prípade vedenia elektrického napájania voľne vyťahnutý z uvoľnenia napnutia.



POZNÁMKA

Opatrenia týkajúce sa kladenia elektrických káblov:



- **NEPRIPÁJAJTE** k svorkovnici káble rôznej hrúbky (pokles v kábli elektrického napájania môže spôsobiť nadmernú teplotu).
- Pri pripájaní káblov rovnakej hrúbky postupujte podľa obrázka vyššie.
- Pri zapájaní káblov použite na to určený elektrický kábel a pevne ho pripojte, potom zabezpečte, aby vonkajší tlak pôsobil na dosku svorkovnice.
- Použite vhodný skrutkovač na utiahnutie svorkových skrutiek. Skrutkovač s malou hlaviciou poškodí hlavicu a znemožní správne utiahnutie.
- Príliš silné ťahovanie môže poškodiť svorkové skrutky.

Elektrické káble inštalujte minimálne 1 meter od televízorov alebo rádií, aby ste predišli rušeniu. V závislosti od dĺžky rozhlasových vln môže byť vzdialenosť 1 metra **NEDOSTATOČNÁ**.



POZNÁMKA

Platí LEN v prípade trojfázového napájania, a ak sa kompresor spúšťa metódou ZAPNUTIE/VYPNUTIE.

Ak existuje možnosť výskytu reverznej fázy po krátkodobom výpadku prúdu a napájanie sa ZAPNE a VYPNE, keď je produkt v prevádzke, pripojte lokálne okruh ochrany reverznej fázy. Chod produktu v reverznej fáze môže poškodiť kompresor a iné súčiastky.

3 Špecifické bezpečnostné pokyny inštalatéra

Vždy dodržiavajte nasledujúce bezpečnostné pokyny a predpisy.

Inštalácia jednotky (pozri "6 Inštalácia jednotky" [▶ 25])



VAROVANIE

Inštaláciu smie vykonať inštalatér, výber materiálov a inštalácia musí spĺňať platnú legislatívu. V Európe platí norma EN378.

Miesto pre inštaláciu (pozri "6.1 Príprava miesta inštalácie" [▶ 25])



UPOZORNENIE

- Skontrolujte, či miesto pre inštaláciu dokáže udržať hmotnosť jednotky. Chybná inštalácia je nebezpečná. Môže tiež spôsobiť vibrácie a neobvyklú prevádzkovú hlučnosť.
- Poskytnite dostatočný servisný priestor.
- NEINŠTALUJTE jednotku tak, aby bola v kontakte so stropom alebo stenou, keď to môže spôsobiť vibrácie.



VAROVANIE

Spotrebič musí byť skladovaný v miestnosti bez neustále pracujúcich zdrojov zapálenia (napr.: otvorený plameň, fungujúci plynový spotrebič alebo elektrický ohrievač).

Pripojenie potrubia s chladivom (pozri "7.2 Pripojenie potrubia chladiva" [▶ 34])



UPOZORNENIE

- Počas dodania nespájajte a nezvárajte na mieste s náplňou chladiacej kvapaliny R32.
- Počas inštalácie chladiaceho systému, kde je potrebné vykonať spojenie dielov s najmenej s jedným naplneným dielom, zoberte do úvahy nasledovné požiadavky: vo vnútri obsadených priestorov nie sú povolené nestále spoje pre chladiacu kvapalinu R32 s výnimkou spojov uskutočnených na mieste spájajúcich vnútornú jednotku s potrubím. Spoje uskutočnené na mieste priamo spájajúce potrubie s vnútornými jednotkami majú byť nestáleho typu.



POZNÁMKA

- Používajte nástrčnú maticu uloženú v jednotke.
- Aby nedošlo k úniku plynov, použite chladiaci olej LEN na vnútorný povrch rozšírenia. Pre R32 (FW68DA) použite chladiaci olej.
- Spoje opätovne NEPOUŽÍVAJTE.



POZNÁMKA

- Na časti s lievikovým rozšírením NEPOUŽÍVAJTE minerálny olej.
- NEPOUŽÍVAJTE potrubie z predchádzajúcich inštalácií.
- Do tejto jednotky R32 NIKDY neinštalujte sušič, aby sa zachovala jej životnosť. Vysúšaný materiál sa môže rozpustiť a poškodiť systém.

**VAROVANIE**

Bezpečne pripojte potrubie s chladivom ešte pred spustením kompresora. Keď kompresor NIE je pripojený a uzatvárací ventil je počas odčerpávania otvorený, bude po spustení kompresora nasávaný vzduch, čo môže spôsobiť vznik mimoriadneho tlaku v potrubí s chladivom, čo vedie k poškodeniu zariadenia a vzniku úrazu.

**UPOZORNENIE**

- Nedokonalé spojenie môže zapríčiniť únik plynného chladiva.
- Ochránenie NEPOUŽÍVAJTE opakovane. Použite nové ochránenia, aby sa predišlo úniku chladiaceho plynu.
- Používajte trubicové matice dodané spolu s jednotkou. Použitie iných nástrčných matíc môže spôsobiť únik chladiaceho plynu.

**UPOZORNENIE**

NEOTVÁRAJTE ventily, kým sa nedokončí spojenie. Nedokonalé spojenie môže zapríčiniť únik plynného chladiva.

**NEBEZPEČENSTVO: RIZIKO VÝBUCHU**

NEOTVÁRAJTE uzatváracie ventily, kým sa nedokončí vákuové sušenie.

Naplnenie chladivom (pozri "7.4 Plnenie chladiva" [▶ 42])**VAROVANIE**

- Chladivo vo vnútri jednotky je stredne horľavé, ale v normálnom prípade NEUNIKÁ. Ak chladivo uniká vo vnútri miestnosti a prichádza do kontaktu s plameňom horáka, ohrievačom alebo varičom, môže to mať za následok vznik požiaru a/alebo tvorbu škodlivého plynu.
- Vypnite všetky spaľovacie vykurovacie zariadenia, miestnosť vyvetrajte a skontaktujte sa s predajcom, u ktorého ste jednotku kúpili.
- Jednotku NEPOUŽÍVAJTE, kým servisná osoba nepotvrdí ukončenie opravy časti, kde uniká chladivo.

**VAROVANIE**

- Používajte len chladivo R32. Iné látky môžu spôsobiť výbuchy a nehody.
- R32 obsahuje fluórované skleníkové plyny. Má hodnotu potenciálu globálneho otepľovania 675. Tieto plyny NEVYPÚŠŤAJTE do ovzdušia.
- Pri plnení chladiva VŽDY používajte ochranné rukavice a bezpečnostné okuliare.

**POZNÁMKA**

Aby nedošlo k poruche kompresora, do systému NEDOPLŇUJTE viac chladiva, ako je určené množstvo.

**VAROVANIE**

NIKDY sa priamo nedotýkajte žiadneho náhodne uniknutého chladiva. Mohlo by to spôsobiť silné omrzliny.

Elektrická inštalácia (pozri "8 Elektroinštalácia" [▶ 46])**VAROVANIE**

Spotrebič MUSÍ byť nainštalovaný v súlade s národnými predpismi o elektrickom zapojení.



VAROVANIE

- Celú elektrickú inštaláciu MUSÍ inštalovať autorizovaný elektrikár a MUSÍ byť v súlade s platnými národnými predpismi o elektrickom zapojení.
- Všetky elektrické spojenia sa musia inštalovať ako pevné prepojenie.
- Všetky komponenty zabezpečené na mieste a celá elektrická konštrukcia MUSÍ byť v súlade s platnými predpismi.



VAROVANIE

- Ak nie je pripojené elektrické napájanie alebo je nesprávne pripojená N fáza, na zariadení môže vzniknúť porucha.
- Určenie vhodného uzemnenia. NEUZEMŇUJTE jednotku k verejnému potrubiu, prepäťovej poistke ani uzemneniu telefónnej linky. Neúplné alebo nesprávne uzemnenie môže spôsobiť zásah elektrickým prúdom.
- Inštalujte požadované poistky alebo prúdové ističe.
- Elektrické káble zabezpečte pomocou káblových spojok, aby sa NEDOSTALI do kontaktu s potrubím ani ostrými hranami najmä na vysokotlakovej strane.
- NEPOUŽÍVAJTE opáskované vodiče, predĺžovacie káble a ani prepojenia z hviezdicového systému. Mohlo by to spôsobiť prehrievanie, úraz elektrickým prúdom alebo požiar.
- NEINŠTALUJTE kondenzátor s posunom fázy, lebo táto jednotka je vybavená invertorom. Kondenzátor s posunom fázy zníži výkon a môže spôsobiť nehodu.



VAROVANIE

VŽDY používajte viacžilové elektrické napájacie káble.



VAROVANIE

Použite vypínač pre odpojenie všetkých pólov s najmenej 3 mm medzerami medzi kontaktmi, aby došlo k úplnému odpojeniu v kategórii prepätia III.



VAROVANIE

Ak je poškodený napájací kábel, výrobca, jeho servisný pracovník alebo podobné kvalifikované osoby ho MUSIA vymeniť, aby sa zabránilo vzniku nebezpečných situácií.



VAROVANIE

Elektrické napájanie NEPRIPÁJAJTE k vnútornej jednotke. Toto môže mať za následok zasiahnutie elektrickým prúdom alebo požiar.



VAROVANIE

- Vo vnútri výrobku NEPOUŽÍVAJTE elektrické súčiastky zakúpené v bežných obchodoch.
- Napájanie pre vypúšťacie čerpadlo atď. NEVYVÁDZAJTE zo svorkovnice. Toto môže mať za následok zasiahnutie elektrickým prúdom alebo požiar.



VAROVANIE

Prepojovacie vedenie umiestnite mimo medených potrubí bez tepelnej izolácie, keďže takéto potrubia sú veľmi horúce.



NEBEZPEČENSTVO: RIZIKO USMRTENIA ELEKTRICKÝM PRÚDOM

Všetky elektrické diely (vrátane termistorov) sú napájané z elektrického napájania. NEDOTÝKAJTE sa ich holými rukami.

**NEBEZPEČENSTVO: RIZIKO USMRTENIA ELEKTRICKÝM PRÚDOM**

Pred vykonávaním servisu odpojte zdroj napájania minimálne na 10 minút a zmerajte napätie na koncovkách kondenzátorov hlavného obvodu alebo v elektrických súčiastkach. Skôr ako sa budete môcť dotknúť elektrických súčastí, napätie NEMIE presahovať 50 V jednosmerného prúdu. Poloha koncoviek je zobrazená na schéme zapojenia.

Dokončenie inštalácie vnútornej jednotky (pozri "9 Dokončenie inštalácie vonkajšej jednotky" [► 51])

**NEBEZPEČENSTVO: RIZIKO USMRTENIA ELEKTRICKÝM PRÚDOM**

- Zabezpečte, aby bol systém správne uzemnený.
- Pred vykonaním údržby VYPNITE elektrické napájanie.
- Pred ZAPNUTÍM elektrického napájania nainštalujte kryt skriňového rozvádzača.

Uvedenie do prevádzky (pozri "10 Uvedenie do prevádzky" [► 52])

**NEBEZPEČENSTVO: RIZIKO USMRTENIA ELEKTRICKÝM PRÚDOM****NEBEZPEČENSTVO: RIZIKO POPÁLENIA/OBARENIA****UPOZORNENIE**

Počas práce na vnútornej(ých) jednotke(ách) NEVYKONÁVAJTE skúšobnú prevádzku.

Pri uskutočňovaní skúšobnej prevádzky bude v prevádzke NIE LEN vonkajšia jednotka, ale aj pripojená vnútorná jednotka. Práca na vnútornej jednotke pri vykonávaní skúšobnej prevádzky je nebezpečná.

**UPOZORNENIE**

Do vstupu alebo výstupu vzduchu NEVKLADAJTE prsty, tyčky alebo iné predmety. NEODSTRAŇUJTE ochranný kryt ventilátora. Keďže sa ventilátor otáča veľkou rýchlosťou, mohol by spôsobiť úraz.

Odstraňovanie problémov (pozri "13 Odstraňovanie problémov" [► 58])

**NEBEZPEČENSTVO: RIZIKO USMRTENIA ELEKTRICKÝM PRÚDOM****NEBEZPEČENSTVO: RIZIKO POPÁLENIA/OBARENIA****VAROVANIE**

- Pri kontrole skriňového rozvádzača jednotky musí byť jednotka VŽDY odpojená od elektrickej siete. Rozpojte príslušný prerušovač obvodu.
- Ak je aktivované bezpečnostné zariadenie, zastavte jednotku a zistíte, prečo bolo aktivované bezpečnostné zariadenie pred jej resetovaním. NIKDY nepremosťujte bezpečnostné zariadenia a nemeňte ich hodnoty na hodnotu inú, než je nastavenie z výroby. Ak nedokážete nájsť príčinu problémov, obráťte sa na predajcu.



VAROVANIE

Predchádzajte nebezpečným situáciám spôsobeným neúmyselným resetovaním tepelnej poistky. Toto zariadenie NESMIE byť napájané prostredníctvom externého spínacieho zariadenia, ako je napríklad časovač, ani pripojené k obvodu, ktorý sa pravidelne ZAPÍNA a VYPÍNA.



NEBEZPEČENSTVO: RIZIKO USMRTENIA ELEKTRICKÝM PRÚDOM

- Ak jednotka NIE je v prevádzke, LED-ky na doske s potlačenými spojmi PCB sú vypnuté, aby sa ušetrila energia.
- Aj keď sú LED-ky vypnuté, svorkovnica a PCB môže byť pod elektrickým napätím.



A2L

VAROVANIE: MIERNE HORĽAVÝ MATERIÁL

Chladivo vo vnútri tejto jednotky je stredne horľavé.

4 Informácie o balení

Uvedomte si, že:

- Pri dodaní sa jednotka MUSÍ skontrolovať, či nie je poškodená a či je kompletná. Každé poškodenie alebo chýbajúce diely sa MUSIA ihneď ohlásiť zástupcovi dopravcu pre reklamácie.
- Zabalenú jednotku dopravte čo najbližšie ku konečnému miestu montáže, aby nedošlo k poškodeniu počas prepravy.
- Vopred pripravte cestu, po ktorej chcete preniesť jednotku do jej konečnej polohy pre inštaláciu.
- Pri manipulácii s jednotkou je nutné dodržiavať nasledovné zásady:



Krehký tovar. S jednotkou manipulujte opatrne.



Jednotku neprevracajte, aby nedošlo k poškodeniu.

4.1 Prehľad: informácie o balení

Táto kapitola popisuje čo máte robiť po dodaní krabice s vonkajšou jednotkou na miesto inštalácie.

Uvedomte si, že:

- Pri dodaní sa jednotka MUSÍ skontrolovať, či nie je poškodená a či je kompletná. Každé poškodenie alebo chýbajúce diely sa MUSIA ihneď ohlásiť zástupcovi dopravcu pre reklamácie.
- Zabalenú jednotku dopravte čo najbližšie ku konečnému miestu montáže, aby nedošlo k poškodeniu počas prepravy.
- Vopred pripravte cestu, po ktorej chcete preniesť jednotku do jej konečnej polohy pre inštaláciu.
- Pri manipulácii s jednotkou je nutné dodržiavať nasledovné zásady:



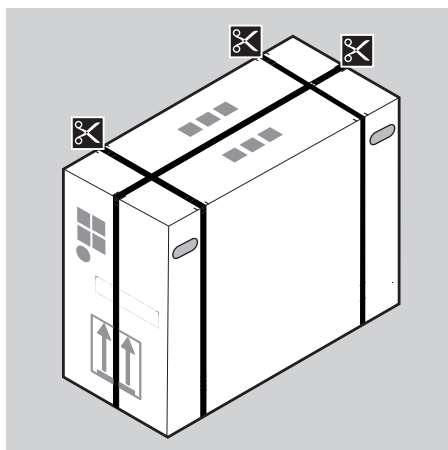
Krehký tovar. S jednotkou manipulujte opatrne.

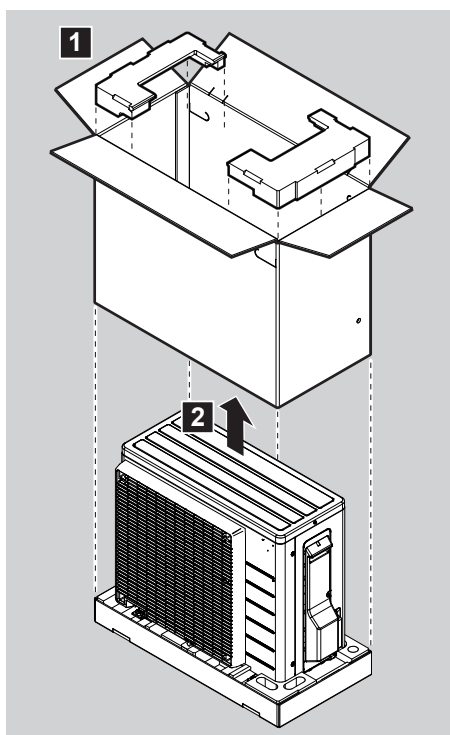


Jednotku neprevracajte, aby nedošlo k poškodeniu.

4.2 Vonkajšia jednotka

4.2.1 Odbalenie vonkajšej jednotky





VAROVANIE

Uistite sa, že sú inštalácia, servis, údržba a opravy v súlade s návodom z Daikin a so zákonmi o spotrebičoch (napríklad národné plynárenské predpisy) a že ich vykonávajú LEN oprávnené osoby.

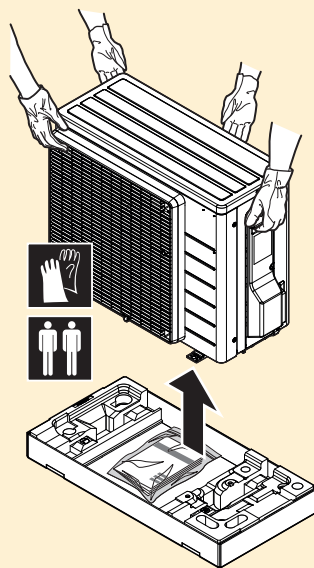
4.2.2 Pre odobratie príslušenstva z vonkajšej jednotky

- 1 Zdvihnite vonkajšiu jednotku.

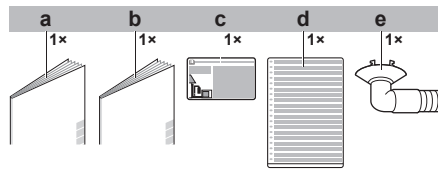


UPOZORNENIE

S vonkajšou jednotkou zaobchádzajte LEN nasledujúcim spôsobom:



- 2 Vyberte príslušenstvo zo spodnej časti balenia.



- a** Všeobecné bezpečnostné opatrenia
- b** Návod na inštaláciu vonkajšej jednotky
- c** Nálepka s informáciami o fluoračných skleníkových plynoch
- d** Viacjazyčná nálepka s informáciami o fluoračných skleníkových plynoch
- e** Vypúšťacia zátka (umiestnená v spodnej časti krabice obalu)

5 Informácie o jednotkách a voliteľnom príslušenstve

5.1 Prehľad: informácie o jednotkách a voliteľnom príslušenstve

Táto kapitola obsahuje informácie o nasledujúcich témach:

- Identifikácia vonkajšej jednotky

5.2 Identifikácia

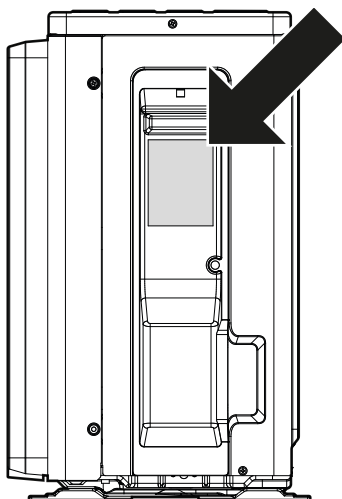


POZNÁMKA

Pri súčasnom inštalovaní alebo servise viacerých jednotiek sa servisné panely rôznych modelov NEMÚ zamieňať.

5.2.1 Výrobný štítok: vonkajšia jednotka

Umiestnenie



6 Inštalácia jednotky

V tejto kapitole

6.1	Príprava miesta inštalácie.....	25
6.1.1	Požiadavky na miesto inštalácie vonkajšej jednotky.....	26
6.1.2	Dodatočné požiadavky na miesto inštalácie vonkajšej jednotky v studenom podnebí.....	28
6.2	Otvorenie jednotky.....	29
6.2.1	Otvorenie jednotiek.....	29
6.2.2	Otvorenie vonkajšej jednotky.....	29
6.3	Montáž vonkajšej jednotky.....	29
6.3.1	Montáž vonkajšej jednotky.....	29
6.3.2	Opatrenia týkajúce sa montáže vonkajšej jednotky.....	30
6.3.3	Poskytnutie inštaláčnej konštrukcie.....	30
6.3.4	Inštalácia vonkajšej jednotky.....	31
6.3.5	Poskytnutie odtoku.....	31
6.3.6	Zabezpečenie vonkajšej jednotky pred prevrátením.....	32

6.1 Príprava miesta inštalácie



VAROVANIE

Spotrebič musí byť skladovaný v miestnosti bez neustále pracujúcich zdrojov zapálenia (napr.: otvorený plameň, fungujúci plynový spotrebič alebo elektrický ohrievač).

Na inštaláciu vyberte miesto s dostatkom priestoru na prinesenie a odnesenie jednotky.

Jednotku NEINŠTALUJTE na miesta, ktoré sa často používajú ako pracovisko. V prípade vykonávania stavebných prác (napr. brúsenie), pri ktorých sa vytvára veľké množstvo prachu, MUSÍ byť jednotka zakrytá.



UPOZORNENIE

- Skontrolujte, či miesto pre inštaláciu dokáže udržať hmotnosť jednotky. Chybná inštalácia je nebezpečná. Môže tiež spôsobiť vibrácie a neobvyklú prevádzkovú hlučnosť.
- Poskytnite dostatočný servisný priestor.
- NEINŠTALUJTE jednotku tak, aby bola v kontakte so stropom alebo stenou, keď to môže spôsobiť vibrácie.

- Vyberte miesto, kde prevádzkový hluk alebo horúci/studený vzduch vychádzajúci z jednotky nespôsobí nikomu problémy a miesto je vybraté podľa platnej legislatívy.
- Okolo jednotky vytvorte dostatočný priestor na vykonávanie servisu a na zabezpečenie obehu vzduchu.
- Vyhýbajte sa miestam, na ktorých môže dochádzať k úniku horľavého plynu.
- Jednotky, napájací a spojovací kábel inštalujte najmenej 3 m od televízneho alebo rozhlasového prijímača, aby sa zabránilo rušeniu. V závislosti od dĺžky rozhlasových vln môže byť vzdialenosť 3 m nedostatočná.



VAROVANIE

NEUMIESTŇUJTE predmety pod vnútornú ani vonkajšiu jednotku, ktorá môže zvlhnuť. V opačnom prípade môže kondenzácia na jednotke alebo potrubí s chladivom, znečistený vzduchový filter alebo upchatie odtoku spôsobiť kvapkanie a predmety pod jednotkou sa môžu znečistiť alebo poškodiť.

**VAROVANIE**

Uistite sa, že sú inštalácia, servis, údržba a opravy v súlade s návodom z Daikin a so zákonmi o spotrebičoch (napríklad národné plynárenské predpisy) a že ich vykonávajú LEN oprávnené osoby.

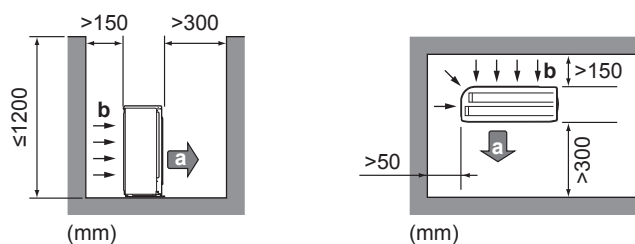
6.1.1 Požiadavky na miesto inštalácie vonkajšej jednotky

**INFORMÁCIE**

Prečítajte si tiež nasledujúce požiadavky:

- Všeobecné požiadavky týkajúce sa miesta inštalácie. Pozrite si kapitolu Všeobecné bezpečnostné opatrenia.
- Požiadavky týkajúce sa potrubia s chladivom (dĺžka, výškový rozdiel). Pozrite si ďalšiu časť v kapitole Príprava.

Pri rozmiestnení nezabudnite na nasledujúce pokyny:



- a** Výstup vzduchu
b Prívod vzduchu

**POZNÁMKA**

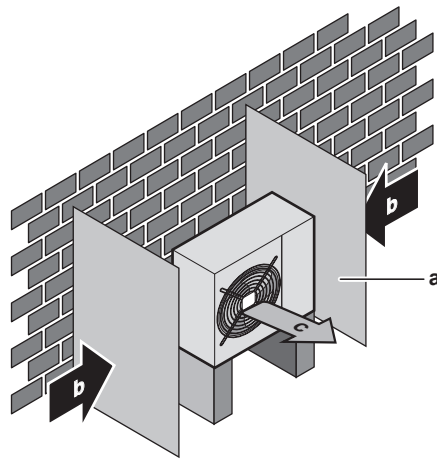
- NEUMIESTŇUJTE jednotky jednu na druhú.
- NEVEŠAJTE jednotku na strop.

Silné vetry (≥ 18 km/h) fúkajúce na výstup vzduchu vonkajšej jednotky spôsobia skrat (nasatie vyfukovaného vzduchu). Môže to viesť k:

- zhoršeniu prevádzkovej kapacity,
- častému vzniku náhlej námrazy v režime ohrevu,
- prerušeniu prevádzky z dôvodu zníženia nízkeho tlaku alebo zvýšenia vysokého tlaku,
- pokazeniu ventilátora (keď vietor fúka nepretržite na ventilátor, môže sa začať krútiť veľmi rýchlo, kým sa nepokazí).

Keď je odvod vzduchu vystavený vetru, odporúča sa inštalovať ochrannú dosku.

Odporúča sa inštalovať vonkajšiu jednotku tak, aby prívod vzduchu smeroval k stene a NEBOL priamo vystavený vetru.



- a Doska deflektora
- b Prevažujúci smer vetra
- c Odvod vzduchu

Jednotku NEINŠTALUJTE na nasledujúce miesta:

- Vyhýbajte sa citlivým miestam, kde hlučnosť prevádzky môže spôsobovať problémy (napríklad v blízkosti spálne).

Poznámka: Ak sa zvuk meria v reálnych podmienkach inštalácie, nameraná hodnota môže byť vyššia ako hladina akustického tlaku uvedená v časti Zvukové spektrum v technickej príručke v dôsledku šumu a odrazu zvukov okolitého prostredia.



INFORMÁCIE

Hladina tlaku zvuku je menšia ako 70 dBA.

- Miesta, kde môžu byť v atmosfére prítomné hmla alebo pary minerálneho oleja. Plastické diely sa môžu poškodiť, vypadnúť alebo spôsobiť únik vody.

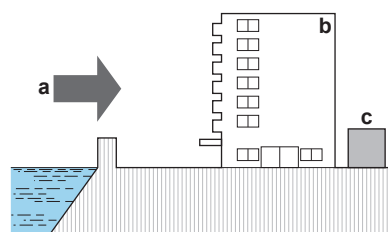
NEODPORÚČA sa inštalovať jednotku na nasledujúcich miestach, pretože by sa mohla skrátiť jej životnosť:

- Na miestach s významným kolísaním napätia
- Vo vozidlách alebo na lodiach
- Na miestach s kyslými alebo zásaditými parami

Inštalácia v blízkosti mora. Zabezpečte, aby vonkajšia jednotka NEBOLA priamo vystavená vetrom od mora. Tým sa má zabrániť vzniku korózie z dôvodu vysokej úrovne obsahu solí vo vzduchu, čím sa môže skrátiť životnosť jednotky.

Vonkajšiu jednotku nainštalujte mimo pôsobenia vetra od mora.

Príklad: Za budovu.

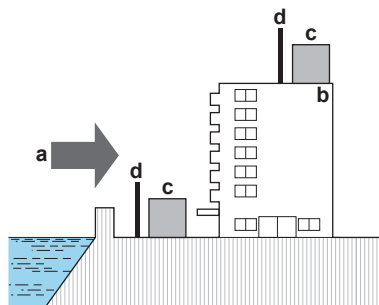


- a Vietor od mora
- b Budova
- c Vonkajšia jednotka

Ak je vonkajšia jednotka vystavená priamemu vetru od mora, nainštalujte vetrolam.

- Výška vetrolamu $\geq 1,5 \times$ výška vonkajšej jednotky

- Pri inštalácii vetrolamu nezabudnite na požiadavky na servisný priestor.



- a** Vietor od mora
- b** Budova
- c** Vonkajšia jednotka
- d** Vetrolam

Vonkajšia jednotka je určená len na inštaláciu vo vonkajšom prostredí a okolité teploty v rozsahu -10 až 46°C v režime klimatizácie a -15 až 24°C v režime vykurovania. S výnimkou prípadu, že je v návode na obsluhu pripojenej vnútornej jednotky uvedené inak.

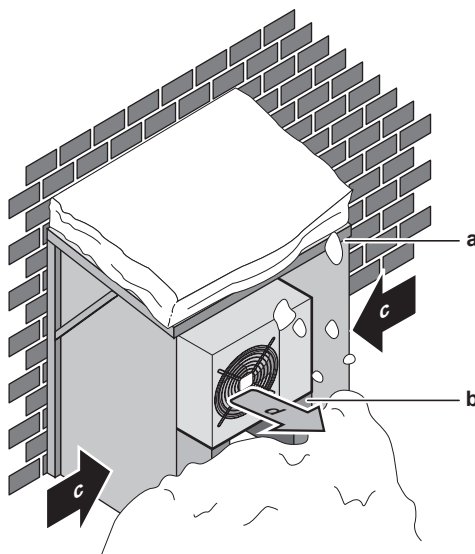


INFORMÁCIE

Hladina tlaku zvuku je menšia ako 70 dBA.

6.1.2 Dodatočné požiadavky na miesto inštalácie vonkajšej jednotky v studenom podnebí

Vonkajšiu jednotku chráňte pred priamym snežením a postarajte sa, aby vonkajšiu jednotku NIKDY nezasnežilo.



- a** Kryt alebo prístrešok proti snehu
- b** Podstavec
- c** Prevažujúci smer vetra
- d** Odvod vzduchu

V každom prípade nechajte pod jednotkou priestor minimálne 300 mm. Navyše ešte jednotku umiestnite minimálne 100 mm nad predpokladanú maximálnu úroveň napadaného snehu. Ďalšie podrobnosti nájdete v časti "[6.3 Montáž vonkajšej jednotky](#)" [▶ 29].

Odporúča sa vytvoriť voľný priestor pod jednotkou najmenej 150 mm (300 mm v oblastiach so silným snežením). Okrem toho sa uistite, že je jednotka umiestnená najmenej 100 mm nad maximálnou očakávanou úrovňou snehu. V prípade potreby

nainštalujte podstavec. Ďalšie podrobnosti nájdete v kapitole "6.3 Montáž vonkajšej jednotky" [▶ 29].

V oblastiach s hustým snežením je veľmi dôležité vybrať také miesto inštalácie, kde sneh NEBUDE ovplyvňovať činnosť jednotky. Ak je možné bočné sneženie, zabezpečte, aby vinutie výmenníka tepla NEBOLO ovplyvnené snehom. V prípade potreby inštalujte kryt alebo prístrešok proti snehu a podstavec.

6.2 Otvorenie jednotky

6.2.1 Otvorenie jednotiek

V určitých okamihoch musíte jednotku otvoriť. **Príklad:**

- Pri pripojovaní potrubia s chladivom
- Pri zapájaní elektroinštalácie
- Pri vykonávaní údržby alebo servisu jednotky



NEBEZPEČENSTVO: RIZIKO USMRTENIA ELEKTRICKÝM PRÚDOM

Po zložení servisného krytu NENECHÁVAJTE jednotku bez dozoru.

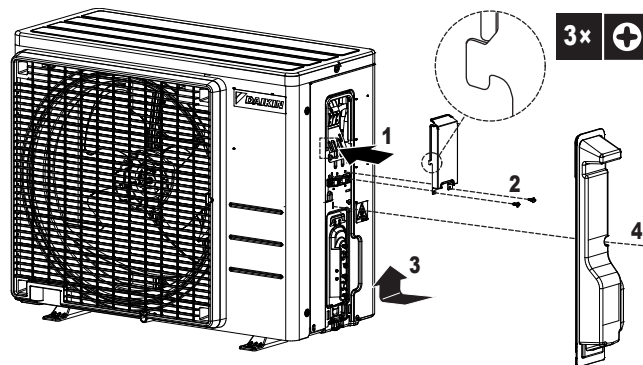
6.2.2 Otvorenie vonkajšej jednotky



NEBEZPEČENSTVO: RIZIKO USMRTENIA ELEKTRICKÝM PRÚDOM



NEBEZPEČENSTVO: RIZIKO POPÁLENIA/OBARENIA



6.3 Montáž vonkajšej jednotky

6.3.1 Montáž vonkajšej jednotky

Obdobie

Vnútna a vonkajšia jednotka musia byť namontované pred pripojením potrubia chladiva.

Bežný pracovný postup

Montáž vonkajšej jednotky štandardne pozostáva z týchto fáz:

- 1 Poskytnutie inštalačnej konštrukcie.

- 2 Inštalácia vonkajšej jednotky.
- 3 Poskytnutie odtoku.
- 4 Zabezpečenie jednotky pred prevrátením.
- 5 Ochrana jednotky pred snehom a vetrom inštaláciou krytu proti snehu a odrazových dosiek. Pozrite si časť "6.1 Príprava miesta inštalácie" [▶ 25].

6.3.2 Opatrenia týkajúce sa montáže vonkajšej jednotky



INFORMÁCIE

Prečítajte si tiež bezpečnostné opatrenia a požiadavky v nasledujúcich kapitolách:

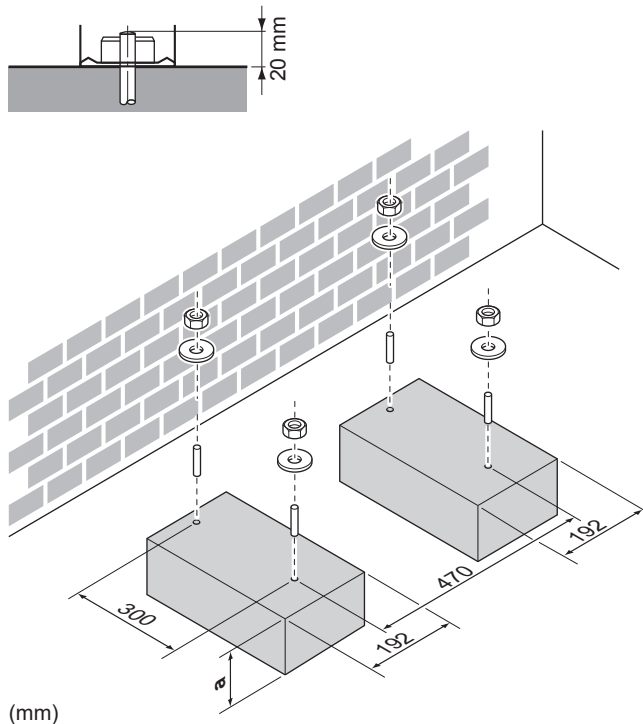
- Všeobecné bezpečnostné opatrenia
- Príprava

6.3.3 Poskytnutie inštaláčnej konštrukcie

Skontrolujte pevnosť a vodorovnosť inštaláčného podlažia, aby jednotka nespôsobovala prevádzkové vibrácie alebo hluk.

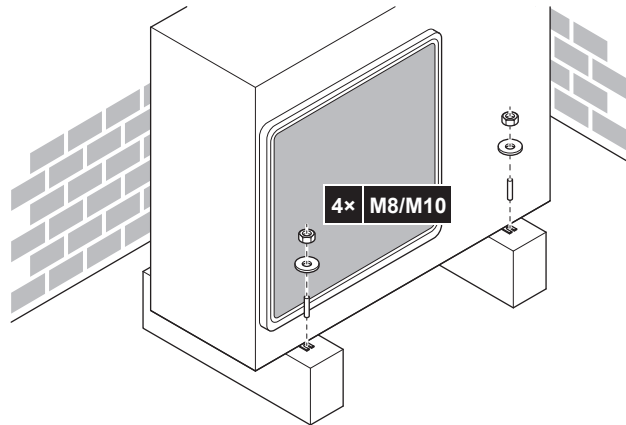
Bezpečne pripevnite jednotku pomocou základových skrutiek podľa výkresu základov.

Pripravte si 4 súbory základových skrutiek M8 alebo M10, každú s maticou a podložkou (dodáva zákazník).



a 100 mm nad očakávanou úrovňou snehu

6.3.4 Inštalácia vonkajšej jednotky



6.3.5 Poskytnutie odtoku

- Skontrolujte, či kondenzovaná voda môže vhodným spôsobom odtekať.
- Jednotku nainštalujte na podklad, ktorý zaručí správny odtok, aby sa zabránilo nahromadeniu ľadu.
- Okolo základu pripravte kanál na vypustenie odpadovej vody mimo priestoru okolo jednotky.
- ZABRÁŇTE odtoku vody na chodník, pretože v prípade okolitej teploty pod bodom mrazu by mohol byť chodník klzký.
- Keď sa jednotka inštaluje na rám, vo vzdialenosti 150 mm od spodnej časti jednotky namontujte vodotesnú dosku, aby sa zabránilo preniknutiu vody do jednotky a kvapkaniu odtokovej vody (pozrite si nasledujúci obrázok).

**POZNÁMKA**

Ak sa jednotka inštaluje v chladnom podnebí, prijmite príslušné opatrenia, aby nahromadený kondenzát NEZMRZOL.

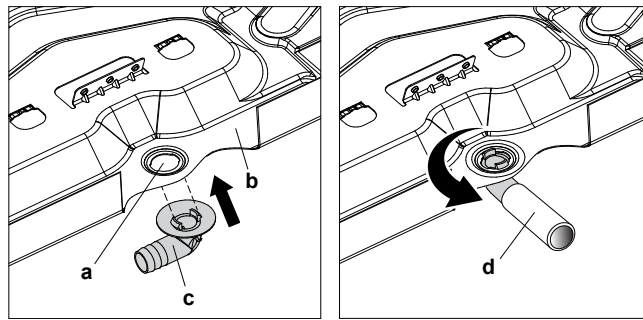
**POZNÁMKA**

Keď sú vypúšťacie otvory vonkajšej jednotky zakryté montážnou základňou alebo povrchom zeme, pod podstavce vonkajšej jednotky umiestnite podstavce o výške najmenej 30 mm.

**INFORMÁCIE**

Informácie o dostupných možnostiach vám poskytne predajca.

- 1 K vypúšťaniu odpadovej vody používajte vypúšťaciu zátku.
- 2 Použite Ø16 mm hadicu (dodáva zákazník).

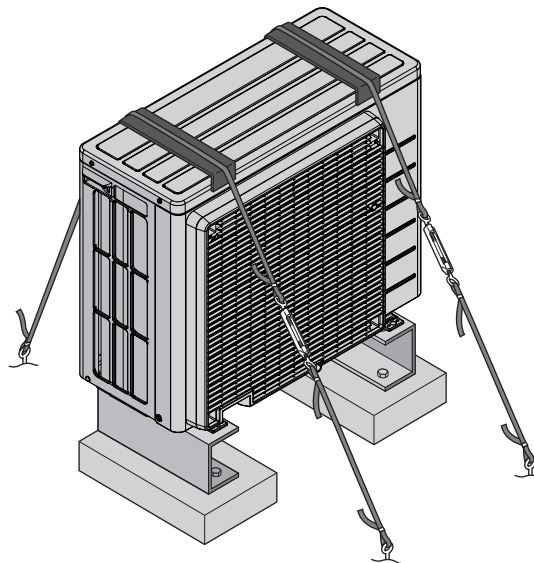


- a Vypúšťací otvor
- b Spodný rám
- c Vypúšťacia zátka
- d Hadica (dodáva zákazník)

6.3.6 Zabezpečenie vonkajšej jednotky pred prevrátením

Ak je jednotka inštalovaná na mieste, kde silný vietor môže jednotku nakloniť, prijmite nasledujúce opatrenie:

- 1 Pripravte 2 laná podľa nasledujúceho obrázka (inštalácia na mieste).
- 2 2 laná umiestnite na vonkajšiu jednotku.
- 3 Medzi káble a vonkajšiu jednotku vložte gumovú podložku, aby sa zabránilo poškrabaniu náteru (inštalácia na mieste).
- 4 Pripojte konce káblov.
- 5 Káble dotiahnite.



7 Inštalácia potrubia

V tejto kapitole

7.1	Príprava potrubia chladiva.....	33
7.1.1	Požiadavky na potrubie chladiva	33
7.1.2	Dĺžka potrubia chladiva a rozdiel vo výške	33
7.1.3	Izolácia potrubia chladiva	34
7.2	Pripojenie potrubia chladiva	34
7.2.1	O pripojení potrubia s chladivom	34
7.2.2	Predbežné opatrenia pri pripojovaní potrubia s chladivom	34
7.2.3	Pokyny pre pripojovanie potrubia s chladivom	36
7.2.4	Pokyny na ohýbanie potrubia	36
7.2.5	Ohranenie konca potrubia	36
7.2.6	Použitím uzatváracieho ventilu a servisnej prípojky	37
7.2.7	Pre pripojenie potrubia s chladivom k vonkajšej jednotke	38
7.3	Kontrola potrubia chladiva	39
7.3.1	Kontrola potrubia na chladivo	39
7.3.2	Predbežné opatrenia pri kontrole potrubia s chladivom	39
7.3.3	Kontrola únikov	40
7.3.4	Na vykonanie vákuového sušenia	40
7.4	Plnenie chladiva	42
7.4.1	Plnenie chladiva	42
7.4.2	O chladive	43
7.4.3	Predbežné opatrenia pri plnení chladivom	43
7.4.4	Na určenie dodatočného množstva chladiva	43
7.4.5	Na určenie množstva úplnej náplne	44
7.4.6	Doplnenie dodatočného chladiva	44
7.4.7	Upevnenie štítku fluorinovaných skleníkových plynov	44

7.1 Príprava potrubia chladiva

7.1.1 Požiadavky na potrubie chladiva



INFORMÁCIE

Prečítajte si tiež bezpečnostné opatrenia a požiadavky uvedené v časti "2 Všeobecné bezpečnostné opatrenia" [▶ 6].

Materiál potrubia

Bezšvové medené potrubie odkysličené kyselinou fosforečnou

▪ Priemer potrubia:

Kvapalinové potrubie	Plynové potrubie
Ø6,4 mm (1/4")	Ø9,5 mm (3/8")

Stupeň pnutia potrubia a hrúbka steny

Vonkajší priemer (Ø)	Stupeň pnutia	Hrúbka (t) ^(a)	
6,4 mm (1/4")	Žiháný (O)	≥0,8 mm	
9,5 mm (3/8")	Žiháný (O)		

^(a) V závislosti od platnej legislatívy a maximálneho pracovného tlaku jednotky (pozri "PS High" na výrobnom štítku jednotky) môže byť potrebné potrubie s väčšou hrúbkou.

7.1.2 Dĺžka potrubia chladiva a rozdiel vo výške

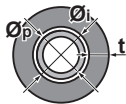
Čo?	Vzdialenosť
Maximálna povolená dĺžka potrubia	20 m

Čo?	Vzdialenosť
Minimálna povolená dĺžka potrubia	1,5 m
Maximálny dovolený výškový rozdiel	12 m

7.1.3 Izolácia potrubia chladiva

- Ako izolačný materiál používajte polyetylénovú penu:
 - s intenzitou prestupu tepla medzi 0,041 a 0,052 W/mK (0,035 až 0,045 kcal/mh°C)
 - s ohňovzdornosťou najmenej 120°C
- Hrúbka izolácie:

Vonkajší priemer potrubia (\varnothing_p)	Vnútorný priemer izolácie (\varnothing_i)	Hrúbka izolácie (t)
6,4 mm (1/4")	8~10 mm	≥10 mm
9,5 mm (3/8")	12~15 mm	



Keď je teplota vyššia ako 30°C a relatívna vlhkosť je vyššia ako 80%, hrúbka izolačného materiálu má byť najmenej 20 mm, aby sa predišlo kondenzácii na povrchu izolácie.

7.2 Pripojenie potrubia chladiva

7.2.1 O pripojení potrubia s chladivom

Pred pripojením potrubia s chladivom

Uistite sa, že sú vonkajšia a vnútorná jednotka namontované.

Bežný pracovný postup

Pripojenie potrubia s chladivom zahŕňa:

- Pripojenie potrubia s chladivom k vnútornej jednotke
- Pripojenie potrubia s chladivom k vonkajšej jednotke
- Izolácia potrubia s chladivom
- Nezabudnite na pokyny pre:
 - Ohýbanie potrubia
 - Rozšírenie koncov potrubia
 - Použitie uzatváracích ventilov

7.2.2 Predbežné opatrenia pri pripojovaní potrubia s chladivom



NEBEZPEČENSTVO: RIZIKO POPÁLENIA/OBARENIA

**POZNÁMKA**

- Používajte nástrčnú maticu uloženú v hlavnej jednotke.
- Aby nedošlo k úniku plynov, použite chladiaci olej len na vnútorný povrch rozšírenia. Použite chladiaci olej pre R32 (**Príklad:** FW68DA, olej SUNISO).
- Spojte opätovne NEPOUŽÍVAJTE.

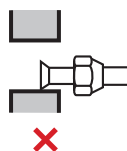
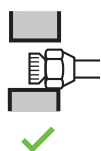
**POZNÁMKA**

- Na časti s lievikovým rozšírením NEPOUŽÍVAJTE minerálny olej.
- NEPOUŽÍVAJTE potrubie z predchádzajúcich inštalácií.
- Do tejto jednotky R32 NIKDY neinštalujte sušič, aby sa zachovala jej životnosť. Vysúšaný materiál sa môže rozpustiť a poškodiť systém.

**POZNÁMKA**

Dodržiavajte nasledujúce opatrenia týkajúce sa potrubia s chladivom:

- Zabráňte, aby do obehu chladiva prenikli iné látky okrem určeného chladiva (napr. vzduch).
- Pri doplňovaní chladiva používajte len R32.
- Na inštaláciu R32 použite len nástroje (napr. súpravu kalibrovanej armatúry) výhradne určené na používanie pri inštalácii jednotky R32, ktoré znesú tlak a zabránia preniknutiu cudzích látok (napr. minerálnych olejov alebo vlhkosti) do systému.
- Potrubie sa musí inštalovať tak, aby lievikové rozšírenie NEBOLO vystavené mechanickému namáhaniu.
- Na mieste inštalácie NENECHÁVAJTE potrubia bez dozoru. Ak inštalácia NIE je vykonaná do 1 dňa, chráňte potrubie tak, ako je popísané v nasledovnej tabuľke, aby sa zabránilo vniknutiu nečistôt, kvapaliny alebo prachu do potrubia.
- Pri vedení medených rúrok cez steny postupujte opatrne (viď obrázok nižšie).



Jednotka	Doba inštalácie	Metóda ochrany
Vonkajšia jednotka	>1 mesiac	Potrubie uzavrite
	<1 mesiac	Potrubie uzavrite alebo zalepte páskou
Vnútorná jednotka	Bez ohľadu na obdobie	

**POZNÁMKA**

NEOTVÁRAJTE uzatvárací ventil chladiva pred kontrolou potrubia s chladivom. Ak potrebujete doplniť chladivo, odporúča sa po doplnení otvoriť uzatvárací ventil chladiva.

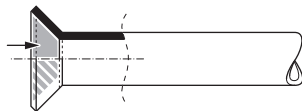
**VAROVANIE**

Bezpečne pripojte potrubie s chladivom ešte pred spustením kompresora. Keď kompresor NIE je pripojený a uzatvárací ventil je počas odčerpávania otvorený, bude po spustení kompresora nasávaný vzduch, čo môže spôsobiť vznik mimoriadneho tlaku v potrubí s chladivom, čo vedie k poškodeniu zariadenia a vzniku úrazu.

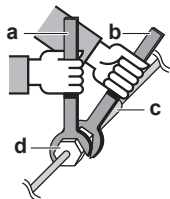
7.2.3 Pokyny pre pripojovanie potrubia s chladivom

Pri spájaní potrubí nezabudnite na nasledujúce opatrenia:

- Pri pripájaní matice s lieviovým rozšírením naneste na vnútorný povrch éterový alebo esterový olej. Pred pevným utiahnutím maticu utiahnite 3 alebo 4 otáčkami rukou.



- Pri uvoľňovaní matice s lieviovým rozšírením VŽDY používajte 2 kľúče.
- Pri pripojovaní potrubia maticu s lieviovým rozšírením VŽDY uťahujte pomocou kľúča a momentového kľúča. Zabráni sa prasknutiu matice a unikaniu.



- a Momentový kľúč
- b Kľúč
- c Spojenie potrubí
- d Matica s lieviovým rozšírením

Priemer potrubia (mm)	Krútiaci moment uťahovania (N•m)	Rozmery ohranenia (A) (mm)	Tvar lieviového rozšírenia (mm)
Ø6,4	15~17	8,7~9,1	
Ø9,5	33~39	12,8~13,2	

7.2.4 Pokyny na ohýbanie potrubia

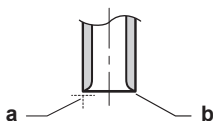
Pre ohýbanie potrubia používajte odpovedajúce nástroje. Všetky ohyby potrubia majú byť čo najmiernejšie (polomer ohnutia 30 až 40 mm alebo väčší).

7.2.5 Ohranenie konca potrubia

**UPOZORNENIE**

- Nedokonalé spojenie môže zapríčiniť únik plyného chladiva.
- Ohranenie NEPOUŽÍVAJTE opakovane. Použite nové ohranenia, aby sa predišlo úniku chladiaceho plynu.
- Používajte trubicové matice dodané spolu s jednotkou. Použitie iných nástrčných matíc môže spôsobiť únik chladiaceho plynu.

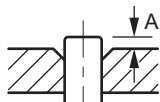
- 1 Pomocou rezača potrubia odrežte koniec potrubia.
- 2 Odstráňte piliny, pričom odrezaný povrch bude otočený smerom nadol, aby úlomky NEVNIKLÍ do potrubia.



- a Presne odrežte v pravom uhle.
- b Odstráňte nečistoty.

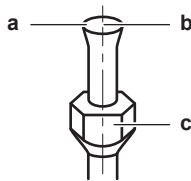
- 3 Vyberte trubicovú maticu z uzatváracieho ventilu a umiestnite ju na potrubie.

- 4 Ohraňte potrubie. Umiestnite presne do polohy znázornenej na nasledujúcom obrázku.



	Ohraňovačka pre R32 (typ spojky)	Bežný nástroj	
		Zvierací typ (ryhovací typ)	Typ s krídlovou maticou (britský typ)
A	0~0,5 mm	1,0~1,5 mm	1,5~2,0 mm

- 5 Skontrolujte, či je ohranenie vykonané správne.



- a Vnútrotný povrch ohranenia NESMIE obsahovať trhliny.
- b Koniec potrubia MUSÍ byť rovnomerne rozšírený a dokonale kruhového tvaru.
- c Skontrolujte správne uloženie matice.

7.2.6 Použitím uzatváracieho ventilu a servisnej prípojky



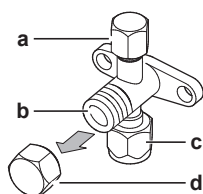
UPOZORNENIE

NEOTVÁRAJTE ventily, kým sa nedokončí spojenie. Nedokonalé spojenie môže zapríčiniť únik plynného chladiva.

Ako používať uzatvárací ventil

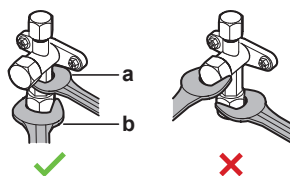
Dodržiujte nasledujúce pokyny:

- Uzavracie ventily sú vo výrobe uzatvorené.
- Na nasledujúcom obrázku sú znázornené časti uzatváracieho ventilu potrebné pri manipulácii s ventilom.



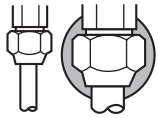
- a Servisná prípojka a uzáver servisnej prípojky
- b Rúrka ventilu
- c Pripojenie potrubia na mieste inštalácie
- d Uzáver ventilu

- Obidva uzavracie ventily musia byť počas prevádzky otvorené.
- NEVYVÍJAJTE nadmerný tlak na rúrku ventilu. Môže sa zlomiť telo ventilu.
- Uzavrací ventil sa VŽDY musí zaistiť kľúčom, potom sa matica s lievikovým rozšírením uvoľní alebo utiahne momentovým kľúčom. Kľúč NEUMIESTŇUJTE na uzáver ventilu, mohlo by to spôsobiť únik chladiva.



- a** Kľúč
b Momentový kľúč

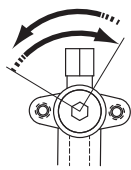
- Ak sa predpokladá nízky prevádzkový tlak (keď sa napríklad bude chadiť pri nízkych teplotách vonkajšieho vzduchu), dostatočne utesnite trubicovú maticu uzatváracieho ventilu na plynovom potrubí silikónovou tesniacou hmotou, aby nedochádzalo k zamŕzaniu.



■ Silikónová tesniaca hmota, skontrolujte, či nezostali medzery.

Otvorenie a uzatvorenie uzatváracieho ventilu

- 1 Odoberte kryt uzatváracieho ventilu.
- 2 Zasuňte šesťhranný kľúč (na strane kvapaliny: 4 mm, strana plynu: 4 mm) do stopky ventilu a stopku ventilu otáčajte:



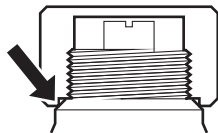
V smere hodinových ručičiek pri otváraní
Proti smeru hodinových ručičiek pre uzatváraní

- 3 Ak sa uzatvárací ventil NEDÁ otočiť ďalej, zastavte otáčanie.
- 4 Nainštalujte kryt uzatváracieho ventilu.

Výsledok: Teraz je ventil otvorený alebo zatvorený.

Manipulácia s uzáverom ventilu

- Uzáver ventilu je utesnený na mieste označenom šípkou. **NEPOŠKOĎTE** ho.



- Po ukončení manipulácie s uzatváracím ventilom dotiahnite uzáver ventilu a skontrolujte, či chladivo neuniká.

Položka	Krútiaci moment pri doťahovaní (N·m)
Uzáver ventilu, strana kvapaliny	21,6~27,4
Uzáver ventilu, strana plynu	21,6~27,4

Manipulácia s uzáverom servisnej prípojky

- Keďže je servisná prípojka ventil typu Schrader, VŽDY použite plniacu hadicu s ventilom so stláčacím kolíkom.
- Po ukončení manipulácie so servisnou prípojkou dotiahnite uzáver servisnej prípojky a skontrolujte, či chladivo neuniká.

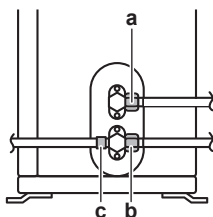
Položka	Uťahovací moment (N·m)
Uzáver servisnej prípojky	10,8~14,7

7.2.7 Pre pripojenie potrubia s chladivom k vonkajšej jednotke

- **Dĺžka potrubia.** Potrubie na mieste inštalácie by malo byť čo najkratšie.

- **Spojenie potrubí.** Potrubie na mieste inštalácie chráňte proti fyzickému poškodeniu.

- 1 Pripojenie chladiacej kvapaliny z vnútornej jednotky pripojte do uzatváracieho ventilu kvapaliny vonkajšej jednotky.



- a Uzavrací ventil kvapalinového potrubia
- b Uzavrací ventil plynu
- c Servisná prípojka

- 2 Plynové chladivo z vnútornej jednotky pripojte do plynového uzatváracieho ventilu vonkajšej jednotky.



POZNÁMKA

Odporúča sa inštalovať potrubie na chladivo medzi vonkajšou a vnútornou jednotkou do potrubného kanála alebo potrubie na chladivo zabaliť do dokončovacej pásky.

7.3 Kontrola potrubia chladiva

7.3.1 Kontrola potrubia na chladivo

Tesnosť potrubia s chladivom vo vnútri vonkajšej jednotky bola testovaná vo výrobe. Je nutné skontrolovať len **vonkajšie** potrubie vonkajšej jednotky s chladivom.

Pred kontrolou potrubia s chladivom

Uistite sa, že je potrubie s chladivom zapojené medzi vonkajšou a vnútornou jednotkou.

Bežný pracovný postup

Kontrola potrubia s chladivom obvykle pozostáva z nasledovných krokov:

- 1 Kontrola netesnosti v potrubí s chladivom.
- 2 Vysušenie vákuom, aby sa z potrubia s chladivom odstránila vlhkosť, vzduch alebo dusík.

Ak existuje možnosť, že je v potrubí s chladivom prítomná vlhkosť (napr. do potrubia sa môže dostať dažďová voda), najprv vykonajte vysušenie vákuom, ktoré je popísané nižšie, až sa celkom odstráni všetka vlhkosť.

7.3.2 Predbežné opatrenia pri kontrole potrubia s chladivom



INFORMÁCIE

Prečítajte si tiež bezpečnostné opatrenia a požiadavky v nasledujúcich kapitolách:

- Všeobecné bezpečnostné opatrenia
- Príprava

**POZNÁMKA**

Používajte 2 stupňové vákuové čerpadlo so spätnou klapkou, ktoré je schopné vyvinúť podtlak $-100,7 \text{ kPa}$ ($-1,007 \text{ bar}$) (5 Torr absolútny tlak). Ak nie je čerpadlo v činnosti, olej čerpadla nesmie prúdiť späť do systému.

**POZNÁMKA**

Toto vákuové čerpadlo používajte výhradne pre chladivo R32. Použitie rovnakého vákuového čerpadla pre iné chladivá môže poškodiť vákuové čerpadlo alebo jednotku.

**POZNÁMKA**

- Pripojte vákuové čerpadlo k servisnej prípojke uzatváracieho plynového ventilu.
- Skontrolujte, či je uzatvárací plynový ventil a uzatvárací kvapalinový ventil pevne uzatvorený ešte pred vykonaním testu únikov alebo pred podtlakovým sušením.

7.3.3 Kontrola únikov

**POZNÁMKA**

NEPREKRAČUJTE maximálny prevádzkový tlak jednotky (pozrite si údaj PS High na výrobnom štítku jednotky).

**POZNÁMKA**

VŽDY použite roztok pre skúšku bublinkami odporúčaný veľkoobchodníkom.

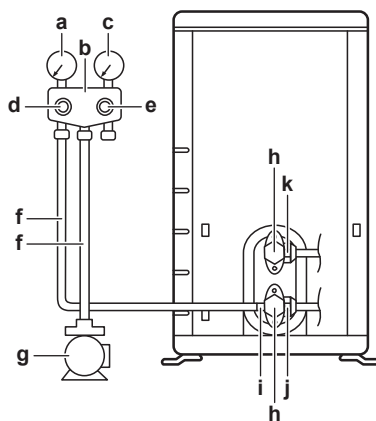
NIKDY nepoužívajte mydlovú vodu:

- Mydlová voda môže spôsobiť porušenie komponentov, napr. nástrčné matice alebo veká uzatváracích ventilov.
- Mydlo voda môže obsahovať soľ, ktorá absorbuje vlhkosť, ktorá pri ochladení potrubia zamrzne.
- Mydlová voda môže obsahovať amoniak, ktorý má korozívny účinok na nástrčné spoje (medzi mosadznou nástrčnou maticou a medenou rozšírenou rúrkou).

- 1 Naplňte systém plynným dusíkom až na manometrický tlak najmenej 200 kPa (2 bar). Odporúča sa natlakovať na $3\,000 \text{ kPa}$ (30 barov) alebo viac (v závislosti od miestnych predpisov), aby sa zistili malé netesnosti.
- 2 Pomocou roztoku na bublinkový test skontrolujte úniky na všetkých spojeniach.
- 3 Vypustite všetok plyn dusík.

7.3.4 Na vykonanie vákuového sušenia

Nasledujúcim postupom pripojte vákuové čerpadlo a armatúru:



- a Nízkotlakový snímač
- b Kalibrovaná armatúra
- c Vysokotlakový snímač
- d Nízkotlakový ventil (Lo)
- e Vysokotlakový ventil (Hi)
- f Plniace hadice
- g Vákuové čerpadlo
- h Kryty ventilu
- i Servisná prípojka
- j Uzatvárací ventil plynu
- k Uzatvárací ventil kvapalinového potrubia

- 1 Evakuujte systém, kým tlak v armatúre nemá hodnotu $-0,1$ MPa (-1 bar).
- 2 Počkajte 4-5 minút a skontrolujte tlak:

Ak tlak...	Potom...
Nemení sa	V systéme sa nenachádza vlhkosť. Tento postup je skončený.
Zvyšuje sa	V systéme je vlhkosť. Prejdite na nasledujúci krok.

- 3 Systém vyvákuujte počas najmenej 2 hodín na tlak v tlakomere $-0,1$ MPa (-1 bar).
- 4 Po VYPNUTÍ čerpadla aspoň 1 hodinu kontrolujte tlak.
- 5 Ak sa NEDOSIAHNE cieľový podtlak alebo ak sa podtlak nedá udržať 1 hodinu, postupujte takto:
 - Znovu skontrolujte úniky.
 - Znovu vykonajte podtlakové sušenie.



POZNÁMKA

Zabezpečte, aby sa po nainštalovaní potrubia chladiva a vykonaní vysušenia vákuom otvorili uzatváracie ventily. Spustenie systému s uzavretými uzatváracími ventilmi môže poškodiť kompresor.



INFORMÁCIE

Po otvorení uzatváracieho ventilu možno tlak v potrubí chladiva NEBUDE stúpať. Môže to byť spôsobené napr. zatvoreným expanzným ventilom v obvode vonkajšej jednotky. Pre správnu prevádzku jednotky to NEPREDSTAVUJE žiaden problém.

7.4 Plnenie chladiva

7.4.1 Plnenie chladiva

Vonkajšia jednotka je z výroby naplnená chladivom, ale v niektorých prípadoch môže byť potrebné nasledovné:

Čo	Kedy
Naplnenie dodatočného chladiva	Ak je celková dĺžka potrubia na kvapalinu väčšia ako stanovená (viď neskôr).
Úplné opätovné naplnenie chladivom	<p>Príklad:</p> <ul style="list-style-type: none"> ▪ Pri preložení systému. ▪ Po vzniku netesností.

Naplnenie dodatočného chladiva

Pred doplnením chladiva sa uistite, že je **vonkajšie** potrubie vonkajšej jednotky s chladivom skontrolované (test netesností, vysušenie vákuom).



INFORMÁCIE

V závislosti od podmienok jednotiek alebo inštalácie môže byť pred naplnením chladivom potrebné pripojiť elektrické vedenie.

Obvyklý priebeh prác – Doplnenie chladivom obvykle pozostáva z nasledovných krokov:

- 1 Určenie, či a koľko chladiva je nutné doplniť.
- 2 V prípade potreby doplniť chladivom.
- 3 Vyplniť štítok skleníkových plynov s obsahom fluóru a zavesiť ho do vnútra vonkajšej jednotky.

Úplné opätovné naplnenie chladivom

Pred úplným opätovným naplnením chladivom sa uistite, že ste vykonali nasledovné:

- 1 Zo systému bolo odstránené všetko chladivo.
- 2 **Vonkajšie** potrubie vonkajšej jednotky s chladivom je skontrolované (test netesností, vysušenie vákuom).
- 3 **Vnútorne** potrubie vonkajšej jednotky s chladivom bolo vysušené vákuom.



POZNÁMKA

Pred úplným doplnením vykonajte tiež podtlakové sušenie na **internom** potrubí s chladivom vonkajšej jednotky.

Obvyklý priebeh prác – Úplné opätovné naplnenie chladivom obvykle pozostáva z nasledovných krokov:

- 1 Určenie akým množstvom chladiva je nutné systém naplniť.
- 2 Plnenie chladivom.
- 3 Vyplniť štítok skleníkových plynov s obsahom fluóru a zavesiť ho do vnútra vonkajšej jednotky.

7.4.2 O chladive

Tento výrobok obsahuje fluórované skleníkové plyny. NEVYPÚŠŤAJTE plyny do ovzdušia.

Typ chladiva: R32

Hodnota potenciálu globálneho otepľovania: 675

V závislosti od platných právnych predpisov môžu byť potrebné pravidelné kontroly úniku chladiacej zmesi. Viac informácií získate u vášho inštalátora.



A2L

VAROVANIE: MIERNE HORĽAVÝ MATERIÁL

Chladivo vo vnútri tejto jednotky je stredne horľavé.

**VAROVANIE**

- Chladivo vo vnútri jednotky je stredne horľavé, ale v normálnom prípade NEUNIKÁ. Ak chladivo uniká vo vnútri miestnosti a prichádza do kontaktu s plameňom horáka, ohrievačom alebo varičom, môže to mať za následok vznik požiaru a/alebo tvorbu škodlivého plynu.
- Vypnite všetky spaľovacie vykurovacie zariadenia, miestnosť vyvetrajte a skontaktujte sa s predajcom, u ktorého ste jednotku kúpili.
- Jednotku NEPOUŽÍVAJTE, kým servisná osoba nepotvrdí ukončenie opravy časti, kde uniká chladivo.

**VAROVANIE**

Spotrebič musí byť skladovaný v miestnosti bez neustále pracujúcich zdrojov zapálenia (napr.: otvorený plameň, fungujúci plynový spotrebič alebo elektrický ohrievač).

**VAROVANIE**

- NEPREPICHUJTE a ani nespáľujte diely cyklu chladiva.
- NEPOUŽÍVAJTE iné prostriedky na čistenie alebo na zrýchlenie procesu odmrazovania než tie, ktoré odporúča výrobca.
- Uvedomte si, že chladivo vo vnútri systému je bez zápachu.

**POZNÁMKA**

Platné právne predpisy týkajúce sa **fluorizovaných skleníkových plynov** vyžadujú, aby bol objem chladiva jednotky označený v jednotke hmotnosti aj ako ekvivalent hodnoty CO₂.

Vzorec na výpočet objemu CO₂ v tonách: hodnota GWP chladiva × celkový objem chladiva [v kg]/1000

O ďalšie informácie požiadajte inštalátora.

7.4.3 Predbežné opatrenia pri plnení chladivom

7.4.4 Na určenie dodatočného množstva chladiva

Ak je celková dĺžka potrubia na kvapalinu...	Potom...
≤10 m	NEDOPŔŇAJTE ďalšie chladivo.
>10 m	R=(celková dĺžka (m) kvapalinového potrubia–10 m)×0,020 R=doplnenie (kg) (zaokrúhlené na 0,01 kg)

**INFORMÁCIE**

Dĺžka potrubia je jednosmerná dĺžka kvapalinového potrubia.

7.4.5 Na určenie množstva úplnej náplne

**INFORMÁCIE**

Ak je potrebné vymeniť celú náplň, celkové množstvo chladiva je: náplň chladiva z výroby (pozrite si výrobný štítok jednotky) + vypočítané dodatočné množstvo.

7.4.6 Doplnenie dodatočného chladiva

**VAROVANIE**

- Používajte len chladivo R32. Iné látky môžu spôsobiť výbuchy a nehody.
- R32 obsahuje fluórované skleníkové plyny. Má hodnotu potenciálu globálneho otepľovania 675. Tieto plyny **NEVYPÚŠŤAJTE** do ovzdušia.
- Pri plnení chladiva **VŽDY** používajte ochranné rukavice a bezpečnostné okuliare.

**POZNÁMKA**

Aby nedošlo k poruche kompresora, do systému **NEDOPLŇUJTE** viac chladiva, ako je určené množstvo.

Predpoklad: Pred doplnením chladiva sa uistite, že je potrubie chladiva pripojené a skontrolované (test netesností a vysušenie vákuom).

- 1 Valec s chladivom pripojte k servisnej prípojke.
- 2 Naplňte dodatočné množstvo chladiva.
- 3 Otvorte plynový uzatvárací ventil.

Ak je v prípade demontáže alebo premiestnenia systému potrebné vypnúť čerpadlo, ďalšie podrobnosti nájdete v časti "[14.2 Vypnutie čerpadla](#)" [▶ 60].

7.4.7 Upevnenie štítku fluorinovaných skleníkových plynov

- 1 Štítok vyplňte nasledovne:

The diagram shows a label for fluorinated greenhouse gases. It includes a warning icon and the text 'Contains fluorinated greenhouse gases'. The label has several fields to be filled in:

- a**: A box for the refrigerant type, labeled 'RXXX'.
- b**: A box for the weight of the refrigerant from the manufacturer, labeled '1 = [] kg'.
- c**: A box for the additional amount of refrigerant, labeled '2 = [] kg'.
- d**: A box for the total amount of refrigerant, labeled '1 + 2 = [] kg'.
- e**: A box for the total amount of refrigerant in terms of CO₂ equivalent, labeled 'GWP x kg / 1000 = [] tCO₂eq'.
- f**: A box for the Global Warming Potential (GWP), labeled 'GWP: XXX'.

- a Ak je s jednotkou dodaný štítok viacnásobných fluorinovaných skleníkových plynov (pozri príslušenstvo), odlepte príslušný jazyk a nalepte na vrch **a**.
- b Náplň výrobku chladivom z výroby: viď výrobný štítok jednotky
- c Dodatočné množstvo náplne
- d Celkové množstvo naplneného chladiva
- e **Množstvo fluorinovaných skleníkových plynov** celkového objemu chladiva vyjadrené v tonách ekvivalentu CO₂.
- f GWP = Global warming potential (potenciál globálneho otepľenia)

**POZNÁMKA**

Použiteľná legislatíva **fluórovaných skleníkových plynov** vyžaduje, aby náplň chladiva jednotky bola zobrazená tak v hmotnosti, ako aj v ekvivalente CO₂.

Vzorec pre výpočet množstva v tonách ekvivalentu CO₂: Globálna hodnota potenciálu otepľovania chladiva × celkové množstvo chladiva [v kg] / 1 000

Použite hodnotu GWP uvedenú na štítku náplne chladiva.

- Štítok prilepte na vnútornú stranu vonkajšej jednotky vedľa plynového a kvapalinového uzatváracieho ventilu.

8 Elektroinštalácia

V tejto kapitole

8.1	Príprava elektrickej inštalácie.....	46
8.1.1	Informácie o príprave elektrickej inštalácie	46
8.2	Zapojenie elektroinštalácie	47
8.2.1	Zapojenie elektroinštalácie.....	47
8.2.2	Bezpečnostné opatrenia pri zapájaní elektroinštalácie	47
8.2.3	Pokyny pri zapájaní elektroinštalácie.....	48
8.2.4	Špecifikácie štandardných komponentov elektrického zapojenia.....	49
8.2.5	Zapojenie elektroinštalácie do vonkajšej jednotky	49

8.1 Príprava elektrickej inštalácie

8.1.1 Informácie o príprave elektrickej inštalácie



INFORMÁCIE

Prečítajte si tiež bezpečnostné opatrenia a požiadavky uvedené v časti "[2 Všeobecné bezpečnostné opatrenia](#)" [▶ 6].



INFORMÁCIE

Prečítajte si tiež "[8.2.4 Špecifikácie štandardných komponentov elektrického zapojenia](#)" [▶ 49].



VAROVANIE

- Ak nie je pripojené elektrické napájanie alebo je nesprávne pripojená N fáza, na zariadení môže vzniknúť porucha.
- Určenie vhodného uzemnenia. NEUZEMŇUJTE jednotku k verejnému potrubiu, prepäťovej poistke ani uzemneniu telefónnej linky. Neúplné alebo nesprávne uzemnenie môže spôsobiť zásah elektrickým prúdom.
- Inštalujte požadované poistky alebo prúdové ističe.
- Elektrické káble zabezpečte pomocou káblových spojok, aby sa NEDOSTALI do kontaktu s potrubím ani ostrými hranami najmä na vysokotlakovej strane.
- NEPOUŽÍVAJTE opáskované vodiče, predlžovacie káble a ani prepojenia z hviezdicového systému. Mohlo by to spôsobiť prehrievanie, úraz elektrickým prúdom alebo požiar.
- NEINŠTALUJTE kondenzátor s posunom fázy, lebo táto jednotka je vybavená invertorom. Kondenzátor s posunom fázy zníži výkon a môže spôsobiť nehodu.



VAROVANIE

- Celú elektrickú inštaláciu MUSÍ inštalovať autorizovaný elektrikár a MUSÍ byť v súlade s platnými národnými predpismi o elektrickom zapojení.
- Všetky elektrické spojenia sa musia inštalovať ako pevné prepojenie.
- Všetky komponenty zabezpečené na mieste a celá elektrická konštrukcia MUSÍ byť v súlade s platnými predpismi.



VAROVANIE

VŽDY používajte viacžilové elektrické napájacie káble.

8.2 Zapojenie elektroinštalácie

8.2.1 Zapojenie elektroinštalácie

Bežný pracovný postup

Zapojenie elektroinštalácie štandardne pozostáva z týchto fáz:

- 1 Zabezpečte, aby systém elektrického napájania spĺňal elektrické špecifikácie jednotiek.
- 2 Pripojte elektrické vedenie k vonkajšej jednotke.
- 3 Pripojenie elektrickej inštalácie k vnútornej jednotke.
- 4 Pripojenie hlavného elektrického napájania.

8.2.2 Bezpečnostné opatrenia pri zapájaní elektroinštalácie



NEBEZPEČENSTVO: RIZIKO USMRTENIA ELEKTRICKÝM PRÚDOM



VAROVANIE

- Celú elektrickú inštaláciu MUSÍ inštalovať autorizovaný elektrikár a MUSÍ byť v súlade s platnými národnými predpismi o elektrickom zapojení.
- Všetky elektrické spojenia sa musia inštalovať ako pevné prepojenie.
- Všetky komponenty zabezpečené na mieste a celá elektrická konštrukcia MUSÍ byť v súlade s platnými predpismi.



VAROVANIE

VŽDY používajte viacžilové elektrické napájacie káble.



VAROVANIE

Ak je poškodený napájací kábel, výrobca, jeho servisný pracovník alebo podobne kvalifikované osoby ho MUSIA vymeniť, aby sa zabránilo vzniku nebezpečných situácií.



VAROVANIE

Elektrické napájanie NEPRIPÁJAJTE k vnútornej jednotke. Toto môže mať za následok zasiahnutie elektrickým prúdom alebo požiar.



VAROVANIE

- Vo vnútri výrobku NEPOUŽÍVAJTE elektrické súčiastky zakúpené v bežných obchodoch.
- Napájanie pre vypúšťacie čerpadlo atď. NEVYVÁDZAJTE zo svorkovnice. Toto môže mať za následok zasiahnutie elektrickým prúdom alebo požiar.



VAROVANIE

Prepojovacie vedenie umiestnite mimo medených potrubí bez tepelnej izolácie, keďže takéto potrubia sú veľmi horúce.

**INFORMÁCIE**

Prečítajte si tiež bezpečnostné opatrenia a požiadavky v nasledujúcich kapitolách:

- Všeobecné bezpečnostné opatrenia
- Príprava

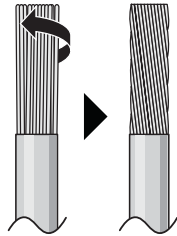
8.2.3 Pokyny pri zapájaní elektroinštalácie

**POZNÁMKA**

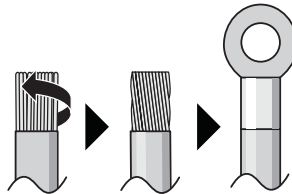
Odporúčame použiť pevné (jednožilové) vedenia. Ak sa použijú vodiče s odstránenou izoláciou, nepatrne pretočte vodič za účelom spevnenia konca pre buď priame použitie v svorke alebo vložení do kruhovej svorky v štýle zalisovanej svorky.

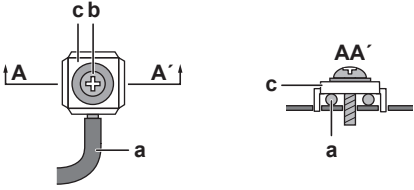
Príprava vodiča s odstránenou izoláciou pri inštalácii**Metóda 1: Skrútenie vodiča**

- 1 Odstráňte izoláciu z káblov (20 mm).
- 2 Skrúťte koniec vodiča tak, aby ste vytvorili "pevné" spojenie.

**Metóda 2: Použitie okrúhlej krimpovacej svorky (odporúčané)**

- 1 Z vodičov odstráňte izoláciu a skrúťte koniec každého vodiča.
- 2 Na koniec vodiča nasadte okrúhlu krimpovaciu svorku. Okrúhlu krimpovaciu svorku nasadte na vodič až po izolovanú časť a upevnite pomocou vhodného nástroja.

**Pri inštalácii káblov použite nasledujúce postupy:**

Typ kábla	Spôsob inštalácie
Elektrické vedenie s jedným vodičom Alebo Zapletaný vodič bez izolácie pre "pevný" spoj	 <p>a Stočený vodič (jednožilový vodič alebo zapletaný vodič bez izolácie)</p> <p>b Skrutka</p> <p>c Plochá podložka</p>

Typ kábla	Spôsob inštalácie
Spletaný vodič s kruhovou svorkou so lemom	<p> a Svorka b Skrutka c Plochá podložka Povolené NIE je povolené </p>

Uťahovací moment

Položka	Uťahovací moment (N•m)
M4 (X1M)	1,2~1,5
M4 (uzemnenie)	

- Uzemňovací vodič medzi upevnením vodiča a svorkou musí byť dlhší ako ostatné vodiče.

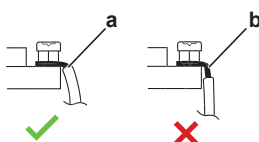


8.2.4 Špecifikácie štandardných komponentov elektrického zapojenia

Komponent		
Kábel elektrického napájania	Napätie	220~240 V
	Fáza	1~
	Frekvencia	50 Hz
	Veľkosti vodičov	MUSÍ spĺňať platné predpisy
Prepojovací kábel (vnútorná↔vonkajšia)	4-vodičový kábel $\geq 1,5 \text{ mm}^2$ a použiteľný pre 220~240 V	
Odporúčaná poistka dodaná zákazníkom	16 A	
Ochranný uzemňovací istič	MUSÍ spĺňať platné predpisy	

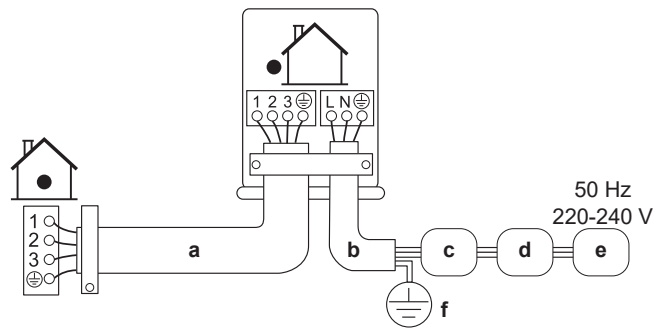
8.2.5 Zapojenie elektroinštalácie do vonkajšej jednotky

- Odstráňte izoláciu z káblov (20 mm).

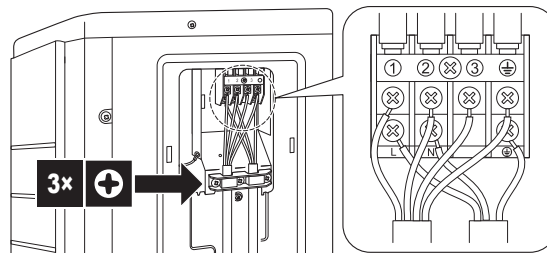


- Odstráňte izoláciu konca kábla po tento bod.
- Nadmerné odstránenie izolácie môže spôsobiť zásah elektrickým prúdom alebo prieraz

- Odstráňte dosku štítu.
- Otvorte kábluvú svorku.
- Nasledujúcim postupom pripojte prepojovací kábel a elektrické napájanie:



- a** Prepojovací kábel
- b** Kábel elektrického napájania
- c** Obvodový istič (poistku s hodnotou podľa výrobného štítku modelu poskytujú zákazník)
- d** Prúdový chránič
- e** Elektrické napájanie
- f** Uzemnenie



- 5** Skrutky svorkovnice dôkladne dotiahnite. Odporúčame použiť skrutkovač Phillips.

9 Dokončenie inštalácie vonkajšej jednotky

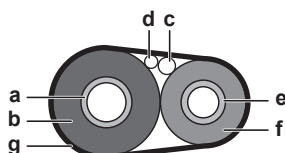
9.1 Dokončenie inštalácie vonkajšej jednotky



POZNÁMKA

Odporúča sa inštalovať potrubie na chladivo medzi vonkajšou a vnútornou jednotkou do potrubného kanála alebo potrubie na chladivo zabalíť do dokončovacej pásky.

- 1 Nasledujúcim postupom izolujte a pripevnite potrubie chladiva a káble:



- a Plynové potrubie
- b Izolácia plynového potrubia
- c Prepojovací kábel
- d Zapojenie na mieste inštalácie (ak je použiteľné)
- e Kvapalinové potrubie
- f Izolácia potrubia s kvapalinou
- g Dokončovacia páska

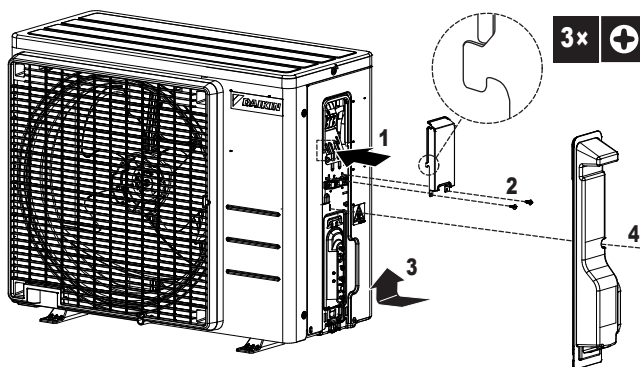
- 2 Nainštalujte servisný kryt.

9.2 Zatvorenie vonkajšej jednotky



POZNÁMKA

Pri zatváraní krytu vonkajšej jednotky sa NESMIE použiť ťahovací moment väčší ako 1,3 N•m.



10 Uvedenie do prevádzky

10.1 Prehľad: uvedenie do prevádzky

Táto kapitola popisuje čo máte robiť a vedieť o uvedení systému do prevádzky po jeho konfigurácii.

Bežný pracovný postup

Uvedenie do prevádzky sa obvyčajne skladá z nasledujúcich krokov:

- 1 Kontrola "Kontrolný zoznam pred uvedením do prevádzky".
- 2 Vykonanie skúšobnej prevádzky systému.

10.2 Predbežné opatrenia pri uvádzaní do prevádzky



NEBEZPEČENSTVO: RIZIKO USMRTENIA ELEKTRICKÝM PRÚDOM



NEBEZPEČENSTVO: RIZIKO POPÁLENIA/OBARENIA



UPOZORNENIE

Počas práce na vnútornej(ých) jednotke(ách) **NEVYKONÁVAJTE** skúšobnú prevádzku.

Pri uskutočňovaní skúšobnej prevádzky bude v prevádzke NIE LEN vonkajšia jednotka, ale aj pripojená vnútorná jednotka. Práca na vnútornej jednotke pri vykonávaní skúšobnej prevádzky je nebezpečná.



UPOZORNENIE

Do vstupu alebo výstupu vzduchu **NEVKLADAJTE** prsty, tyčky alebo iné predmety. **NEODSTRAŇUJTE** ochranný kryt ventilátora. Keďže sa ventilátor otáča veľkou rýchlosťou, mohol by spôsobiť úraz.



POZNÁMKA

V snahe nechať elektrické napájanie na ohrievači kľukovej skrine a chrániť kompresor nezabudnite zapnúť elektrické napájanie najmenej 6 hodín pred začatím prevádzky.



POZNÁMKA

Jednotku **VŽDY** používajte s termistormi alebo tlakovými senzormi či spínačmi. V **OPAČNOM** prípade môže dôjsť k zhoreniu kompresora.

Počas skúšobnej prevádzky sa spustia vonkajšia jednotka a vnútorné jednotky. Presvedčte sa, že sú ukončené prípravy všetkých vnútorných jednotiek (potrubie na mieste inštalácie, elektrické vedenie, výstup vzduchu, ...). Pozrite si návod na inštaláciu vnútorných jednotiek, kde nájdete podrobnosti.

10.3 Kontrolný zoznam pred uvedením do prevádzky

- 1 Po nainštalovaní jednotky skontrolujte nižšie uvedené položky.

2 Jednotku uzavrite.

3 Zapnite jednotku.

<input type="checkbox"/>	Vnútorná jednotka je správne namontovaná.
<input type="checkbox"/>	Vonkajšia jednotka je správne namontovaná.
<input type="checkbox"/>	System je správne uzemnený a uzemňovacie svorky sú utiahnuté.
<input type="checkbox"/>	Napájacie napätie má zodpovedať napätiu uvedenému na výrobnom štítku jednotky.
<input type="checkbox"/>	V rozvodnej skrini NIE SÚ uvolnené pripojenia ani poškodené elektrické súčasti.
<input type="checkbox"/>	Vo vnútri vnútornej a vonkajšej jednotky sa nenachádzajú poškodené súčasti ani stlačené potrubia .
<input type="checkbox"/>	NEDOCHÁDZA k úniku chladiva .
<input type="checkbox"/>	Potrubia chladiva (plynného alebo kvapalného) sú tepelne izolované.
<input type="checkbox"/>	Inštalované potrubie má správnu veľkosť a potrubia sú správne izolované.
<input type="checkbox"/>	Uzatváracie ventily (plynu alebo kvapaliny) na vonkajšej jednotke sú úplne otvorené.
<input type="checkbox"/>	Nasledujúce elektrické zapojenia na mieste inštalácie medzi vonkajšou a vnútornou jednotkou boli vykonané podľa tohto dokumentu a platnej legislatívy.
<input type="checkbox"/>	Vypúšťanie Uistite sa, že je vypúšťanie plynulé. Možný výsledok: Kondenzovaná voda môže kvapkať.
<input type="checkbox"/>	Vnútorná jednotka prijíma signál z používateľského rozhrania .
<input type="checkbox"/>	Na pripojenie prepájacieho kábla sa používajú špecifikované káble.
<input type="checkbox"/>	Poistky, obvodové ističe alebo ochranné zariadenia inštalované na mieste sú v súlade s týmto dokumentom a NEBOLI premostené.

10.4 Kontrolný zoznam počas uvedenia do prevádzky

<input type="checkbox"/>	Vypustenie vzduchu.
<input type="checkbox"/>	Vykonanie skúšobnej prevádzky .

10.5 Skúšobná prevádzka

Predpoklad: Elektrické napájanie MUSÍ byť v stanovenom rozsahu.

Predpoklad: Skúšobná prevádzka sa môže vykonať v režime prevádzky Klimatizácia alebo Vykurovanie.

Predpoklad: Pozrite návod na prevádzku vnútornej jednotky, kde nájdete nastavenie teploty, režim prevádzky...

- 1** V režime prevádzky Klimatizácia zvolte najnižšiu programovateľnú teplotu. V režime prevádzky Vykurovanie zvolte najvyššiu programovateľnú teplotu. V prípade potreby je možné skúšobnú prevádzku zablokovať.
- 2** Po skončení skúšobnej prevádzky nastavte teplotu na normálnu hodnotu. V režime prevádzky Klimatizácia: 26~28°C, v režime prevádzky Vykurovanie: 20~24°C.

- 3 Presvedčte, že všetky funkcie a diely fungujú správne.
- 4 Systém zastaví činnosť 3 minúty po vypnutí jednotky.



INFORMÁCIE

- Aj keď je jednotka vypnutá, do jednotky je privádzaný elektrický prúd.
- Ak sa napájanie opäť zapne po jeho prerušení, obnoví sa predtým zvolený režim.

10.6 Spustenie vonkajšej jednotky

Informácie o nastavení konfigurácie a spustení systému nájdete v návode na inštaláciu vnútornej jednotky.

11 Odovzdanie používateľovi

Ak po dokončení skúšobnej prevádzky jednotka pracuje správne, musíte zabezpečiť, aby ste vykonali nasledovné:

- Skontrolujte, či má používateľ vytlačenú dokumentáciu a požiadať ho, aby si ich odložil pre budúcu referenciu. Informujte používateľa o tom, že kompletnú dokumentáciu nájde na adrese URL uvedenej v tomto návode.
- Vysvetlite používateľovi, ako sa systém správne obsluhuje a čo má robiť v prípade problémov.
- ukázať používateľovi, ktoré práce sa vykonávajú v súvislosti s údržbou jednotky.
- Vysvetlite používateľovi tipy na úsporu energie, ako je opísané v návode na obsluhu.

12 Údržba a servis



POZNÁMKA

Údržbu MUSÍ vykonať oprávnený inštalatér alebo zástupca servisu.
Odporúčame aspoň raz do roka vykonať údržbu. Napriek tomu môže príslušná legislatíva vyžadovať kratšie intervaly údržby.



POZNÁMKA

Platné právne predpisy týkajúce sa **fluorizovaných skleníkových plynov** vyžadujú, aby bol objem chladiva jednotky označený v jednotke hmotnosti aj ako ekvivalent hodnoty CO₂.

Vzorec na výpočet objemu CO₂ v tonách: hodnota GWP chladiva × celkový objem chladiva [v kg] / 1000

12.1 Prehľad: údržba a servis

Táto kapitola obsahuje informácie o nasledujúcich témach:

- Bezpečnostné opatrenia pri údržbe
- Ročná údržba vonkajšej jednotky

12.2 Bezpečnostné opatrenia pri údržbe



NEBEZPEČENSTVO: RIZIKO USMRTENIA ELEKTRICKÝM PRÚDOM



NEBEZPEČENSTVO: RIZIKO POPÁLENIA/OBARENIA



VAROVANIE

- Pred začatím akejkoľvek údržby alebo opravy VŽDY vypnite istič napájacieho panelu, vyberte poistky alebo otvorte bezpečnostné a ochranné zariadenia jednotky.
- V dôsledku nebezpečenstva zasiahnutia elektrickým prúdom pri vysokom napätí sa NEDOTÝKAJTE dielcov pod elektrickým napätím aj 10 minút po vypnutí elektrického napájania.
- Všimnite si prosím, že niektoré časti skrine elektrických komponentov sú mimoriadne horúce.
- Zabezpečte, aby ste sa NEDOTÝKALI vodivej časti.
- Jednotku NEVYPLACHUJTE. Taký postup by mohol spôsobiť zásah elektrickým prúdom alebo požiar.



POZNÁMKA: riziko elektrostatického výboja

Pred vykonaním akejkoľvek práce údržby alebo servisu sa dotknite kovovej časti jednotky, aby eliminovala statickú elektrinu a chránila sa doska PCB.

12.3 Kontrolný zoznam ročnej údržby vonkajšej jednotky

Aspoň raz do roka skontrolujte:

- Výmenník tepla

Výmenník tepla vonkajšej jednotky sa môže zablokovať prachom, nečistotami, listami a podobne. Odporúča sa raz ročne výmenník tepla vyčistiť. Zablokovanie výmenníka tepla môže spôsobiť veľký pokles alebo veľký nárast tlaku a viesť k zhoršeniu výkonnosti.

13 Odstraňovanie problémov

13.1 Prehľad: Odstraňovanie problémov

Táto kapitola opisuje, čo musíte urobiť v prípade výskytu problémov. Obsahuje informácie o riešení problémov na základe symptómov.

Pred odstraňovaním problémov

Dôkladne vykonajte vizuálnu kontrolu jednotky a hľadajte obvyklé chyby, napr. uvoľnené spojenia alebo chybné elektrické zapojenie.

13.2 Predbežné opatrenia pri odstraňovaní problémov



NEBEZPEČENSTVO: RIZIKO USMRTENIA ELEKTRICKÝM PRÚDOM



NEBEZPEČENSTVO: RIZIKO POPÁLENIA/OBARENIA



VAROVANIE

- Pri kontrole skriňového rozvádzača jednotky musí byť jednotka VŽDY odpojená od elektrickej siete. Rozpojte príslušný prerušovač obvodu.
- Ak je aktivované bezpečnostné zariadenie, zastavte jednotku a zistite, prečo bolo aktivované bezpečnostné zariadenie pred jej resetovaním. NIKDY nepremosťujte bezpečnostné zariadenia a nemeňte ich hodnoty na hodnotu inú, než je nastavenie z výroby. Ak nedokážete nájsť príčinu problémov, obráťte sa na predajcu.



VAROVANIE

Predchádzajte nebezpečným situáciám spôsobeným neúmyselným resetovaním tepelnej poistky. Toto zariadenie NESMIE byť napájané prostredníctvom externého spínacieho zariadenia, ako je napríklad časovač, ani pripojené k obvodu, ktorý sa pravidelne ZAPÍNA a VYPÍNA.

13.3 Riešenie problémov na základe symptómov

13.3.1 Symptóm: Jednotky spadli, vibrujú alebo robia hluk

Možné príčiny	Náprava
Vnútorné jednotky NIE sú bezpečne nainštalované.	Nainštalujte vnútorné jednotky bezpečne.

13.3.2 Symptóm: jednotka NEOHRIEVA alebo NECHLADÍ podľa očakávania

Možné príčiny	Náprava
Chybné pripojenie elektrických vodičov	Pripojte elektrické vodiče správne.
Únik plynu	Skontrolujte únik plynu.

13.3.3 Symptóm: Únik vody

Možné príčiny	Náprava
Neúplná tepelná izolácia (plynové a kvapalinové potrubie, vnútorné časti predĺženia vypúšťacej hadice).	Presvedčte sa o úplnosti tepelnej izolácie potrubia a vypúšťacej hadice.
Nesprávne pripojené vypúšťanie.	Vypúšťanie zaistte.

13.3.4 Symptóm: Zvod elektrickej energie

Možné príčiny	Náprava
Jednotka NIE je správne uzemnená.	Skontrolujte a opravte pripojenie uzemňovacieho vodiča.

13.3.5 Symptóm: Jednotka NEFUNGUJE alebo je poškodená spálením

Možné príčiny	Náprava
Zapojenie NIE je vykonané v súlade so špecifikáciami.	Opravte zapojenie.

14 Likvidácia



POZNÁMKA

Systém sa **NEPOKÚŠAJTE** demontovať sami: demontáž systému, likvidáciu chladiacej zmesi, oleja a ostatných častí zariadenia **MUSÍ** prebiehať v súlade s platnými právnymi predpismi. Jednotky je **NUTNÉ** likvidovať v špeciálnych zariadeniach na spracovanie odpadu, čím je možné dosiahnuť jeho opätovné využitie, recykláciu a obnovu.

14.1 Prehľad: Likvidácia

Bežný pracovný postup

Likvidácia systému obvykle pozostáva z nasledovných krokov:

- 1 Odčerpanie systému.
- 2 Systém odošlite do špeciálneho podniku určeného na jeho likvidáciu.



INFORMÁCIE

Ďalšie podrobnosti nájdete v servisnej príručke.

14.2 Vypnutie čerpadla



NEBEZPEČENSTVO: RIZIKO VÝBUCHU

Vypnutie čerpadla – únik chladiva. Ak chcete vypnúť čerpadlo systému a v okruhu s chladivom dochádza k úniku:

- **NEPOUŽÍVAJTE** funkciu automatického vypnutia čerpadla jednotky, pomocou ktorej môžete zhromaždiť všetko chladivo zo systému do vonkajšej jednotky.
Možný výsledok: samovznietenie a výbuch kompresora pre vzduch vháňaný do kompresora v prevádzke.
- Použite samostatný systém obnovenia, aby NEMUSEL byť v prevádzke kompresor jednotky.

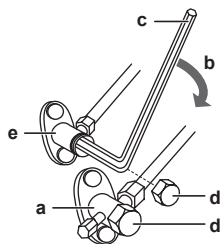


POZNÁMKA

Pri vypínaní čerpadla pred demontážou potrubia chladiva zastavte kompresor. Ak počas vypínania čerpadla zostane kompresor spustený a uzatvárací ventil otvorený, do systému sa nasaje vzduch. Abnormálny tlak v cykle chladiva môže spôsobiť poruchu kompresora alebo poškodenie systému.

Pri vypínaní čerpadla sa všetko chladivo zo systému presunie do vonkajšej jednotky.

- 1 Odstráňte kryt ventilu z uzatváracieho kvapalinového ventilu a uzatváracieho plynového ventilu.
- 2 Spustte režim vynútenej klimatizácie. Pozri "[14.3 Spustenie a zastavenie núteného chladenia](#)" [► 61].
- 3 Po uplynutí 5 až 10 minút (len po 1 alebo 2 minútach v prípade veľmi nízkej okolitej teploty (<-10°C)) zatvorte uzatvárací kvapalinový ventil kvapaliny pomocou šesťhranného kľúča.
- 4 Skontrolujte, či sa v rozvode dosiahol podtlak.
- 5 Po uplynutí 2-3 minút zatvorte uzatvárací plynový ventil a zastavte prevádzku vynútenej klimatizácie.



- a Uzatvárací ventil plynu
- b Smer uzatvárania
- c Šesthranný kľúč
- d Kryt ventilu
- e Uzatvárací ventil kvapalinového potrubia

14.3 Spustenie a zastavenie núteného chladenia

Existujú 2 metódy ako vykonať nútený režim prevádzky klimatizácie.

- **Metóda 1.** Použitím prepínača vnútornej jednotky ON/OFF (ak sa nachádza na vnútornej jednotke).
- **Metóda 2.** Použitím používateľského rozhrania vnútornej jednotky.

14.3.1 Spustenie a zastavenie vynútenej klimatizácie použitím vypínača ZAP./VYP. vnútornej jednotky

- 1 Stlačte prepínač ON/OFF najmenej na 5 sekúnd.

Výsledok: Jednotka sa spustí.



INFORMÁCIE

Vynútený režim prevádzky klimatizácie sa automaticky zastaví po 15 minútach.

- 2 Stlačením vypínača ON/OFF sa prevádzka skôr zastaví.





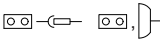

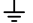



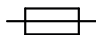
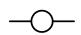

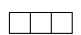


14.3.2 Spustenie a zastavenie vynútenej klimatizácie použitím používateľského rozhrania vnútornej jednotky

- 1 Nastavte režim prevádzky na **klimatizácia**. Postup si pozrite v inštalačnom návode vnútornej jednotky v kapitole „Vykonanie skúšobnej prevádzky“.

15 Technické údaje

Výber najnovších technických údajov je k dispozícii na regionálnej webovej lokalite Daikin (verejne dostupná). **Všetky** najnovšie technické údaje sú k dispozícii na portáli Daikin Business Portal (vyžaduje sa overenie).

15.1 Schéma elektrického zapojenia

Zjednotená legenda schémy zapojenia			
Použitá diely a číslovanie nájdete v schéme zapojenia jednotky. Číslovanie dielov je arabskými číslicami vo vzostupnom poradí pre každý diel a je predstavený v nižšie uvedenom prehľade symbolom *** v kóde dielu.			
	: OBVODOVÝ IŠTIČ		: OCHRANNÉ UZEMNENIE
	: SPOJENIE		: OCHRANNÉ UZEMNENIE (SKRUTKA)
	: KONEKTOR		: USMERŇOVAČ
	: UZEMNENIE		: RELÉ KONEKTOR
	: ZAPOJENIE NA MIESTE INŠTALÁCIE		: SKRATOVACÍ KONEKTOR
	: POISTKA		: SVORKA
	: VNÚTORNÁ JEDNOTKA		: SVORKOVNICA
	: VONKAJŠIA JEDNOTKA		: SVORKA VEDENIA
BLK : ČIERNA	GRN : ZELENÁ	PNK : RUŽOVÁ	WHT : BIELA
BLU : MODRÁ	GRY : SIVÁ	PRP, PPL : RUŽOVÁ	YLW : ŽLTÁ
BRN : HNEDÁ	ORG : ORANŽOVÁ	RED : ČERVENÁ	
A*P	: DOSKA S POTLAČENÝMI OBVODMI	PS	: SPÍNACIE ELEKTRICKÉ NAPÁJANIE
BS*	: TLAČIDLO ZAP/VYP, PREPÍNAČ REŽIMOV PREVÁDZKY	PTC*	: TERMISTOR PTC
BZ, H*O	: SIRÉNA	Q*	: IZOLOVANÝ HRADLOVÝ
C*	: KONDENZÁTOR	Q*DI	: BIPOLÁRNY TRANZISTOR (IGBT)
AC*, CN*, E*, HA*, HE*, HL*, HN*,	: SPOJENIE, KONEKTOR	Q*L	: OCHRANNÝ UZEMŇOVACÍ IŠTIČ
HR*, MR*_A, MR*_B, S*, U, V,		Q*M	: OCHRANA PROTI PREŤAŽENIU
W, X*A, K*R_*		R*	: TEPELNÝ SPÍNAČ
D*, V*D	: DIÓDA	R*T	: ODPOR
DB*	: DIÓDOVÝ MOSTÍK	RC	: TERMISTOR
DS*	: PREPÍNAČ DIP	S*C	: PRIJÍMAČ
E*H	: OHRIEVAČ	S*L	: KONCOVÝ SPÍNAČ
F*U, FU* (PRE CHARAKTERISTIKY,	: POISTKA	S*NPH	: PLAVÁKOVÝ SPÍNAČ
POZRI DOSKA S TLAČENÝMI		S*NPL	: SNÍMAČ TLAKU (VYSOKÝ)
OBVODMI VO VNÚTRI VAŠEJ		S*PH, HPS*	: SNÍMAČ TLAKU (NÍZKY)
JEDNOTKY)		S*PL	: TLAKOVÝ SPÍNAČ (VYSOKÝ)
FG*	: KONEKTOR (UZEMNENIE RÁMU)	S*T	: TLAKOVÝ SPÍNAČ (NÍZKY)
H*	: UPEVNIENIE	S*RH	: TERMOSTAT
H*P, LED*, V*L	: KONTROLKA, SVETELNÁ DIÓDA LED	S*W, SW*	: SNÍMAČ VLHKOSTI
HAP	: SVETELNÁ DIÓDA (SERVISNÝ MONITOR ZELENÁ)	SA*, F1S	: PREPÍNAČ REŽIMU PREVÁDZKY
HIGH VOLTAGE	: VYSOKÉ NAPÄTIE	SR*, WLU	: POISTKA PROTI PREPÄTIU
IES	: SNÍMAČ INTELIGENTNÉ OKO	SS*	: PRIJÍMAČ SIGNÁLU
IPM*	: INTELIGENTNÝ NAPÁJACÍ MODUL	SHEET METAL	: VOLIACI PREPÍNAČ
K*R, KCR, KFR, KHuR, K*M	: MAGNETICKÉ RELÉ	T*R	: PEVNÁ DOSKA PÁSU SVORIEK
L	: FÁZA	TC, TRC	: TRANSFORMÁTOR
L*	: VÝMENNÍK TEPLA	V*, R*V	: VYSIELAČ
L*R	: TLMIVKA	V*R	: VARISTOR
M*	: ELEKTROMOTOR	WRC	: DIÓDOVÝ MOSTÍK
M*C	: MOTOR KOMPRESORA	X*	: BEZDRŤOVÝ DIALKOVÝ OVLÁDAČ
M*F	: MOTOR VENTILÁTORA	X*M	: SVORKA
M*P	: MOTOR VYPÚŠŤACIEHO ČERPADLA	Y*E	: SVORKOVNICA (BLOK)
M*S	: MOTOR OTÁČANIA	Y*R, Y*S	: ELEKTRONICKÁ CIEVKA
MR*, MRCW*, MRM*, MRN*	: MAGNETICKÉ RELÉ	Z*C	: EXPANZNÉHO VENTILU
N	: NEUTRÁL	ZF, Z*F	: CIEVKA REVERZNÉHO
n=*, N=*	: POČET PRECHODOV CEZ FERITOVÉ JADRO		: ELEKTROMAGNETICKÉHO VENTILU
PAM	: IMPULZNÁ-AMPLITÚDOVÁ MODULÁCIA		: FERITOVÉ JADRO
PCB*	: DOSKA S POTLAČENÝMI OBVODMI		: FILTER ŠUMU
PM*	: NAPÁJACÍ MODUL		

16 Slovník

Predajca

Obchodný distribútor produktu.

Oprávnení inštalatéri

Technický pracovník kvalifikovaný na inštaláciu produktu.

Používateľ

Osoba, ktorá je vlastníkom výrobku a/alebo vykonáva obsluhu výrobku.

Platné právne predpisy

Všetky medzinárodné, európske, národné a miestne smernice, zákony, nariadenia alebo zákonníky vzťahujúce sa a uplatniteľné na určitý produkt alebo oblasť.

Servisná spoločnosť

Spoločnosť kvalifikovaná vykonávať alebo koordinovať požadované opravy produktu.

Návod na inštaláciu

Návod na inštaláciu určený pre určitý výrobok alebo použitie vysvetľuje ako ho inštalovať, konfigurovať a udržiavať.

Návod na obsluhu

Návod na obsluhu určený pre určitý výrobok alebo použitie vysvetľuje ako ho používať.

Návod na údržbu

Návod na použitie určený pre určitý výrobok alebo použitie, ktorý vysvetľuje (ak je to vhodné) ako inštalovať, konfigurovať, obsluhovať a/alebo udržiavať výrobok alebo aplikáciu.

Príslušenstvo

Štítky, návody, informačné karty a vybavenie, ktoré sa dodáva s produktom a musí sa nainštalovať podľa pokynov v príslušnej dokumentácii.

Nadštandardná výbava

Príslušenstvo vyrobené alebo schválené spoločnosťou Daikin, ktoré možno podľa pokynov v príslušnej dokumentácii kombinovať s produktom.

Zabezpečí sa na mieste

Príslušenstvo NEVYROBENÉ spoločnosťou Daikin, ktoré možno podľa pokynov v príslušnej dokumentácii kombinovať s produktom.







ERC



DAIKIN ISITMA VE SOĞUTMA SİSTEMLERİ SAN. TİC. A.Ş.

Gülsuyu Mahallesi, Fevzi Çakmak Caddesi, Burçak Sokak, No:20, 34848 Maltepe
İSTANBUL / TÜRKİYE
Tel: 0216 453 27 00
Faks: 0216 671 06 00
Çağrı Merkezi: 444 999 0
Web: www.daikin.com.tr

DAIKIN EUROPE N.V.

Zandvoordestraat 300, B-8400 Oostende, Belgium

4P751614-2C 2025.08

Copyright 2023 Daikin